



**Жозеф Мари Жаккар.** ●  
**Кибернетика ткацкого ремесла**

**Простая приставка** ●  
**превращает звуковую карту компьютера**  
**в высокоскоростной стробоскопический**  
**осциллограф**

**Интервью с Гансом Камензиндом –** ●  
**разработчиком самой популярной микросхемы,**  
**когда-либо создававшейся в мире**

**Рекомендации по применению** ●  
**понижающих DC/DC преобразователей**

**Аналоговый функционал Arduino:** ●  
**как использовать его в своих проектах**

Журнал для тех, кто интересуется электроникой

**РАДИОЛОЦМАН**

Февраль 2012



Оформление бесплатной подписки:

[www.rlocman.ru/magazine](http://www.rlocman.ru/magazine)

# ОГЛАВЛЕНИЕ

## НОВОСТИ

STMicroelectronics укрепляет лидирующие позиции на рынке микросхем для питания AMOLED дисплеев	5
Monolithic Power Systems анонсировала самый миниатюрный в отрасли понижающий преобразователь с выходным током 3 А	6
Миниатюрный 9-осевой инерциальный модуль STMicroelectronics	7
Vishay представляет супертонкие SMD светодиоды исключительной яркости	8
Toshiba продемонстрировала флеш-накопитель, поддерживающий стандарт USB 3.0	9
Javelin Semiconductor анонсировала управляемый усилитель мощности стандарта 3G Band II	10
Инновации Cree переворачивают представления о характеристиках светодиодов	11
Введена в эксплуатацию крупнейшая в мире шельфовая электростанция	11
SanDisk представила самый маленький в мире чип флеш-памяти емкостью 128 Гбит	13
International Rectifier объявила о расширении семейства интегральных схем PowiRstage	14

## СТАТЬИ

Жозеф Мари Жаккар. Кибернетика ткацкого ремесла	15
Интервью с Гансом Камензиндом – разработчиком самой популярной микросхемы, когда-либо создававшейся в мире	21

Смартфон Highscreen Jet Duo: недорогой и быстрый «двухсимочник» на Android	29
Устройства аккумуляции энергии окружающей среды. Применение термоэлектрических преобразователей для питания беспроводных датчиков	31
Аналоговый функционал Arduino: как использовать его в своих проектах	41
Безантенные радиочастотные метки решают проблемы мониторинга металлических объектов и жидкостей	45
Рекомендации по применению понижающих DC/DC преобразователей	48

## СХЕМЫ

Простая приставка превращает звуковую карту компьютера в высокоскоростной стробоскопический осциллограф	57
Горизонтальное расположение матричных индикаторов позволяет удвоить количество отображаемых цифр	66
Один вывод микроконтроллера управляет двумя реле	69
Преобразователь напряжения на основе ШИМ микроконтроллера	71
Операционный усилитель на трех дискретных транзисторах	73

# настоящее немецкое качество

**Testboy**  
GmbH, Germany



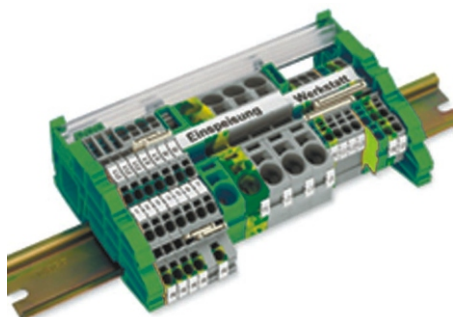
контрольно-  
измерительное  
оборудование

**JOKARI**<sup>®</sup>  
original

инструмент для  
разделки кабеля  
и снятия изоляции

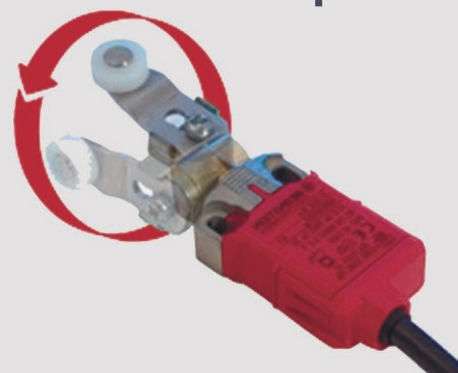


**WAGO**<sup>®</sup>  
INNOVATIVE CONNECTIONS



клеммы  
на DIN рейку  
и для печатных плат

**BERNSTEIN**  
safe solutions



промышленные корпуса  
выключатели  
датчики



## ДЕЦИМА

ПОСТАВКА ЭЛЕКТРОТЕХНИЧЕСКОГО ОБОРУДОВАНИЯ

**ДИСТРИБЬЮТОР В РОССИИ**

МОСКВА, ЗЕЛЕНОГРАД, +7(495) 988-4858

[WWW.DECIMA.RU](http://WWW.DECIMA.RU)



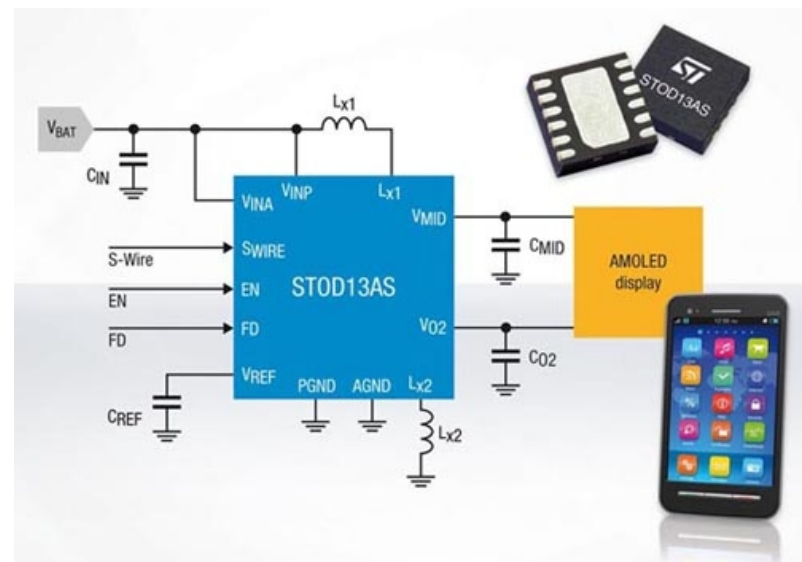
## STMicroelectronics укрепляет лидирующие позиции на рынке микросхем для питания AMOLED дисплеев

Самая последняя миниатюрная микросхема управления питанием компании STMicroelectronics (ST), изготовлена по технологии, используемой практически в каждом современном смартфоне или иных портативных устройствах с дисплеями на основе AMOLED (Active-Matrix Organic Light-Emitting Diode)

В настоящее время более 80% микросхем для управления питанием AMOLED дисплеев поставляет на мировые рынки компания STMicroelectronics. В ближайшей перспективе ожидается дальнейшее улучшение характеристик AMOLED, несмотря на то, что уже сейчас по яркости и углу обзора дисплеи на их основе превосходят LCD. AMOLED все шире используются в смартфонах и других устройствах с компактными корпусами, таких как цифровые камеры и пользовательские интерфейсы бытовых приборов, что, по прогнозам аналитической службы IHS iSuppli, к 2015 году приведет к увеличению их продаж до \$3.6 млрд., против \$600 млн. в 2008 году. И для каждого дисплея потребуется микросхема драйвера питания.

AMOLED более требовательны к питанию, чем LCD, им необходимы как положительное, так и отрицательное напряжение. Микросхема STOD13AS, разработанная ST специально для AMOLED, делает это обстоятельство второстепенным для конструкторов. Новая микросхема создана на основе инновационной

технологии ST КНИ (кремний на изоляторе), позволяющей изготавливать устройства с исключительной энергоэффективностью. Кроме того, приборы очень мало восприимчивы к помехам, благодаря чему изображение на дисплее всегда будет устойчивым и немерцающим.



STOD13AS – это наследник популярной микросхемы STOD03A, в которой на одном кристалле интегрированы понижающий и инвертирующий DC/DC преобразователи, – еще одно преимущество технологии КНИ. По сравнению с STOD03A, в усовершенствованной микросхеме появилась защита от короткого замыкания и перегрузки, благодаря чему повысилась надежность прибора. Кроме того, на четверть увеличена нагрузочная способность драйвера. В микросхеме предусмотрены два режима энергосбережения, направленных на продление ресурса аккумуляторов. Вывод Enable позволяет внешнему приложению полностью выключать микросхему, когда дисплей не используется, а режим пропуска импульсов оптимизирует КПД преобразователя при малых токах дисплея.

## Основные особенности STOD13AS:

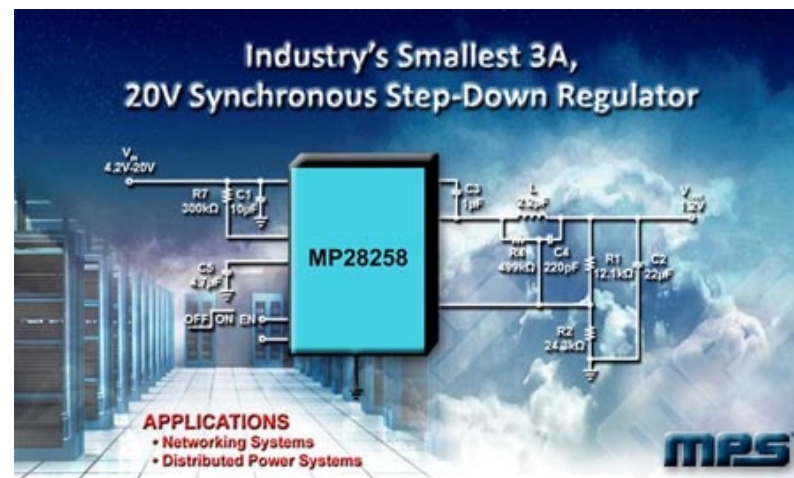
- Прогрессивная технология изготовления КНИ (кремний на изоляторе)
- Типичный КПД 85%
- Выходной ток увеличен с 200 до 250 мА
- Малые пульсации выходного напряжения, невосприимчивость к шумам GSM
- Рабочая частота 1.5 МГц позволяет использовать внешние компоненты меньших размеров
- Диапазон входных напряжений 2.5 ... 4.5 В
- Положительное выходное напряжение +4.6 В
- Программируемое пользователем отрицательное выходное напряжение

STOD13AS выпускается серийно в корпусе DFN12L 3 3 мм и продается по цене \$1.08 при заказе партии 1000 шт. В более крупных партиях цена снижается.

## Monolithic Power Systems анонсировала самый миниатюрный в отрасли понижающий преобразователь с выходным током 3 А

Предлагаемая компанией Monolithic Power Systems (MPS) микросхема MP28258 – это полностью интегрированный синхронный понижающий преобразователь с допустимым входным напряжением 20 В и выходным током 3 А, выпускаемый в корпусе QFN с габаритами 2 3 мм. Прибор идеально подходит для импульсных преобразователей с входными напряжениями от 4.25 до 20 В и диапазоном выход-

ных напряжений от 0.815 до 13 В при токах нагрузки до 3 А. Преобразователь предназначен для использования в системах с распределенным питанием в любых приложениях.

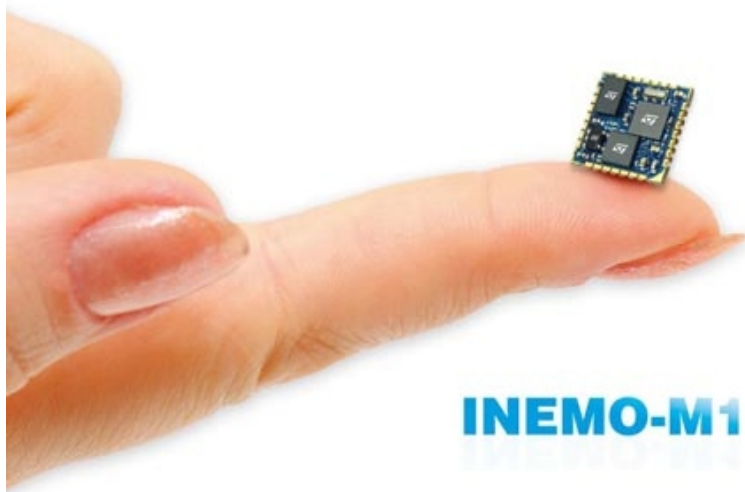


MP28258 содержит схему адаптивной фиксации времени прямого хода («constant on-time», COT), интегрированный мощный МОП транзистор с низким сопротивлением открытого канала  $R_{DS(ON)}$  и индикатор корректности уровня выходного напряжения. Адаптивная фиксация COT позволяет отказаться от частотной компенсации петли ОС и упростить требования к выбору выходного конденсатора. Благодаря малому  $R_{DS(ON)}$  и разработанной MPS технологии снижения потерь переключения, КПД устройства удалось поднять до 95% при входном напряжении 12 В и напряжении на выходе 5 В.

Микросхемы MP28258 выпускаются серийно и в партиях 1000 приборов продаются по \$1.49 за штуку.

## Миниатюрный 9–осевой инерциальный модуль STMicroelectronics сделает мир компьютерных игр, робототехники и навигации еще реалистичнее

*Лидер рынка МЭМС представляет компактный мультисенсорный модуль с 9 степенями свободы и мощными вычислительными возможностями*



STMicroelectronics (ST) представила интеллектуальный мультисенсорный модуль INEMO-M1 с 9 степенями свободы и 32-разрядным процессором. Полный набор датчиков движения и магнитного поля интегрированный в миниатюрном модуле с мощными вычислительными возможностями и специализированным ПО привнесет исключительный реализм в компьютерные игры, человеко-машинные интерфейсы, робототехнику, портативные навигаторы и устройства мониторинга пациентов.

Система-на-плате INEMO-M1 воспринимает и обрабатывает информацию о линейном ускорении, угловой скорости, земном притяжении и сторонах света, позволяя пользователю точно определять направление своего перемещения, пространственную ориентацию и параметры движения во всех трех измерениях. Возможности 32-разрядного процессора позволяют еще больше повысить точность измерений при использовании специализированного ПО, объединяющего показания всех датчиков и реализующего сложные алгоритмы прогнозирования и фильтрации для автоматической коррекции искажений и погрешностей.

INEMO-M1 – первый член нового семейства систем-на-плате, основанных на технологии интеллектуальных мультисенсорных систем iNEMO, за внедрение которой ST была отмечена многочисленными отраслевыми наградами. В компактном корпусе размером 13 13 2 мм разместились 6-осевой геомагнитный датчик, 3-осевой гироскоп и 32-разрядный микроконтроллер STM32 с ядром ARM-Cortex. Модуль имеет большой набор внешних интерфейсов, включая USB 2.0, CAN, USART, SPI, I<sup>2</sup>C, а также аналого-цифровые каналы и гибкую систему управления питанием.



Модуль INEMO-M1 лежит в основе недавно представленного компанией ST прототипа смарт-костюма для Инерциальной Реконструкции Движения Тела (Inertial Body Motion Reconstruction, iBMR), распознающего сложные движения человека и с высокой скоростью и точностью преобразующего их в цифровую модель.

По прогнозам аналитической компании IHS iSuppli, рынок 9-осевых комбинированных датчиков для мобильных телефонов и мультимедийных планшетов к 2015 году вырастет до \$1.3 млрд.

В настоящее время доступны образцы INEMO-M1. Начало серийного производства запланировано на 2 квартал 2012 г.

## Vishay представляет супертонкие SMD светодиоды исключительной яркости

Vishay Intertechnology анонсировала серию супертонких ультра-ярких светодиодов в миниатюрном корпусе для поверхностного монтажа типоразмера 0603. В новой серии VLMx1300 используется разработанная Vishay инновационная технология ChipLED, открывающая путь к созданию еще более эффективных, гибких и надежных конечных изделий.

Светодиоды серии VLMx1300 монтируются на печатную плату, имеют одинаковые размеры 1.6 0.8 0.55 мм и угол обзора 130°. Среди доступных цветов свечения есть супер-красный, нежно-оранжевый, желтый, желто-зеленый, насыщенный зеленый, синий и белый. В зависимости от цвета, в качестве



исходного материала используются AlInGaP или InGaN. Световой поток цветных светодиодов достигает 450 мкд при токе 20 мА и максимальном прямом напряжении 3.8 В. Синий светодиод может выпускаться в варианте с защитным диодом, обеспечивающим прибору устойчивость к электростатическому разряду до 8000 В. Максимальный световой поток белых приборов равен 150 мкд при прямом токе 5 мА и прямом напряжении, не превышающем 3.15 В. В таблице собраны характеристики всех светодиодов новой серии.

### Характеристики светодиодов серии VLMx1300

Прибор	Цвет свечения	Световой поток (мкд)			при I <sub>F</sub> (мА)	Технология
		мин.	тип.	макс.		
VLMS1300	Супер-красный	18	54	–	20	AllInGaP
VLMO1300	Нежно-оранжевый	45	90	–	20	AllInGaP
VLMY1300	Желтый	28	–	180	20	AllInGaP
VLMG1300	Желто-зеленый	18	35	–	20	AllInGaP
VLMTG1300	Зеленый	71	–	450	20	InGaN
VLMB1300	Синий	28	–	180	20	InGaN
VLMB1310	Синий	28	–	180	20	InGaN
VLMW1300	Белый	45	–	180	5	InGaN

Низкопрофильную серию VLMx1300 семейства ChipLED отличают исключительная яркость свечения и высокая надежность, дела-



ющие их идеальным решением для цветовой подсветки клавиатур, навигационных систем, дисплеев сотовых телефонов и систем управления промышленными устройствами, а также дорожных указателей. Белые светодиоды отлично подойдут для задней подсветки в сотовых телефонах и факсах, в аудио и видео оборудовании, в офисной технике, во внутренних и уличных информационных табло.

Приборы поставляются упакованными в 8-мм ленту на катушках диаметром 7" (178 мм), и для удобства изготовителей конечной продукции сгруппированы по величине светового потока и длине волны излучения. В части экологических параметров светодиоды удовлетворяют требованиям директив 2002/95/ЕС и WEEE 2002/96/ЕС. VLMx1300 не содержат свинца и допускают пайку бессвинцовыми припоями методом ИК нагрева.

В настоящее время доступны как образцы, так и промышленные партии светодиодов. Срок поставки составляет 8 недель.

---

## **Toshiba продемонстрировала флеш – накопитель, поддерживающий стандарт USB 3.0**

*Chris Warner*

*ECN*

Toshiba America пополнила линейку флеш-памяти серией USB накопителей TransMemory-EX. Новые устройства совместимы с последним стандартом USB 3.0, известным также под названием Super Speed USB. Емкость первых приборов серии составляет 32 и 64 Гбайт.

Изготовленные по технологии DDR NAND фирмы Toshiba, новые устройства могут передавать данные со скоростью 220 Мбит/с в режиме чтения и 94 Мбит/с в режиме записи, что, соответственно, в 22 и 18 раз быстрее, чем в более ранних моделях Toshiba. При этом важно отметить, что столь впечатляющие уровни производительности достигнуты без ухудшения энергетических характеристик. По величине потребляемого тока (не более 300 мА) накопители TransMemory-EX находятся на одном из первых мест в отрасли. Новые накопители Toshiba имеют полную обратную совместимость со стандартом USB 2.0.



Новые устройства способны передать 25 Гбайт видео контента примерно за 5 минут, против получаса, которые потребовались бы приборам предыдущего поколения. Накопители полностью отвечают потребностям пользователей в переносе все возрастающих объемов данных между цифровыми устройствами.

### **Ключевые особенности:**

- Совместимость со стандартом USB 3.0 Super Speed
- Один из самых малопотребляющих флеш-накопителей в отрасли
- Поддержка технологии кеширования Windows ReadyBoost
- Оригинальное защитное ПО компании Toshiba

## Javelin Semiconductor анонсировала управляемый усилитель мощности стандарта 3G Band II

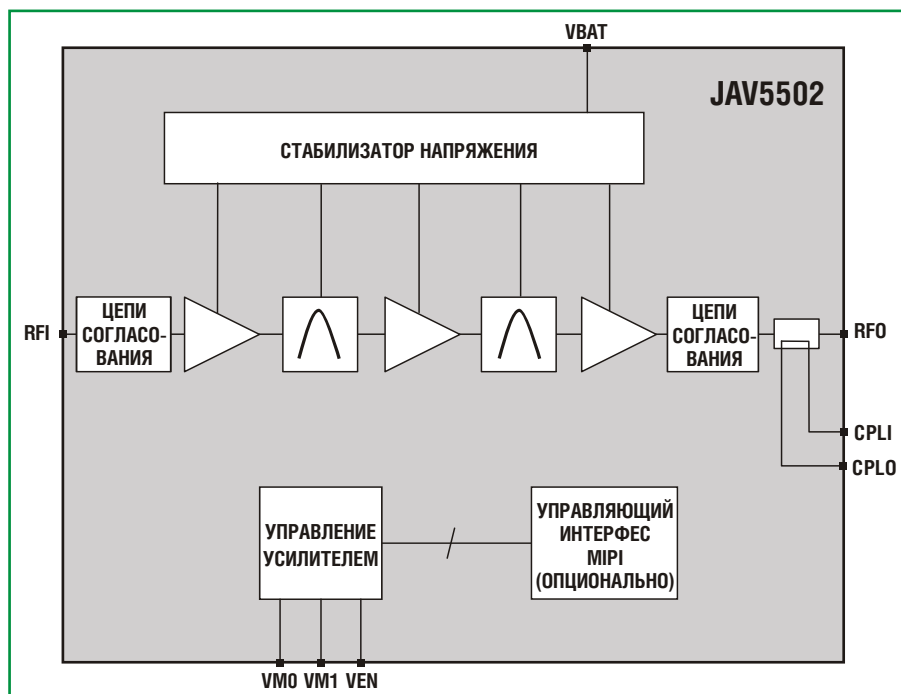
Javelin Semiconductor анонсировала микросхему усилителя мощности (power amplifier – PA) JAV5502, предназначенную для оборудования мобильных телекоммуникационных систем стандарта 3G Band II (1850-1910 МГц). Проверенная компанией Javelin в приборах стандарта Band I, новаторская концепция архитектуры КМОП PA теперь воплощена в микросхеме JAV5502, предназначенной для приложений Band II, ориентированных на американский и мировой рынки сотовой телефонии. Как и все микросхемы семейства Javelin PA, JAV5502 выпускаются в стандартных 10-выводных корпусах LGA с размерами 3 × 3 мм и программно совместимы со всеми 3G платформами, что упрощает задачу интеграции усилителей в разнообразные беспроводные устройства, включая смартфоны, планшетные компьютеры, электронные книги, WCDMA модули и модемы.

Измерения параметров усилителей мощности Javelin, работающих в реальных



мобильных телефонах, продемонстрировали отличную линейность и рекордные шумовые показатели, что позволит улучшить характеристики мобильных телефонов благодаря уменьшению влияния сигналов 3G, GSM, GPS, WLAN и Bluetooth радио в смартфонах. PA компании Javelin отличается лучшей на сегодняшний день устойчивостью к электростатическому разряду, составляющая 3 кВ для любого вывода. JAV5502 – первый PA, поддерживающий цифровой интерфейс мобильных устройств MIPI, через который внешний контроллер может управлять многими функциями усилителя, включая регулировку выходной мощности.

### Функциональная схема JAV5502



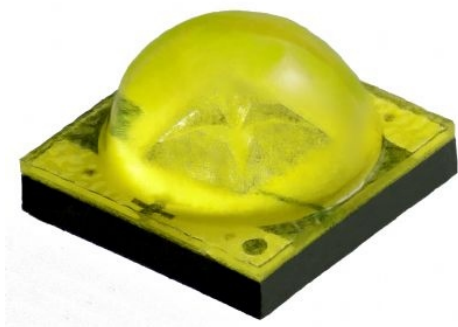
Инновационные архитектурные решения, заложенные в микросхемы семейства 3G PA компании Javelin, защищены 16 патентами. Javelin – первая компания, которой удалось, используя стандартную технологию КМОП, создать 3G усилители, по характеристикам и

уровню надежности полностью отвечающие требованиям, предъявляемым современными стандартами. В JAV5502 интегрированы схема управления выходной мощностью, схема смещения, цепи согласования входа и выхода, а также схема управления питанием. Для новой микросхемы не потребуется разработки заказного ПО, что существенно упрощает работу конструктора. Образцы микросхем доступны уже сейчас, а серийное производство будет развернуто в марте 2012 г.

---

## **Инновации Cree переворачивают представления о характеристиках светодиодов**

Cree совершила новый технологический прорыв, полностью перевернувший прежние представления о цене и достижимых характеристиках светодиодов. По соотношению люмен/доллар белые светодиоды Cree семейства XLamp XT-E вдвое превзошли любые производимые сегодня приборы, а по совокупности параметров и эффективности не имеют конкурентов в отрасли. Основанные на новой технологической платформе, использующей карбид кремния в качестве исходного материала, приборы XT-E, так же, как и недавно анон-



сированные XB-D, произвели революцию в ценовых характеристиках светодиодов.

С выпуском нового семейства XT-E Cree удалось повысить световую отдачу вдвое по сравнению с предыдущим семейством XP-E. При температуре перехода 85 °С и прямом токе 350 мА световой поток приборов XT-E равен 148 лм/Вт, а при 25 °С – 162 лм/Вт. Светодиоды выпускаются в популярном корпусе типоразмера XP с габаритами 3.45 × 3.45 мм, уже используемым многими производителями светотехнических изделий, что позволит сократить сроки внедрения XT-E и стоимость вывода на рынок новых устройств.

При прямом токе 350 мА и температуре перехода 85 °С белые светодиоды XT-E с цветовой температурой 6000К имеют световой поток 148 лм и световую отдачу 148 лм/Вт, а версии с цветовой температурой 3000К – 114 лм и 114 лм/Вт.

Светодиоды выпускаются серийно. Сроки поставки промышленных партий стандартные, образцы для разработчиков предоставляются немедленно.

---

## **Введена в эксплуатацию крупнейшая в мире шельфовая электростанция**

*Gizmag*

Ветряная ферма у берегов Камбрии (Cumbria) в Великобритании стала крупнейшей в мире оффшорной электростанцией. Расположенные на площади более 73 квадратных километров сто две турбины обеспечивают максимальную мощность 367.2 МВт.

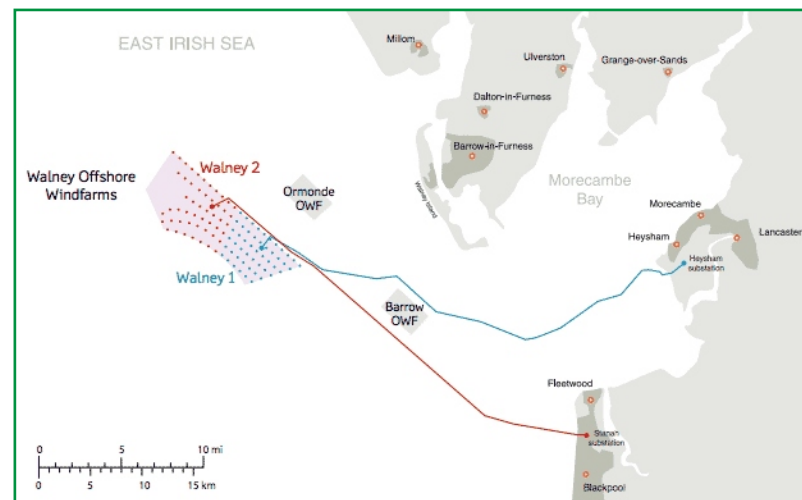
Утверждается, что мощности электростанции будет достаточно, чтобы снабжать энергией 320,000 домов – примерно половину от общего числа домов в Кумбрии.



Первый этап проекта, Walney 1, был завершен к январю 2011 года, когда была установлена 51 турбина, каждая высотой 137 метров. Диаметр лопастей равнялся 107 м. По завершении второго этапа, Walney 2, была добавлена еще 51 турбина с еще более внушительными размерами. Эти 150-метровые турбины имеют трехлопастные роторы с весом каждой лопасти 18 т и общим ометаемым диаметром 120 м. Несмотря на различные размеры, все турбины, мощностью 3.6 МВт каждая, были изготовлены одной компанией – Siemens. Ветряная турбина весит 550 тонн. Монтаж комплекса Walney 2 был выполнен в рекордные сроки – за шесть месяцев.

Технические характеристики выбранных турбин хорошо подошли для богатой ветряными ресурсами Великобритании. Станция

может работать при скоростях ветра от 4 до 25 м/с, наибольшая эффективность достигается при 14 м/с, хотя в данной местности средняя скорость ветра на высоте турбины не намного превышает 9 м/с.



На карте показано расположение ветряной электростанции Walney в Ирландском море. Расстояние между турбинами и берегом на разных участках составляет от 14.4 до 25.8 км. Синяя и красная линии обозначают магистральные кабели, идущие от Walney 1 и Walney 2, соответственно.

В электростанции используются оффшорные повышающие подстанции 34/132 кВ. Это благоприятно сказывается на окружающей среде, поскольку передача высокого напряжения минимизирует потери и устраняет необходимость в неэффективной передаче более низкого напряжения подстанциям, расположенным на берегу.

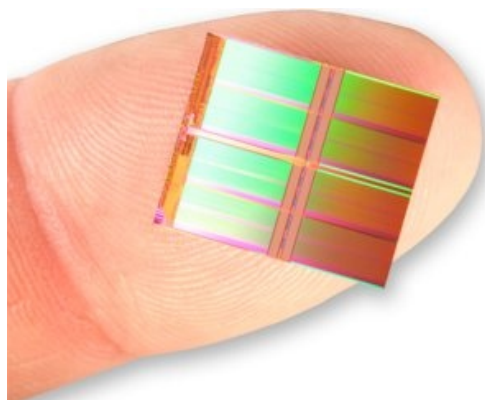
Ветряная ферма была построена компанией Walney Offshore Windfarms Limited (Великобритания) – совместным предприятием двух основных соучредителей: DONG Energy и SSE. Компания DONG также является главным соучредителем в проекте создания еще

большей ветряной электростанции London Array. Пока неясно, когда эта электростанция мощностью 1000 МВт будет сдана в эксплуатацию, хотя по завершению в конце этого года первого этапа строительства она будет способна производить 630 МВт. Так что, Walney не долго будет оставаться первой в топ-листе крупнейших ветряных электростанций.

---

## SanDisk представила самый маленький в мире чип флеш-памяти емкостью 128 Гбит

Компания SanDisk объявила о появлении самого миниатюрного чипа NAND флеш-памяти на 128 Гбит (16 ГБ), созданного по 19 нм технологии, что позволило побить предыдущий рекорд фирмы Micron, которая в декабре прошлого года заявила о создании флеш-накопителя объемом 128 Гбит с использованием 20-нм технологии.



Для разработки новой микросхемы памяти к SanDisk присоединилась компания Toshiba. На ее кремниевом кристалле, занимающем площадь всего 170 мм<sup>2</sup>, может храниться до 128 миллиардов бит информации. Использовались многоуровневые NAND ячейки (multi-

level cell – MLC) в комбинации со специальной технологией X3 компании SanDisk, позволяющая производить чтение или запись трех битов информации в каждой ячейке памяти.

Благодаря технологии X3 в сочетании с архитектурой All-Bit-Lane (ABL), разработанной SanDisk и позволяющей получать надежный доступ одновременно к двум шинам данных, скорость записи для новой флеш-памяти может достигать 18 Мб/с, что пока является наилучшим показателем в этой области.

Модуль памяти на 128 ГБ может состоять из восьми чипов емкостью 128 Гбит (16 ГБ), что делает его компактным и высокоскоростным устройством с низким уровнем энергопотребления. Компания Micron уже начала массовое производство своих модулей флеш-памяти, сделанных по 20-нм технологии, поэтому увеличивающаяся конкуренция должна привести к снижению цен на новые флеш-накопители, которые будут использоваться в мобильных устройствах следующего поколения, таких как планшетные ПК, смартфоны и твердотельные накопители.

Была также анонсирована микросхема флеш-памяти, совместимая с форматом MicroSD емкостью 64 Гбит (8 ГБ), разработанная с использованием 19 нм технологии. Компания SanDisk уже начала поставки обоих вариантов представленных флеш-накопителей с нарастающим объемом производства, которое в ближайшее время станет массовым.

---

## International Rectifier объявила о расширении семейства интегральных схем PowIRstage

International Rectifier (IR) объявила о расширении семейства интегральных схем PowIRstage. Новая микросхема IR3551 предназначена для использования в серверах следующего поколения, ноутбуках, графических адаптерах и коммуникационных системах.



Рассчитанная на рабочий ток 50 А, IR3551 оптимизирована для высокоуровневых решений в области многофазных систем питания процессоров и DDR памяти и имеет максимальный КПД равный 94.5% при выходном напряжении 1.2 В. В миниатюрном низкопрофильном корпусе PQFN размером 6 × 5 мм интегрированы синхронный драйвер затвора понижающего преобразователя, управляющий MOSFET транзистор, MOSFET синхронного выпрямителя и диод Шоттки.

По размерам корпуса и расположению выводов IR3551 полностью совместима с другими членами семейства PowIRstage, микрос-

хемами IR3550 и IR3553, что позволяет, имея единую конструкцию печатной платы, изготавливать целый ряд plug-and-play устройств с различными характеристиками.

Устройства семейства PowIRstage содержат усилитель датчика тока, обеспечивающий значительно более высокую точность и помехоустойчивость, чем лучшие контроллеры, использующие метод измерения тока по падению напряжения на сопротивлении силового дросселя. Микросхемы IR3551, IR3553 и IR3550 по параметрам ШИМ полностью совместимы, как с семейством цифровых контроллеров питания CHiL компании IR, так и с большинством представленных на рынке стандартных ШИМ контроллеров.

### Технические характеристики

Прибор	Корпус	Максимальный выходной ток	Входное напряжение $V_{IN}$	Выходное напряжение	Макс. рабочая частота
IR3551	PQFN 6 × 5 мм	50 А	4.5...15 В	0.25... ( $V_{IN}-2.5$ В)	1 МГц

### Цены

Для партий 10,000 изделий цены на микросхему IR3551 начинаются от \$2.35 за штуку.

# Жозеф Мари Жаккар. Кибернетика ткацкого ремесла



Михаил Русских

## Там, где зарождалась автоматизация

Сидя сегодня перед экранами компьютеров, мы не задумываемся о том, что все эти «электронные удобства» мы получили не только благодаря успехам в областях электроники, математики, кибернетики и химии. Как бы странно это не звучало, но развитие текстильной промышленности сыграло немаловажную роль в появлении того, что мы называем «компьютер».

На протяжении всей истории существования вида *homo sapiens* человек придумывал различные способы упрощения своего труда. Не стала и исключением такая сфера деятельности, как производство одежды. Первые упоминания о ткацких станках датируются пятым тысячелетием до н. э. Эти примитивные механизмы представляли собой простую вертикальную раму, на которую были натянуты нити основы. Ткачу приходилось держать в руках большой челнок с нитью и переплетать основу. Это была очень трудоемкая работа, так как нити требовалось последовательно перебирать руками, они часто рвались, а ткань получалась очень толстая. Немного позже в Египте появился ткацкий станок с горизонтальной рамой. За такой рамой человек работал стоя, при этом от слова «стоять» и произошли слова «стан», «станок». Как бы то ни было, труд ткача все равно оставался тяжелым.

Лишь в XVIII веке начали появляться механические ткацкие станки. В 1733 году английским суконщиком Джоном Кеем был изобретен механический челнок для ручного ткацкого станка. Изобретение позволило не пробрасывать челнок вручную, а также дало возможность ткачу вырабатывать широкие ткани на машине без помощи подмастерья. В 1771 году в английском городе Кромфорде начала работать прядильная фабрика крупного промышленника и изобретателя Эдмунда Аркрайта, машины в которой приводились в движение водяным колесом. Воодушевленный посещением фабрики Аркрайта, другой английский изобретатель Эдмунд Картрайт в 1785 году получил патент на механический ткацкий станок с ножным приводом и организовал в Йоркшире ткацкую фабрику с 20 такими машинами.

Бурное развитие технической мысли в области ткацкого ремесла в XVIII веке, безусловно, сильно упростило труд ткачей, но, тем не менее, многие вопросы остались нерешенными. Так, например, изготовление тканей со сложными узорами было настоящей проблемой. Производство таких тканей было под силу лишь лучшим мастерам, и работали они не одни. Внутри станка должен был находиться подмастерье, который по команде мастера вручную поднимал и опускал нити основы, количество которых могло исчисляться сотнями.

ми. Такой процесс был чрезвычайно трудоемким и медленным, он требовал колоссальной сосредоточенности, а за ошибки, случавшиеся довольно часто, приходилось расплачиваться уймой времени. Кроме того, затратным по времени был и процесс переоборудования станка с производства одного узора на другой, который занимал несколько дней.

Конечно же, пытливый ум человека не мог обойти эту проблему стороной. Исходя из поставленной задачи, были сформированы два требования: новый механизм должен воспроизводить движения ткача и его подмастерья по заранее заданному сценарию; он должен обладать неким запоминающим устройством, чтобы хранить последовательность команд для изготовления определенных узоров. Справиться с этой задачей пытались многие изобретатели, среди которых были Базиль Бушон, Жан-Батист Фалькон, Жак Вокансон. Их механизмы отчасти удовлетворяли сформулированным требованиям, но по различным причинам работа не была доведена до логического конца, и их станки не получили распространения в ткацкой промышленности. Единственный, кому это удалось, был французский изобретатель Жозеф Жаккар. Его творческие годы пришлись на время, когда бушевали две революции – Великая французская и Промышленная. Все менялось, и Жаккар стал одним из источников этих перемен.

## Биография Жаккара

Жозеф Мари Шарль (Joseph Marie Charles), впоследствии известный под фамилией Жаккар (Jacquard) – прозвищем, присвоенным его семье, родился 7 июля 1752 года во французском городе Лионе. Он был пятым из девяти детей Жана Шарля, мастера ткацкого дела, работавшего в мастерской по изготовлению

парчи, и его жены Антуанетты Ривье. Как и многие сыновья ткачей того времени Жозеф Мари не посещал школу, так как был нужен отцу в качестве подмастерья. Читать он научился лишь в 13 лет, благодаря сводному брату Баррету, очень образованному человеку. Мать Жозефа умерла в 1762 году, а отец в 1772. После смерти родителей Жаккар получил в наследство апартаменты отца и его мастерскую, оборудованную двумя ткацкими станками. В 1778 году он сам стал мастером ткацкого дела и торговцем шелками. В том же году он женился на богатой вдове Клаудии Боишон. В этом браке в 1779 году у них родился единственный сын Жан Мари.



*Жозеф Мари Жаккар*

В течение ряда лет Жаккар совершил несколько сомнительных сделок, в результате которых влез в долги и потерял все свое наследство и часть собственности жены. В итоге, Клаудия осталась с сыном в Лионе, где работала на фабрике по производству соломенных шляп, а Жозеф отправился по Франции в поисках удачи. Он успел поработать и



обжигальщиком извести, и чернорабочим на карьерах, и в результате, в конце 1780-х вернулся домой.

В начале Великой французской революции Жозеф вместе со своим сыном принимал участие в безуспешной обороне Лиона против сил Национального конвента. Когда город пал, им удалось бежать. После этого под вымышленными именами они присоединились к Революционной армии. В одном из кровопролитных сражений Жана Мари намертво сразило пулей, и потеряв смысл жизни, Жозеф Мари Жаккар в 1798 году возвратился в Лион. После лечения в госпитале, он брался за любую посильную работу – ремонт ткацких станков, шитье тканей, отбеливание соломенных шляп, управление повозками. Так продолжалось до 1799 года, когда он решил заняться автоматизацией ткацких станков. Эта затея, в итоге, принесла ему славу.

### **Изобретательская деятельность**

Большой опыт работы со станками в качестве подмастерья, ткача и наладчика дал понять Жаккару, что производство ткани хоть и является довольно сложным и скрупулезным занятием с одной стороны, с другой же – это просто рутинный процесс с большим количеством повторяющихся действий. Он полагал, что вышивание сложных узоров может быть автоматизировано, то есть, сведено к минимальному набору простых движений. К тому же, он был осведомлен об успехах и неудачах своих соотечественников на поприще автоматизации ткацкого производства.

В результате, Жаккар задумал систему, работа которой зависела от последовательности отверстий на специальных твердых пластинах. Сегодня мы назвали бы их перфокартами. Необходимо также заметить, что

подобные прообразы перфокарт были реализованы на станках Бушона, Фалькона и Вокансона, но их устройства либо могли управлять небольшим числом нитей, либо были слишком сложны и дороги в производстве и обслуживании. Учтя все недостатки своих предшественников, Жаккар сделал перфокарты со множеством рядов отверстий, это позволило машине оперировать с большим количеством нитей. Также он упростил механизм подачи перфокарт в считывающее устройство станка, сделав из них длинную замкнутую ленту. При этом каждая карта соответствовала одному проходу челнока. Считывающий механизм станка представлял собой набор щупов, которые были связаны со стержнями, управляющими движением нитей. При проходе карты щупы прижимались к ней и оставались неподвижными, при этом если на пути каких-либо щупов встречались отверстия, щупы проваливались в них и поднимали вверх соответствующие нити основы, тем самым, образуя верхнюю часть зева, то есть основные перекрытия в ткани. Опускание нитей основы происходило под действием силы тяжести грузиков. Опущенные нити основы образовывали нижнюю часть зева или уточные переплетения в ткани. Таким образом, правильная последовательность просеченных и непросеченных мест на перфокартах позволяла осуществить необходимое чередование подъёмов и опускания нитей основы, что в конечном итоге и формировало требуемый узор.

Первый образец собственного ткацкого станка Жаккар сделал в 1801 году. Машина, однако, предназначалась не для вышивания сложных узоров на ткани, а для плетения рыболовных сетей, так как из газеты Жозеф Мари узнал, что английское Королевское общество поддержки искусств объявило конкурс на изго-



*Ткацкий станок Жаккара*

товление подобного механизма. В итоге, он одновременно выставил свое детище на конкурсах Королевского общества поддержки искусств и Общества поощрения ремесел и искусств во Франции. В Великобритании его станок не был отмечен какой-либо наградой, зато у себя на родине, во Франции, изобретение обратило на себя внимание заинтересованных лиц, и в результате в 1804 году Жаккар был приглашен в Париж, где в мастерских Консерватории искусств и ремесел он должен был завершить постройку своего механизма. Там Жаккар обнаружил коллекцию машин из кабинета Вокансона, среди которых попался образец узорчатого станка. Внимательно ознакомившись на практике с принципом его действия, Жозеф Мари внес в собственную разработку некоторые улучшения.

Годом позже Жаккар и его изобретение были удостоены внимания самого Наполеона. Император Франции хорошо осознавал важность текстильного производства для эконо-

мики страны, и потому разместил крупный заказ на сукно в Лионе, городе, издавна славившемся своими ткачами. В апреле 1805 года во время своего визита в город Наполеон со своей супругой Жозефиной посетили мастерскую Жаккара, где ему продемонстрировали чудо-станок. Оценив эффективность и простоту обслуживания этого механизма, император пожаловал Жаккару пенсию в 3000 франков и право получать отчисление в размере 50 франков с каждого станка, работавшего на французской мануфактуре. Патент же на изобретение Наполеон распорядился передать в общественное пользование. Так Жаккар лишился интеллектуальной собственности, но приобрел солидный по тем временам доход и государственную поддержку. Кроме того, масштаб распространения станков Жаккара рос как на дрожжах, что увеличивало его прибыль и, в итоге, сделало его одним из богатейших людей в городе. К 1812 году во Франции работало свыше 11000 таких ткацких машин, и, несмотря на попытки французского правительства сохранить технологию в тайне, аналогичные станки стали появляться в других странах.

Хотя изобретение и принесло Жаккару славу и известность, среди соотечественников находились и те, кто напрямую осуждали его и даже переходили к открытому противостоянию. Конечно же, это были лионские ткачи, разгневанные тем, что массовое внедрение в производство новых ткацких машин многих лишало работы. А для города, в котором ткацкое ремесло является ведущим, это становится особенно критично и взрывоопасно. Еще до приобретения Жаккаром широкой известности некоторые ткачи сообразили, какую опасность может нести для них новая машина, и однажды, ворвавшись в его мастерскую, раз-

ломали там все механизмы. Сам же изобретатель был неоднократно бит, но, невзирая ни на что, втайне продолжал работать над своим детищем, пока не получил состояние, славу и одобрение верховной власти.

Остаток дней Жаккар прожил в достатке и умер в тихом городке Уллене, расположенном на юго-востоке Франции недалеко от Альп. Спустя шесть лет благодарные жители Лиона воздвигли в его честь памятник на том самом месте, где находилась его мастерская.

### **Влияние изобретения Жаккара на дальнейшее развитие технической мысли**

Принцип «программирования» механизмов посредством перфокарт, положенный в основу ткацкого станка Жаккара, для своего времени стал революционным. Широкое распространение подобных машин подталкивало и других изобретателей и мастеров на мысль об использовании данного принципа в своих разработках.

Пионер русской кибернетики Семен Николаевич Корсаков (1787–1853) в 1832 году подал в Императорскую академию наук заявку на изобретение «машины для сравнения идей». Эта «машина» представляла собой ряд устройств, которые были объединены в своеобразную систему информационного поиска. Используя современные термины, ее можно было бы назвать «средство для создания и обработки баз данных». Основными носителями информации в этих устройствах являлись перфокарты, которые хранились в специальных картотеках и механически сортировались по определенным признакам. С перфокартами Корсаков впервые познакомился за два десятилетия до подачи этой заявки. Он участвовал в Отечественной войне 1812 года, а



*Семен Николаевич Корсаков*

затем в Заграничном походе против Наполеона 1813-1814 годов, в ходе которых вместе с русской армией побывал в Париже, где и увидел работающий станок Жаккара с заранее заложенной в него программой, «написанной» на перфокартах. Вернувшись в Россию, Корсаков стал начальником статистического управления, и рутинная работа со статистическими материалами натолкнула его на создание ряда устройств с использованием перфокарт в качестве носителей информации. Механизмы Корсакова, к сожалению, не получили широкого распространения, хотя сам он успешно применял их для составления баз данных в процессе своей работы.

В 1834 году английский математик Чарльз Бэббидж (Charles Babbage, 1791–1871) приступил к работе над автоматическим устройством для решения широкого спектра математических задач – «аналитической машиной». До этого он имел неудачный опыт построения «разностной машины», огромного и сложного механизма, оперировавшего большим количеством шестерней. Теперь, по замыслу Бэббиджа, на смену шестеренкам



**Чарльз Бэббидж**

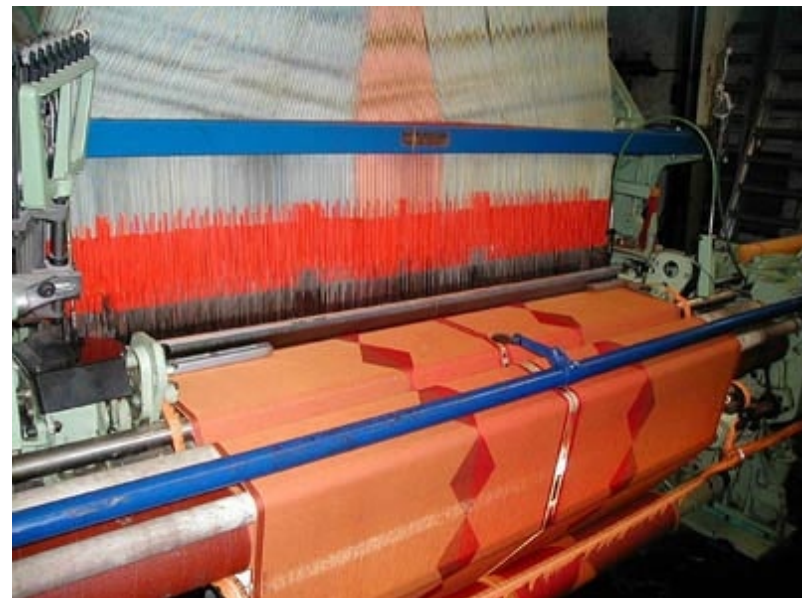
должны были прийти перфокарты. Для этого он специально ездил в Париж для изучения принципа «программирования» станков Жаккара посредством перфокарт. Достроить машину до конца Бэббиджу не удалось ввиду сложности и недостатка финансовых средств, однако, принципы, заложенные в ее основу, способствовали дальнейшему развитию вычислительной техники.

В вычислительной технике практическую полезность и значимость перфокарты приобрели благодаря американскому инженеру и изобретателю Герману Холлериту (Herman Hollerith, 1860-1929). В 1890 году для нужд Бюро переписи населения США он разрабо-



**Герман Холлерит**

тал табулятор – механизм для обработки статистических данных с перфокартами в качестве носителей информации. В 1911 году Tabulating Machine Company, компания основанная Холлеритом, была переименована в International Business Machines (IBM). Перфокарты же с успехом использовались в вычислительной технике до второй половины прошлого века, пока на смену им не пришли более совершенные носители информации.



**Современная жаккардовая машина**

Что же касается жаккардовых машин, то они до сих пор применяются при изготовлении высококачественных изделий. Основным отличием от станков двухсотлетней давности является использование компьютера и сканера изображений. Сегодня дизайнеры при помощи сканера переносят узор, который необходимо нанести на ткань, в компьютер, далее по полученному изображению составляется программа для станка с необходимой последовательностью операций. Естественно, такой процесс задания алгоритма выкройки занимает намного меньше времени, чем у первых «программистов». ■

# Интервью с Хансом Камензиндом – разработчиком самой популярной микросхемы, когда-либо создававшейся в мире



**Ганс Р. Камензинд.**

Ганс Р. Камензинд (Hans R. Camenzind) проработал в полупроводниковой отрасли более 45 лет, за которые смог сделать выдающуюся карьеру в области технологии разработки интегральных схем. Полный список достижений Ганса в электронике просто впечатляет. Коротко лишь отметим

такие его заслуги, как:

- 20 патентов США
- Три опубликованных описания ИС
- Многочисленные статьи на техническую тематику
- Преподавание в университете
- Место в Зале славы периодического издания Electronic Design Magazine в 2002 году
- Основатель и президент двух успешных компаний по разработке ИС

Без сомнения, создание ИС 555 в начале 1970-х годов позволило Гансу занять видное место в истории микросхемотехники. И если

Вы являетесь сейчас, или были практикующим инженером-электриком в любой период последних 40 лет, то, скорее всего, Вы использовали в своих разработках микросхему таймера/генератора 555. С момента своего представления компанией Signetics в 1972 году, по количеству продаж эта микросхема превзошла любую другую, причем лишь в одном 2003 году было продано свыше 1 миллиарда этих компонентов. Сама микросхема не претерпела никаких изменений в течение четырех десятилетий, за которые список областей ее применения успел значительно расшириться – от детских игрушек до электроники космических кораблей. В этом интервью будет рассказано о новаторском проекте Ганса и о том, какое влияние таймер 555 оказал на развитие электроники.

***Ганс, давайте начнем наш рассказ с воспоминаний о том, как микросхема 555 обрела популярность.***

Появление микросхем семейства 555 стало полной неожиданностью. Я хотел сделать гибкую в применении ИС, что и являлось целью разработки, но я даже не осознавал, насколько гибкой она окажется. Сегодня можно встретить такие приложения этой

микросхемы, которые даже мне кажутся безумными. И, конечно же, количество! На второй год после появления она стала самой продаваемой ИС и удерживала лидерство по продажам в течение 30 лет. Изначально эта микросхема использовалась в качестве таймера или генератора импульсов, но впоследствии список ее применений значительно расширился.

**Согласно вашей статье в IEEE Spectrum об ИС 555, со стороны Signetics ощущалось явное нежелание инвестировать в новый продукт. Так ли это?**

Технический отдел Signetics – да, они были несколько неповоротливы для полупроводниковой компании. Они были на передовых позициях в электронике и брались за все. Знаете, они разрабатывали и изготавливали операционные усилители.

**Это был их основной бизнес?**

Да, в части линейных схем – основной, хотя я думаю, что область разработок дискретных микросхем (ДТЛ и РТЛ) была намного больше. В аналоговой схемотехнике операционный усилитель был королем. Поэтому



**На фотографии показаны самые первые прототипы известной ИС таймера 555. По утверждению Ганса, они были полностью работоспособны.**

они опасались, что если я разработаю микросхему, заменяющую один или два операционных усилителя, их продажи сократятся.

**Откуда взялось название 555?**

Продукция компании Signetics нумеровалась как «5\*\*», и ранние продукты, над которыми я работал, имели обозначения 565, 566 и 567. Этот выбор был абсолютно произвольным. Менеджер по маркетингу Арт Фьюри (Art Fury) думал, что микросхема с названием «555» будет просто нарасхват.

**Интересно, сколько же было выпущено этих микросхем?**

На данный момент производится около одного миллиарда в год. В основном, сегодня их выпускает корейская компания Samsung. Электронная промышленность теперь стала огромной.

**А есть ли другие микросхемы настолько же популярные, как и 555?**

Вы можете сказать, что операционные усилители популярнее, но номенклатура ОУ очень широка, каждый тип специализирован, идеального ОУ не существует, его характеристики оптимизируют под каждую область применения.

**Первые образцы были в пластмассовом или металлическом корпусе?**

В обоих, их производство началось одновременно.

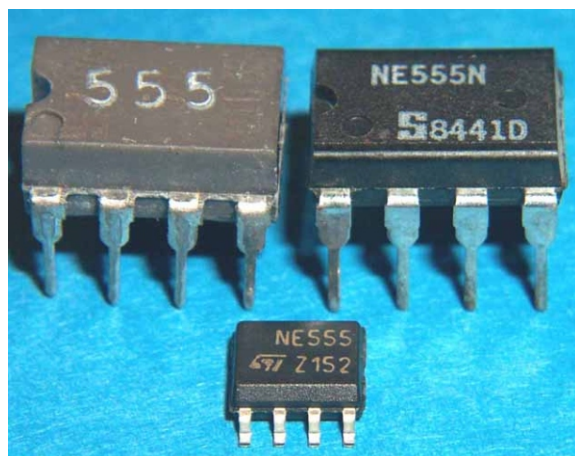
**Спектр приложений для таймера 555 должен быть очень широким.**

Да. Они установлены в аппаратуре некоторых космических кораблей. А также во множестве игрушек. Таков диапазон применения этой ИС. Микросхема довольно вынослива, поскольку сделана по биполярной технологии, и для использования ее в кос-

мосе специально ничего делать не нужно. Только испытания проводятся по более строгой программе. Так, при проверке ИС 555 для некоторых приложений пишутся специальные тестовые спецификации. Нет никаких различий при производстве этих компонентов, но различаются подходы при выходном контроле.

**Давайте поговорим о том, чем Вы занимаетесь сегодня, и как Вы пришли к созданию ИС 555. До Signetics Вы работали в PR Mallory?**

Ну, да. Я проработал шесть лет в исследовательской лаборатории PR Mallory. Но, поняв, что заниматься производством продукции они не собираются, я начал искать



*Эта фотография иллюстрирует некоторые аспекты эволюции ИС 555 в течение прошедших с момента ее создания лет. В левом верхнем углу самый ранний серийный продукт компании Signetics, датированный 3 неделей 1973 года. В правом верхнем углу также изделие компании Signetics, но произведенное десятилетием позже. Внешних изменений не много, но было произведено много миллионов компонентов за эти десять лет. В нижней части фотографии микросхема, произведенная компанией Singapore Technologies относительно недавно (в 2001 году). Она совместима по выводам с микросхемой первоначального проекта Ганса, но сделана по КМОП технологии.*

работу в других компаниях, выпускающих ИС. Sylvania, Westinghouse, Texas Instruments, Motorola, Fairchild, Signetics, Sprague. Я остановился на Signetics, которая тогда очень быстро росла. У них был шанс обойти Fairchild, занимавшую в то время первое место. Но через два года они серьезно оступились. Они начали с бешеной скоростью терять средства. Поэтому я уволился, и свободное время решил посвятить написанию книги. Я сказал им, что не вернусь на прежнее место, но мог бы поработать в качестве консультанта и независимого разработчика. И предложил им проект ИС 555.

Для них это было дешевле, а для меня означало шанс взяться за работу. Они платили мне \$1200 в месяц, а также одолжили кое-какое оборудование, ставшее ненужным после того, как от них ушла половина инженеров. Короче, сложилась просто идеальная ситуация.

**Для того времени это было необычное соглашение?**

Да, очень необычное. Неслыханное. Оглядываясь назад, я удивлен, что пошел на такой риск. У меня были жена и четверо детей, в банке на моем счету лежало \$400, и в Signetics я зарабатывал \$18,000. Итого выходило \$18,400. Но я получил еще два контракта, поэтому все вышло довольно удачно. Никто за мной не последовал. Signetics больше не просил кого-либо уволиться и подписать контракт независимого работника.

**Возвращаясь к рассказу об ИС 555, что натолкнуло Вас на идею создания микросхемы таймера/генератора?**

Здесь нужно вернуться на два-три года

назад, когда я был еще сотрудником PR Mallory. Причем, будучи научным сотрудником, я мог делать всё, что приходило мне на ум – я мог исследовать. Моим дополнительным занятием были радио и телефония. В Швейцарии я прошел курсы по направлению «радио механик» – я чинил радио. Таким образом, я знал, что требовалось для того, чтобы собирать радио и делать микросхемы, а значит – чтобы перенести радио на кремниевый кристалл.

### ***Ранее в Швейцарии Вы стали работать с радиолампами?***

О да. Впервые я узнал, что такое транзистор в колледже. Мне нужно было сделать курсовую работу по этой тематике. Это был первый раз, когда я использовал транзисторы, которые тогда были очень дорогими.

Но, имея опыт работы с радио, я подумал, что было бы здорово сделать микросхему, которая выполняла все функции радио. Огромным препятствием оказался резонансный контур. Если вы посмотрите на радиоприемник, то увидите целые ряды контуров промежуточной частоты. В хороших радиоприемниках их, как минимум, три. И не только эти компоненты нельзя заменить кремниевыми микросхемами, знаете, катушки индуктивности тоже сложно поместить в микросхему, но они обладают высокой точностью. Например, если станция вещает на частоте 1 МГц, соседняя отстоит всего на 20 кГц. Конечно, это требует хорошей точности настройки. Поэтому все работали над улучшением резонансных контуров или, как они их называли, фильтров, а я считал, что они идут по неправильному пути. И, поскольку индуктивностей в микросхеме быть не могло, стали придумывать способы изготовления индуктивностей на основе конденсато-

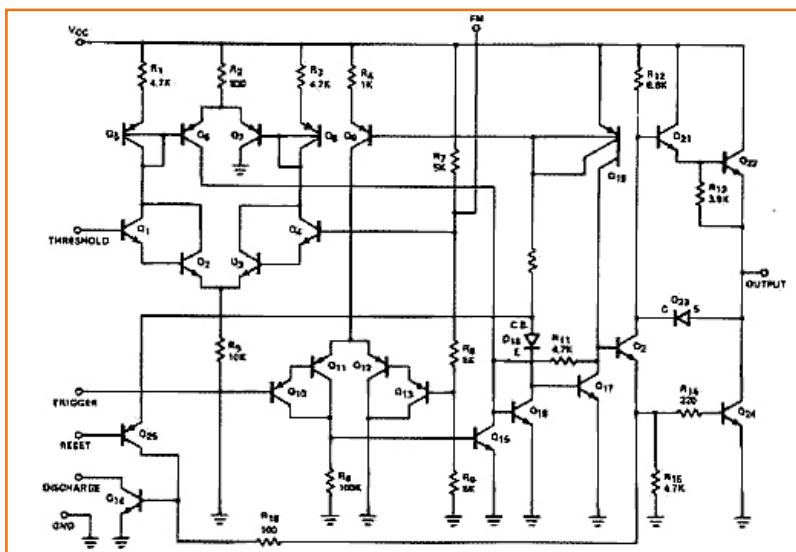
ров. Это было некоторым подобием отражения, и они называли новое устройство гиратором. Довольно-таки причудливое название. А я думал, что это всего лишь удачный пример академической разработки, которая никогда не позволит добиться требуемой точности, поэтому не стоит даже и беспокоиться об этом.

Я огляделся вокруг и подумал, что может быть когда-то в прошлом была какая-нибудь попытка собрать резонансный контур без LC-цепей или кварцевых резонаторов.

Я пошел в библиотеку Массачусетского технологического института. У меня был абонемент этой библиотеки, и под ее белым куполом на шестом и седьмом этажах я провел почти неделю, пролистывая старые выпуски изданий Института радиоинженеров (IRE). Там не было предметного или алфавитного указателя, не было компьютерного поиска, поэтому я просматривал каждый номер. И натолкнулся на такое понятие как «фазовая автоподстройка частоты» (phase locked loop) или ФАПЧ. Ранее мне никогда не приходилось слышать об этом. Я прочитал поподробнее, и концепция показалась довольно непонятной. Этот принцип использовался, чтобы «поймать» какой-либо слабый сигнал. Я думаю, что NASA использовала ФАПЧ, чтобы ловить сигналы, возвращающиеся с Луны при реализации программы высадки людей.

Я принял к сведению существование такой идеи, и после ухода из PR Mallory сумел убедить Signetics развивать ее дальше. Теперь ФАПЧ имеет то преимущество, что может фиксировать сигнал. У вас имеется генератор, который определяет примерное местонахождение сигнала (оно не обязательно должно быть точным). Если сигнал прибли-

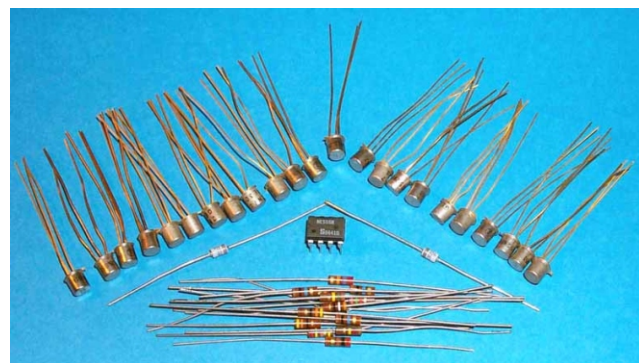




**На фото воспроизведена эквивалентная схема IC555 в том виде, в котором она была представлена в исходной документации фирмы Signetics на IC 555/556. В схеме 23 транзистора, 15 резисторов и два диода.**

зится к определенному значению, ФАПЧ «захватит» его. Это было идеальным решением, так как мне больше не нужна была точность. Я разработал две или три схемы, которые вышли на рынок. Первой была микросхема 565, затем появилась 566. И для этих ИС ФАПЧ мне необходимо было разработать генератор, который был бы нечувствителен к разбросу большого числа параметров ИС. То есть, вы могли бы настраивать частоту посредством изменения сопротивления резистора или емкости конденсатора, вот и всё, и никаких хитростей. Такое устройство было сделано и стало коммерчески доступным уже после того как я покинул Signetics и стал независимым консультантом.

Именно его я использовал в качестве основы при проектировании таймера 555. Это был удобный генератор, для настройки частоты которого потребитель мог подобрать необходимые резистор и конденсатор. Но



**Ровно столько дискретных компонентов (показаны в корпусах того периода) потребовалось бы для воспроизведения схемы ИС555.**

то, что я хотел создать, не должно было быть просто генератором, а должно еще быть таймером. Он должен был запускаться и через определенное время останавливаться. Менеджер по маркетингу выкупил мою концепцию. На тот момент ничего подобного этому не было. Нужно было использовать довольно много дискретных компонентов, компаратор, один стабилитрон или даже два. Это была непростая схема.

То, что этим проектом занялась Signetics, было несомненной заслугой менеджера по маркетингу Арта Фьюри. Он был необычным человеком, и в этой сфере у него был практический опыт. Дома у него была целая лаборатория, вся заваленная компонентами, которые он паял. Он долго проработал в General Electric и знал рынок – он его нутром чувствовал. И у него было чувство, что такой таймер обязательно будет продаваться. Никаких маркетинговых данных, никаких маркетинговых исследований. Он был прав, чертовски прав. Микросхема возымела огромный успех.

**В статье, напечатанной в IEEE Spectrum, Вы приводите подробное описание процесса разработки ИС 555. Как изменился этот процесс с тех пор?**

Невероятным образом! Сам по себе процесс разработки этой микросхемы занял один год, с момента начала работы над прототипами до выпуска пробной партии. Все это мне пришлось делать впервые, и это была чистая удача. Я принимал участие во многих проектах, над которыми работали целые команды инженеров. Несколько человек обязаны были проверять и перепроверять принципиальные схемы по нескольку раз. И все равно оставались ошибки. Но, в данном случае, я должен был делать все сам. Я был сам себе конструкторским бюро, и такое у меня было впервые. Мне кажется, что удача сопутствовала мне – я мог бы потратить на разработку еще очень много времени, ведь это был мой проект. Тогда не было никакого способа убедиться в том, что все получается как надо.

***В той статье Вы упомянули, что Signetics проводила анализ проекта. Это предусматривалось договором?***

Нет. Я просто подумал, что это была бы хорошая идея. Я всегда проводил анализ всех своих проектов. Только так можно получить обратную связь, оттолкнуться от идей своих коллег. Но насколько же мой проект был трудоемким! В первую очередь, это касается создания макета схемы. Единственное что вам действительно нужно на этом этапе – убедиться в том, что схема будет хорошо работать при массовом выпуске, при неизбежном разбросе параметров ее элементов. Тут приходится увеличивать или уменьшать коэффициенты усиления транзисторов, сопротивления резисторов, комбинируя их параметры во всех возможных вариантах.

На этапе макетирования вы можете всего лишь собрать одну рабочую плату. А затем

начинаете заменять на ней компоненты. Вы знаете, что понадобится, как минимум, десять различных наборов, чтобы быть уверенным, что перебрал все комбинации. Но полной уверенности это, все равно, не давало. Так я работал над макетом, и на это ушли месяцы.

***Если бы Вы не сделали на данном этапе все как надо, то при производстве могли бы получить негодное изделие?***

Да, такова действительность, которая скорее правило, нежели исключение. Понимаете, на свете так много ленивых разработчиков, которые собирают макетную плату или, как нынче, моделируют на компьютере и нисколько не заботятся о влиянии разброса параметров компонентов. Схема может показать прекрасные результаты на первых тестах (повезло), но затем при выпуске продукции начинаются проблемы, и вся партия идет на свалку. Вот почему на обозначениях микросхем в позиции, говорящей о версии продукта, мы видим далеко не первые буквы алфавита. У меня есть схемы, версии которых помечены литерой «М».

На втором этапе вы уже имеете принципиальную схему, в работоспособности которой уверены полностью. Теперь нужно разработать топологию. Единственный выбор, который у меня был – купить большую чертежную доску и рисовать на ней. В пределах доступной минимальной площади необходимо передвигать компоненты, чтобы разместить их наилучшим образом. Так, можно сделать с десятков различных чертежей. И за этим занятием пролетят еще несколько месяцев.

***Вы упомянули термин «рубилит», который был необходим в процессе проекти-***

## **рования ИС. Каким образом он использовался?**

Есть такой нож, выпускаемый фирмой Exacto – сменное лезвие, присоединяемое к круглой рукоятке. Его применяют для вырезания «дорожек» (в рубилите) и удаления слоев пластика с тех мест, где их не должно быть. Таким образом изготавливают рубилитовый оригинал фотошаблона. Затем, сфотографировав его, уменьшают в размерах. Рубилитовый оригинал может иметь 300-кратный масштаб. Имеется также специальный стол со шкалой, откалиброванной в сотых долях миллиметра. Но все равно, это почти нереально сделать два резистора полностью идентичными. Здесь все зависит от вашего терпения и умения работать с таким ножом.



**Нож производства Exacto – основной инструмент для изготовления первых фотошаблонов таймера 555.**

Сегодня все это можно проделать на компьютере. Это математическая абстракция, и здесь все абсолютно точно. Если ширина резистора должна быть пять микрометров, значит, это будет 5.00000. И второй будет абсолютно таким же, и точность зависит лишь от аппарата, который переводит это число в позицию, в которой засвечивается маска. Это огромный шаг вперед. Сегодня разработка микросхемы размера 555 заняла бы у меня недели три. Я бы не возился с макетной платой, а просто промоделировал работу схемы на компьютере. В процессе моделирования я мог бы учесть все возможные отклонения параметров компонентов,

перебрав их случайным образом (это называется «метод Монте Карло»). И я был бы абсолютно уверен, что учел все возможные последствия технологического разброса. Это пункт первый.

Второй пункт. Я могу сравнить принципиальную схему с топологией (конечно же, также сделанной на компьютере), и быть на сто процентов уверенным, что она верна. Никаких ошибок. Я никогда не встречал человека, которому это по силам. На это способен лишь компьютер.

**Если бы Вы использовали все эти современные инструменты, сколько времени было бы затрачено на создание ИС 555?**

Вдобавок к тем трем неделям, о которых я уже говорил, потребовалось бы два дня на прорисовку топологии. Затем пришлось бы подождать. Некоторые компании делают прототип в течение четырех недель, у других это получается только через шесть месяцев. Все зависит от того, насколько они заняты. Я отдал ИС в производство, и с момента подписания контракта до получения первой партии в 100 штук прошло шесть недель.

**Как все изменилось за 30 лет!**

Да, и за это время проектирование ИС стало намного более приятным. Я имею в виду, что сегодня разрабатывать ИС – это действительно наслаждение. Тогда от работы болела шея (но сам процесс был интересным и ответственным), и я помню дни, которые проводил, согнувшись над освещенным настольной лампой столом до тех пор, пока не начинало тянуть поясницу. Это была изнурительная работа.

**Какие патенты связаны с ИС 555?**

На эту микросхему нет никаких патентов. Signetics не хотела подавать заявки на

патент. Понимаете, ситуация с патентами в Кремниевой долине в 1970-х разительно отличалась от нынешней. Тогда все крали у всех. Я спроектировал ИС 555, Signetics стала ее производить, а через шесть месяцев, ну, самое большее, через год, она уже числилась в списках продукции National и Fairchild, и никто не обращал внимания на патенты. В Signetics мне объяснили, что не хотят подавать заявку на патент, потому что, если бы они захотели обязать кого-либо соблюдать патентные права, на другой день к ним явились бы представители Fairchild с телефонным справочником размером с Манхэттен и сказали бы: «Это наши патенты, теперь давайте посмотрим, что же нарушаете вы». Это как карточный домик – если вы дунете на него, все рассыплется. Лишь по прошествии десяти лет что-то началось меняться в этой области. Я полагаю, что это все благодаря новым компаниям, у которых не было за плечами древней истории, но были «сильные» патенты, свои права на которые они защищали, и это изменило всю ситуацию. Вот, например, у меня был патент на ФАПЧ, довольно «сильный» патент, но никто не занимался его защитой.

***Спасибо Вам, Ганс, за это очень информативное интервью, проливающее свет на важные моменты истории ИС 555. Может быть, у Вас есть, что сказать напоследок по поводу того, почему ИС 555 не менялась на протяжении многих лет.***

Дело в том, что конструкция таймера 555 не очень хороша. У меня за плечами было

несколько лет опыта, я бы даже сказал, пять лет, но у меня не было учителя, и мне приходилось все постигать самому.

Знаете, глядя на этот проект сегодня, я могу сказать: «Делать это так же еще раз я бы не стал». Но никто, по сути, не внес никаких изменений, эта ИС осталась в первоначальном виде. Были лишь уменьшены размеры. Стандартные, на то время, технологические нормы 10 мкм теперь уменьшены в несколько раз. Вот и все. На пластине теперь больше кристаллов, но никто не удосужился изменить расположение элементов или ее схему.

Включенная таймером, микросхема обрабатывает временной интервал с очень хорошей точностью. Ее температурный коэффициент всего лишь 23 ppm. Во всем ее рабочем диапазоне температур это эквивалентно 0.1%. Исключительная стабильность. Но в режиме генератора она уже не так хороша – порядка 150 ppm. Тут схему можно было бы улучшить, уменьшив температурный коэффициент до 10 ppm. И я просто поражен и ошеломлен тем, что через 40 лет никто не взглянул на схему и не сказал: «А я могу сделать это лучше», при этом новый продукт имел бы ту же стоимость и ту же область применения. Но никто этого не сделал. ■

# Смартфон Highscreen Jet Duo: недорогой и быстрый «двухсимочник» на Android

В начале 2012 года компания «Вобис Компьютер» (владелец бренда Highscreen) выпустила новую модель «двухсимочника» на платформе Android – Highscreen Jet Duo. Для многих людей названия этой компании и ее торговой марки ни о чем не говорят. Поясним, именно «Вобис Компьютер» в 2009 году первой в России начала продажи смартфонов под управлением операционной системы Android (Highscreen PP5420), а в 2011 году стала второй компанией, которая выпустила Android-смартфон с поддержкой двух SIM-карт (Highscreen Cosmo Duo). На данный момент модельный ряд смартфонов Highscreen насчитывает семь моделей: PP5420, Zeus,

Cosmo, Cosmo Duo, HD Duo, TV Duo и Jet Duo. Слово Duo в названиях последних четырех аппаратов означает поддержку двух SIM-карт. Но вернемся к нашей новинке.

Highscreen Jet Duo оснащен 3.2-дюймовым емкостным сенсорным экраном с поддержкой функции многопальцевого управления «мультиач» (удобна при перелистывании и масштабировании изображений и интернет-страниц). Разрешение дисплея – 320 на 480 точек, то есть стандартное для недорогих Android-смартфонов (большинство приложений из каталога Android Market будут работать без проблем). Качество изображения довольно неплохое.

Highscreen Jet Duo выполнен в формфакторе «моноблок». Корпус устройства сделан из пластика черного цвета: передняя панель – из гладкого, а задняя – из материала soft-touch (прорезиненная пластмасса). Дизайн аппарата весьма сдержанный и, можно сказать, скромный, но гаджет выглядит привлекательно. Лицевая панель расположила на себе дисплей и четыре сенсорные клавиши управления Android. Габариты смартфона – 107.5 58 11.9 мм.

Примерная стоимость Highscreen Jet Duo – 6.5 тысяч рублей, то есть аппарат можно



отнести к категории так называемых «бюджетников». Но этот факт не делает гаджет некачественным и уж тем более медленным. Смартфон оборудован 800 МГц процессором Qualcomm MSM7227T и 512 Мб оперативной памяти. Аппараты, оснащенные процессором с такой же мощностью и имеющие такие же функции, стоят несколько дороже, чем Highscreen Jet Duo. К примеру, LG Optimus Link Dual Sim стоит 7.5 тысяч рублей, а Gigabyte GSmart G1345 – 8 тысяч рублей. Для установки приложений и хранения информации в Highscreen Jet Duo предусмотрено 512 Мб встроенной памяти (с возможностью расширения картами microSD объемом до 32 Гб). В качестве операционной системы используется Android версии 2.3 с поддержкой сервисов Google (Google Talk, Gmail, Android Market, Google Maps, YouTube и пр.).

Highscreen Jet Duo оборудован двумя адаптерами беспроводной связи: Bluetooth и Wi-Fi. Также имеется весьма стандартный для Android-смартфона набор функций: GPS-приемник, цифровой компас, FM-приемник, акселерометр и прочее. Также отметим наличие одного радиомодуля, который обеспечивает работу двух SIM-карт. В режиме ожидания смартфона активны обе карточки, а вот в



режиме разговора или работы в Интернете – только одна. Первая карточка поддерживает работу в сетях 2G (GSM/GPRS/EDGE) и 3G (UMTS/HSDPA), а вторая – в 2G.

Подытожим. Highscreen Jet Duo особенно ничем не выделяется из массы аналогичных аппаратов, разве что 800 МГц процессором и привлекательной ценой. В целом, имеем достаточно привлекательный аппарат как с точки зрения внешнего вида, так и с точки зрения функционала. ■

# Устройства аккумулирования энергии окружающей среды. Применение термоэлектрических преобразователей для питания беспроводных датчиков



*Юрий Петропавловский*

В последнее время разработкой нетрадиционных источников питания, использующих энергию окружающей среды, занято несколько сотен различных организаций и фирм, объем продаж на этом сегменте рынка постоянно увеличивается. Анализом информации в этой области активно занимается международная независимая научно-исследовательская компания IDtechEX, специализирующаяся на печатной электронике, вопросах аккумулирования энергии (Energy Harvesting), радиочастотной идентификации и смарт-упаковке. Компания выпускает ежедневные обновления по тематике аккумулирования энергии на портале Energy Harvesting Journal [1].

Аккумулирование энергии из окружающей среды подразумевает преобразование свободной (неиспользуемой) природной или технологической энергии в электрическую. Источниками свободной энергии могут быть различные колебания (ветер, движение человека и механизмов, водяные потоки и т. п.), тепловые потоки, световое, инфракрасное и радиочастотное излучение, биохимические воздействия органических материалов (глю-

коза, метаболические реакции) и другие источники. Свободная энергия, получаемая из окружающей среды, очень мала, непостоянна и непредсказуема. При построении источников питания, использующих этот вид энергии, необходимо усилительно-преобразовательное устройство, включаемое между элементами сбора энергии и ее потребителями (датчики, микросхемы, аккумуляторы, конденсаторы большой емкости и т.п.). В настоящее время достаточно широкое применение нашли аккумулирующие элементы на основе солнечных батарей, электромеханических устройств и термоэлектрических преобразователей.

К основным областям применения устройств для аккумулирования энергии окружающей среды относятся:

- сети связи с различными удаленными датчиками, в том числе беспроводными;
- источники питания для устройств мониторинга различных механизмов и транспортных средств;
- зарядные устройства мобильных телефонов и других портативных приборов;

- наручные часы;
- пульты дистанционного управления;
- датчики и имплантаты для медицинских приложений и многие другие области.

Большое распространение получили устройства аккумулирования кинетической энергии колебаний (движения). Часто такие устройства состоят из рамки, на которой с помощью пружины крепится груз. Рамка является резонансным устройством, закрепляемом на источнике колебаний, величина снимаемой энергии с которого определяется максимальным смещением груза и амплитудой колебаний. Существуют несколько методов преобразования энергии колебаний в электрическую: электростатический, пьезоэлектрический, электромагнитный и магнитострикционный.

Электростатические преобразователи обычно выполнены в виде конденсатора, одна из обкладок которого соединена с колеблющимся объектом, при этом переменная составляющая напряжения на конденсаторе может быть выделена. Характерным примером могут служить конденсаторные микрофоны.

Пьезоэлектрические преобразователи обычно выполнены в виде кантелеверов (упругих консолей) из пьезоэлектрического материала, механические колебания которых преобразуются в колебания электрического напряжения.

Электромагнитные преобразователи используют колебания магнитного тела внутри катушки индуктивности, на которой в результате генерируется переменное напряжение.

В магнитострикционном преобразователе изменения магнитного потока под воздействием вибрации (движения) регистрируются мно-

гослойдным магниторезистивным, пьезо или магнитоэлектрическим преобразователем.

Весьма важную роль в устройствах аккумулирования энергии из окружающей среды играют усилительно-преобразовательные устройства, работающие при очень малых входных напряжениях (мощностях), снимаемых с преобразователей энергии. Ряд микросхем для устройств аккумулирования энергии окружающей среды выпускает компания Linear Technology (Милпитас, Калифорния, США). В номенклатуре продукции компании категории Energy Harvesting имеются микросхемы для работы с пьезоэлектрическими, термоэлектрическими, фотогальваническими элементами и солнечными батареями, а также универсальные преобразователи для работы с различными типами элементов сбора энергии.

Рассмотрим особенности применения устройств аккумулирования энергии окружающей среды для беспроводных датчиков различных систем. Сферами применения таких датчиков являются системы автоматизации зданий, беспроводные/автоматизированные системы измерения параметров, системы для профилактического обслуживания различных объектов, а также ряд других промышленных, военных, автомобильных и бытовых приложений.

Например, в последние годы в связи с развитием компьютерных технологий, на Западе широкое распространение получила стратегия поддержания автомобиля в исправном состоянии с помощью диагностики, получившей название Predictive Maintenance (прогнозируемое техническое обслуживание). Целью этой стратегии является обнаружение зарождающихся проблем. Для проведения диагностики различных систем автомобилей исполь-



зуются датчики вибрации, температуры, давления и других параметров, имеющих важное значение для обеспечения высокой эксплуатационной надежности автомобиля [2]. Использование беспроводных датчиков с питанием от энергии окружающей среды позволяет быстро и эффективно, без вскрытия узлов автомобиля, проводить диагностику всех необходимых параметров двигателей и других систем автомобилей. При этом отпадает необходимость подачи питания на многочисленные датчики, съема с них данных по проводам и замены батарей.

Во многих приложениях беспроводные датчики работают на передачу в течение небольших промежутков времени, в остальное время потребление энергии практически отсутствует, что дает возможность использования незначительной энергии, извлекаемой из окружающей среды. Например, датчик (со схемой управления и трансивером) потребляет в режиме передачи данных 30 мА при напряжении 3.3 В ( $P_{\text{ПОТР}} = 100$  мВт), при его активировании в течение 10 мс каждую секунду средняя потребляемая мощность составит 1 мВт, при дальнейшем увеличении пауз между отсчетами средняя потребляемая мощность может уменьшиться до единиц мкВт и менее.

Преобразователи энергии и беспроводные датчики в общем случае должны удовлетворять трем условиям:

- выходные параметры преобразователя должны обеспечивать возможность непосредственного питания всех схем датчиков;

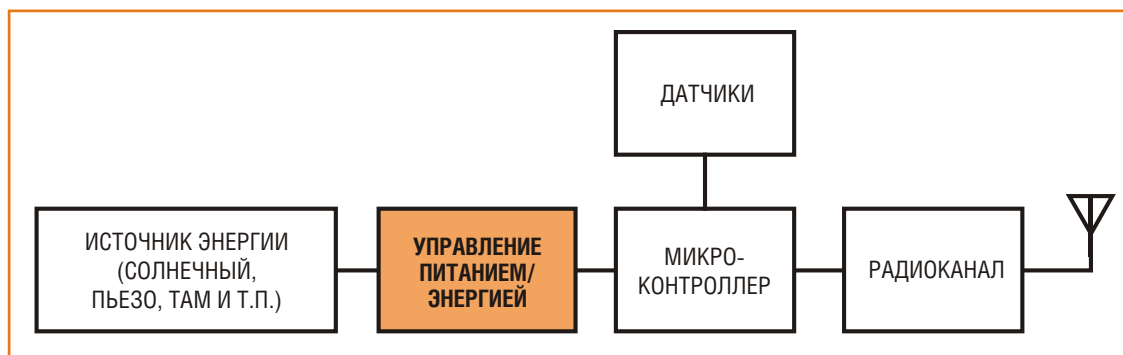


Рисунок 1. Блок-схема беспроводного датчика.

- должна обеспечиваться длительная и непрерывная работа преобразователей;
- небольшая средняя мощность потребления, обычно в диапазоне 10 мкВт...10 мВт [3].

Блок-схема построения беспроводных датчиков с питанием от энергии окружающей среды приведена на Рис. 1, в качестве элементов съема энергии обычно используются солнечные, пьезоэлектрические, термоэлектрические (TEG) и некоторые другие элементы. В настоящее время доступны все компоненты, удовлетворяющие приведенным выше условиям. Устройство управления питанием для систем с беспроводными датчиками должно быть небольших размеров, легким в применении и обеспечивать различные выходные напряжения. Таким требованиям удовлетворяет, например, микросхема LTC3108 фирмы Linear Technology, выполненная в корпусе DFN размерами 3 4 0.75 мм или в корпусе SSOP-16 и обеспечивающая работу при сверхнизких напряжениях, снимаемых с термоэлектрических элементов съема энергии окружающей среды.

Структура микросхемы приведена на Рис. 2. В ее состав входят:

- автогенератор импульсов с внешним трансформатором, выполненный на полевом транзисторе с малым  $R_{DS(ON)}$ ;

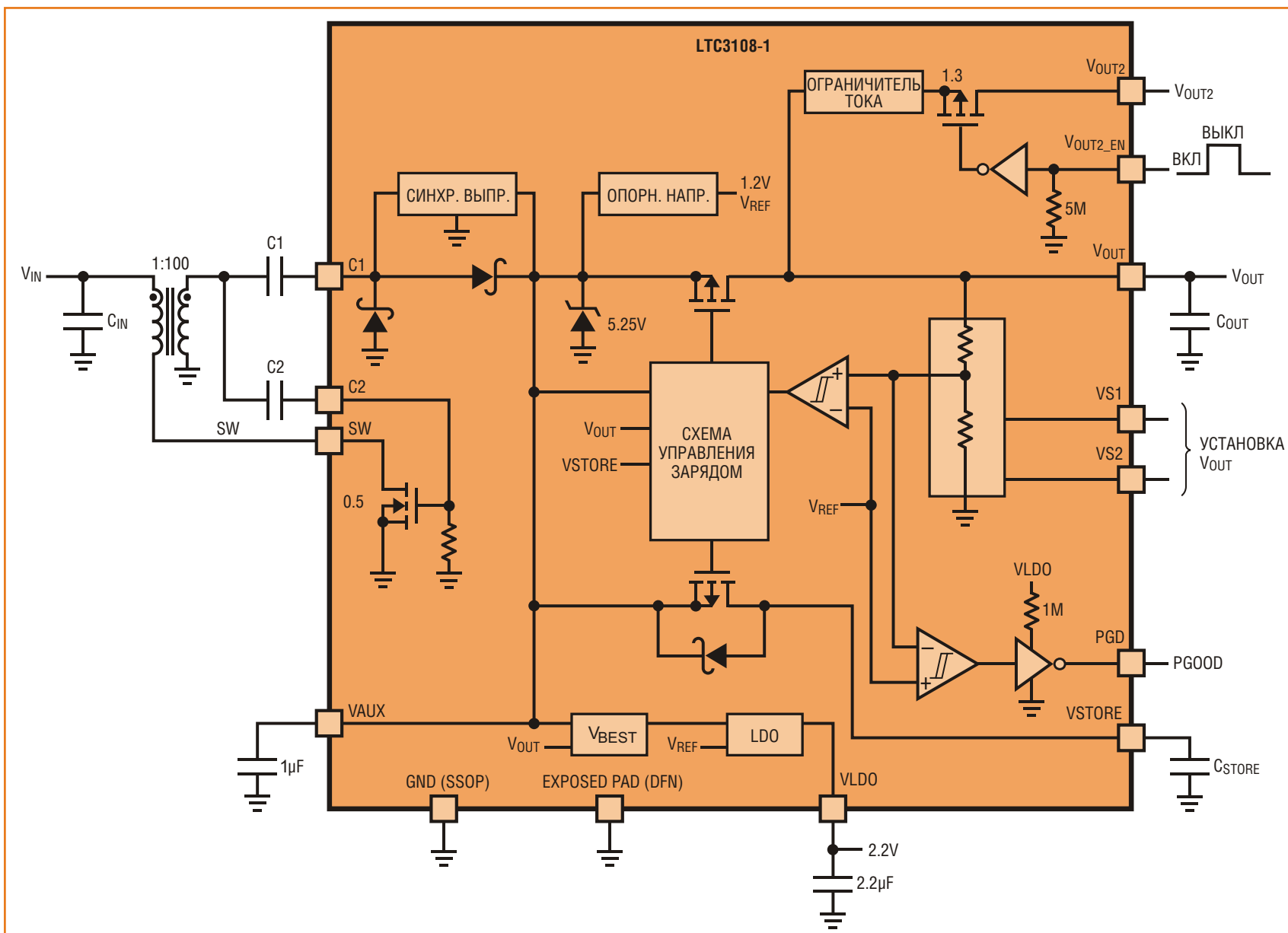


Рисунок 2. Структура микросхемы LTC3108.

- синхронный выпрямитель;
- источник образцового напряжения;
- контроллер заряда внешнего конденсатора;
- стабилизатор с малым падением напряжения (LDO);
- ограничитель тока;
- компараторы схемы установки выходного напряжения.

Микросхема с термоэлектрическим элементом съема энергии работоспособна при минимальной разности температур  $T$  на поверхностях элемента порядка  $1\text{ }^{\circ}\text{C}$ . При использовании повышающего трансформатора с соотношением числа витков обмоток  $1 : 100$  запуск блокинг-генератора микросхемы происходит при напряжении на выходе термоэлемента порядка  $20\text{ мВ}$ . С выхода синхронного выпрямителя постоянное напряжение

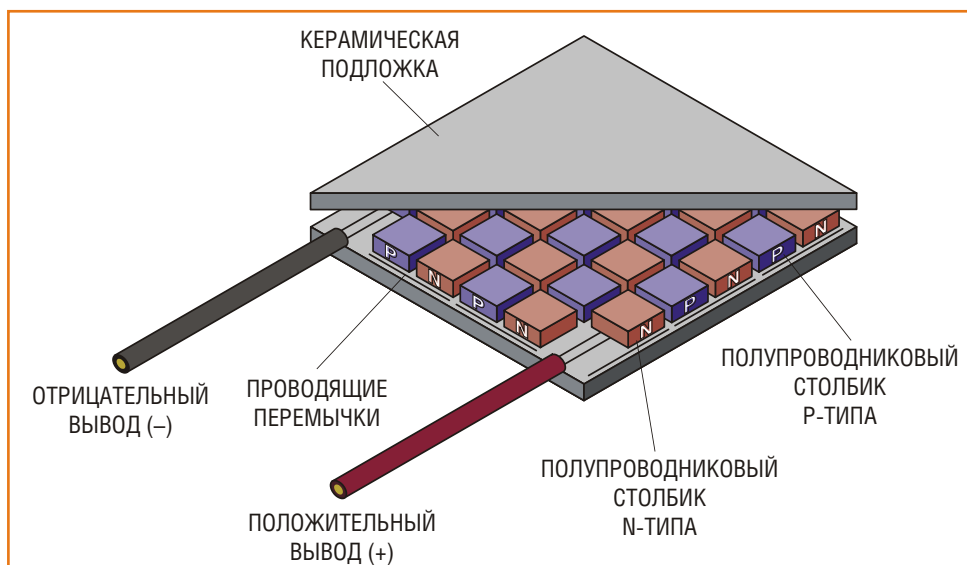


Рисунок 3. Конструкция термоэлектрического модуля.

поступает на ключ схемы подкачки заряда, выполненный на полевом транзисторе, сток транзистора подключен к накопительному конденсатору  $C_{OUT}$ . Выходное напряжение  $V_{out}$  определяется управляющими напряжениями на выводах  $VS1$ ,  $VS2$  и может находиться в пределах 2.35...5 В. На выходе дополнительного стабилизатора LDO формируется постоянное напряжение 2.2 В, предназначенное для питания внешнего микропроцессора схемы беспроводного датчика.

Эскиз одной из конструкций термоэлектрического модуля (ТЭМ) сбора энергии окружающей среды показан на Рис. 3. Модуль построен на основе эффекта Зеебека, заключающегося в появлении ЭДС в замкнутой цепи из разнородных материалов, имеющих различные температуры. Обратный эффект, называемый эффектом Пельтье, заключается в выделении и поглощении тепла при прохождении тока через соединение разнородных проводников. ТЭМ состоит из ряда последовательно соединенных единичных полупроводниковых ячеек N и P типов проводимости, установлен-

ных на проводящие площадки. Конструкция модуля выполнена таким образом, что ячейки различной проводимости физически контактируют с противоположными сторонами модуля. В качестве полупроводникового материала обычно используют теллурид висмута ( $Bi_2Te_3$ ).

Выходное напряжение термоэлектрического модуля (ТЭМ) зависит от разности температур его различных сторон, от числа последовательно включенных полупроводниковых ячеек и от результирующего выходного сопротивления модуля. С увеличением числа ячеек растет выходное напряжение и одновременно увеличивается выходное сопротивление модуля  $R_{SOURCE}$ . На Рис. 4 приведены переходные характеристики микросхемы LTC3108 по выходам  $V_{OUT}$ ,  $V_{STORE}$ ,  $V_{LDO}$  при подаче на вход  $V_{IN}$  прямоугольного импульса размахом 100 мВ. Эффективность передачи электрической мощности от модуля к микросхеме зависит и от нелинейного входного сопротивления входа  $V_{IN}$ , зависящего от величины приложенного

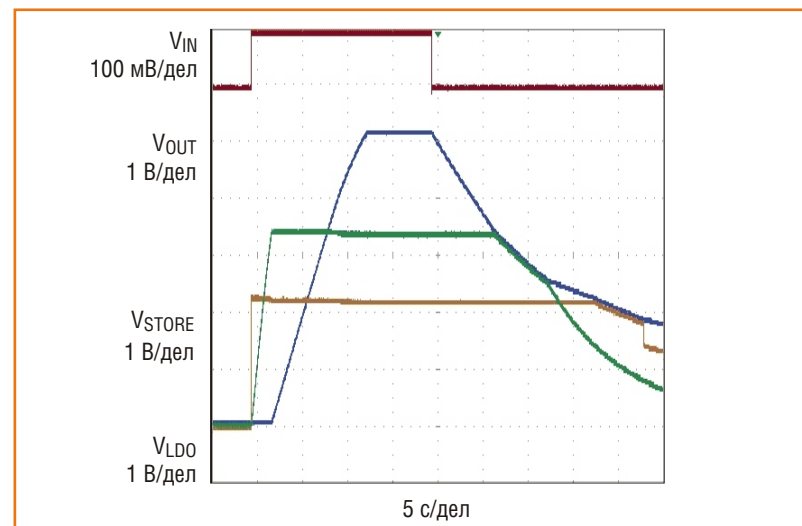


Рисунок 4. Переходные характеристики микросхемы LTC3108.

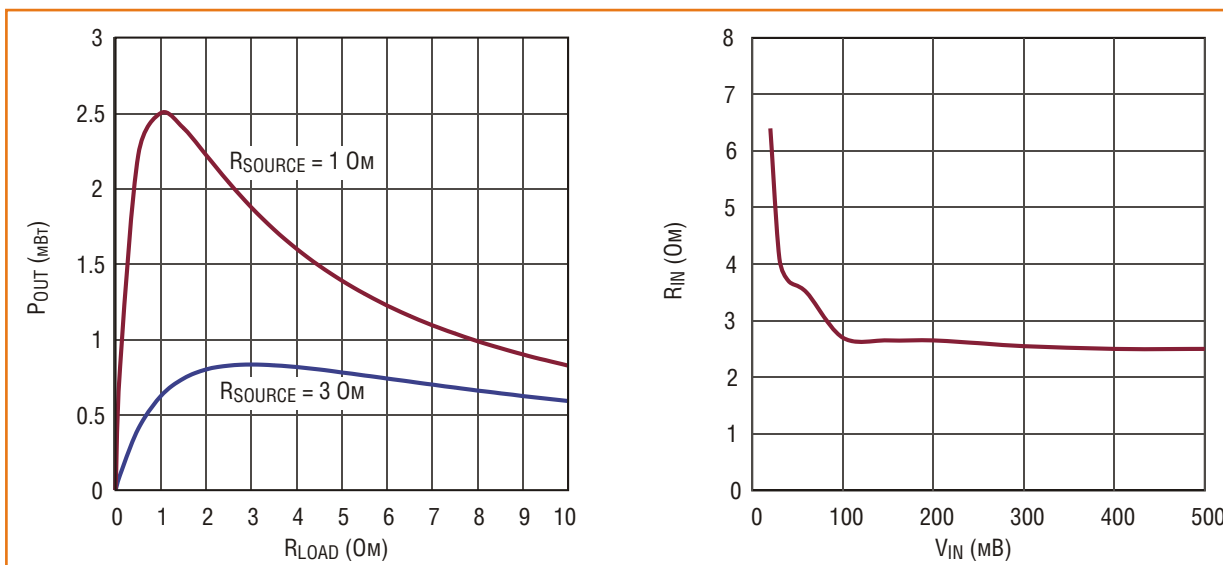


Рисунок 5. Входные характеристики микросхемы с ТЭМ.

напряжения. На Рис. 5 приведены зависимости выходной мощности микросхемы с ТЭМ от сопротивления нагрузки (сопротивления входа  $V_{IN}$ ) при различных  $R_{SOURCE}$  и зависимость входного сопротивления входа  $V_{IN}$  микросхемы от величины входного напряжения. Из графиков видно, что при малых сопротивлениях  $R_{SOURCE}$  (1 Ом) имеется выраженный максимум выходной мощности при входном сопротивлении  $R_{LOAD} = 1 \text{ Ом}$ . На Рис. 6 приведены зависимости выходного напряжения  $V_{OC}$  на холостом ходу и мощности типowego ТЭМ (площадь  $30 \text{ мм}^2$ , 127 ячеек,  $R_{LOAD} = 2 \text{ Ом}$ ) TEG  $P_{OUT}$ , от разности температур его поверхностей, из графиков видно, что для получения генерации мощности 10 мВт требуемая разность температур  $T$  должна составлять  $9 \text{ }^\circ\text{C}$ , а для получения  $P_{ВЫХ}$  в 1 мВт –  $T = 3 \text{ }^\circ\text{C}$ .

Большое значение для успешной реализации беспроводных датчиков имеет правильный выбор ТЭМ. Многие производители ТЭМ не приводят значения и зависимости выход-

ной мощности ТЭМ от разности температур их поверхностей. Обычно приводятся значения максимального выходного напряжения  $U_{МАКС}$  и тока  $I_{МАКС}$ . Выбрать ТЭМ определенного размера с оптимальными характеристиками можно по максимальной отдаваемой мощности  $P_{ВЫХ} = U_{МАКС}$

$I_{МАКС}$  и минимальному выходному сопротив-

лению  $R_{SOURCE}$  [3]. К известным производителям термоэлектрических приборов относятся компании Ferrotec, Fujitaka, Kryotherm, Laird Technology, Marlow Industries, Tellurex, Te Technology и другие [4-6].

При конструировании устройств с ТЭМ следует учитывать влияние на эффективность преобразования энергии тепловых сопротивлений между ТЭМ и окружающей средой, ТЭМ

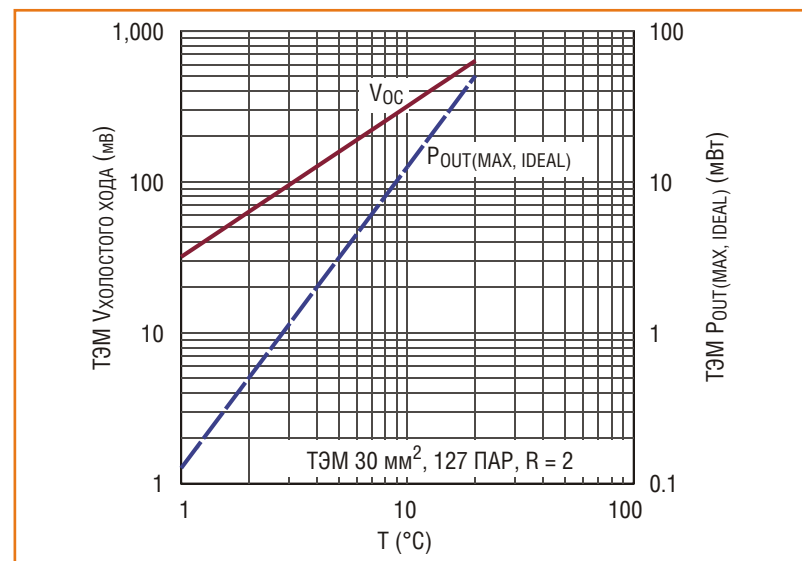


Рисунок 6. Выходные характеристики ТЭМ.

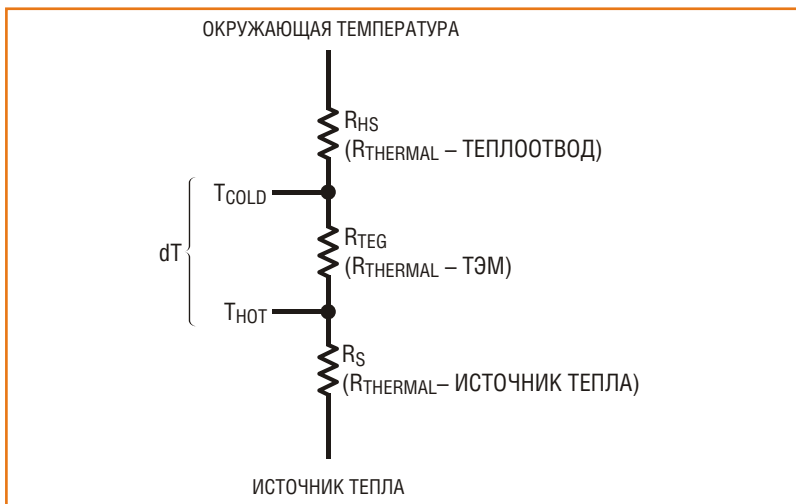


Рисунок 7. **Тепловые сопротивления ТЭМ/источника тепла.**

и источником тепла (см. Рис. 7). Разность температур поверхностей ТЭМ определяется выражением

где

$T_{SOURCE}$  – температура источника тепла,

$T_{AMBIENT}$  – температура окружающей среды,

$R_{TEG}$  – тепловое сопротивление ТЭМ (типичные значения 1...10 °C/Вт),

$R_S$  – тепловое сопротивление источника тепла,

$R_{HS}$  – тепловое сопротивление теплоотвода.

Установка теплоотвода (охлаждающего радиатора) на внешнюю поверхность ТЭМ обязательна, иначе ее температура, в связи с

$$dT = \frac{R_{TEG} T_{SOURCE} + T_{AMBIENT}}{R_S + R_{TEG} + R_{HS}}$$

низким тепловым сопротивлением  $R_{TEG}$  модулей, будет близка к температуре внутренней поверхности модуля, что даст малые значения  $dT$  и выходной мощности ТЭМ.

Эффективность преобразования тепловой энергии в электрическую зависит также и от отношения числа витков обмоток внешнего трансформатора (Рис. 2). По рекомендациям, приведенным в [3], при работе ТЭМ с большими разностями температур используется отношение 1:50 ( $U_{ВЫХ}$  более 50 мВ) или 1:20 (более 150 мВ), при малых  $dT$  ( $U_{ВЫХ}$  менее 50 мВ) используется отношение 1:100. На Рис. 8 приведены зависимости выходной мощности ТЭМ с площадью 22 мм<sup>2</sup> и 40 мм<sup>2</sup> фирмы Ferrotec от разницы температур при различных отношениях числа витков.

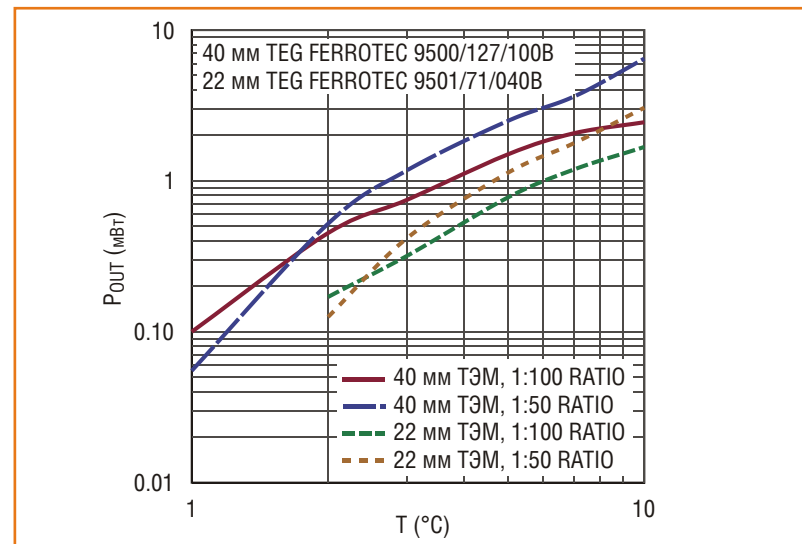


Рисунок 8. **Выходные характеристики ТЭМ.**

Типовое включение микросхемы LTC3108 в беспроводном датчике с ТЭМ 9500/128/100В ( $S = 40 \text{ мм}^2$ ,  $R_{SOURCE} = 1.25 \text{ Ом}$ ,  $U_{ВЫХ} 40 \text{ мВ} \dots 1 \text{ В}$ ) фирмы Ferrotec и трансформатором LPR6235-123QML фирмы Coilcraft с отношением числа витков обмоток 1:50 приведено на Рис. 9. Диапазон оптимальных разностей температур поверхностей ТЭМ находится в пределах 2...10 °C, запуск генератора импульсов и заряд конденсатора  $C_{OUT}$  происходит при  $dT$

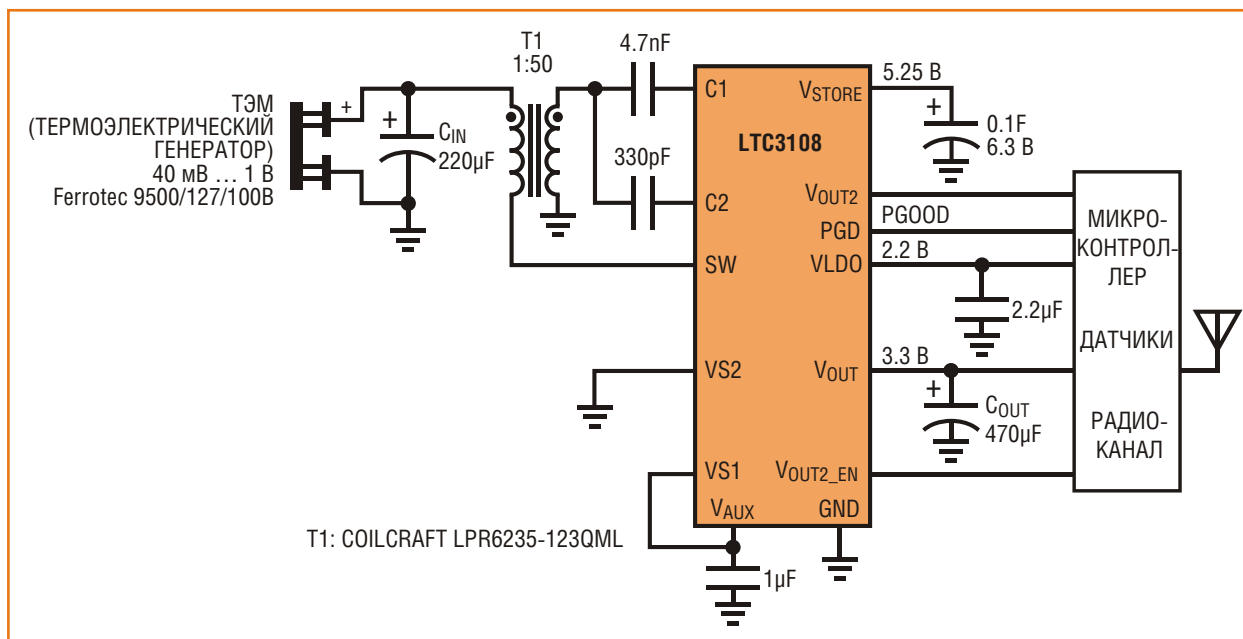


Рисунок 9. Типовое включение микросхемы LTC3108 с ТЭМ.

более 2 °С. Съём данных и ВЧ излучение беспроводных датчиков обычно включаются в течение коротких интервалов времени, а емкость конденсатора  $C_{OUT}$  при импульсном характере тока в нагрузке определяется выражением

$$C_{OUT} \text{ (мкФ)} = \frac{I_{ИМП} \text{ (мА)} \cdot t_{ИМП} \text{ (мс)}}{dV_{ВЫХ} \text{ (В)}}$$

где

$I_{ИМП}$  – импульсный ток в нагрузке,

$t_{ИМП}$  – длительность импульса,

$dV_{ВЫХ}$  – допустимое падение напряжения на нагрузке.

Для схемы на Рис. 9 емкость конденсатора  $C_{OUT} = 470$  мкФ выбрана для значений  $I_{ИМП} = 15$  мА,  $t_{ИМП} = 10$  мс,  $dV_{ВЫХ} = 0.33$  В (при номинальном выходном напряжении 3.3 В). Средний ток потребления при таких параметрах

составляет 560 мкА, средняя мощность в нагрузке

$$P_{CP} = 3.3 \text{ В} \cdot 560 \text{ мкА} = 1.85 \text{ мВт},$$

Мощность потребления в импульсе

$$P_{ИМП} = 3.3 \text{ В} \cdot 15 \text{ мА} = 49.5 \text{ мВт}.$$

Время, необходимое для заряда конденсатора  $C_{OUT}$  составляет

$$t_{ЗАР} = 470 \text{ мкФ} \cdot 3.3 \text{ В} / 560 \text{ мкА} = 2.77 \text{ с},$$

Коэффициент заполнения импульсов (Duty cycle) –  $1.85 \text{ мВт} / 49.5 \text{ мВт} = 0.037$  (3.7%), а максимальная частота включения беспроводного датчика на передачу составляет 3.7 Гц.

Для функционирования микропроцессора беспроводного датчика необходима поддержка достаточно стабильного (без провалов) напряжения питания, что достигается за счет энергии заряженного конденсатора  $C_{STORE}$  (Рис.2). Напряжение питания экономичных микропроцессоров обычно может находиться в пределах 3...5.5 В, при емкости конденсатора  $C_{STORE} = 0.1$  Ф, токопотреблении микропроцессора 6 мкА,  $I_{ИМП} = 15$  мА,  $f_{СЧИТ} = 2$  Гц время работы схемы составит 637 с (при снижении напряжения  $V_{STORE}$  с 5.25 В до 3.3 В). Основное требование к конденсатору  $C_{STORE}$  – минимальная утечка заряда и малые потери, можно использовать конденсаторы серий BestCap, TAJ, TPS фирмы AVX, серии GZ фирмы Cap-XX, серий KR, P фирмы Cooper/Bussmann, серий Tantamount 592D, 595D Tantalum,

150CRZ, 153CRV Aluminum, 013 RLC фирмы Vishay/Sprague.

В ряде приложений беспроводные датчики питаются не импульсным, а постоянным током, в таких случаях в схемы вводят резервные источники питания. На Рис. 10 приведена схема беспроводного датчика с постоянным потреблением тока 200 мкА при напряжении 2.2 В. С ТЭМ типа 9500/127/100В фирмы Ferrotec требуемые параметры обеспечиваются при  $dT = 3\text{ }^{\circ}\text{C}$  и более. Если разность температур меньше  $3\text{ }^{\circ}\text{C}$ , питание узлов

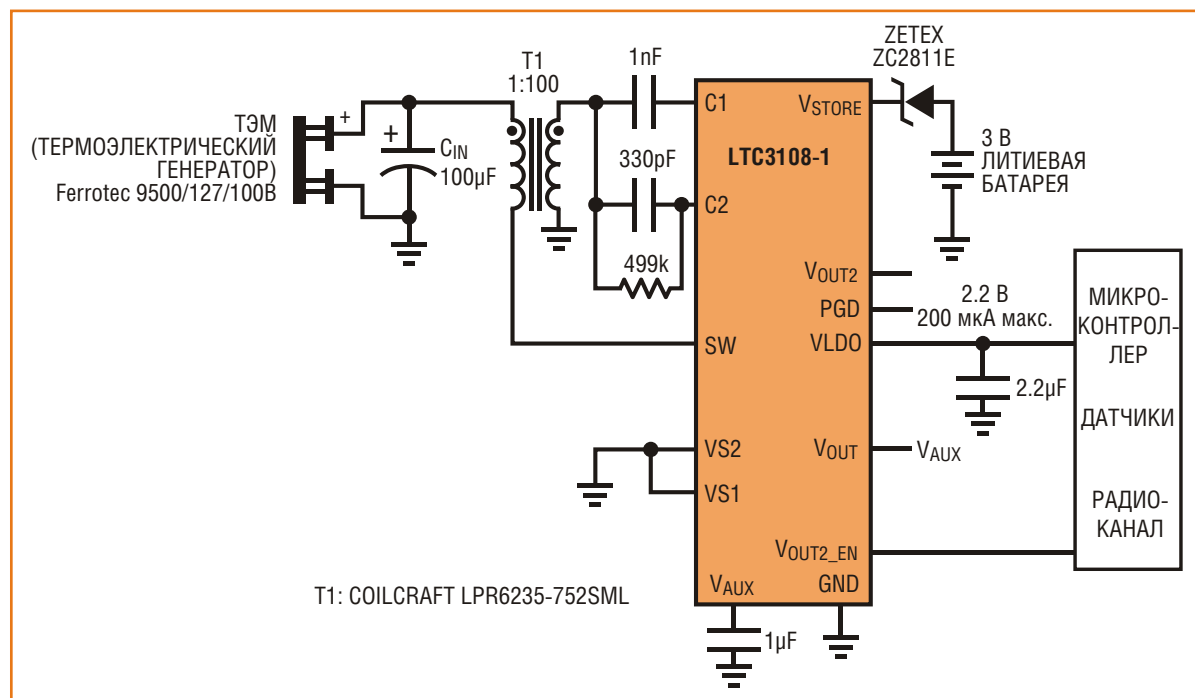


Рисунок 10. Типовое включение микросхемы LTC3108-1 с ТЭМ.

датчика производится от литиевой батареи с напряжением 3 В (при  $dT$  больше  $3\text{ }^{\circ}\text{C}$  батарея отключена).

В заключение рассмотрим другие особенности микросхемы LTC3108 и ее основные параметры. Области применения микросхемы, рекомендованные производителем:

- удаленные датчики и радиомаяки;
- аккумуляторы избыточной тепловой энергии;
- системы вентиляции и кондиционирования (HVAC Systems);
- промышленные беспроводные датчики;
- автоматические измерительные устройства;
- системы автоматизации зданий;
- системы для прогнозируемого технического обслуживания (Predictive Maintenance).

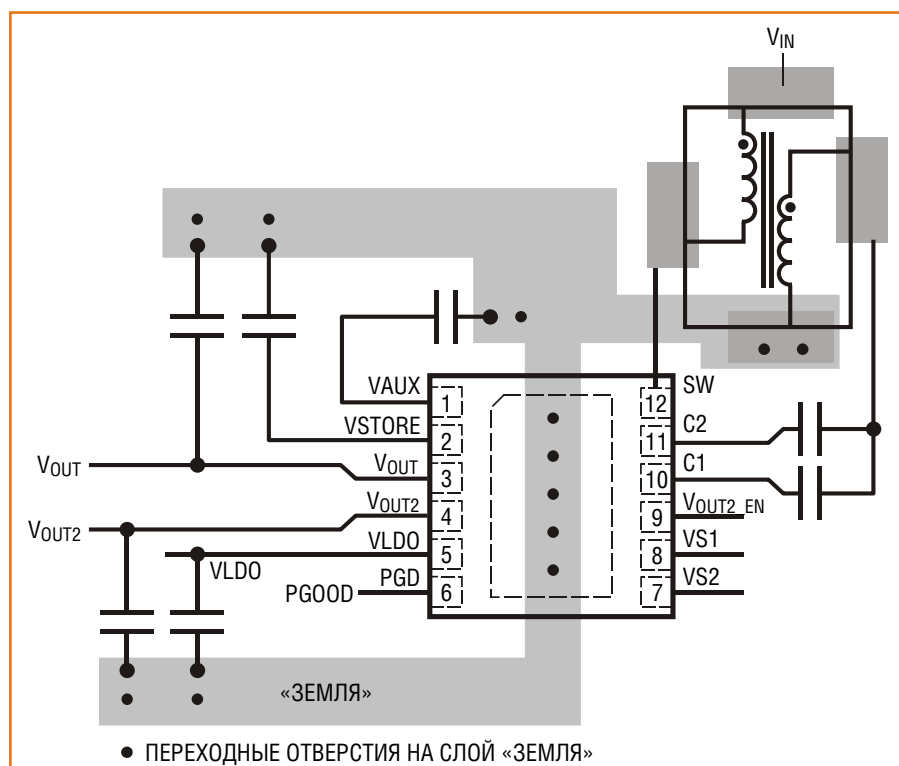


Рисунок 11. Компоновка платы беспроводного датчика.

Особенности и основные параметры микросхем:

- низкое входное напряжение (от 20 мВ);
- программируемые выходные напряжения 2.35 В; 3.3 В; 4.1 В; 5 В;
- $V_{LDO} - 2.2 \text{ В}/3 \text{ мА}$ ;
- выдача сигнала «Power Good» (питание в норме);

- собственный ток потребления по цепи  $V_{OUT} - 0.2 \text{ мкА}$ ; по цепи  $V_{AUX} - 6 \text{ мкА}$ ;
- падение напряжения на стабилизаторе LDO – 100 мВ;
- ток утечки по выводам  $V_{STORE}$ ,  $V_{OUT2} - 0.1 \text{ мкА}$ .

Пример компоновки элементов и назначение выводов микросхемы в корпусе DFN приведены на Рис. 11.

## Ссылки

1. <http://www.energyharvestingjournal.com/?sessionid=1>.
  2. [http://www.bornica.ru/expert/gruz\\_pass\\_9\\_2011/](http://www.bornica.ru/expert/gruz_pass_9_2011/).
  3. David Salerno “Ultralow Voltage Energy Harvester Uses Thermoelectric Generator for Battery-Free Wireless Sensors”, Journal of Analog Innovation, Volume 20 Number 3.  
[http://cds.linear.com/docs/LT%20Journal/LTJournal-V20N3-01-df-LTC3108\\_09-David\\_Salerno.pdf](http://cds.linear.com/docs/LT%20Journal/LTJournal-V20N3-01-df-LTC3108_09-David_Salerno.pdf).
  4. Ferrotec <http://www.ferrotec.com/products/thermal/modules>.
  5. Kryotherm <http://www.kryothermusa.com>.
  6. Laird Technologies <http://www.lairdtech.com>.
-



# Аналоговый функционал Arduino: как использовать его в своих проектах

*Lee Goldberg, Electronic Products*

Будь вы инженер-разработчик, или просто любитель, вы сможете понять и оценить простоту использования аналоговых входов/выходов открытой аппаратной платформы Arduino в приложениях, работающих с «реальным миром». Компактные аппаратные модули обеспечивают легкий доступ к аналоговым входам и выходам микроконтроллера, которые могут использоваться для измерения и мониторинга напряжения, чтения различных типов аналоговых датчиков и простых сигналов.

Несмотря на то, что цифро-аналоговый преобразователь микроконтроллера имеет относительно скромное разрешение и скорость преобразования, он вполне подходит для многих распространенных приложений, от управления освещением и электродвигателями, до переключения коэффициентов усиления усилителей. В статье мы рассмотрим аппаратные и программные ресурсы, которые образуют основу аналогового функционала платформы Arduino и покажем, как использовать их в своих проектах.

*Если Вы еще не знакомы с Arduino, обратите внимание на ссылки в конце статьи.*

В соответствии с принятой философией – сделать применение цифровых технологий в реальном мире максимально простым, – аппаратная платформа Arduino была разработана таким образом, чтобы обеспечить возможность полного использования аналоговых функций, встроенных в универсальный 8-разрядный микроконтроллер ATmega компании Atmel. Все варианты микроконтроллеров, используемых в платформе Arduino, оснащены внутренним многоканальным АЦП, который имеет 10-битное разрешение и способен производить до 15000 выборок в секунду, представляя результаты в форме целых чисел от 0 до 1023. Основной функцией аналоговых выводов микроконтроллера является чтение входных аналоговых значений, но любой из них может быть сконфигурирован как цифровая линия ввода/вывода общего назначения.

Хотя некоторые AVR микроконтроллеры оснащены цифро-аналоговыми преобразователями, в нынешнем поколении плат Arduino используются представители семейства, аналоговые сигналы на выходах которых получают с помощью широтно-импульсной модуляции (ШИМ). Коэффициент заполнения импульсов, имеющих частоту приблизительно 490 Гц, программируется на каждом выходе

ШИМ, что дает возможность получать эквивалентное действующее напряжение в диапазоне от 0 В до 5 В с 8-битным разрешением (Рисунок 1). Несмотря на некоторые ограничения в своих возможностях, выходы Arduino могут быть использованы для многих задач, таких как управление светодиодами и электродвигателями.

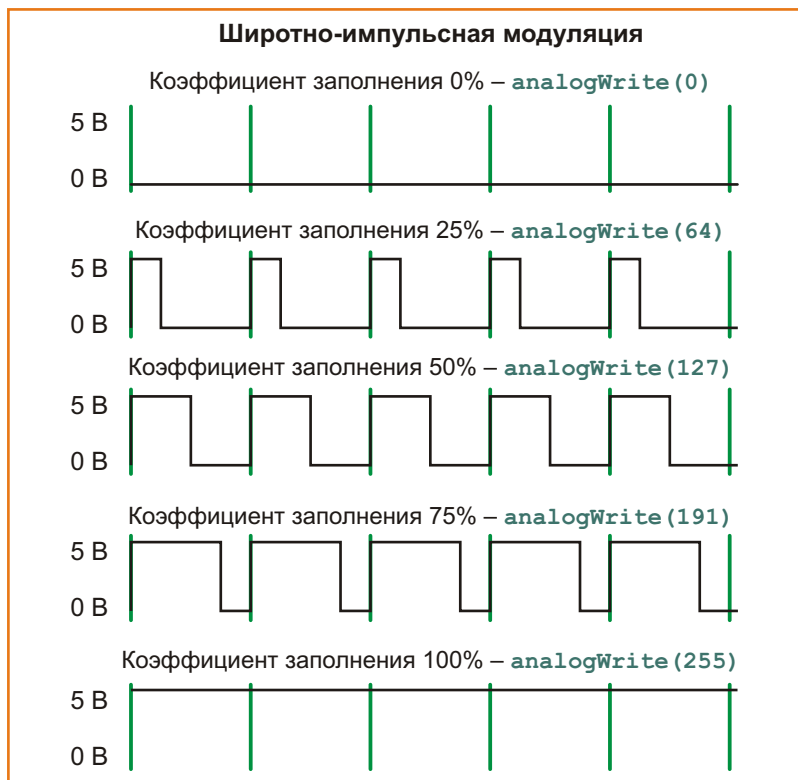


Рисунок 1. Широтно-импульсная модуляция позволяет превратить цифровые линии ввода/вывода общего назначения в аналоговые выходы Arduino.

Большинство плат Arduino, как «официальных», так и других изготовителей, предоставляют легкий доступ к аналоговым (и цифровым) сигналам микроконтроллера посредством разъемов по краям платы. Количество аналоговых каналов и их физическое соответствие варьируются в зависимости от конкретного используемого микроконтроллера и форм-фактора платы, но многие варианты

придерживаются соглашений, принятых для официальных проектов Arduino – Arduino Uno (Рисунок 2), Mega и Nano.



Рисунок 2. Аналоговые входы (A0 – A5) на плате Arduino Uno (rev3) и выходы ШИМ (цифровые выходы 3, 5, 6, 9, 10, 11) физически доступны через стандартные однорядные разъемы по краям платы.

Разработка программного кода для функций аналогового ввода/вывода также несложна, т.к. среда разработки Arduino IDE содержит набор соответствующих собственных команд. Эти команды позволяют считывать аналоговые значения, генерировать выходной ШИМ сигнал и конфигурировать опорное напряжение для АЦП.

### Аналого – цифровое преобразование и чтение данных

Задача использования аналоговых входов платформы Arduino в реальных приложениях довольно проста, но требует определенного внимания при выборе надлежащего источника опорного напряжения для АЦП. Чтобы определить верхний предел диапазона входного напряжения АЦП, здесь можно использовать источник опорного напряжения по умолчанию (Default), внутренний (Internal) или внешний

(External). В режиме Default микроконтроллер в качестве опорного источника использует выход установленного на плате Arduino стабилизатора напряжения. В зависимости от конкретного типа платы, это либо 5 В, либо 3.3 В.

В режиме Internal используется встроенный в микроконтроллер прецизионный источник опорного напряжения. Выходное напряжение этого источника различно в различных микроконтроллерах, и как правило составляет 1.1 В (для ATmega168 и ATmega328) или 2.56 В (для ATmega8 и других из серии mega). Режим External позволяет подключить внешний источник опорного напряжения к выводу микроконтроллера AREF через резистор номиналом 5 кОм. Вывод AREF имеет внутренний защитный резистор 32 кОм, который совместно с резистором 5 кОм образует делитель напряжения. Это означает, что при напряжении 2.5 В, приложенном через резистор, на выводе AREF будет  $2.5 \cdot \frac{32}{32 + 5} = 2.2$  В.

Чтения аналоговых напряжений с помощью языка программирования Arduino заключается в выборе источника опорного напряжения с использованием команды *analogReference (type)* и вызова функции *analogRead(pin)*, где

*pin* указывает на номер вывода разъема платы.

После назначения источника опорного напряжения он остается активным до выбора другого источника. Несмотря на то, что микроконтроллеры AVR поддерживают скорость преобразования до 15000 выборок в секунду, аппаратно-программная платформа Arduino, как правило, ограничивает это значение до 10000 выборок.

## Создание аналоговых выходов ШИМ

Для генерации аналогового напряжения на одном из выводов ШИМ платы Arduino требуется конфигурирование этого вывода с помощью команды *pinMode(pin, mode)* и последующего вызова функции *analogWrite(pin, value)*, где

*pin* – указывает номер вывода ШИМ на разъеме платы Arduino,

*value* – значение, задающее выходное напряжение ШИМ (8-битное число в диапазоне 0-255).

На сконфигурированном однажды выходе будет постоянно присутствовать сигнал ШИМ частотой 490 Гц с заданными параметрами до следующего вызова функции *analogWrite()* (или *digitalRead()*, или *digitalWrite()*) для этого же вывода микроконтроллера.

Линии ввода/вывода микроконтроллера способны отдавать в нагрузку ток до 40 мА, поэтому они пригодны для непосредственного управления небольшими массивами светодиодов. Для управления более мощными источниками света или электродвигателями аналоговый выход микроконтроллера можно соединить с мощным транзистором или мостовой схемой. В приложениях более требовательных к качеству аналогового сигнала (усилители, источники тока) могут применяться простые RC фильтры.

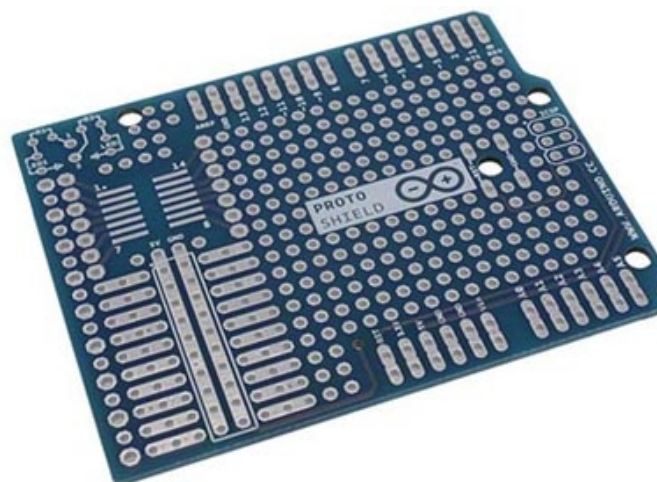
## Дополнительные аналоговые функции

Некоторые микроконтроллеры AVR (включая ATmega8 и ATmega168) имеют аналоговый компаратор, позволяющий сравнивать входное напряжение с другим внешним напряжением, которое может поступать с выхода ШИМ или от встроенного источника опорного напря-

жения микроконтроллера. Выход компаратора может опрашиваться микроконтроллером, или же может инициировать прерывание. Несмотря на дополнительный программный код, работа компаратора с выработкой прерывания позволяет процессору реализовать функции определения повышенного/пониженного напряжения без постоянного чтения аналоговых данных. Эта функция может использоваться в детекторах движения с регулируемым порогом и датчиках удара в биомедицинском мониторинге.

Для плат Arduino, микроконтроллеры которых не имеют встроенного аналогового компаратора, относительно легко можно добавить внешний компаратор LM741, LM339N или TLC3704, установив его в макетной области платы. Если свободного места на вашей плате

нет, можно использовать специальную плату для прототипирования (Рисунок 3).



*Рисунок 3. Плата для прототипирования позволит подключать ваши собственные аналоговые (или цифровые) схемы ввода/вывода к стандартным платам Arduino.*

## Ссылки

1. «Радиолоцман», 2011, 11, стр. 13, «Как создавали и продвигали Arduino».
2. «Радиолоцман», 2011, 12, стр. 44, «Открытая платформа Arduino высвобождает творческий потенциал».
3. «Радиолоцман», 2012, 01, стр. 34, «Открытая платформа Arduino высвобождает творческий потенциал. Arduino Shields – расширение возможностей аппаратной платформы».

# Безантенные радиочастотные метки решают проблемы мониторинга металлических объектов и жидкостей

*Университет Северной Дакоты*

В то время, как большинство из нас даже не задумывается о том, каким образом отслеживается движение товаров, попадающих, в конечном счете, на полки таких гипермаркетов, как Walmart, студент университета Северной Дакоты (North Dakota State University – NDSU) Лэйн Бердж (Layne Berge) решил сделать это темой своих исследований.

Бердж живет и учится в небольшом университетском городе Фарго, расположенном в штате Северная Дакота, и является сотрудником входящего в NDSU исследовательского Центра наноразмерной науки и техники, в котором была создана RFID метка, работающая

без антенны. Эта технология, в конечном счете, сможет помочь компаниям усовершенствовать управление цепочками поставок, отслеживая любой товар, от бочек с нефтью до металлических грузовых контейнеров.

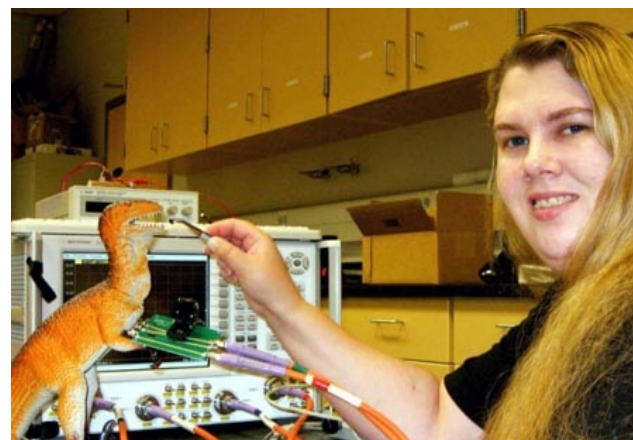
Типичная радиочастотная метка состоит из микросхемы и антенны. Несмотря на многообразие типов меток,

очень немногие могут работать на металлических поверхностях или на емкостях, наполненных жидкостью. До сих пор результатом попыток решить эту проблему были громоздкие метки, легко ломавшиеся при неаккуратном обращении. Исследователи из центра NDSU разработали и запатентовали оригинальное решение, позволяющее с помощью недорогих и простых в производстве безантенных радиочастотных меток создать логистическое решение, полностью отвечающее стандарту EPCglobal.

Кроме Берджа в научную группу входят инженер-исследователь Чариш Бауэр-Рейх (Cherish Bauer-Reich) и старший инженер-исследователь Майкл Рейх (Michael Reich). В ближайшее время результаты исследований будут представлены на международном



*Лэйн Бердж*



*Руководитель проекта Чариш Бауэр-Рейх.*



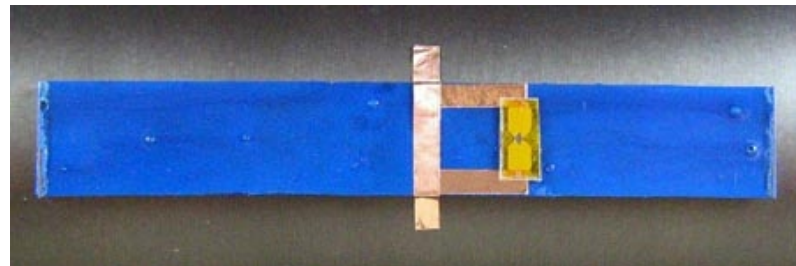
**Майкл Рейх во время церемонии присвоения степени бакалавра.**

семинаре по антенной технике в Тусоне, штат Аризона. Доклад разработчиков из NDSU будет озаглавлен «Низкопрофильные RFID метки с высокой магнитной проницаемостью для использования на металлических объектах».

Вклад Берджа в работу его команды состоял в создании и испытаниях прототипа метки. Будучи студентом NDSU, Бердж участвует во множестве подобных проектов. «Помимо того, что это очень увлекло меня, большая польза наших исследований заключается в возможности применить то, что я изучаю в университетских аудиториях, к решению реальных технических проблем» – сказал Бердж.

«Большинство RFID меток, предназначенных для использования на металлических объектах, изготавливаются на основе стандартных меток, установленных на прокладки. В результате, толщина метки, в зависимости от типа, достигает 0.5 - 3 см», – сообщила руководитель проекта Бауэр-Рейх. Метки сильно выступают над поверхностью, и их очень легко сломать. Толщина меток, разработанных

в исследовательском центре NDSU, меньше 3 мм. Метки могут размещаться непосредственно на металле, или утапливаться в поверхность металлического контейнера.



**У радиочастотной метки нового типа нет собственной антенны, ее роль выполняет металлический объект, на котором устанавливается метка.**

«Созданные нами метки используют в качестве антенны саму металлическую емкость, на которой они устанавливаются», – продолжает Бауэр-Рейх. – «Большинство типов меток необходимо отодвигать от поверхности металла, который искажает электромагнитные поля и лишает их возможности обмена. Наши метки можно использовать везде – от банок с кофе в продуктовом магазине до бочек с нефтью, причем с минимальным риском утраты или повреждения метки».

Материалы с высокой магнитной проницаемостью отклоняют токи в сторону интегральной схемы метки. Метки, сделанные с использованием подобных материалов, значительно тоньше тех, которые разрабатывались на основе прежних технологий.

Бердж считает, что процесс разработки метки был для него, как для инженера, исключительно полезен. «В работе над проектом нам помогало моделирование работы RFID метки», – гово-



**Одна из безантенных меток на металлическом баллоне.**

рит Бердж. – «Я убежден, что возможности инструментов моделирования не ограничиваются только предсказаниями характеристик. Гораздо важнее, что с их помощью мы могли выполнять полный цикл испытаний и вносить изменения в конструкцию».

По убеждению Берджа, более чем трехлетний опыт исследований в лабораториях современного центра NDSU окажет большое влияние на его карьеру. После получения

степени бакалавра Бердж планирует продолжить обучение в NDSU. Его следующей целью будет степень магистра в области электротехники.

Разработка технологии безантенных радиочастотных меток проводилась в NDSU на средства гранта, выделенного Управлением военно-морских исследований Министерства обороны США. ■

# Рекомендации по применению понижающих DC/DC преобразователей

Ken Marasco, Analog Devices

В смартфонах, планшетных компьютерах, цифровых камерах, навигационных системах, медицинском оборудовании и множестве других портативных устройств с автономным питанием часто содержатся микросхемы, изготовленные по разным технологиям. Для работы таких устройств, как правило, требуется несколько независимых источников питания, причем напряжение каждого отличается от напряжения аккумулятора или внешнего сетевого адаптера.

На Рисунке 1 изображена типичная маломощная система, питающаяся от Li-Ion батареи. Диапазон напряжений батареи равен 3...4.2 В, в то время, как для микросхем требуются 0.8 В, 1.8 В, 2.5 В и 2.8 В. Проще всего получить необходимые напряжения с помощью LDO стабилизаторов. Но, к сожалению, вся мощность, не используемая в нагрузке, будет рассеиваться в форме тепла, делая LDO стабилизаторы неэффективными, когда  $V_{IN}$  существенно превышает  $V_{OUT}$ . Широко

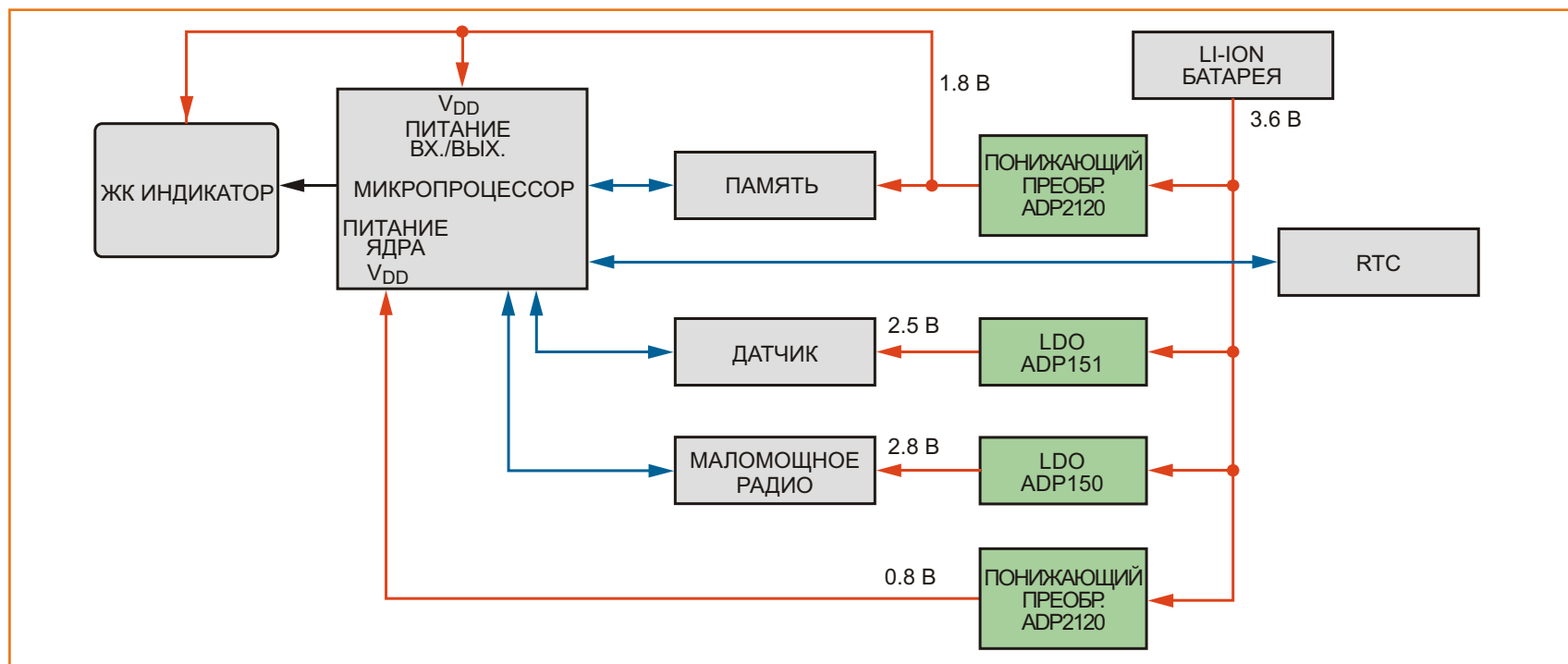


Рисунок 1. Типичная маломощная портативная система.



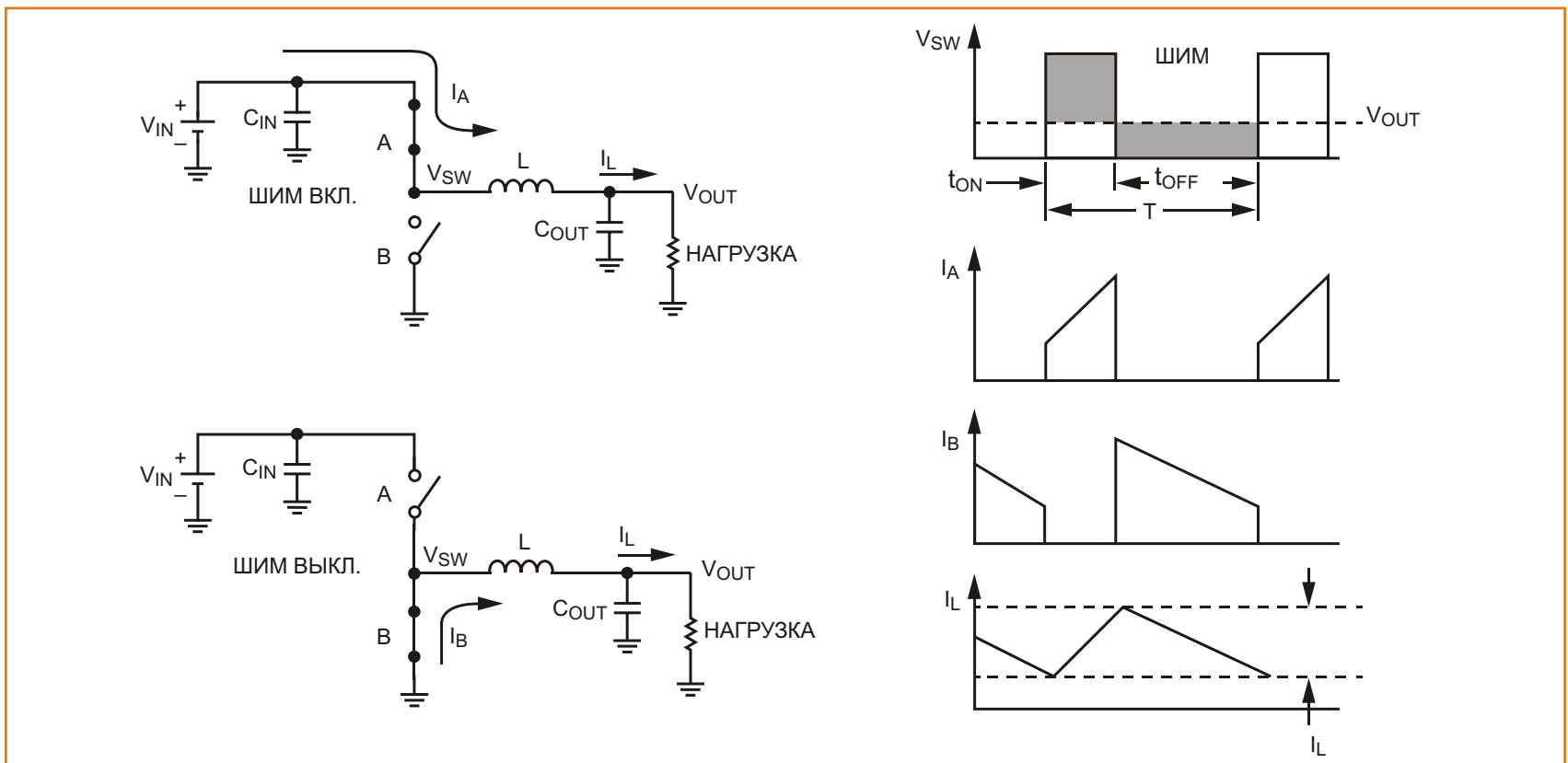


Рисунок 2. Топология понижающего преобразователя (слева), форма напряжения и токов в различных точках схемы (справа).

распространенная, и единственная, в случае нашего примера, альтернатива, существенно сокращающая потери – импульсный преобразователь, накапливающий энергию в магнитном поле индуктивности и отдающий ее в нагрузку при другом напряжении. Рассматриваемые в этой статье *понижающие преобразователи* («*buck*» или «*step-down*») позволяют получить на выходе напряжение меньше, чем на входе. У *повышающих преобразователей* («*boost*» или «*step-up*»), которые мы будем рассматривать в следующей статье, наоборот, выходное напряжение больше входного. Импульсные преобразователи с внутренним ключевым МОП транзистором, называются *импульсными стабилизаторами* (*switching regulators*), в то время как преобразователи, для которых требуются внешние

силовые транзисторы, называются *импульсными контроллерами* (*switching controllers*). В большинстве маломощных систем используют как LDO, так и импульсные преобразователи, и только при разумном сочетании обоих могут быть получены требуемые технические и ценовые характеристики устройства.

Как видно из Рисунка 2, понижающий преобразователь состоит из двух ключей, двух конденсаторов и индуктивности. Драйвер ключей должен формировать неперекрывающиеся последовательности управляющих импульсов, гарантируя, что в каждый момент времени будет замкнут только один ключ, и в схеме не будет сквозных токов. В Фазе 1 ключ В открыт, а ключ А закрыт. Катушка индуктивности подключена к входному напряжению  $V_{IN}$ , и ток через нее течет от  $V_{IN}$  в нагрузку. В Фазе 2

открыт ключ А, и закрыт В. Индуктивность подключена к «земле», и ток, спадая, переносит запасенную в катушке энергию в нагрузку.

Импульсные стабилизаторы могут работать в *режиме непрерывной проводимости* (*continuous conduction mode – ССМ*), в котором ток индуктивности никогда не спадает до нуля, и в *режиме прерывистой проводимости* (*discontinuous conduction mode – DСМ*), когда ток катушки индуктивности некоторое время может отсутствовать. В маломощных понижающих преобразователях прерывистый режим используется очень редко. Преобразователи обычно конструируют таким образом, чтобы *пульсации тока* (*current ripple*), обозначенные на Рисунке 2 как  $I_L$ , составляли 20 ... 50% от номинального тока нагрузки.

В понижающем синхронном преобразователе, изображенном на Рисунке 3, функцию ключей А и В выполняют р- и n-канальный МОП транзисторы, соответственно. Термин «*синхронный*» (*synchronous*) указывает на то, что в качестве нижнего ключа используется МОП транзистор. Преобразователи с диодом Шоттки на месте нижнего ключа называются *асинхронными*, или *несинхронными*. В мало-

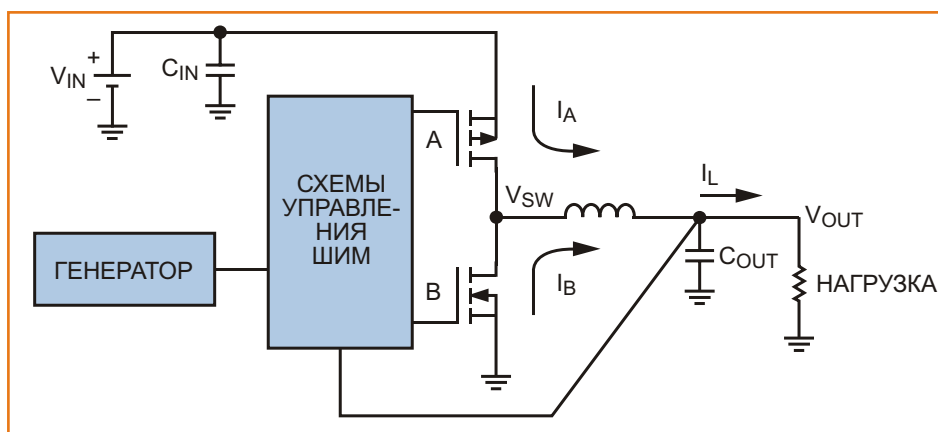


Рисунок 3. Понижающий преобразователь состоит из генератора, контроллера ШИМ с петлей обратной связи и ключевых МОП транзисторов.

мощных приложениях лучшую эффективность демонстрируют синхронные преобразователи вследствие меньшего падения напряжения на МОП транзисторе, по сравнению с диодом Шоттки. Однако КПД синхронного преобразователя при малой нагрузке может оказаться недопустимо низким, если нижний МОП транзистор не будет выключаться на то время, пока ток индуктивности равен нулю. Устранение этой проблемы требует дополнительных схемных решений, приводящих к усложнению микросхемы и увеличению ее цены.

В современных маломощных синхронных понижающих преобразователях основным рабочим режимом является широтно-импульсная модуляция (ШИМ). В этом режиме частота переключения постоянна, а ширина импульсов ( $t_{ON}$ ) изменяется в соответствии с требуемым выходным напряжением. Поставляемая в нагрузку средняя мощность пропорциональна коэффициенту заполнения D, что делает ШИМ эффективным средством контроля выходной мощности.

МОП ключи управляются контроллером ШИМ, для стабилизации выхода использующим обратную связь либо по току, либо по напряжению. Маломощные понижающие конвертеры обычно работают на частотах от 1 до 6 МГц. Более высокие частоты позволяют применять индуктивности меньших размеров, но расплатой за это становится снижение КПД, который падает на 2% при каждом удвоении рабочей частоты.

При малых токах нагрузки ШИМ не всегда является самым эффективным решением. Рассмотрим, к примеру, схему управления питанием видеокарты. При смене сюжетов изменяется ток нагрузки понижающего преобразователя, управля-

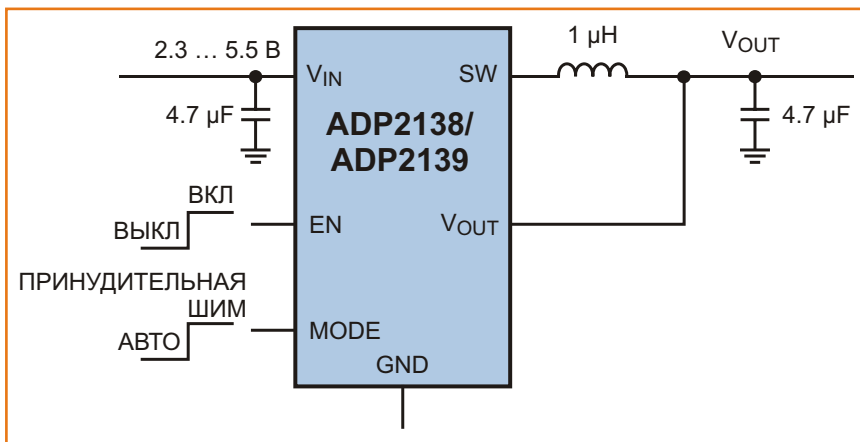


Рисунок 4. Типовая схема включения микросхем ADP2138/ADP2139.

ющего графическим процессором. ШИМ в режиме непрерывной проводимости способна стабилизировать питание в очень широком диапазоне выходных токов, но, по мере снижения нагрузки, КПД преобразователя стремительно падает вследствие возрастания относительной доли тока, потребляемого самим

преобразователем. Поэтому в понижающих преобразователях, предназначенных для портативных приложений, используются дополнительные методы снижения мощности, такие как частотно-импульсная модуляция, или ЧИМ (*pulse-frequency modulation – PFM*), пропуск импульсов (*pulse skipping*) или же комбинация обоих методов.

При входе в экономичный режим (*power-save mode – PSM*) в понижающих преобразователях Analog Devices происходит следующее. К порогу ШИМ добавляется смещение, в результате которого выходное напряжение начинает подниматься и достигает величины, приблизительно на 1.5% превышающей номинальный уровень стабилизации ШИМ. В этот момент ШИМ выключается, оба ключа закрываются, и микросхема переходит в режим ожидания (*idle mode*). Выходной конденсатор  $C_{OUT}$  начинает разряжаться до тех пор, пока  $V_{OUT}$  не

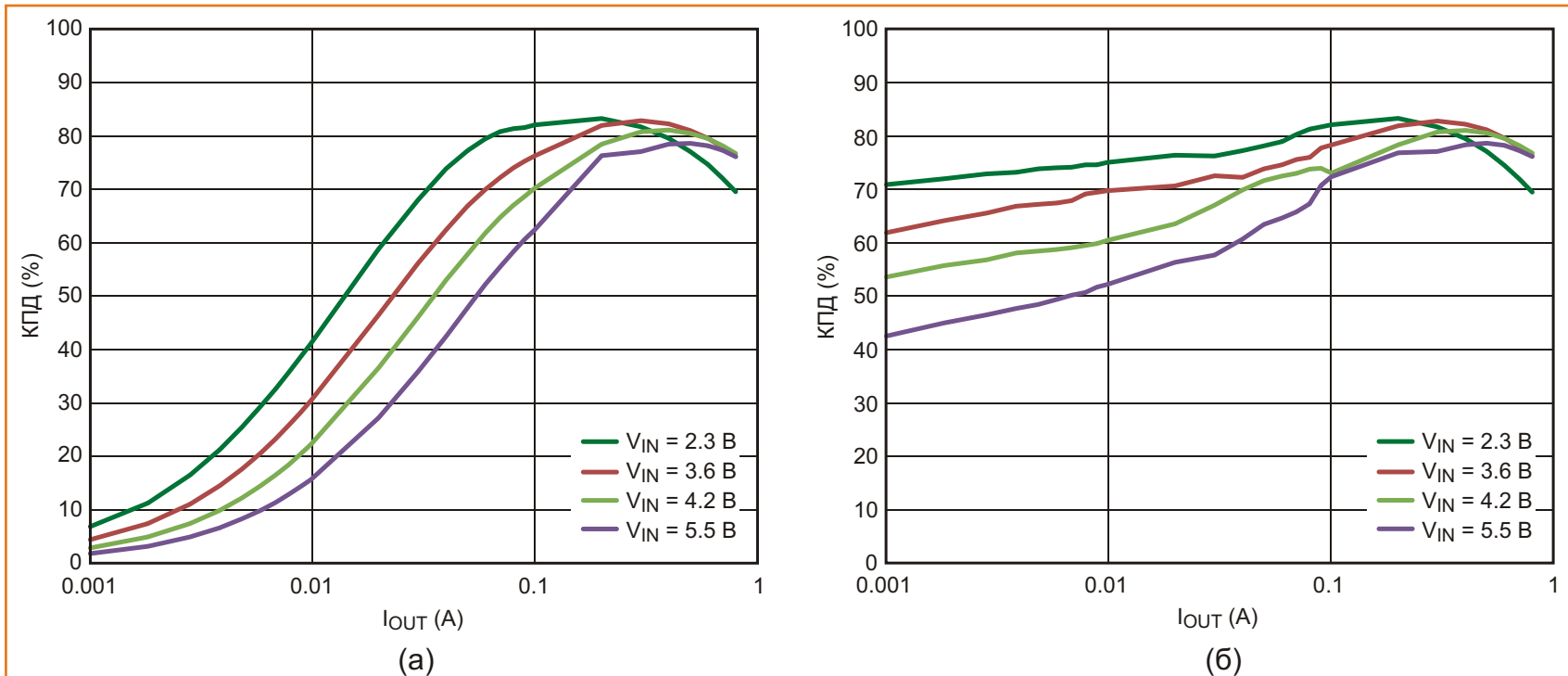


Рисунок 5. Зависимость КПД преобразователя ADP2138 от тока нагрузки в режиме ШИМ с непрерывной проводимостью (а) и в режиме пониженного потребления (б).

упадет до уровня, при котором восстанавливается стабилизация ШИМ. Подключается индуктивность, и  $V_{OUT}$  вновь начинает расти. Этот процесс повторяется до тех пор, пока ток нагрузки не превысит установленный порог.

ADP2138 – компактный понижающий DC/DC преобразователь с выходным током 800 мА и рабочей частотой 3 МГц. Типичная схема его включения показана на Рисунке 4. Рисунок 5 иллюстрирует благоприятное влияние на КПД автоматического переключения ШИМ/PSM. В некоторых случаях переменная частота переключения в режиме PSM затрудняет фильтрацию помех, поэтому многие понижающие преобразователи имеют вывод MODE (см. Рисунок 4), позволяющий пользователю принудительно включать режим ШИМ, или разрешать преобразователю переключаться между ШИМ и PSM автоматически. В отдельных микросхемах вывод MODE может предназначаться для динамического перехода в режим пониженного энергопотребления.

### Понижающие преобразователи улучшают КПД

Повышенный КПД продлевает время работы до смены или перезаряда батарей, что для новых портативных устройств можно считать одной из важнейших характеристик. Например, при использовании LDO стабилизатора

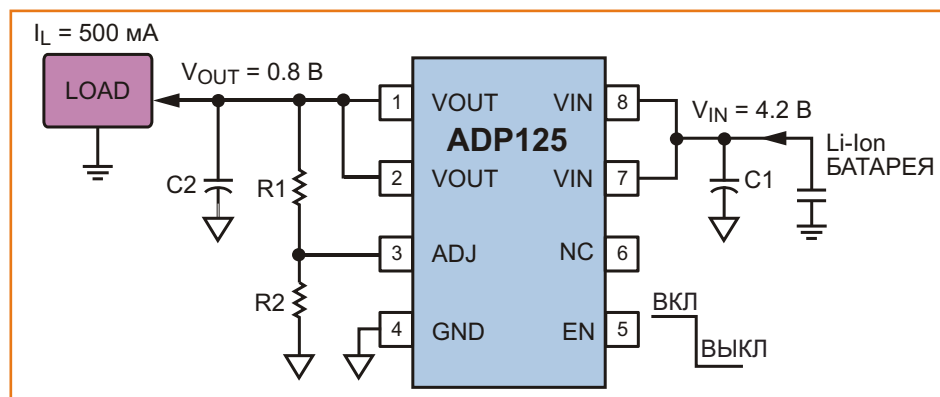


Рисунок 6. LDO стабилизатор может отдавать в нагрузку ток 500 мА.

ADP125 (Рисунок 6) Li-Ion аккумулятор способен отдавать в нагрузку ток 500 мА при напряжении 0.8 В. При этом КПД стабилизатора, равный

$$V_{OUT}/V_{IN} \cdot 100\% = 0.8/4.2 \cdot 100\%,$$

составляет лишь 19%. Вся неиспользуемая энергия, 81% (1.7 Вт), рассеивается корпусом в виде тепла, которое может стать причиной быстрого перегрева портативного устройства. Импульсный преобразователь ADP2138, рабочий КПД которого при входном напряжении 4.2 В и выходном 0.8 В равен 82%, позволяет повысить эффективность более чем в 4 раза и сократить выделение тепла. Вот почему в последние годы наблюдается бум разработки новых импульсных преобразователей для портативной аппаратуры.

## Ключевые понятия, относящиеся к понижающим преобразователям

### **Диапазон входных напряжений (Input Voltage Range):**

Диапазон входных напряжений понижающего преобразователя определяет наименьшее допустимое напряжение источника питания. В справочниках этот параметр может быть представлен весьма широким диапазоном, но для эффективной работы схемы  $V_{IN}$  всегда должно превышать  $V_{OUT}$ . Например, чтобы получить стабилизированное выходное напряжение 3.3В, входное напряжение должно превышать 3.8 В.

### **Собственный ток потребления, или ток общего вывода (Ground or Quiescent Current):**

Обозначаемый обычно буквами  $I_Q$  постоянный ток, не идущий в нагрузку. Чем меньше  $I_Q$ , тем выше КПД устройства. В спецификациях на микросхемы  $I_Q$  может приводиться для самых разнообразных условий, включая блокировку микросхемы, режим облегченной нагрузки, режим ЧИМ или ШИМ. Поэтому лучше всего, если выбор понижающего преобразователя, наиболее подходящего для создаваемого приложения, будет основываться на фактических данных о КПД устройства при конкретных рабочих токах и напряжениях нагрузки.

### **Ток в режиме отключения (Shutdown Current):**

Входной ток, потребляемый преобразователем, отключенным по выводу разрешения. Как правило, для маломощных понижающих преобразователей этот ток значительно меньше 1 мкА. Этот параметр очень важен для портативных устройств с батарейным питанием, в которых предусмотрен спящий режим.

### **Точность стабилизации выходного напряжения (Output Voltage Accuracy):**

Понижающие преобразователи Analog Devices имеют высокую точность стабилизации. Так, благодаря заводской подстройке, погрешность устройств с фиксированным выходом при температуре 25 °С не превышает  $\pm 2\%$ . Точность стабилизации приводится в спецификациях для различных значений температуры, входного напряжения и тока нагрузки, и для наихудшего случая выражается в процентах.

### **Нестабильность по входному напряжению (Line Regulation):**

Характеризует степень влияния изменения входного напряжения на выходное при номинальной нагрузке.

### **Нестабильность выходного напряжения при изменении нагрузки (Load Regulation):**

Этот параметр является мерой влияния изменений тока нагрузки на выходное напряжение. При медленном изменении нагрузки большинство понижающих преобразователей могут стабилизировать напряжение с очень высокой точностью.

### **Переходный режим при изменениях нагрузки (Load Transients):**

Ошибки переходного режима могут возникать при быстрых скачках тока нагрузки, вызывающих переключение режимов от ШИМ к ЧИМ, и наоборот. Параметры переходного режима не всегда приводятся в документации, но в большинстве описаний можно найти осциллограммы, иллюстрирующие реакцию на скачки нагрузки при различных рабочих условиях.

### **Ограничение тока (Current Limit):**

В понижающие преобразователи, подобные ADP2138, встроены защитные схемы, ограничивающие величину положительного тока, протекающего через р-МОП транзистор силового ключа и синхронный выпрямитель. Фактически, это означает ограничение тока, текущего от входа к выходу. Ограничитель отрицательного тока предотвращает появление в индуктивности тока обратного направления, вытекающего из нагрузки.

### **Мягкий старт (Soft Start):**

Это важная для понижающих преобразователей функция, заключающаяся в управлении скоростью нарастания выходного напряжения в целях ограничения бросков тока. Мягкий старт позволяет не допускать проседания напряжения подключенных к входу преобразователя батарей или высокоимпедансных источников питания. Внутренний цикл мягкого старта начинается после включения устройства по входу разрешения ENABLE (EN).

### **Время включения (Start-Up Time):**

Время между нарастающим фронтом сигнала разрешения и моментом достижения выходным напряжением  $V_{OUT}$  90% номинального уровня. Проверка этого параметра обычно выполняется при установившемся  $V_{IN}$  при переходе вывода разрешения из состояния ВЫКЛ в состояние ВКЛ. В тех случаях, когда выводы EN и  $V_{IN}$  соединены, время включения может существенно увеличиться, так как петле обратной связи требуется время для отработки ошибки. Время выключения понижающего преобразователя – важный параметр для приложений, в которых преобразователь часто включается и выключается, т.е., прежде всего, для портативных устройств.

### **Отключение при перегреве (Thermal Shutdown – TSD):**

Если температура перехода превышает установленный порог, защитная схема выключает преобразователь. Причиной перегрева кристалла может быть большой ток нагрузки, плохое охлаждение схемы или высокая окружающая температура. Схема защиты обязательно должна иметь гистерезис, чтобы не допускать включения преобразователя до возвращения температуры кристалла к установленному рабочему уровню.

### **Режим со 100% коэффициентом заполнения (100% Duty Cycle Operation):**

При провалах  $V_{IN}$ , или при увеличении  $I_{LOAD}$  понижающий стабилизатор может оказаться у порога, когда р-МОП транзистор должен быть открыт 100% времени, и  $V_{OUT}$  начнет падать ниже требуемого уровня. ADP2138 плавно переводит схему в этот режим, а при изменении состояния входа немедленно перезапускается в режиме ШИМ, не допуская выбросов выходного напряжения.

### ***Разрядный ключ (Discharge Switch):***

В некоторых устройствах при очень малой нагрузке напряжение на выходе преобразователя может сохраняться в течение некоторого времени после перевода системы в спящий режим. Если процесс последующего включения начнется до завершения разряда выходного напряжения, возможны блокировка или повреждение системы. В преобразователе ADP2139 имеется встроенный резистор сопротивлением порядка 100 Ом, через который происходит разряд выхода после подачи низкого уровня на вход EN, или при защитном отключении микросхемы.

### ***Блокировка питания при пониженном напряжении (Undervoltage Lockout – UVLO):***

Эта функция гарантирует, что напряжение на нагрузку не будет подано раньше, чем входное напряжение преобразователя достигнет заданного порога. Важное значение блокировки заключается в возможности исключить подачу питания до установления рабочего уровня входного напряжения.

## Приложение

### Синхронные понижающие DC/DC преобразователи с выходным током 800 мА и рабочей частотой 3 МГц

Понижающие DC/DC преобразователи ADP2138 и ADP2139 оптимизированы для использования в беспроводных телефонах, персональных медиа плеерах, цифровых камерах и других портативных устройствах. Микросхемы могут работать в режиме принудительной ШИМ, в котором пульсации выходного напряжения минимальны, или же автоматически переключаться между ШИМ и PSM для увеличения КПД при облегченной нагрузке. Диапазоном входных напряжений от 2.3 до 5.5 В определяется способность преобразователей работать от стандартных источников питания, включая литиевые, щелочные и NiMH батареи. Выпускаются многочисленные опции с фиксированным выходным напряжением от 0.8 до 3.3 В, током нагрузки 800 мА и точностью 2%. Внутренний силовой ключ и синхронный выпрямитель улучшают эффективность преобразователя и сокращают количество

необходимых внешних компонентов. Изображенная на Рисунке А микросхема ADP2139 отличается наличием дополнительного разрядного ключа. Микросхемы выпускаются в компактном 6-выводном корпусе WLCSP размером 1 × 1.5 мм, работают в диапазоне температур от -40 до +125 °С, и в партиях 1000 шт. продаются по \$0.90 за один прибор. ■

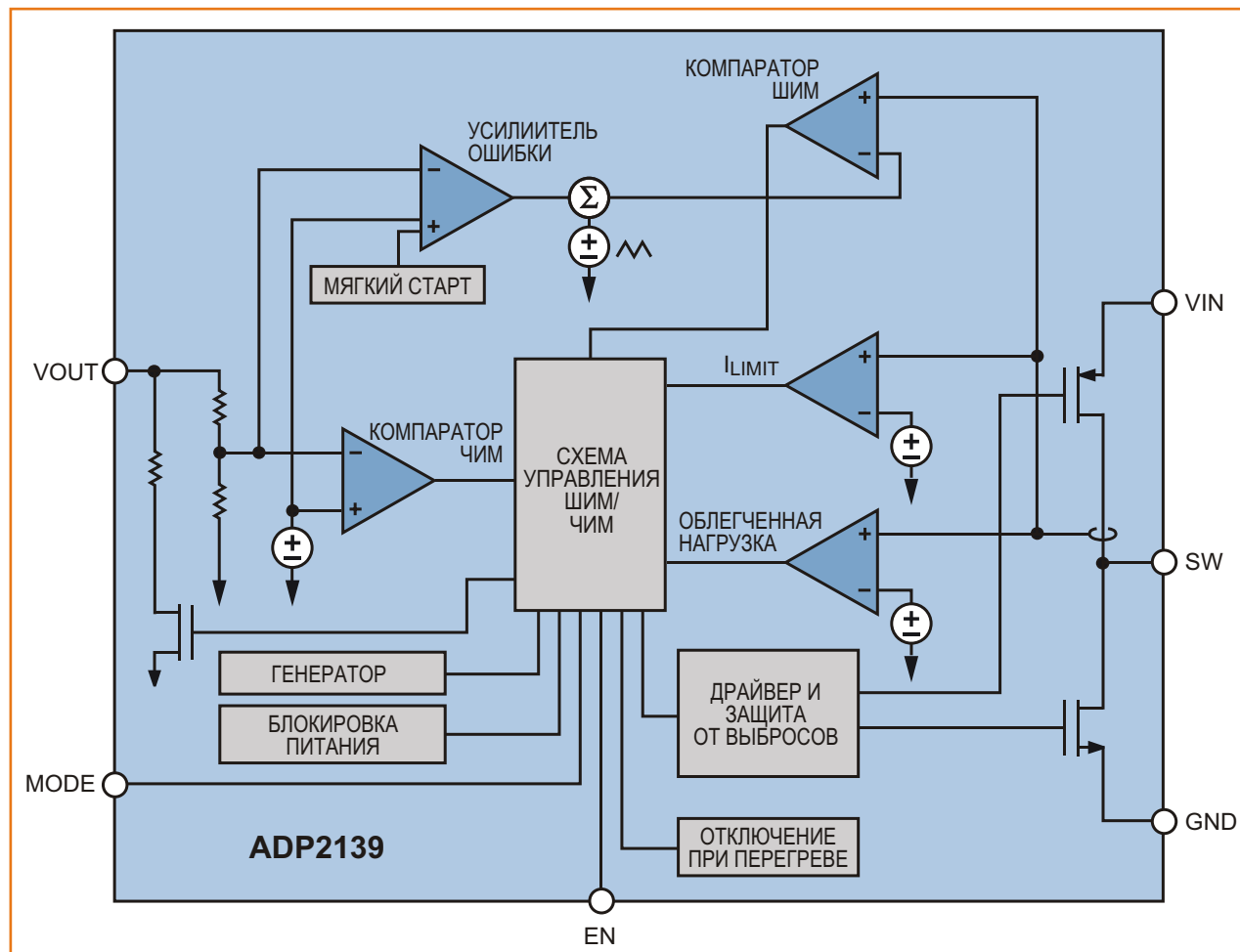


Рисунок А. Функциональная схема ADP2139.



# Простая приставка превращает звуковую карту компьютера в высокоскоростной стробоскопический осциллограф

Doug Mercer, Analog Devices

Существует множество программ, с помощью которых персональный компьютер со звуковой картой можно превратить в осцилло-

граф, но низкая частота преобразования и высокое разрешение АЦП звуковой карты, а также

схемы согласования, оптимизированные для частот не более 20 кГц, ограничивают полосу пропускания. Однако для повторяющихся сигналов полосу пропускания можно значительно расширить с помощью стробоскопической приставки, включаемой перед входом звуковой карты компьютера. Последовательное стробирование мгновенных значений сигнала высокоскоростным услителем выборки и хранения (УВХ), и последующая фильтрация низких частот для восстановления и сглаживания сигнала эффективно «растягивают» ось времени, позволяя использовать персональный компьютер в качестве высокоскоростного стробоскопического осциллографа. В статье мы рассмотрим схему приставки и щупы, обеспечивающие соответствующую адаптацию.

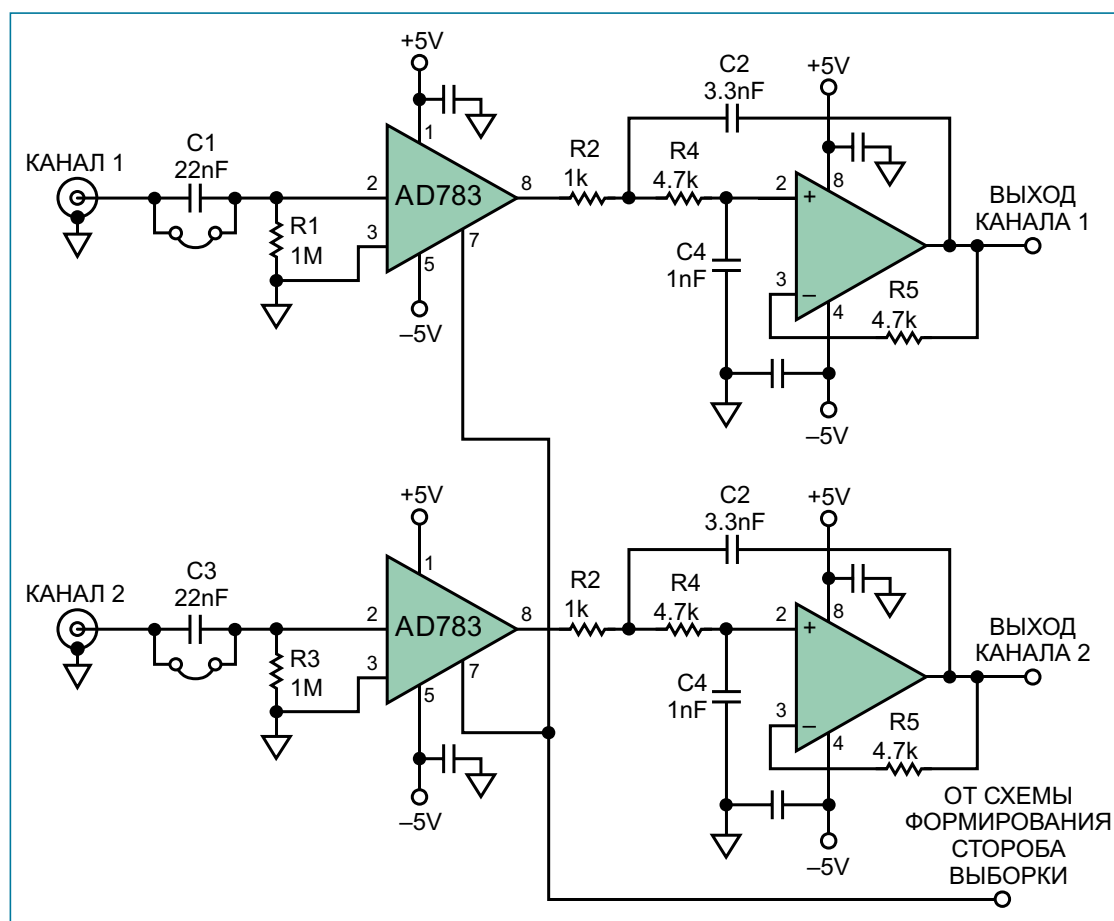


Рисунок 1. 2-канальная схема выборки аналоговых сигналов.

На Рисунке 1 изображена схема приставки для типовой звуковой карты компьютера. В ней используется по одному высокоскоростному УВХ AD783 на каждый канал осциллографа. Стробящий сигнал для УВХ поступает с цифрового выхода делителя схемы тактирования, которую мы рассмотрим ниже. Вход усилителя AD783 буферизирован полевым транзистором, что позволяет легко организовать как открытый, так и закрытый вход осциллографа. В двух каналах, показанных на схеме, резисторы R1 и R3 номиналом 1 МОм задают постоянное смещение для режима закрытого входа, когда джамперы, шунтирующие входные конденсаторы C1 и C3, разомкнуты. На выходах каждого УВХ показаны активные RC фильтры низких частот. В принципе, необходимости именно в активных фильтрах в данной схеме нет, но усилители выполняют здесь роль низкоимпедансных буферов для передачи сигналов в звуковую карту.

Полоса пропускания УВХ AD783 для большого сигнала составляет несколько мегагерц. Эффективная скорость нарастания входного напряжения порядка 100 В/мкс, размах входного/выходного сигнала при питании  $\pm 5$  В не менее  $\pm 3$  В. Малосигнальная полоса пропускания по уровню 3 дБ и размахе сигнала не превышающем 500 мВ примерно равна 50 МГц.

На Рисунке 2 представлена осциллограмма, иллюстрирующая совместную работу приставки со звуковой картой персонального компьютера под управлением программы Visual Analyser [1]. На вход приставки подается синусоидальный сигнал 2 МГц, модулированный однополярными синусоидальными импульсами с частотой повторения 1 МГц. Схема строится импульсами длиной 250 нс с частотой 80.321 кГц. Эффективная скорость гори-

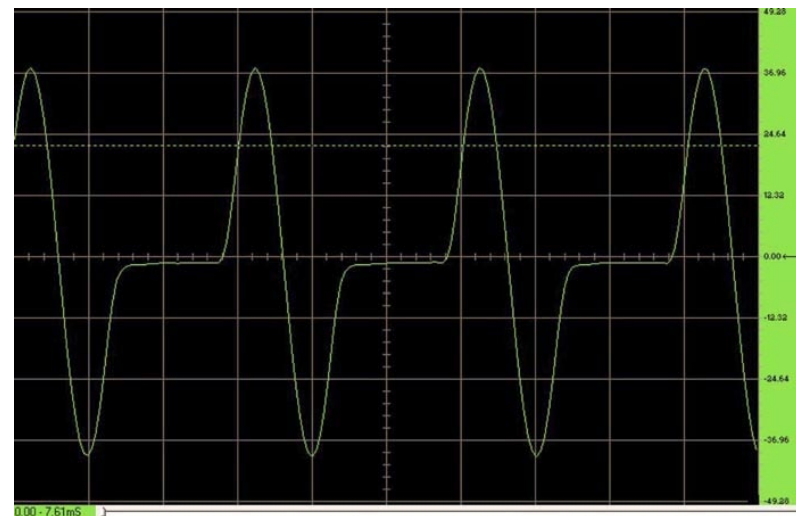


Рисунок 2. Синусоидальный сигнал 2 МГц, модулированный однополярными синусоидальными импульсами с частотой повторения 1 МГц.

зонтальной развертки равна 333 нс/дел. Звуковая карта в этом примере использует кодек SoundMax с частотой дискретизации 96000 выборок в секунду, а эффективная частота дискретизации составляет 40 млн. выборок в секунду.

Рисунок 3 демонстрирует синусоидальный сигнал 4 МГц, модулированный колоколообразными импульсами с частотой повторения 1 МГц.

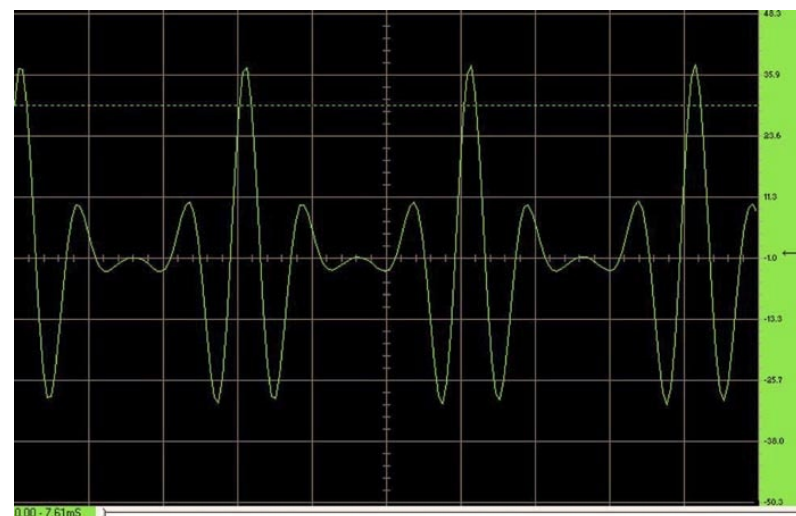


Рисунок 3. Синусоидальный сигнал 4 МГц, модулированный колоколообразными импульсами с частотой повторения 1 МГц.

разными импульсами с частотой повторения 1 МГц. Параметры стробирования те же, что на Рисунке 2.

### Пример генератора строга выборки

УВХ AD783 требует узких стробирующих импульсов шириной 150 ... 250 нс. Причем, импульсы должны быть очень стабильными, с малым джиттером, чтобы отображаемая на экране осциллограмма была устойчива и не «прыгала» вперед и назад. Это требование

накладывает определенные ограничения на выбор кварцевого генератора. Другое требование заключается в том, что частота дискретизации должна быть регулируемой или подстраиваемой, и захватывать диапазон от частот, чуть меньших 100 кГц, до значений порядка 500 кГц. Шаг настройки частоты дискретизации должен быть достаточно мелким, чтобы преобразованные сигналы попадали в полосу пропускания звуковой карты 20 Гц ... 20 кГц. С помощью изображенной на Рисунке 4 схемы и

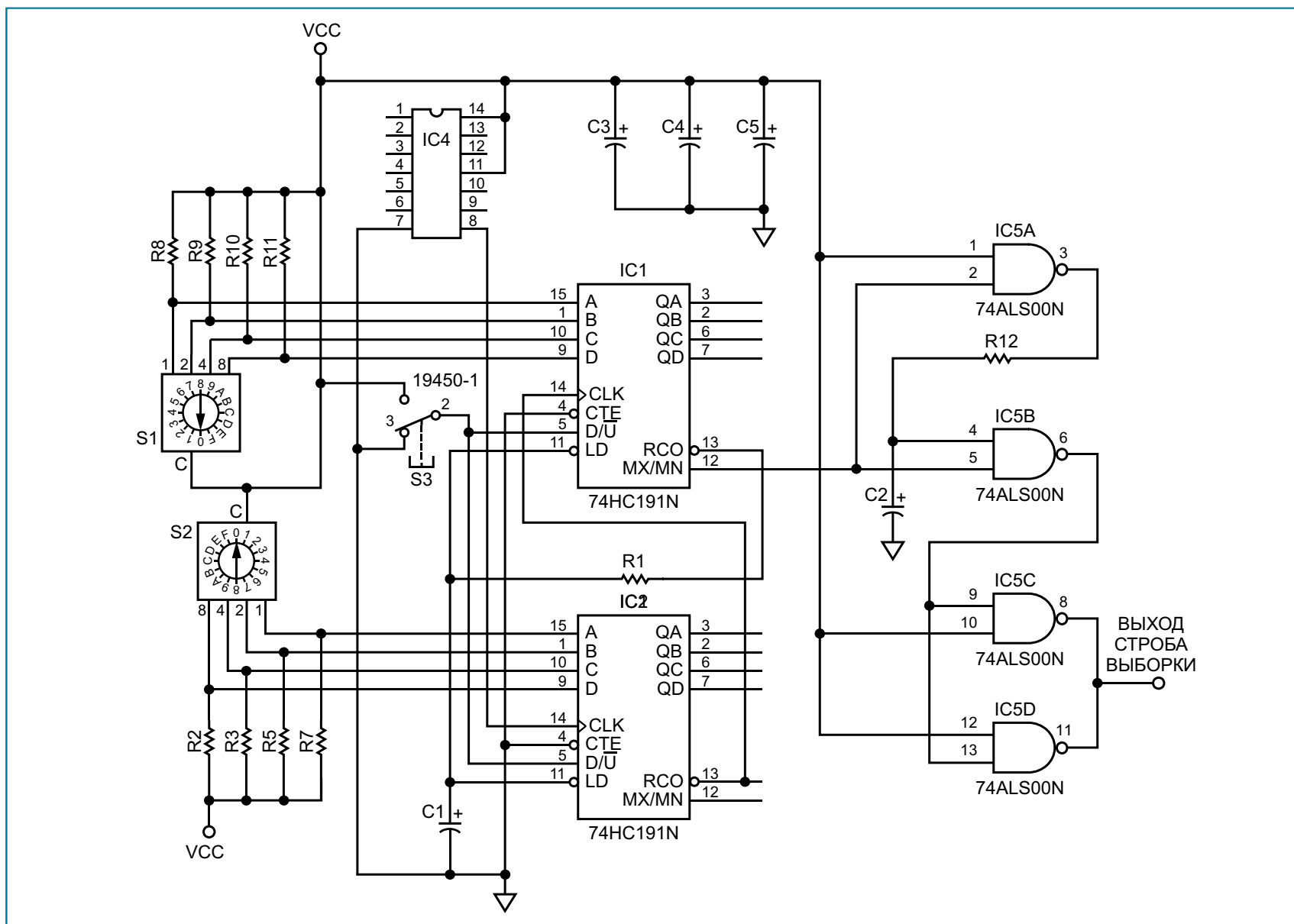


Рисунок 4. Схема синхрогенератора, делителя частоты и формирователя строга выборки.

кварцевого генератора частоты 10 ... 20 МГц (IC4) можно получить не менее 200 промежуточных значений в диапазоне 80 ... 350 кГц при шаге от 300 Гц до 5 кГц

В этом примере используются две микросхемы двоичных 4-разрядных реверсивных счетчиков 74НС191, с помощью которых можно получить целочисленный коэффициент деления N от 4 до 256. В качестве альтернативы можно взять декадные счетчики с аналогичным расположением выводов, такие как 74НС191, но диапазон коэффициентов деления тогда сократится до 4 ... 100. Коэффициент деления задается двумя шестнадцатеричными переключателями S1 и S2. Переключатель S3 предназначен для выбора направления счета – вверх или вниз. Резистор R1 (250 Ом) и конденсатор C1 (68 пФ) задают небольшую задержку, гарантирующую надежную асинхронную загрузку в счетчики начальных значений импульсами переноса старшего каскада делителя (IC1). С помощью образующих ждущий мультивибратор четырех вентилях 2И-НЕ микросхемы 74ALS00 формируются стробирующие импульсы, ширина которых при R12 = 2.7 кОм и C2 = 68 пФ равна 200 нс.

IC4 – это кварцевый генератор с фиксированной частотой настройки в 14-выводном

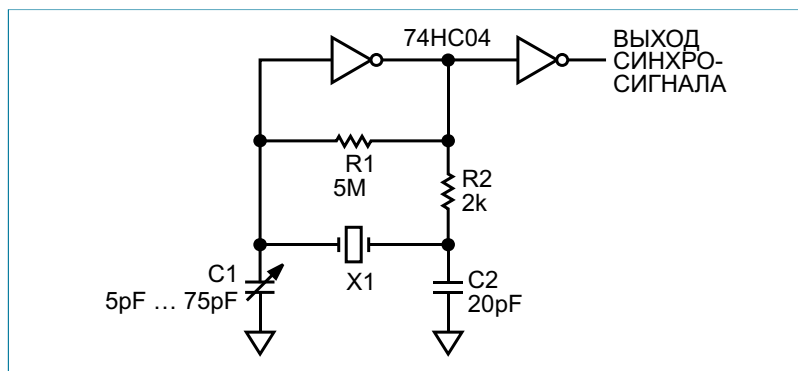


Рисунок 5. **Дискретный кварцевый генератор с механической подстройкой.**

герметичном металлическом корпусе. Генератор может быть сделан и из дискретных компонентов. Один из вариантов с кварцевым резонатором X1 и КМОП инверторами 74НС04 показан на Рисунке 5. Такое решение, безусловно, требует большего количества компонентов, но зато, позволяет подстраивать генератор, затягивая частоту регулировкой конденсатора C1.

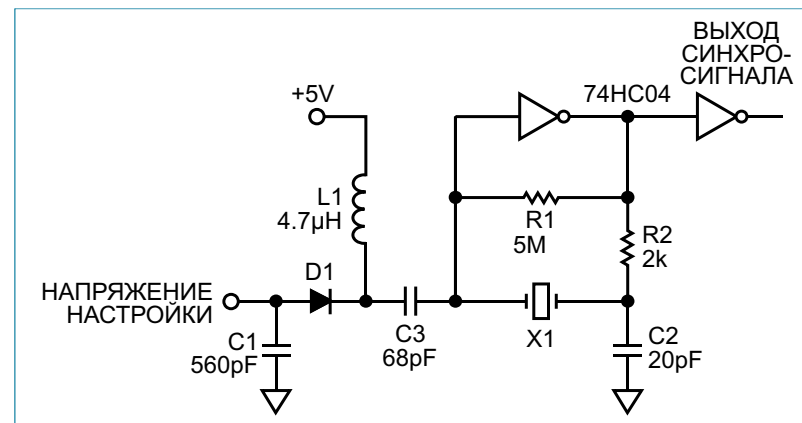


Рисунок 6. **Дискретный кварцевый генератор, подстраиваемый напряжением.**

Если изменить схему генератора так, как показано на Рисунке 6, добавив варикап D1 – специальный диод, емкость которого зависит от приложенного напряжения смещения, – появится возможность производить настройку не механическим, а электронным способом.

## Примеры активных восстанавливающих фильтров

На Рисунках 7 и 8 представлены схемы активных RC фильтров, хорошо выполняющих функции ограничения спектра. На Рисунке 7 показана схема активного фильтра Саллена-Ки второго порядка, при стандартных номиналах резисторов и конденсаторов имеющего частоту среза порядка 39 кГц. Для этого фильтра хорошо подойдет сдвоенные низко-

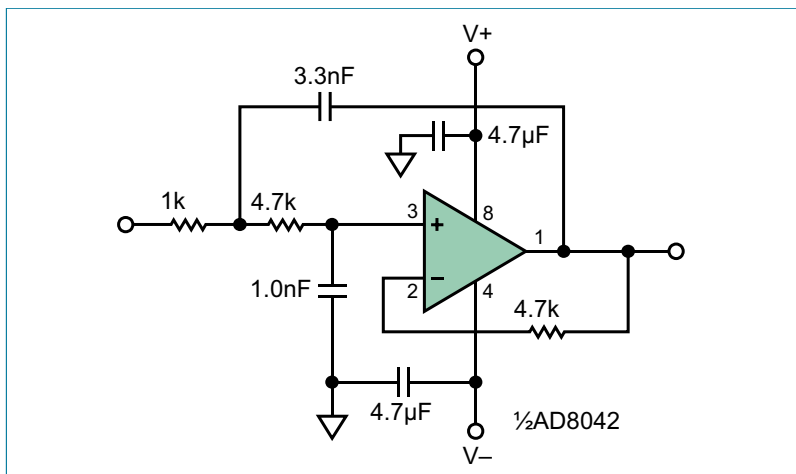


Рисунок 7. **Фильтр нижних частот Салена-Ки с полосой пропускания 39 кГц.**

вольтные rail-to-rail операционные усилители AD8042 и AD822. Коэффициент передачи фильтра в полосе пропускания равен +1.

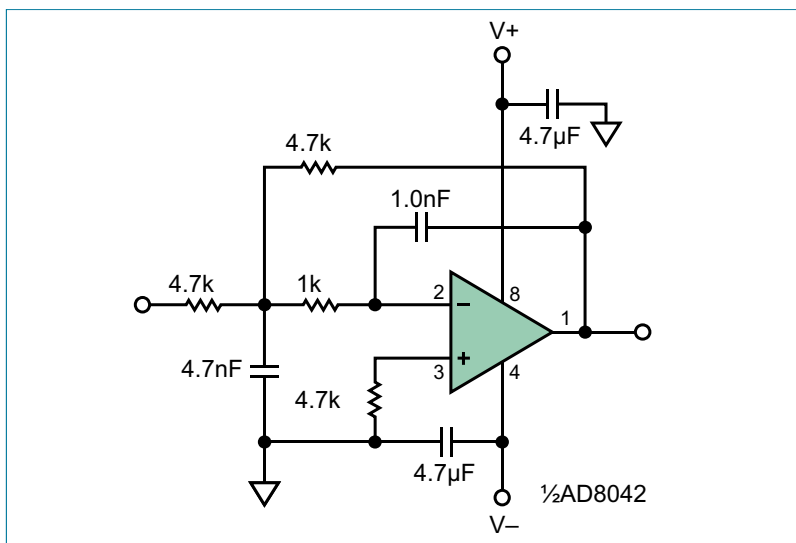


Рисунок 8. **Фильтр нижних частот с многопетлевой обратной связью и полосой пропускания 33 кГц.**

Второй вариант фильтра показан на Рисунке 8. Фильтр второго порядка с многопетлевой обратной связью при стандартных номиналах резисторов и конденсаторов имеет частоту среза около 33 кГц. Коэффициент передачи

фильтра в полосе пропускания равен  $-1$ , поэтому, для правильного отображения осциллограмм, в программе осциллографа необходимо активировать режим инвертирования, нажав соответствующую кнопку.

Питание схемы УВХ AD783 и операционным усилителям в восстанавливающих фильтрах необходим двуполярный источник питания. В простейшем случае можно использовать шесть батарей типоразмера АА, три из которых обеспечивают напряжение  $+4.5$  В, а три другие – напряжение  $-4.5$  В. Возможно, также, использовать одну 9 В батарею с резистивным делителем, середина которого будет выполнять функции «земли». Средняя точка должна быть буферизирована с помощью операционного усилителя, чтобы обеспечить отвод любого тока, необходимого схеме. Альтернативное решение – линейный стабилизатор для получения напряжения порядка 4.5 В относительно отрицательного полюса батареи и использования его в качестве базовой «земли».

Еще одним вариант – питание от напряжения  $+5$  В интерфейса USB. Отрицательное напряжение  $-5$  В можно получить с помощью DC/DC преобразователя на микросхеме ADM8829 фирмы Analog Devices, или ICL7660 фирмы Intersil. При таком решении особое внимание потребуется уделить устранению шумов, создаваемых DC/DC преобразователем.

## Входные аттенюаторы

Малосигнальная полоса пропускания AD783 намного шире полосы пропускания для большого сигнала. Если включить перед УВХ резистивный аттенюатор 1:10, ограничивающий размах входного сигнала, можно получить полосу пропускания, превышающую 20



Рисунок 9. Осциллографические щупы P6040 с коэффициентами деления 1:1/1:10 и полосой пропускания 40 МГц.

МГц. Но лучше использовать специальные щупы. Относительно недорогие щупы предла-

гает компания Syscomp Electronic Design (Рисунок 9).

На момент написания статьи в дешевой ценовой категории предлагались также:

- Щупы для осциллографа 10:1 (GT-P6020) с полосой пропускания 20 МГц, стоимость \$19.50 за пару, производство HobbyLab;
- Универсальные щупы 100 МГц (P2100) и 60 МГц (P2060), стоимость \$10 каждый от компании Gabotronics. Использование щупов

Щупы P2100, с делителем 10:1 и диапазоном компенсации входной емкости 10 ... 35 пФ использовались совместно с приставкой и программой Soundcard Oscilloscope [2]. Полученные в результате осциллограммы представлены на Рисунках 10, 11, 12. Входной импеданс приставки с этими щупами равен 10 МОм/18 пФ, при диапазоне допустимых входных напряжений до  $\pm 30$  В.

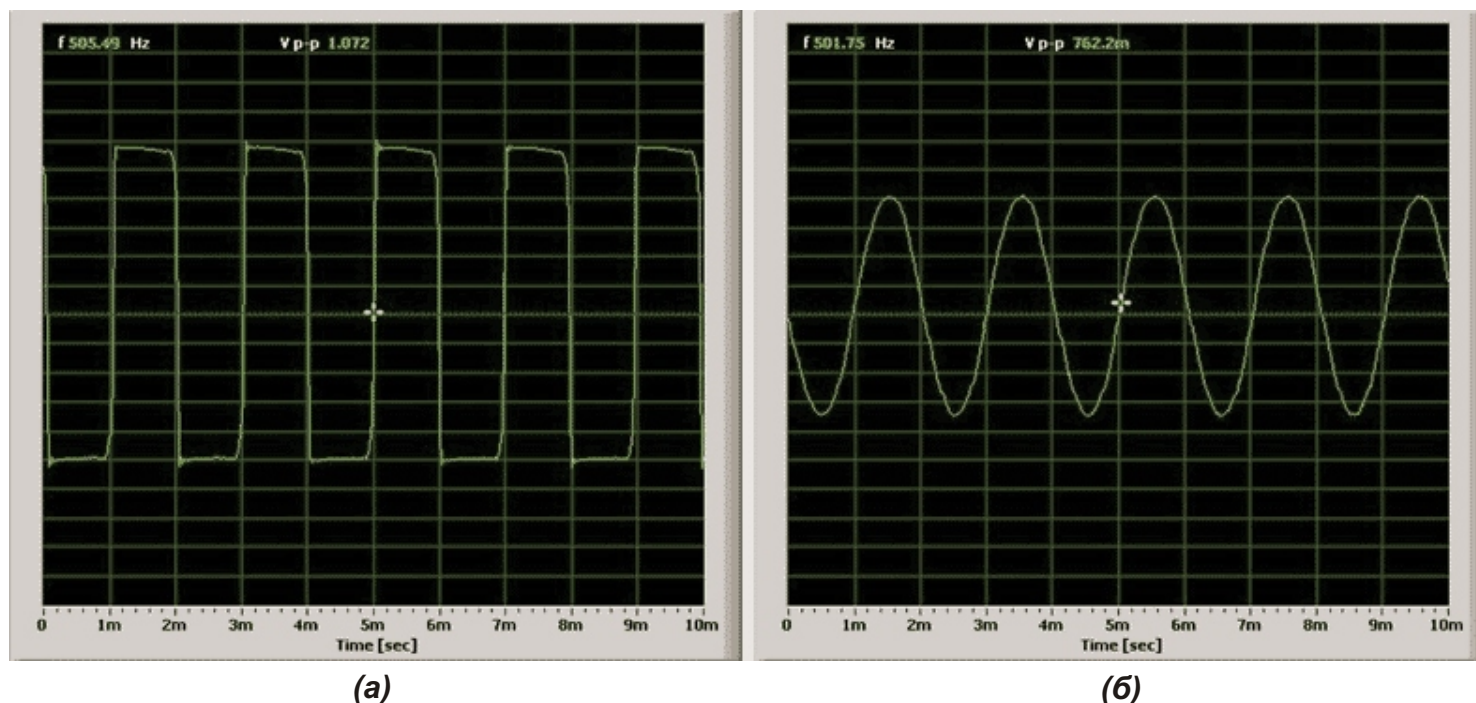
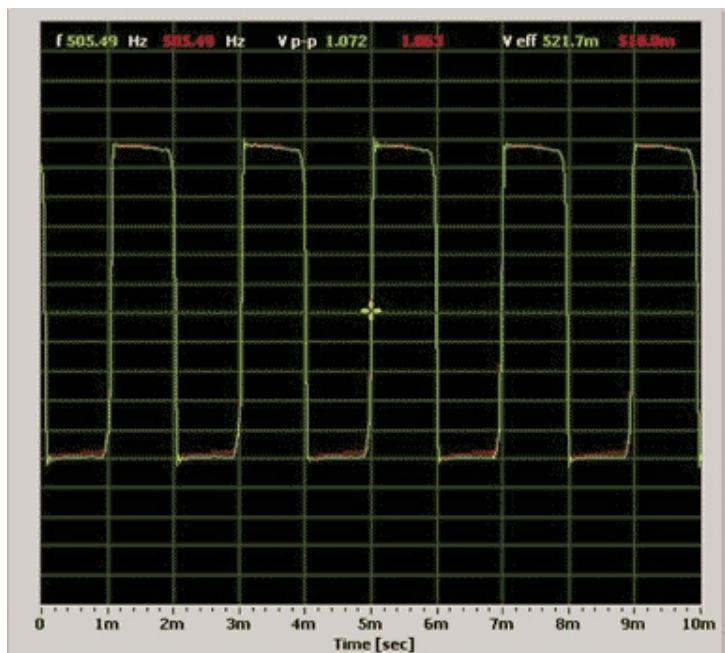
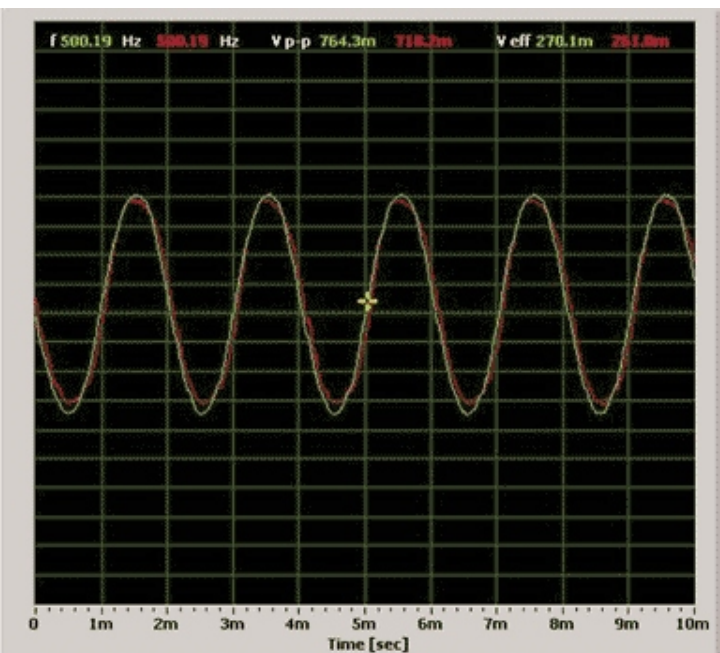


Рисунок 10. Одноканальный режим, делитель 1:10, последовательность прямоугольных импульсов 1 МГц (а) и 50 МГц (б) амплитудой 5 В п-п.



(a)



(б)

Рисунок 11. Тест на идентичность каналов: двухканальный режим, делитель 1:10, последовательность прямоугольных импульсов 1 МГц (а) и 50 МГц (б) амплитудой 5 В п-п.

Для демонстрации работы входного каскада с УВХ сначала была произведена частотная компенсация щупов с использованием прямоугольного сигнала 1 кГц. Ниже показаны осциллограммы, полученные с помощью приставки при различных частотах сигналов. На Рисунке 10 – осциллограммы сигналов прямоугольной формы амплитудой 5 В п-п с частотой 1 МГц (а) и 50 МГц (б). В каждом случае частота выборки устанавливалась такой, чтобы частота преобразованного сигнала составляла порядка 500 Гц. При этой частоте реакция практически всех звуковых карт будет одинаковой, и различия их характеристик можно не принимать во внимание. Соответствующая эффективная скорость развертки составляла 500 нс/дел для осциллограммы на Рисунке 10(а) и 10 нс/дел для осциллограммы на Рисунке 10(б). Усиление входного каскада звуковой карты устанавливалось с помощью

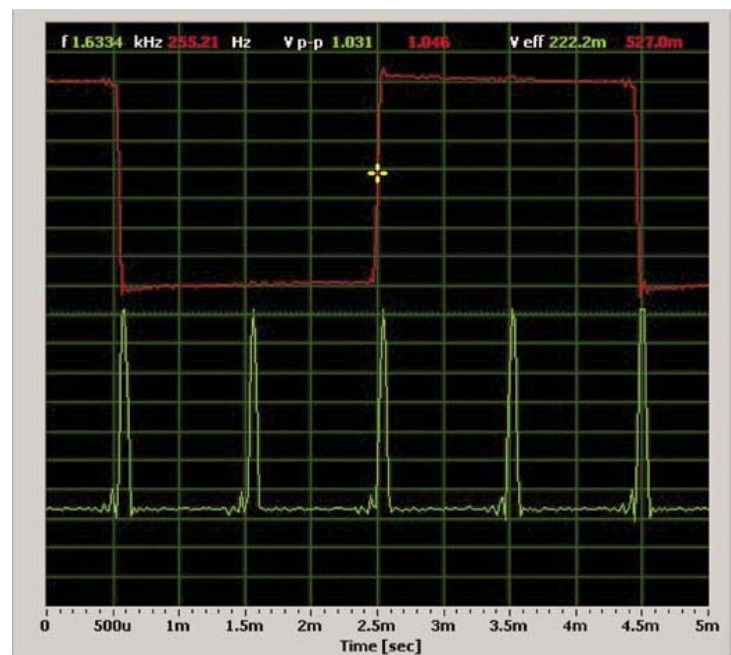


Рисунок 12. Двухканальный режим, коэффициент деления 10, последовательности прямоугольных импульсов 375 кГц с размахом 5 В п-п, и 1.5 МГц длительностью 42 нс амплитудой 5 В п-п.

управляющей программы таким образом, чтобы амплитуда сигнала 1 МГц воспринималась программой как 1.072 В п-п, а сигнала 50 МГц – 762.2 мВ п-п. Отношение 0.762/1.072 очень близко к –3 дБ. Измерения показали, что при совместном использовании 100 МГц щупов с делителем 1:10 и УВХ AD783 результирующая полоса пропускания по уровню 3 дБ равна примерно 50 МГц.

На Рисунке 11 изображены осциллограммы таких же сигналов, но поданных одновременно на оба канала приставки. Видно хоро-

шее совпадение между двумя каналами по коэффициентам усиления, смещению и задержке.

Осциллограмма, показанная на Рисунке 12, снята в двухканальном режиме. Красный цвет соответствует прямоугольным импульсам амплитудой 5 В п-п и частотой 375 кГц, а зеленый – импульсам такой же амплитуды и длительностью 42 нс. Скорость горизонтальной развертки равна 333 нс/дел. Как видим, AD783 поддерживает полный размах 5 В, даже для импульсов шириной всего 42 нс.

## Ссылки

1. Visual Analyzer – полный профессиональный пакет ПО, превращающий ПК в набор измерительных инструментов реального времени. Не требуется дополнительное аппаратное обеспечение, используется только звуковая карта компьютера (<http://www.sillanumsoft.org/>).
2. Soundcard Oscilloscope – пакет ПО осциллографа на базе звуковой карты ПК ([http://www.zeitnitz.de/Christian/scope\\_en](http://www.zeitnitz.de/Christian/scope_en)).

## Загрузки

Пакет ПО Visual Analyzer (установочный файл)





## ОКО Архив АВТО GPS/GSM

специализированный видеореги­стратор для автотранспорта  
надежно сохраняет и воспроизводит видео- и аудиоинформацию,  
маршрут движения, выполняет охранные функции  
во время стоянки и передает информацию по GSM  
также в продаже модели  
ОКО Архив АВТО и ОКО Архив АВТО GPS

## ОКО Мобайл 3G

видеореги­стратор с возможностью  
передачи видео по беспроводным сетям 3G  
также в продаже модели  
ОКО Мобайл и ОКО Мобайл II - передача видео по GSM

## ВИДЕОРЕГИСТРАТОРЫ СЕРИИ "ОКО АРХИВ"

построение простой, надежной, автономной системы видеонаблюдения для частного и коммерческого секторов

### ОКО Архив 4NET

подключение по LAN/internet  
сменный жесткий диск

### ОКО Архив 4NET LE

подключение по LAN/internet  
встроенный жесткий диск

### ОКО Архив LITE CF

запись на карту Compact Flash

# ПРОФЕССИОНАЛЬНЫЕ ИНСТРУМЕНТЫ ДЛЯ ВИДЕОНАБЛЮДЕНИЯ



"Децима"

Москва, Зеленоград, проезд 4922, дом 4, строение 1

тел: +7 (495) 988 48 58

<http://www.decima.ru>

# Горизонтальное расположение матричных индикаторов позволяет удвоить количество отображаемых цифр

*Noureddine Benabadji, Алжир*

*EDN*

Светодиодные индикаторы – давние и испытанные средства отображения информации в электронных устройствах. В семисегментных дисплеях элементы расположены в форме цифры «8» и не позволяют высветить многие символы алфавита. Матрицы 5 × 7 рассчитаны на отображение любых символов ASCII и простых графических фигур. В короткой статье предлагается нетрадиционный способ использования матричных светодиодных индикаторов.

Схема управления предлагаемым дисплеем не содержит ничего нового. Отличие состоит лишь в организации самого дисплея, в котором индикаторы расположены горизонтально и рассчитаны на отображение двух символов каждой матрицей. Соответственно, горизонтальное расположение  $N$  матриц 5 × 7 позволяет отобразить на них  $2 \times N$  символов. Минимальное количество точек, необходимых для отображения почти всех прописных и строчных букв, равно 3 × 5. Исключение составляют буквы «M» и «m», для которых требуются, как

минимум, 5 × 5 светодиодов, а также некоторые дополнения в управляющей программе. В схеме на Рисунке 1 для управления одним или двумя матричными индикаторами 5 × 7 точек использованы 8-разрядный 18-выводной микроконтроллер PIC (IC<sub>1</sub>) и декадный счетчик (IC<sub>2</sub>). На индикаторах можно отобразить 2 или 4 цифры. Кнопка S<sub>1</sub> служит для инкремента счетчика. По умолчанию схема работает в режиме высокой яркости. Если при включении питания удерживать нажатой кнопку S<sub>1</sub>, схема запустится в экономичном режиме.

В разделе Загрузки можно скачать два варианта ассемблерной программы, каждый из которых занимает меньше 256 слов. Обе программы поддерживают два режима отображения: высокой яркости и экономичный. В первом режиме выполняется вертикальное сканирование матриц при поочередном включении светодиодов одной колонки. Во втором режиме в каждый момент времени может включаться только один светодиод матрицы.

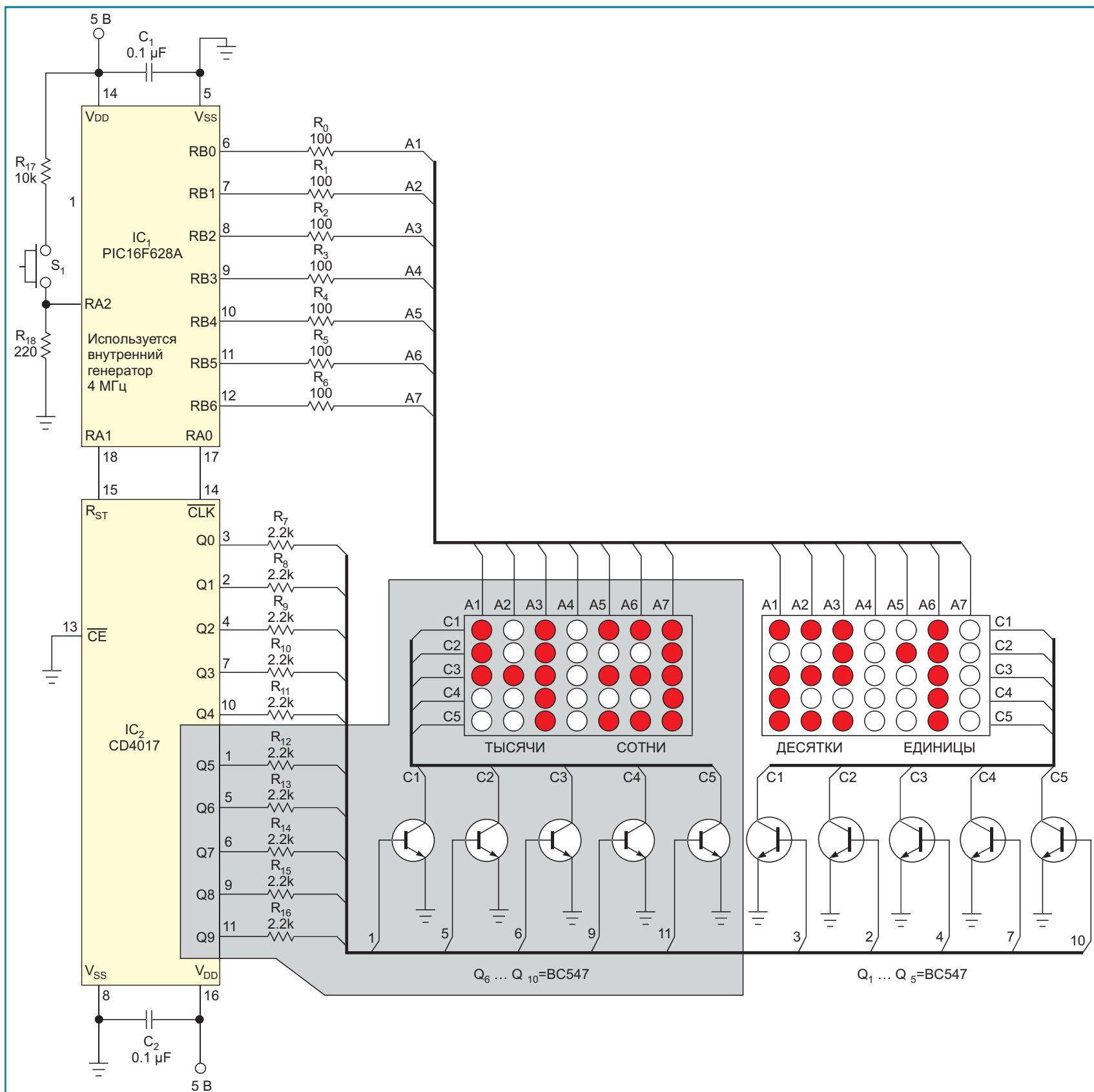




Рисунок 1. С помощью одной светодиодной матрицы 5 7 точек можно отобразить две цифры.

## Загрузки

Ассемблерная программа управления 2-символьным дисплеем	
Ассемблерная программа управления 4-символьным дисплеем	

---

# Один вывод микроконтроллера управляет двумя реле

Gunther Kraut, Германия

EDN

*Логическая «1», логический «0» и высокий импеданс. Трём состояниям выхода соответствуют три состояния двигателя: «вперед», «назад» и «стоп»*

Для управления двумя независимыми нагрузками, такими, скажем, как реле, обычно требуются два порта ввода/вывода микроконтроллера. При этом вы имеете возможность включить два реле, включить одно и выключить другое, или выключить оба. Если же включать два реле одновременно не требуется, управлять оставшимися тремя состояниями можно с помощью одного вывода микроконтроллера. При этом используется высокоимпедансное состояние выхода.

Этой схеме можно найти применение, например, при управлении электродвигателями. Направление вращения мотора зависит от того, какая из двух его фаз выбрана. Для коммутации фаз можно использовать как классические электромеханические, так и твердотельные МОП реле. В любом из вариантов при размыкании обоих реле двигатель останавливается.

Для управления электромеханическими реле используется схема, изображенная на Рисунке 1. При логической

«1» на выходе микроконтроллера транзистор  $Q_1$  включает реле  $REL_1$ , что позволяет мотору вращаться в прямом направлении. Когда выход переключается в «0», отрывается транзистор  $Q_3$ . Это приводит к замыканию контак-

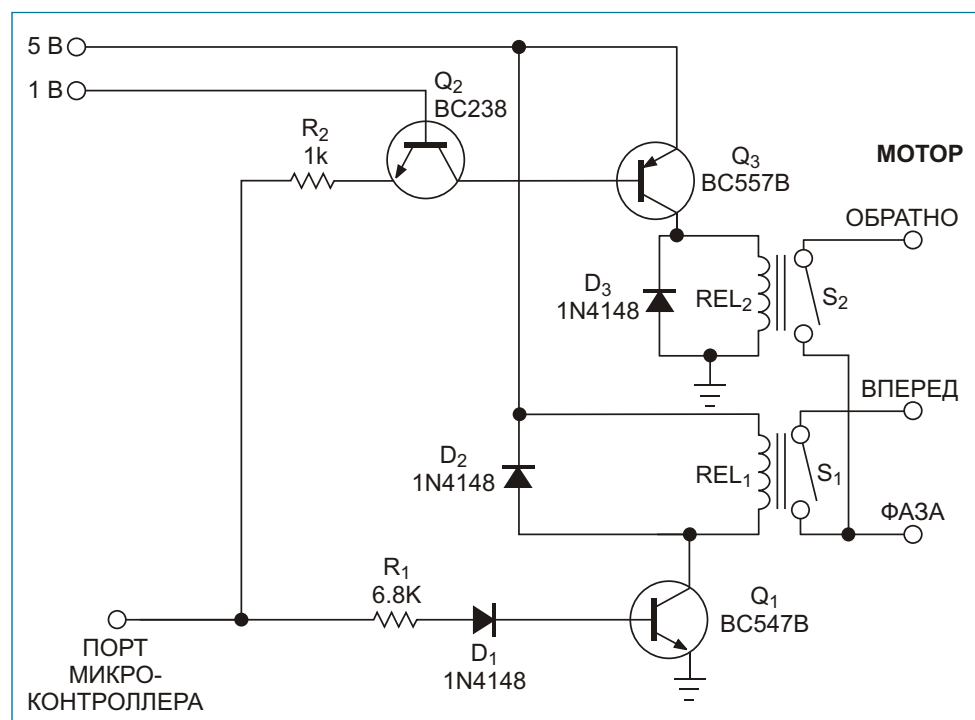


Рисунок 1. Реле включаются в соответствии с одним из состояний порта микроконтроллера: логическая «1», логический «0», высокий импеданс.

тов  $REL_2$ , и мотор начинает вращаться в противоположном направлении. Если порт микроконтроллера в высокоимпедансном состоянии, транзисторы  $Q_1$ ,  $Q_2$  и  $Q_3$  закрываются, так как напряжение 1 В на базе  $Q_2$  меньше, чем сумма пороговых напряжений база-эмиттерных переходов  $Q_1$  и  $Q_2$  и падения напряжения на диоде  $D_1$ . Оба реле выключаются, и мотор останавливается. Напряжение 1 В можно получить с помощью делителя напряжения или эмиттерного повторителя. Диоды  $D_2$  и  $D_3$  служат для защиты коллекторов  $Q_1$  и  $Q_2$  от бросков напряжения, возникающих при выключении реле. В схеме можно использовать практически любые мало-мощные NPN и PNP транзисторы. Выбор  $D_1$  также не принципиален.

Схема для управления МОП реле получается проще, поскольку светодиоды можно подключить прямо к выходу практически любого микроконтроллера (Рисунок 2). Логическая «1» включает светодиод реле  $S_1$ , а логический

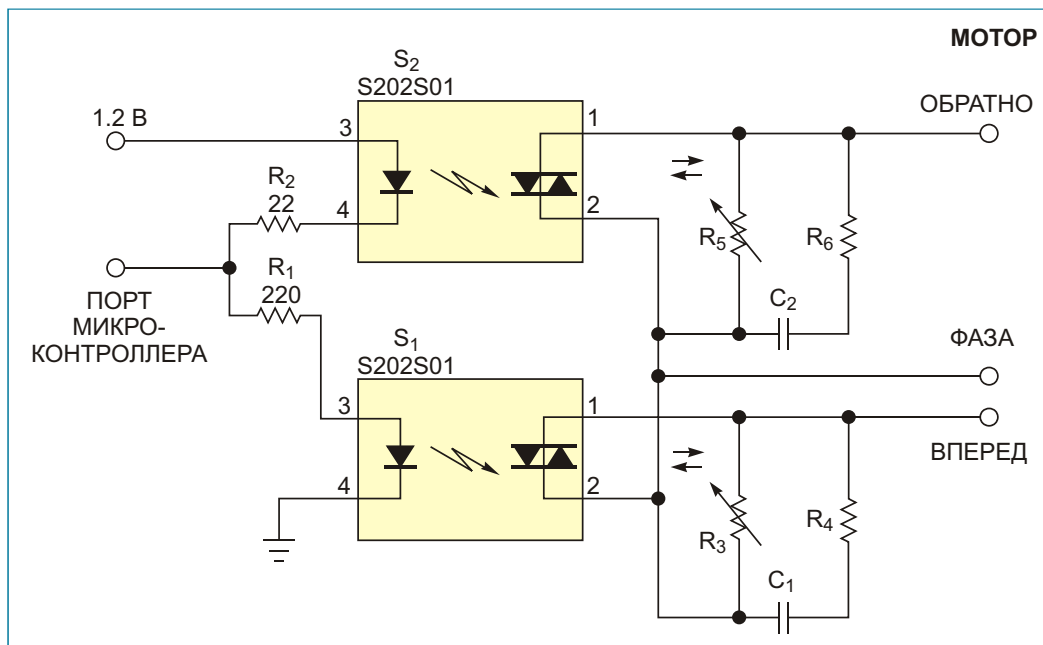


Рисунок 2. Схема управления МОП реле проще, поскольку практически любые порты микроконтроллеров могут напрямую включать светодиоды.

«0» –  $S_2$ , открывая соответствующие выходные симисторы. Когда порт переходит в высокоимпедансное состояние, оба светодиода выключаются, поскольку постоянное напряжение 1.2 В меньше суммы пороговых напряжений двух светодиодов. Варисторы  $R_3$ ,  $R_5$  и демфирующая цепь  $C_1$ ,  $R_4$ ,  $C_2$ ,  $R_6$  служат для защиты МОП реле. Параметры этих элементов выбирают в соответствии с нагрузкой. ■

# Преобразователь напряжения на основе ШИМ микроконтроллера

Jeff Wilson, STMicroelectronics

EDN

*Для генерации отрицательного напряжения достаточно двух диодов и двух конденсаторов*

В простой схеме удаленного датчика с маленьким микроконтроллером было всего три вывода: +5 В, общий и выход данных RS-232. Для формирования двуполярного сигнала передатчика ( $\pm 3$  В) потребовался источник отрицательного напряжения. DC/DC преобразователь не вписывался в общий бюджет устройства, да и ток, потребляемый передатчиком, не превышал 1 мА. Зато в микроконтроллере оставался незадействованным выход широтно-импульсного модулятора (ШИМ), способный отдавать  $\pm 5$  мА при амплитуде импульсов почти равной напряжению питания. С помощью подключенных к выводу

ШИМ двух конденсаторов, сборки диодов Шоттки BAT54S и ограничивающего резистора удалось сделать инвертирующий преобразователь напряжения (Рисунок 1).

Управляющий инвертором сигнал на выводе ШИМ микроконтроллера представляет собой последовательность прямоугольных импульсов с частотой 1 кГц, скважностью 2 и размахом 5 В. При высоком напряжении на выходе ШИМ заряжается конденсатор  $C_1$ . При этом нижний по схеме диод  $D_1$  открыт и соединяет вывод  $C_1$  с «землей». Когда напряжение на выходе ШИМ опускается, заряд переносится из  $C_1$  в  $C_2$  через открывшийся верхний диод сборки  $D_1$ . Одновременно заряд инвертируется вследствие того, что положительно заряженный вывод  $C_1$  подключается почти к потенциалу «земли». Затем на выходе ШИМ вновь появляется высокий уровень, и цикл повторяется.

Из-за падения напряжения на каждом из диодов сборки  $D_1$ , равного, как минимум, 0,2 В, получить  $-5$  В из напряжения +5 В невозможно. Реальное напряжение на выходе будет

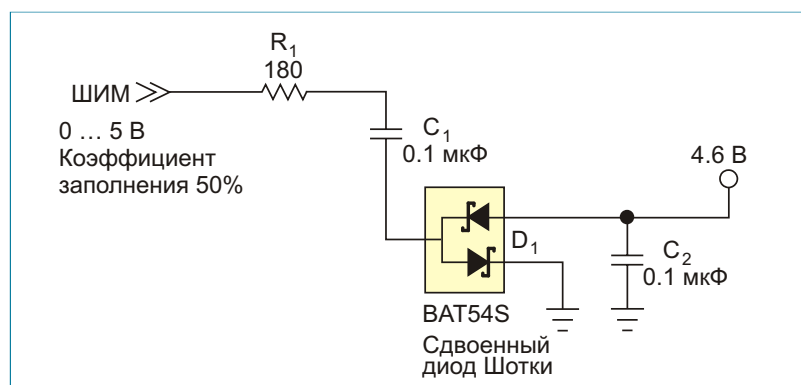


Рисунок 1. Диодно-конденсаторный преобразователь напряжения.

порядка  $-4.6$  В, так как в каждой фазе переключения будут теряться  $0.2$  В. Ограничивающий резистор  $R_1$  необходим лишь в том случае, когда микроконтроллер, генерирующий ШИМ сигнал, должен быть защищен от импульсных помех, например, при использовании аналоговых входов микроконтроллера. Указанные на схеме номиналы элементов рассчитаны для частоты ШИМ  $1$  кГц. Для других частот емкости пересчитываются по формуле:

$$C = \frac{1}{10 \cdot F \cdot R},$$

где

$C$  – величина емкости  $C_1$  и  $C_2$  (Ф),

$F$  – частота ШИМ (Гц),

$R$  – эквивалентное сопротивление цепи, подключенной к выходу ШИМ (Ом).

Для расчета сопротивления, нагружающего выход ШИМ, используется простое соотношение:

$$R = \frac{V}{I}$$

в котором

$V$  – амплитуда импульсов на выходе ШИМ (В),

$I$  – нагрузочная способность выхода (А).

Например, для нашей схемы:

$$R = \frac{V}{I} = \frac{5 \text{ В}}{0.005 \text{ А}} = 1000 \text{ Ом}$$

и

$$C = \frac{1}{10 \cdot F \cdot R} = \frac{1}{10 \cdot 1000 \text{ Гц} \cdot 1000 \text{ Ом}} = 1 \cdot 10^{-7} \text{ Ф}$$

или  $0.1$  мкФ.

Эту схему можно использовать, также, в качестве источника отрицательного напряжения для АЦП, ЦАП и ОУ с двуполярным питанием. Не исключено, что при питании аналоговых цепей для уменьшения размаха коммутационных выбросов вам придется добавить на выход фильтр или микромощный линейный стабилизатор. ■



# Операционный усилитель на трех дискретных транзисторах

Lyle Russell Williams, США

EDN

Операционный усилитель (ОУ) с коэффициентом усиления более миллиона можно собрать всего на трех транзисторах (Рисунок 1). Выход усилителя смещен примерно на половину напряжения питания за счет суммы падений напряжения на стабилитроне  $D_1$  (3.3 В), переходе база-эмиттер транзистора  $Q_1$  (0.6 В) и сопротивлении резистора обратной связи  $R_2$  (1 В).

Резистор  $R_3$  и конденсатор  $C_1$  образуют цепь частотной коррекции, предотвращающую самовозбуждение схемы. Соотношение сопротивлений  $R_2$  и  $R_1$  определяет коэффициент усиления в инвертирующем включении, в нашем примере равный  $-10$ .

С помощью внешних элементов можно превратить ОУ в активный фильтр или генератор. Усилитель способен отдавать то в нагрузку до 1 кОм. Отклик на входной меандр остается вполне приличным до частоты 10 кГц. На частоте 50 кГц усиление падает на 3 дБ. Нижняя граница полосы пропускания определяется входным и выходным конденсатора-

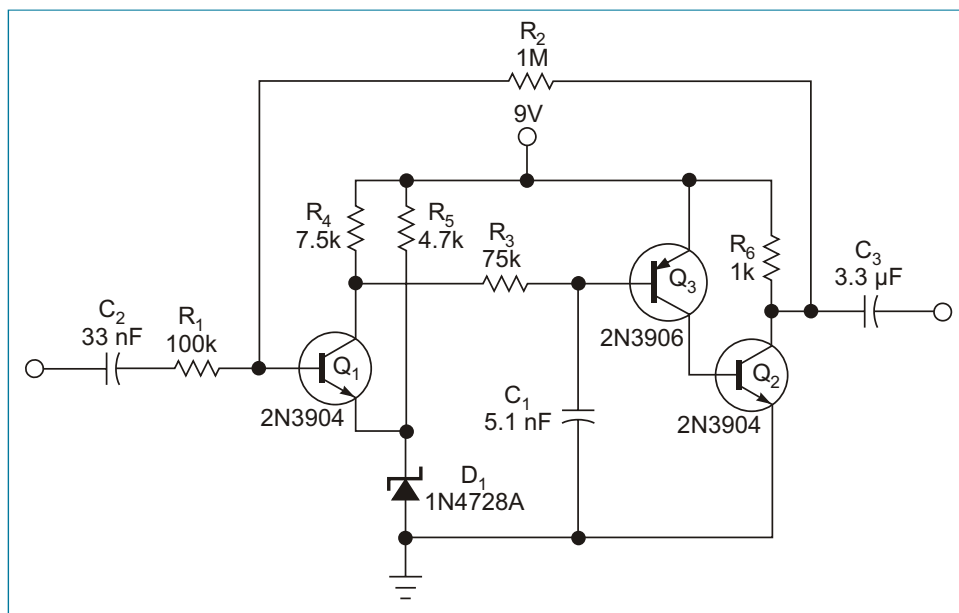


Рисунок 1. Коэффициент усиления этого связанного по переменному току ОУ без обратной связи равен миллиону. Резисторами  $R_1$  и  $R_2$  установлен коэффициент усиления равный  $-10$ .

ми  $C_2$  и  $C_3$ . При номиналах, показанных на Рисунке 1, она будет равна 50 Гц. Полосу пропускания усилителя можно расширить, если воспользоваться более высокочастотными транзисторами и смонтировать компоненты на грамотно спроектированной печатной плате. ■

## ДЛЯ ЗАМЕТОК

1. [www.decima.ru](http://www.decima.ru) - Системы видеонаблюдения, клеммы WAGO, измерительное оборудование Testbox, ручной инструмент Jokari.

2. [www.datasheet.ru](http://www.datasheet.ru) - Поиск даташитов от Google (только сайты производителей!)

3. [www.rlostan.ru/compr/shop.html](http://www.rlostan.ru/compr/shop.html) - Цены: от транзистора до осциллографа, прайс-листы лучших дистрибьюторов.

4. [www.rlostan.ru/pr/](http://www.rlostan.ru/pr/) - Описания и сравнение параметров большой базы измерительного оборудования.

## ДЛЯ ЗАМЕТОК

---

---

---

---

---

---

---

---

---

---

---

---

---

---

---

---

---

---

---

---

---

---

---

---

---

---

# Журнал РАДИОЛОЦМАН

## Главный редактор:

А. Николаев

## Над номером работали:

В. Колесник  
С. Муратчаев  
А. Николаев  
М. Русских

## Обложка:

А. Кравчук

## Директор:

С. Муратчаев

## Оформление подписки:

[www.rlocman.ru/magazine](http://www.rlocman.ru/magazine)

По вопросам размещения рекламы,  
публикации авторских материалов,  
с замечаниями и пожеланиями  
обращаться:

[rlocman@rlocman.ru](mailto:rlocman@rlocman.ru)

+7 (495) 721-72-14

[www.rlocman.ru](http://www.rlocman.ru)

**февраль 2012**

# ОГЛАВЛЕНИЕ

## НОВОСТИ

STMicroelectronics укрепляет лидирующие позиции на рынке микросхем для питания AMOLED дисплеев	5
Monolithic Power Systems анонсировала самый миниатюрный в отрасли понижающий преобразователь с выходным током 3 А	6
Миниатюрный 9-осевой инерциальный модуль STMicroelectronics	7
Vishay представляет супертонкие SMD светодиоды	8
Toshiba продемонстрировала флеш-накопитель, поддерживающий стандарт USB 3.0	9
Javelin Semiconductor анонсировала управляемый усилитель мощности стандарта 3G Band II	10
Инновации Cree переворачивают представления о характеристиках светодиодов	11
Введена в эксплуатацию крупнейшая в мире шельфовая электростанция	11
SanDisk представила самый маленький в мире чип флеш-памяти емкостью 128 Гбит	13
International Rectifier объявила о расширении семейства интегральных схем PowIRstage	14

## СТАТЬИ

Жозеф Мари Жаккар. Кибернетика ткацкого ремесла	15
Интервью с Гансом Камензиндом	21
Смартфон Highscreen Jet Duo: недорогой и быстрый «двухсимочник» на Android	29
Устройства аккумулирования энергии окружающей среды	31
Аналоговый функционал Arduino	41
Безантенные радиочастотные метки решают проблемы мониторинга металлических объектов и жидкостей	45
Рекомендации по применению понижающих DC/DC преобразователей	48

## СХЕМЫ

Простая приставка превращает звуковую карту компьютера в высокоскоростной стробоскопический осциллограф	57
Горизонтальное расположение матричных индикаторов позволяет удвоить количество отображаемых цифр	66
Один вывод микроконтроллера управляет двумя реле	69
Преобразователь напряжения на основе ШИМ микроконтроллера	71
Операционный усилитель на трех дискретных транзисторах	73