



Журнал для тех, кто интересуется электроникой

# РАДИОЛОЦМАН

Декабрь 2015 (55)

37 В семействе Raspberry Pi появился самый маленький компьютер

74 Взять питание от телефонной линии можно, не нарушая ее работы

50 Высокое усиление без проблем: малошумящий инструментальный усилитель с чувствительностью в единицы нановольт

26 Цифровое измерение температуры. Одна микросхема для всех типов датчиков обеспечивает точность 0.1 °C





## РАДИОЛОЦМАН.ЖУРНАЛ

[www.rlocman.ru/magazine](http://www.rlocman.ru/magazine)

Официальные версии только здесь: без регистрации и назойливой рекламы, с высокой скоростью скачивания.



## РАДИОЛОЦМАН.ФОРУМ

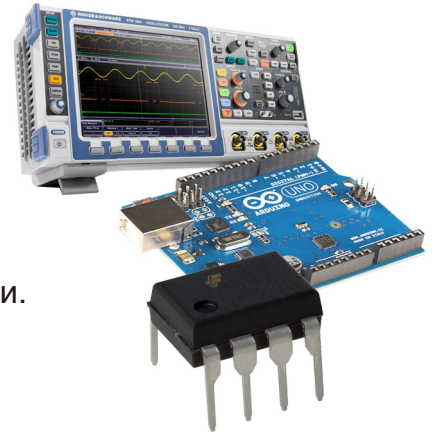
[www.rlocman.ru/forum](http://www.rlocman.ru/forum)

Обсуждайте статьи и новости, общайтесь!  
Приглашаем профессионалов.

## РАДИОЛОЦМАН.ЦЕНЫ

[www.rlocman.ru/price](http://www.rlocman.ru/price)

Подберите оптимального поставщика электронных компонентов, измерительной и электронной техники. Цены, условия поставки и доставки.



## РАДИОЛОЦМАН.СОЦ.СЕТИ

Обновления в привычном формате.



[vk.com/rlocman](http://vk.com/rlocman)



[facebook.com/rlocman](http://facebook.com/rlocman)



[odnoklassniki.ru/rlocman](http://odnoklassniki.ru/rlocman)



[twitter.com/rlocman](http://twitter.com/rlocman)



[google.com/+RlocmanRuPlus](http://google.com/+RlocmanRuPlus)

И еще многое другое на портале:

## РАДИОЛОЦМАН. ...

[www.rlocman.ru](http://www.rlocman.ru)

Главный редактор:

А. Николаев

Над номером  
работали:

В. Бородулин

В. Колесник

С. Муратчаев

А. Николаев

Н. Радунцева

М. Русских

К. Сараев

Обложка:

А. Кравчук

Директор:

С. Муратчаев

По вопросам размещения  
рекламы, публикации  
авторских материалов, с  
замечаниями и пожеланиями  
обращаться:

rlocman@rlocman.ru

+7 (495) 721-72-14

www.rlocman.ru

Официальные версии  
журнала распространяются  
бесплатно и без регистрации  
только на сайте  
РадиоЛоцман

При любом использовании материалов, опубликованных в журнале, ссылка на РадиоЛоцман обязательна. Полное или частичное воспроизведение или тиражирование каким бы то ни было способом материалов настоящего издания допускается только с письменного разрешения редакции.

Мнения авторов не всегда отражают точку зрения редакции.

Оформление  
бесплатной подписки:

www.rlocman.ru/magazine

## Новости

- 4 Exar анонсирует приемопередатчик RS-485 с низковольтным логическим интерфейсом и током покоя менее 3 мА
- 4 Linear Technology предлагает новый LDO стабилизатор отрицательного напряжения с выходным током 1.5 А и программируемыми параметрами
- 6 Togeh начинает производство новых быстродействующих многофункциональных LDO стабилизаторов в миниатюрных корпусах
- 7 Новая платформа изолированных силовых ключей компании Semtech адресована приложениям домашней автоматизации и Интернета вещей
- 8 FTDI запускает краудфандинговый проект усовершенствованной платы NerO, совместимой с Arduino UNO R3
- 9 Тонкий, как травинка, новейший микроконтроллер Freescale открывает новые возможности для разработчиков систем
- 10 Новый многоканальный стабилизатор компании STMicroelectronics позволит снизить размеры и цены автомобильных информационно-развлекательных систем
- 11 ZMDI выпустила новый многофункциональный преобразователь сигналов датчиков ZSSC3018
- 13 В результате партнерства Ossia и Si-Ware Systems технология беспроводной зарядки Cota получила микросхемы передатчика и приемника
- 14 В семействе Raspberry Pi появился самый маленький компьютер
- 15 Регулируемые стабилизаторы тока компании Diodes упрощают управление светодиодами полосами
- 16 Толщина нового ионистора компании TDK позволяет встроить его в смарт-карту
- 17 Silego анонсирует новую матричную микросхему смешанных сигналов для схем с несколькими шинами питания
- 18 Новый приемопередатчик физического уровня Ethernet компании Microchip обеспечивает надежный обмен по неэкранированными витыми парам
- 19 Samsung начинает массовое производство первых в отрасли 128 Гб модулей DDR4 для корпоративных серверов
- 20 Infineon пополнила семейство микросхем  $\mu$ NVIC новыми одноканальными драйверами нижнего плеча
- 21 STMicroelectronics представляет первый в мире интегральный фильтр подавления электромагнитных помех для автомобильного Ethernet
- 22 16-канальный контроллер светодиодной подсветки компании ams повышает качество ТВ-изображения и снижает энергопотребление
- 23 Самовосстанавливающийся электронный предохранитель компании Diodes защитит устройства с горячим подключением
- 23 Linear Technology выпускает микросхему управления беспроводным зарядным устройством, оптимизированную для миниатюрных слуховых аппаратов

## Статьи

- 26 Цифровое измерение температуры. Одна микросхема для всех типов датчиков обеспечивает точность 0.1 °C
- 36 Быстрая и безопасная зарядка аккумуляторов
- 40 Инерциальные приборы и МЭМС микросхемы компании Analog Devices. Часть 2
- 46 Смарт-чип расскажет, как чувствует себя ваш аккумулятор
- 48 Программируемые электронные очки обеспечивают эффективное лечение детской амблиопии
- 50 Высокое усиление без проблем: маломощный инструментальный усилитель с чувствительностью в единицы нановольт
- 54 Миниатюрный модуль с возможностями суперкомпьютера

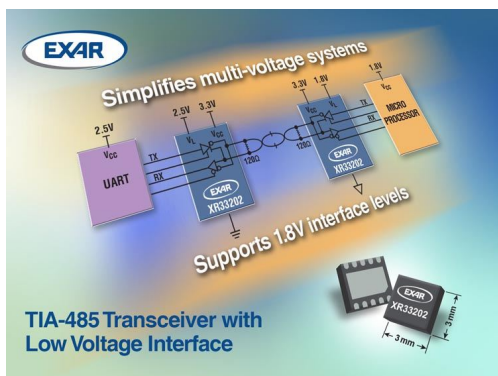
## Схемы

- 56 Выключатель питания с нулевым потреблением мощности на основе нефиксируемой кнопки
- 60 Простой повышающий преобразователь 12 В в 140 В на одной микросхеме
- 64 Сверхтонкий сильноточный модуль преобразователя напряжения можно установить на обратной стороне печатной платы
- 67 Высококачественный фильтр Бесселя с частотой среза 30 кГц для аудио приложений
- 70 Перестраиваемый генератор гармонических сигналов с низкими искажениями и внешней синхронизацией
- 72 Простой датчик окружающего света с большим динамическим диапазоном
- 74 Взять питание от телефонной линии можно, не нарушая ее работы
- 76 Приставка для обратной переадресации входящего звонка



## Exar анонсирует приемопередатчик RS-485 с низковольтным логическим интерфейсом и током покоя менее 3 мкА

Компания Exar анонсировала полудуплексный приемопередатчик RS-485 (TIA/EIA-485) со скоростью передачи до 20 Мбит/с, оптимизированный для работы в диапазоне напряжений питания от 3 В до 5.5 В. Особенности приемопередатчика XR33202 являются наличие настраиваемого низковольтного логического интерфейса и рекордная для отрасли экономичность: максимальный ток потребления равен 3 мкА, а типовое значение – 0.05 мкА. Большой диапазон рабочих напряжений микросхемы, гибкий логический интерфейс и малый ток покоя идеально соответствуют требованиям, предъявляемым к устройствам с батарейным питанием и системам с несколькими источниками питания.

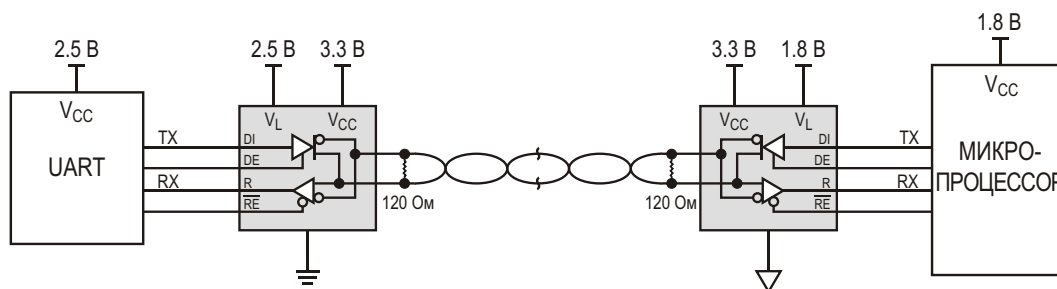


Устойчивость XR33202 к электростатическим разрядам превышает требования Уровня 4 стандарта IEC 61000-4-2. Кроме того, микросхема защищена от сбоев при горячей замене и перегрузки по току, а усовершенствованные входы ее приемника нечувствительны к обрывам, коротким замыканиям и отключению линий данных.

Рассчитанная на работу в расширенном диапазоне температур от  $-40^{\circ}\text{C}$  до  $125^{\circ}\text{C}$  микросхема XR33202 предлагается в компактном корпусе DFN размером  $3 \times 3$  мм и в партиях из 1000 приборов продается по ценам, начинающимся от \$1.60 за штуку.

### Основные характеристики XR33202:

- Широкий диапазон напряжений питания от 3 В до 5.5 В;
- Диапазон напряжений питания логического интерфейса (вывод  $V_L$ ) от 1.65 В до 5.5 В;
- Максимальный ток покоя менее 3 мкА;
- Максимальная скорость передачи данных 20 Мбит/с;
- Надежная защита выводов шины RS-485 от электростатических разрядов;
- Диапазон рабочих температур окружающей среды от  $-40^{\circ}\text{C}$  до  $125^{\circ}\text{C}$ .

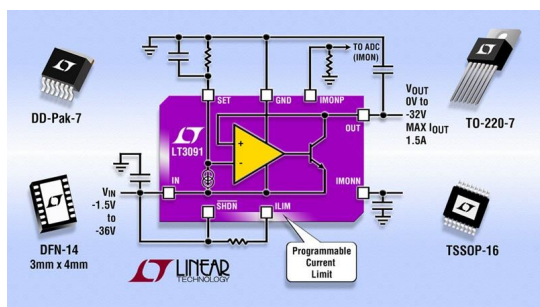


Типичный пример использования XR33202.

## Linear Technology предлагает новый LDO стабилизатор отрицательного напряжения с выходным током 1.5 А и

Linear Technology сообщила о выпуске микросхемы LT3091 – новейшего дополнения к семейству LDO+ – LDO стабилизатора отрицательного напряжения с выходным током 1.5 А, низкими шумами, rail-to-rail выходом,

точным программированием порога ограничения тока и двунаправленным монитором выходного тока. Микросхемы LT3091 с компенсацией падения напряжения на внешнем кабеле могут легко соединяться параллельно



но для увеличения выходного тока или перераспределения тепловыделения по поверхности платы, а также допускают включение в конфигурации трехвыводного регулятора с плавающим выходом. Входные напряжения LT3091 лежат в диапазоне от  $-1.5$  В до  $-36$  В. Выходное напряжение от  $0$  В до  $-32$  В устанавливается единственным резистором, а падение напряжения на регуляторе равно лишь  $300$  мВ (типичное значение при максимальной нагрузке).

Устройство имеет источник опорного тока  $50$  мкА с лазерной подгонкой до точности  $\pm 1\%$  и поддерживает выходное напряжение в пределах не хуже  $\pm 2\%$  во всем диапазоне входных напряжений, токов нагрузки и температуры. Стабильность выходного напряжения, полоса пропускания, отклик на скачки нагрузки и выходные шумы ( $18$  мкВ с.к.з. в диапазоне частот  $10$  Гц ...  $100$  кГц) не зависят от выходного напряжения, благодаря единичному усилению повторителя напряжения, использованного в конструкции микросхемы. LT3091 является идеальным компонентом для источников отрицательного напряжения, питания чувствительных к шумам измерительных и радиочастотных устройств, надежных промышленных приложений и пост регуляторов импульсных преобразователей.

LT3091 демонстрирует отличную стабильность при работе с различными выходными конденсаторами, включая небольшие дешевые керамические. Минимальное значение емкости выходного конденсатора, при которой не нарушается устойчивость схемы, равно  $10$  мкФ. Порог ограничения выходного тока с высокой точностью устанавливается одним резистором. Биполярный монитор тока устройства формирует втекающий или вытекающий ток, пропорциональный току нагрузки, что может быть полезным для контроля работы системы. Двухнаправленный вход отключения позволяет использовать для управления микросхемой сигналы как с

положительными, так и отрицательными логическими уровнями. Кроме того, точные значения порогов вывода отключения дают возможность использовать этот вход для программирования порога блокировки при пониженном входном напряжении. Внутренние схемы защиты обеспечивают точное прогрессирующее ограничение тока и отключение прибора при перегреве. В приложениях с двуполярными источниками питания, где выходной ток стабилизатора возвращается в положительную шину, вывод OUT может подключаться к напряжению, на  $34$  В превышающему потенциал земли, гарантируя безопасный запуск микросхемы.

LT3091 выпускается в низкопрофильном ( $0.75$  мм) 14-выводном корпусе DFN размером  $3$  мм  $\times$   $4$  мм и в 16-выводном корпусе TSSOP, на нижней стороне каждого из которых имеется теплоотводящая площадка. Кроме того, предлагаются устройства в мощных корпусах TO-220-7 и DD-Pak-7. Приборы групп E и I работают в диапазоне температур перехода от  $-40$  °C до  $125$  °C, группы H – от  $-40$  °C до  $150$  °C, а группа MP предназначена для использования в расширенном диапазоне температур от  $-55$  °C до  $150$  °C. Цены микросхем группы E для партий из  $1000$  приборов начинаются от  $\$2.87$  за штуку, причем, все устройства имеются в наличии на складе компании.

## Сводка основных характеристик LT3091

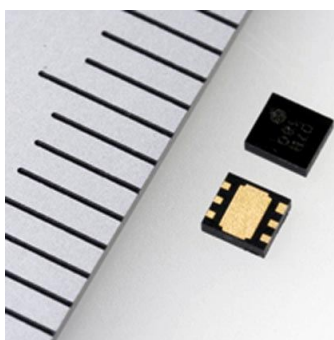
- Выходной ток:  $1.5$  А;
- Выходное напряжение устанавливается одним резистором;
- Ток  $50$  мкА вывода SET: точность настройки  $\pm 1\%$ ;
- Программируемый уровень ограничения тока;
- Монитор положительного и отрицательного выходного тока;
- Возможность параллельного включения для увеличения выходного тока и перераспределения тепла;
- Низкое падение напряжения:  $300$  мВ;
- Низкий уровень выходных шумов:  $18$  мкВ с.к.з. в диапазоне частот  $10$  Гц ...  $100$  кГц;
- Возможность включения микросхемы в конфигурации трехвыводного регулятора с плавающим выходом;
- Широкий диапазон входных напряжений:  $-1.5$  В ...  $-36$  В;

- Rail-to-rail выход: 0 В ... –32 В;
- «Двухнаправленный» вход для управления логикой выключения или установки порога блокировки при пониженном напряжении;
- Программируемая компенсация падения напряжения на проводах;
- Нестабильность выходного напряжения: 1.2 мВ (в диапазоне токов нагрузки от 1 мА до 1.5 А);

- Устойчив при минимальной емкости выходного конденсатора 10 мкФ;
- Устойчив при использовании керамических или танталовых конденсаторов;
- Защита от обратной полярности выходного напряжения;
- Корпуса со сниженным тепловым сопротивлением: 16-выводной TSSOP, 14-выводной DFN с размерами 3 4 0.75 мм, DD-Pak-7 и TO-220-7.

## Тorex начинает производство новых быстродействующих многофункциональных LDO стабилизаторов в миниатюрных корпусах

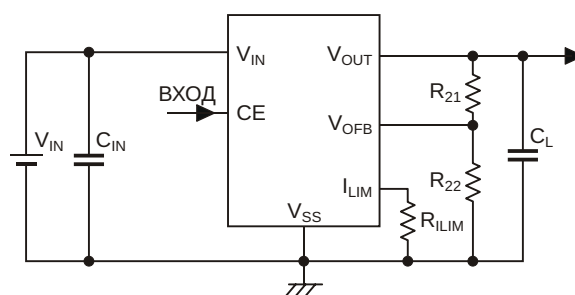
Torex Semiconductor приступила к производству многофункциональных быстродействующих двухамперных LDO стабилизаторов серии XC6230 с регулируемым выходным напряжением и программируемым уровнем ограничения выходного тока. Низкое сопротивление открытого проходного р-канального транзистора с типовым значением 0.17 Ом и стабильное выходное напряжение при малом падении на транзисторе делают эти приборы идеальным элементом для пост стабилизаторов, различных микроконтроллеров, регуляторов напряжения для логических схем и вторичных источников питания. Серия XC6230 также может использоваться в бытовой электронике, промышленном оборудовании, коммуникационных модулях и в интеллектуальных счетчиках.



В дополнение к функции блокировки обратного тока и возможности внешней установки выходного напряжения и порога ограничения, микросхема содержит разнообразные схемы защиты, в том числе, от перегрева и бросков пускового тока. Потребители полу-

чат возможность выбора между небольшим корпусом USP-6C (1.8 2.0 0.6 мм) и находящимся в разработке корпусом SOP-8FD.

Уровень выходного напряжения и порог ограничения тока могут быть установлены всего лишь тремя резисторами, а с учетом конденсаторов общее количество необходимых внешних компонентов равно пяти, что позволяет создавать компактные устройства даже на основе многофункционального прибора. Другим преимуществом многофункциональности является возможность устанавливать необходимые заказчику различные выходные напряжения и уровни ограничения тока, используя одну микросхему XC6230 в различных моделях источника питания. Это позволяет сократить номенклатуру применяемых микросхем и способствует снижению стоимости и трудоемкости проектирования.



Типичная схема включения XC6230.

### Особенности серии XC6230

- Многофункциональный LDO стабилизатор;
- Возможность выбора между миниатюрным корпусом USP-6C (1.8 2.0 0.6 мм) и

- находящимся в разработке корпусом SOP-8FD (6.0 4.9 1.55 мм);
- Регулируемые уровни выходного напряжения и порога ограничения тока;
- Максимальный гарантированный выходной ток: 2.0 А (типовой внутренний порог ограничения тока – 2.5А);
- Диапазон устанавливаемых порогов ограничения тока от 0.3 А до 2.5 А (рекомендуется выбирать максимальный выходной ток равным 80% от уровня ограничения);
- Типовое падение напряжения на стабилизаторе: 0.17 В при токе нагрузки 1.0 А и выходном напряжении 3.3 В;
- Диапазон рабочих напряжений от 1.7 В до 6.0 В;

- Точность напряжения на выводе обратной связи  $V_{OFB}$ : 1.2 В  $\pm$ 1.0%;
- Диапазон установки выходных напряжений: 1.2 ... 5.0 В;
- Ток покоя 45 мкА;
- Рабочий диапазон температур окружающей среды: –40 °С ... +105 °С;
- Дополнительные функции:
  - защита от обратного тока,
  - защита от бросков тока,
  - регулируемое выходное напряжение,
  - изменяемый порог ограничения тока,
  - быстрый разряд выходного конденсатора;
- Защита от перегрева, перегрузки по току и короткого замыкания.

## Новая платформа изолированных силовых ключей компании Semtech адресована приложениям домашней автоматизации и Интернета вещей

*Платформа Neo-Iso обеспечивает гальваническую развязку, превосходную системную гибкость и интеллектуальную коммутацию приложениям Интернета вещей*

Компания Semtech объявила о расширении своей революционной платформы Neo-Iso новым гальванически изолированным интеллектуальным силовым ключом TS13101. Ключ оптимизирован для компактных низковольтных приложений Интернета вещей, таких как умные термостаты, устройства безопасности, интеллектуальные датчики и другие системы домашней автоматизации. Кроме того, Neo-Iso могут управлять питанием умных розеток, выключателями освещения и промышленным оборудованием.

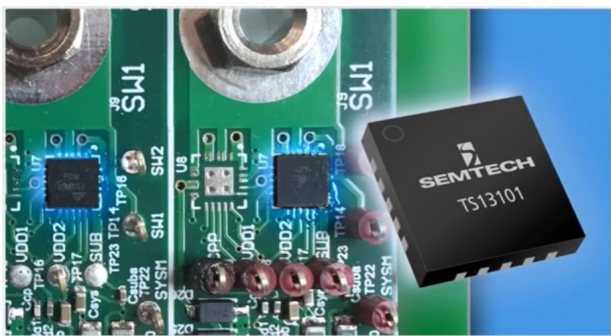
Интеллект TS13101 обеспечивает микроконтроллер информацией об ошибках и текущем статусе, позволяя создавать более надежные системы с функцией самодиагностики. Семейство Neo-Iso содержит ряд интеллектуальных силовых ключей, предназначенных для управления активной и индуктивной нагрузками и защищающих чувствительные элементы системы от бросков напряжения и переходных процессов. В перечисленных приложениях новые микросхемы заменят такие компоненты как электромеханические реле, уменьшив время включения/выключения до 25 мкс и обеспечив под-



твержденный полевыми испытаниями срок службы на порядки более высокий, чем у существующих электромеханических технологий. Очень низкие значения собственного тока потребления, лежащие в диапазоне 5-10 мкА, позволяют системе питать саму себя, беря энергию из цепи нагрузки, и исключить необходимость во вторичном источнике питания.

Устройства семейства Neo-Iso управляются системным микроконтроллером через линии стандартного порта ввода/вывода общего назначения. Элементами гальванической развязки между микроконтроллером и ключом служат внешние конденсаторы на





входах данных и синхронизации TS13101, что позволяет масштабировать напряжение изоляции от 100 В до 10 кВ.

Гальванически изолированный 60-вольтовый силовой ключ TS13101 с двунаправленной блокировкой в выключенном состоянии выпускается в корпусе QFN размером 4 мм и высотой всего 0.8 мм, что выгодно отличает его от громоздких электромагнитных реле и позволяет использовать устройство в тонких и компактных приложениях Интернета

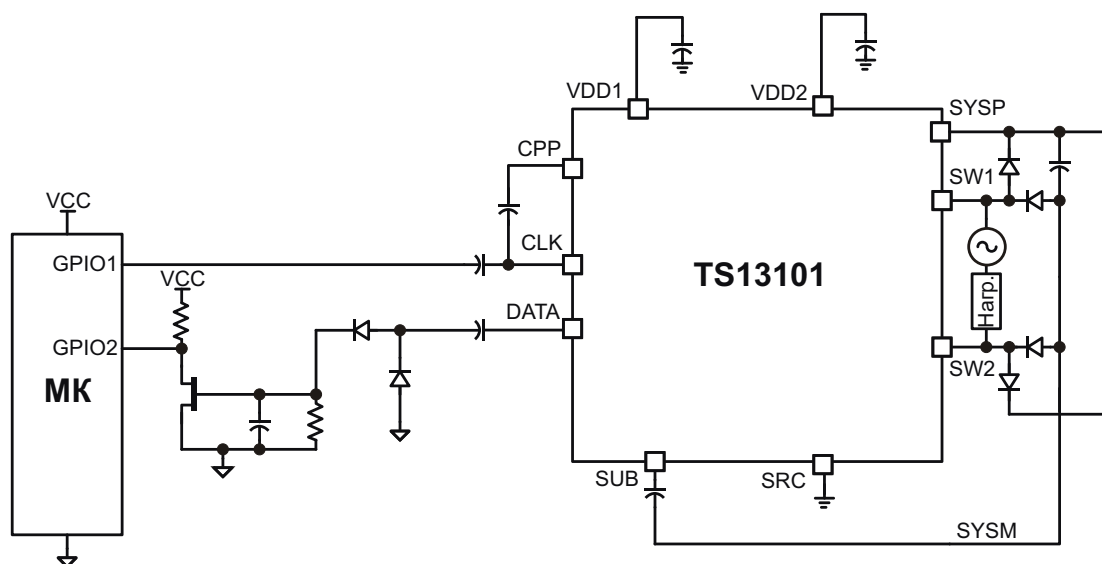
вещей. TS13101 работает бесшумно, без присущих электромагнитным реле щелчков.

### Основные особенности TS13101

- Низкие рабочие токи покоя: 2 мкА в выключенном состоянии и 4 мкА во включенном;
- Масштабируемость гальванической развязки между первичной и вторичной сторонами устройства;
- Уровни управляющих сигналов от 2.9 В до 5.5 В совместимы со стандартными микроконтроллерами;
- 60-вольтовый ключ с рабочим током до 4 А;
- Информация об ошибках и текущем статусе, предоставляемая в реальном времени.

### Цены и доступность

TS13101 выпускаются серийно и поставляются немедленно со склада компании. На данный момент на приборы установлена цена \$0.83 за единицу при размере лота 1000 штук.



Типовая схема включения TS13101.

## FTDI запускает краудфандинговый проект усовершенствованной платы NerO, совместимой с Arduino UNO R3

*Совместимая с Arduino плата UNO R3 рассчитана на более высокие токи, а также имеет множество других полезных особенностей*

Компания FTDI Chip всегда находилась в поиске оригинальных путей решения сегодняшних проблем электроники. Вот и теперь она экспериментирует с тем, как принести на рынок новые решения, представив на Kickstarter свой последний продукт – NerO.

Проектом NerO преследуется цель устранить фундаментальные недостатки, присущие повсеместно используемой Arduino UNO R3, и, используя краудфандинговую платформу, с самого начала привлечь к этому инженерное сообщество.





Многим современным проектам встраиваемых систем потребуется достаточно много тока для питания всех составных элементов – TFT дисплея, светодиодной подсветки, возможно, электромотора, средств поддержки беспроводных сетей обмена данными и т. д. Все это легко может добавить к потреблению еще 400 или 500 мА, а в некоторых случаях и до 1 А. На стандартной плате UNO, как и на множестве появившихся сейчас клонов, LDO регулятор напряжения, работая при таких токах, будет рассеивать значительную мощность, нагреваясь до температуры 90 °С ... 100 °С. Это делает работу устройства крайне неэффективной, приводит к большим потерям мощности, и, кроме того, может стать причиной снижения надежности.

Благодаря энергоэффективности установленного на NerO импульсного регулятора температура его корпуса остается намного ниже 100 °С, даже при максимальном токе нагрузки 1 А. Совместимая с Arduino UNO R3 плата может работать при входных напряжениях от 7 В до 20 В (при рекомендованном диапазоне 9 ... 12 В). Пригодность устройства к эксплуатации подтверждена сертификатами FCC и CE. Находящаяся в привле-

кательном ценовом диапазоне (ниже \$20) NerO имеет 16-мегагерцовый микроконтроллер ATmega328 с начальным загрузчиком Optiboot. Выпускаемая FTDI микросхема FT231XS обеспечивает подключение к USB, более надежное благодаря обновленным драйверам и средствам поддержки. Разъем micro-USB заменил используемый на UNO громоздкий USB type B. Это означает, что плата в большей степени соответствует запросам как разработчиков коммерческих проектов, так и любителей. Так же, как и UNO, NerO имеет 14 интерфейсных выводов плюс 6 аналоговых входов. Благодаря тому, что светодиод статуса установлен на самом краю печатной платы, он хорошо виден даже тогда, когда сверху установлена плата расширения Arduino. Для большего удобства добавлен также выключатель питания.

«Платой NerO мы хотели полностью изменить наш обычный подход к инициации разработки новых продуктов, – объясняет генеральный директор и основатель FTDI Chip, Фред Дарт (Fred Dart). – Хотя в прошлом я лично участвовал в поддержке более 50 проектов Kickstarter, NerO – первый, когда мы использовали эту платформу для продвижения на рынок своей продукции. Это позволит профессиональным инженерам и любителям принять непосредственное участие в проекте. Все мы находимся во взволнованном ожидании и верим, что наш продукт сможет встряхнуть сектор Arduino, продемонстрировав реальное отличие от остальных плат».

Продавать свою плату FTDI будет по цене \$19.75 за штуку, но участники проекта получат 25% скидку. После запуска NerO вся схемная документация и конструкция печатной платы появятся в открытом доступе на условиях OSHW (Open Source Hardware – Открытое аппаратное обеспечение).

## Тонкий, как травинка, новейший микроконтроллер Freescale открывает новые возможности для разработчиков систем

*Прорыв в технологии корпусов масштаба кристалла открывает новые возможности для систем безопасных платежей, Интернета вещей и других быстрорастущих рынков*

Freescale Semiconductor представила ультратонкую версию микроконтроллера Kinetis K22, в котором при высоте корпуса всего 0.34 мм интегрированы процессор с

тактовой частотой 120 МГц, большой объем памяти и множество интерфейсов. Микроконтроллер идеально подходит для таких приложений, как чипованные кредитные кар-

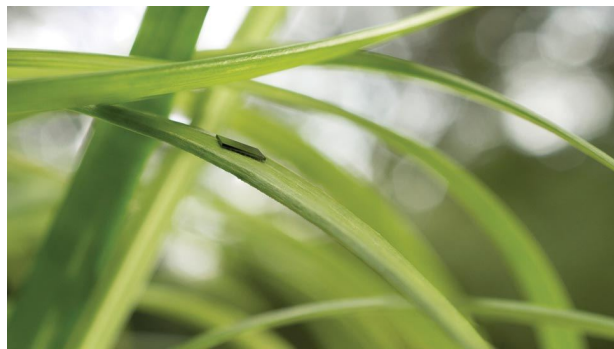
ты, носимая электроника и потребительские устройства, где первостепенное значение имеют безопасность и малые размеры.

Freescale планирует внедрить эту технологию ультратонких корпусов в широкий спектр своих микроконтроллеров Kinetis, из которых несколько приборов появятся уже в ближайшие месяцы.

Рынки защищенных терминалов продаж, Интернета вещей и бытовой электроники продолжают диктовать необходимость ограничения размеров, повышения производительности, улучшения уровня защиты и увеличения времени автономной работы от батарей. Одним из самых серьезных препятствий на пути развития этой отрасли стала высота микроконтроллера. Значительно уменьшив размер устройства по оси Z, Freescale теперь может предложить свой ответ на растущие запросы рынка, требующего все меньших размеров, концептуально новых вариантов конструкций и интеллектуальной интеграции.

Уменьшение размеров, а теперь и высоты микроконтроллера предоставляет разработчикам систем захватывающие возможности, в том числе, в инновационных приложениях. Сверхтонкий микроконтроллер Freescale позволит создавать новые продукты, которые наклеиваются на кожу пациента как растягивающийся электронный пластырь, или даже имплантируются под кожу, и контролируют уровень глюкозы у диабетиков.

Ультратонкие корпуса микроконтроллеров Kinetis стали последней вехой в стремлении



*Тонкий как травинка, новейший микроконтроллер Freescale имеет толщину всего 0.34 мм. (Фото Business Wire).*

Freescale к инновациям и импульсом к созданию более компактных и интеллектуальных устройств, подтвердив лидерство компании на рынках Интернета вещей и умных устройств. Ранее в этом году, Freescale представила самый миниатюрный в мире однокристалльный модуль для Интернета вещей, заменивший шестидюймовую плату устройством размером с 10-центовую монету и позволивший сократить количество необходимых компонентов с более чем ста до одного. До этого компания выпустила Kinetis KL03 – самый маленький и самый энергоэффективный в мире 32-битный микроконтроллер с ядром ARM, который свободно умещается в ямке на поверхности мяча для гольфа.

### Доступность

Микроконтроллер Freescale Kinetis K22 в ультратонком корпусе уже доступен для заказа под кодом MK22FN512CBP12R.

## Новый многоканальный стабилизатор компании STMicroelectronics позволит снизить размеры и цены автомобильных информационно-развлекательных систем

Новая серия высокоинтегрированных приборов управления питанием для схем автоэлектроники компании STMicroelectronics содержит несколько стабилизаторов напряжения в одном корпусе, позволяя производителям автомобильных информационно-развлекательных систем снизить стоимость и размеры своей продукции. Первая микросхема серии – L5963 – состоит из двух импульсных понижающих DC/DC преобразователей, линейного LDO стабилизатора и драйвера верхнего плеча.



В производстве L5963 используется сочетание ультрасовременного технологического процесса BCD8, разработанного компанией ST для приборов автомобильного назначения, с технологией изоляции глубокими канавками (Deep Trench Isolation – DTI). Новаторская технология BCD (Bipolar-CMOS-DMOS) позволяет интегрировать низковольтные и высоковольтные устройства на одном кристалле. Это означает, что все три стабилизатора напряжения могут подключаться непосредственно к аккумуляторной батарее транспортного средства без каких-либо промежуточных схем, в то время как технология DTI улучшает изоляцию между внутренними блоками и снижает уровень взаимных помех.

### Ключевые особенности L5963

- Компактное решение с тремя стабилизаторами напряжения в одном небольшом корпусе PSSO36.
- Максимальная гибкость – все стабилизаторы могут быть подключены непосредственно к аккумулятору автомобиля, их выходные напряжения легко устанавливаются внешними резисторами, а каждый стабилизатор может быть независимо включен или выключен через выводы управления;
- Высокая частота переключения (до 2 МГц), позволяющая использовать внешние компоненты меньших размеров;
- Максимальный ток нагрузки 3 А каждого DC/DC преобразователя отвечает требованиям современных автомобильных приложений;
- Низкое потребление мощности при высоком КПД, превышающем 90% на рабочей частоте 250 кГц;
- Чрезвычайно низкий ток покоя в режиме ожидания (типичное значение 25 мкА), необходимый для автомобильных подсистем,



Оценочная плата EVAL-L5963.

тем, постоянно подключенных к аккумуляторной батарее;

- Интегрированный драйвер верхнего плеча с выходным током 500 мА для защищенного подключения подсистем к аккумуляторной батарее транспортного средства;
- Фазовый сдвиг 180° между DC/DC преобразователями минимизирует уровень электромагнитных излучений;
- Соответствие нормам стандарта AEC Q100 для использования в любых электронных системах автомобиля.

Высокий уровень интеграции и технология BCD позволяют потребителям исключить предварительные регуляторы между аккумуляторной батареей и стабилизаторами напряжения и, заменив несколько стабилизаторов одним устройством, снизить затраты на проект и площадь печатных плат.

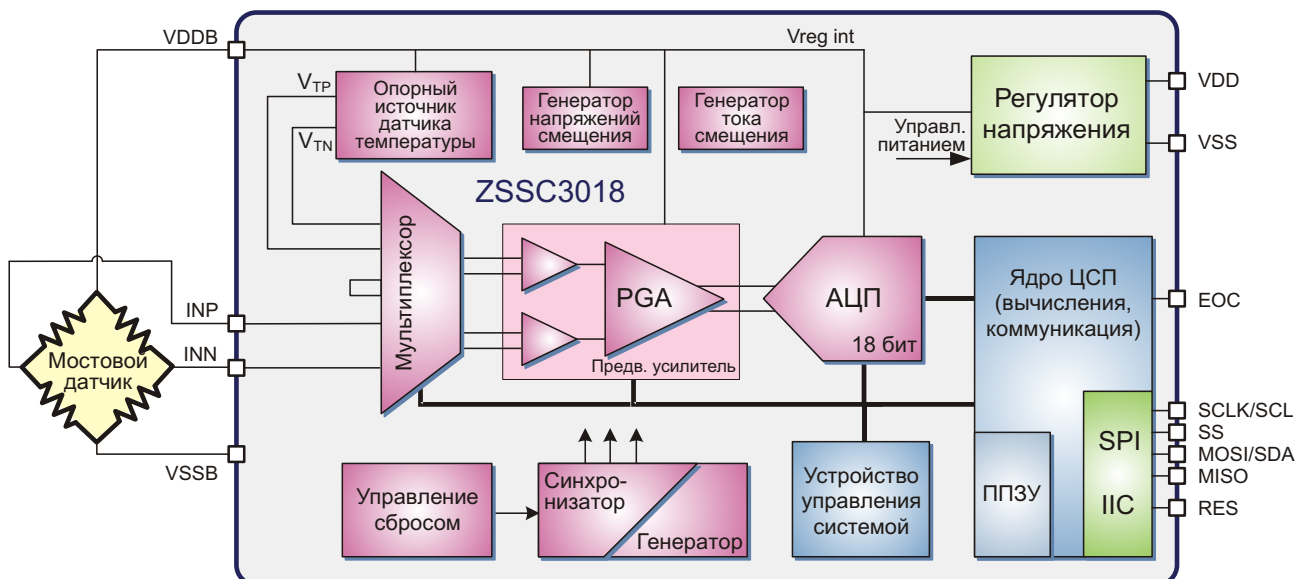
Образцы L5963 продаются по цене \$2.4 за штуку при объеме заказа 1000 приборов. Предлагаются два варианта корпуса PSSO36 – с теплоотводящей площадкой на нижней поверхности для приложений с небольшим энергопотреблением и с теплоотводящей площадкой на верхней поверхности для установки радиатора в приложениях повышенной мощности.

## ZMDI выпустила новый multifunctional преобразователь сигналов датчиков ZSSC3018

Компания ZMDI представила новый 18-битный преобразователь сигналов датчиков ZSSC3018. Высокое разрешение устройства будет востребовано в автомобилестроении,

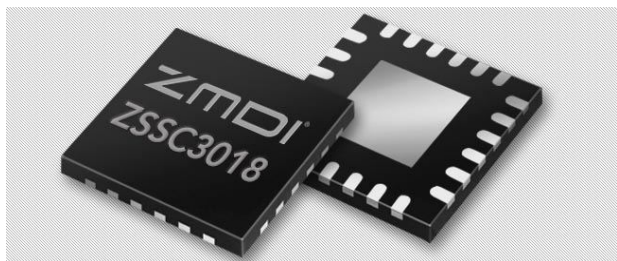
промышленности и медицине, в системах передачи информации и в потребительских приложениях. Микросхема ZSSC3018 выпускается в 24-выводном корпусе PQFN.





Блок-схема ZSSC3018. (Для примера показан резистивный мост).

ZSSC3018 выполняет смещение уровня измеренного сигнала, изменение его диапазона, а также температурную компенсацию 1-го и 2-го порядка. Разработанная для коррекции сигналов резистивных мостов или датчиков с выходом по напряжению, микросхема также может измерять истинную температуру с помощью встроенного датчика. Калибровочные коэффициенты ZSSC3018 хранятся внутри микросхемы в высоконадежной энергонезависимой многократно программируемой памяти, легко программируемой через последовательный интерфейс. ZSSC3018 обеспечивает увеличенную скорость обработки сигналов, улучшенное разрешение и повышенную помехоустойчивость, необходимые для высокоскоростных систем управления, защиты и измерений со строгими ограничениями уровня потребляемой мощности.



### Ключевые особенности

- Гибкая программируемая схема аналогового входного интерфейса; АЦП с разрешением до 18 бит.

- Усилитель с коэффициентом усиления, полностью программируемым в диапазоне от 6.6 до 216 (линейный коэффициент).
- Внутренний датчик температуры с автоматической компенсацией.
- Индивидуальная цифровая компенсация смещения сигналов датчиков, компенсация первого и второго порядка коэффициентов усиления, температурного дрейфа усиления и смещения.
- Программируемые прерывания.
- Высокая скорость: например, при 16-битной точности устройство может обрабатывать более 500 измерений в секунду.
- Типичные датчики могут достигать точности, превышающей  $\pm 0.01\%$  от полной шкалы выходного сигнала.
- Диапазон рабочих температур:  $-40\text{ }^{\circ}\text{C} \dots +125\text{ }^{\circ}\text{C}$ .
- Диапазон напряжений питания: 1.68 В ... 3.6 В.
- Низкий типовой ток потребления: около 1.0 мА в рабочем режиме, 50 нА в спящем режиме при температуре не более  $125\text{ }^{\circ}\text{C}$  и 20 нА в спящем режиме при температуре не более  $85\text{ }^{\circ}\text{C}$ .

### Типичные области применения

- Портативные навигационные системы
- Промышленные измерители давления

- Датчики давления жидкостей и газов
- Системы прогнозирования погоды
- Управление вентиляторами
- Измерения температуры с высоким разрешением

## Доступность

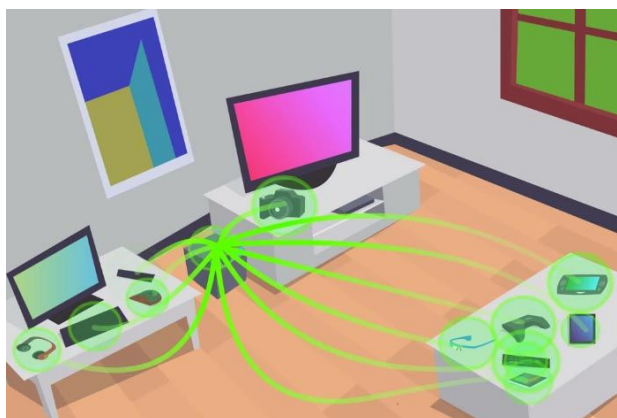
ZSSC3018 производятся серийно. Образцы и оценочные комплекты имеются на складе и могут быть заказаны на сайте ZMDI или у авторизованных дистрибьюторов компании.

## В результате партнерства Ossia и Si-Ware Systems технология беспроводной зарядки Cota получила микросхемы передатчика и приемника

*Lucian Armasu*

*Tom's Hardware*

Ossia – компания, создавшая технологию Cota беспроводной зарядки на расстоянии до 9 метров (Cota «30-foot range»), объявила о выпуске двух микросхем передатчика и приемника, разработанных каирской компанией Si-Ware Systems. Микросхема передатчика получила обозначение SWS1410, а микросхема приемника – SWS1420.



Согласно исследованиям информационно-аналитической компании IHS, наблюдаемый рост потребности в беспроводной зарядке мобильных устройств и приборов Интернета вещей позволяет прогнозировать увеличение объема продаж в этом сегменте рынка до \$8.5 млрд. к 2018 году. Cota компании Ossia способна заряжать большинство таких гаджетов в пределах комнаты от одного беспроводного зарядного устройства без необходимости ставить каждый прибор на фиксированную площадку (как это делается по технологии Qi), или даже в соответствующую область возле зарядного устройства (по технологии магнитного резонанса Airfuel). Первоначально беспроводные устройства Cota будут способны передавать на заряжаемый прибор мощность

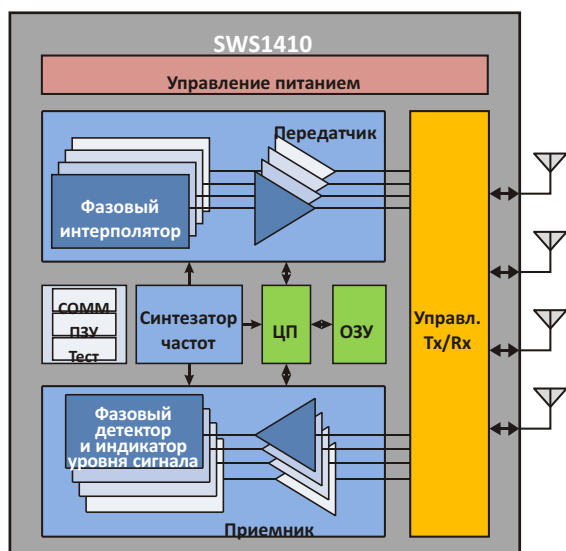
порядка 5 Вт, однако в процессе производства их можно настроить на посылку 10 Вт к нескольким приборам. Устройство может заряжать до восьми приборов одновременно, но в этом случае мощность 5 – 10 Вт поделится между ними.

Для такой технологии как Cota это самая несущественная проблема, поскольку с Cota вам не придется беспокоиться о том, какое конкретное «время зарядки» нужно предусмотреть для каждого прибора, – они могут заряжаться непрерывно, пока находятся в радиусе 9 м от беспроводного зарядного устройства.

По утверждению Ossia, приборы абсолютно безопасны для людей даже тогда, когда вокруг них расположено несколько зарядных устройств Cota. Зарядное устройство будет выбирать пути передачи энергии, активно уклоняться от любых препятствий, включая людей.

«Решения беспроводной зарядки и наступающая эпоха «бескабельных устройств» меняют наши способы использования и взаимодействия с повседневными приборами, открывая дверь большому количеству новых приложений и потребительских технологий», – сказал генеральный директор Ossia Хатем Зэйн (Hatem Zeine).

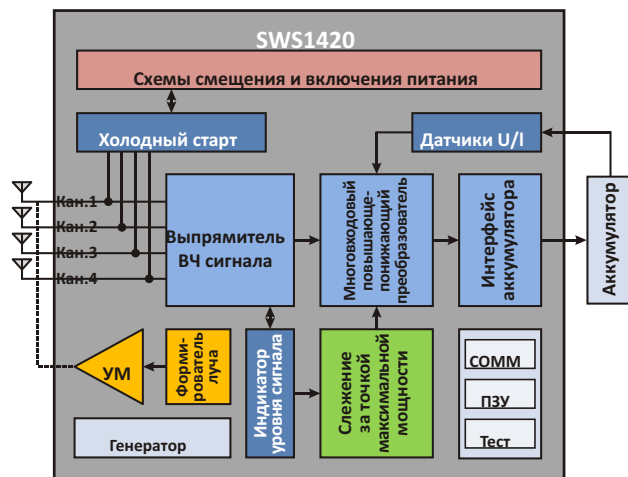
Он добавил также: «У Si-Ware Systems было глубокое понимание наших потребностей, и они оказались в состоянии менее чем за год поставить нам инновационный кремниевый чипсет, проверенный в реальных условиях эксплуатации. Работая в тесном контакте с нами на всех этапах проекта, они были очень отзывчивы и с самого начала настроены на целостный подход от разработки концепции до внедрения в производство».



Блок-схема микросхемы передатчика SWS1410.

Многоканальный по входам и выходам передатчик SWS1410 выполняет в системе две основные функции: обнаружение местонахождения приемников одного или нескольких приборов и передачу на эти приборы сфокусированной энергии посредством многолучевых радиосигналов диапазона 2.4 ГГц (которые, по словам компании, прекрасно работают с другими устройствами Bluetooth и не мешают им).

Приемник SMS1420 в системе Cota осуществляет функции приема, выпрямления и преобразования радиочастотной энергии в постоянный ток для зарядки батарей приборов, а также передает синхронизированный сигнал радиомаяка, помогающий зарядному устройству определить место, куда оно должно послать энергию. Приемник может поддерживать широкий диапазон доставляе-



Блок-схема микросхемы приемника SWS1420.

мой радиочастотной мощности от 100 мВт до 10 Вт.

Ossia полагает, что ее беспроводная зарядная технология дальнего действия, в конечном счете, заменит другие технологии, а не интегрируется с ними. (В последнее время мы уже видели некоторые многорежимные микросхемы беспроводных зарядных устройств). Компания утверждает, что Cota предлагает практически все возможности других технологий, но с намного большими удобствами. С Cota вам не придется думать о том, когда нужно заряжать свои устройства, потому что они всегда будут получать питание от окружающих вас зарядных устройств.

Образцы микросхем передатчика SWS1410 будут доступны с 1 квартала 2016 года, а приемника SWS1420 – во 2 квартале 2016 года. В составе продаваемых устройств микросхемы можно будет увидеть в начале 2017 года.

## В семействе Raspberry Pi появился самый маленький компьютер

Graham Prophet

EDN Europe

Дистрибьюторская компания element14 добавила к линейке продуктов Raspberry Pi самую маленькую в семействе Raspberry плату, получившую название Raspberry Pi Zero. Этот крошечный компьютер имеет площадь 65 30 мм и высоту 5 мм.

Решая задачу максимального снижения цены и размеров, разработчики новой платы Raspberry Pi Zero разместили на ней порт данных Micro USB и порт Mini HDMI, поддерживающий выходной формат Full HD 1080P. 40 входов/выходов общего назначения рас-



пределены по контактам точно так же, как у Raspberry Pi 2, но разъем на плату не запаивается, позволяя использовать только те подключения, которые нужны в конкретном решении. В Raspberry Pi Zero использован однокристальный процессор BCM2835, который можно разогнать до 1 ГГц, и 512 Мбайт ОЗУ с портом MicroSD.



Клэр Дойл (Claire Doyle), директор по глобальному развитию Raspberry Pi в element14, сказала: «Raspberry Pi Zero – это самый маленький и самый дешевый Raspberry Pi ... среди множества моделей – от самого последнего высокопроизводитель-

ного Rasp-berry Pi 2 Model B до только что добавленной базовой модели Pi Zero. Для всех серий Raspberry Pi доступна полная экосистема аксессуаров, позволяющая пользователям наслаждаться сотнями приложений Rasp-berry Pi, независимо от используемой модели.

Ожидается, что эта модель заинтересует и любителей, и промышленных производителей, работающих над созданием решений, для которых первостепенное значение имеют размеры и потребляемая мощность, таких как роботы, дроны для передачи видео или средства подключения нестандартных устройств к устройствам управления двигателями. element14 может предложить два варианта комплектации Raspberry Pi Zero, в каждый из которых включен адаптер для перехода от mini HDMI к HDMI и адаптер Micro USB OTG, а в одном дополнительно имеется карта памяти MicroSD с инструментарием NOOBS.

Обе платы можно приобрести у CPC в Великобритании, у element14 в Европе или у Newark element14 и MCM в Северной Америке.

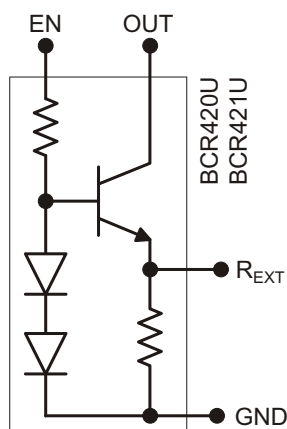
## Регулируемые стабилизаторы тока компании Diodes упрощают управление светодиодными полосами

Компания Diodes представила новые микросхемы BCR420U и BCR421U, предназначенные для использования в качестве простых стабилизаторов тока питания маломощных светодиодных полос. Приборы рассчитаны на новые источники света, которые получают преимущества от повышенной эффективности, гибкости и большего срока службы светодиодов. К таким приборам относятся светодиодные полосы для специального освещения, подсветки информационных указателей и рекламных вывесок, декоративного освещения холодильных прилавков и торговых автоматов.

BCR420U и BCR421U позволяют устанавливать оптимальный ток светодиодов для получения однородного распределения яркости и продления срока их службы. Поддержка токов, регулируемых в диапазоне от 10 мА до 350 мА, позволяет разработанные на одном устройстве платформы использо-



вать для различных приложений, основанных на использовании светодиодных полос, существенно облегчая производителю квалификационные процедуры. Новые драйверы светодиодов также повышают надежность системы, поскольку интеграция в монолитной схеме транзистора, диодов и резисторов упрощает конструкцию и сокращает количество компонентов.



Внутренняя схема устройства.

Отрицательный температурный коэффициент, уменьшающий выходной ток с ростом температуры, обеспечивает автоматичес-

кое распределение тока между двумя или более такими устройствами. Это позволяет для увеличения выходного тока включать несколько стабилизаторов параллельно, не опасаясь неконтролируемого температурного ухода параметров. Рассчитанное на напряжение до 40 В устройство обеспечивает достаточный запас для защиты схемы от бросков на шине питания и коротких замыканий светодиодов в длинных цепочках. При включении в конфигурации драйвера нижнего плеча BCR421U предоставляет дополнительную возможность регулировки яркости с использованием входного сигнала ШИМ. Оба устройства поставляются в корпусах SOT26, обеспечивающих совместимость по выводам с другими аналогичными микросхемами.

## Толщина нового ионистора компании TDK позволяет встроить его в смарт-карту

- Конденсатор с двойным электрическим слоем емкостью 5 мФ, номинальным импедансом 10 Ом и максимальной толщиной всего 0.45 мм
- Источник питания для небольших дисплеев на основе электронной бумаги и современных биометрических систем аутентификации
- Участник выставки CARTES Secure Connexions

Компания TDK объявила о выпуске ультратонкого конденсатора с двойным диэлектрическим слоем, пригодного для питания таких устройств, как дисплеи на основе электронной бумаги в смарт-картах следующего поколения. Ионистор EDLC041720-050-2F-13 емкостью 5 мФ демонстрировался на стенде TDK на выставке CARTES Secure Connexions 2015, проходившей в Париже в ноябре 2015.

Новые ионисторы имеют площадь 27 мм 17 мм и максимальную толщину 0.45 мм, что

позволяет устанавливать их внутри смарт-карты или другого тонкого устройства. При полном заряде устройства обеспечивают для питания нагрузки запас энергии порядка 50 мДж. В смарт-картах характеристики быстрого заряда EDLC041720-050-2F-13 делают его совместимым с радиочастотными схемами сбора энергии. Испытания, проводившиеся с используемыми в настоящее время схемами сбора энергии NFC, показали, что полем, излучаемым стандартным считывающим устройством NFC, емкость 5 мФ может быть заряжена менее чем за 1 с.

При встраивании в карту бесконтактной оплаты, например, для пассажиров метрополитена, EDLC041720-050-2F-13 успевает полностью зарядиться за время, которое пользователь тратит на то, чтобы поднести карту к считывающему устройству турникета. Энергии, хранящейся в карте на входе в транспортную систему, хватает для обновления информации на электронной бумаге дисплея карты, что позволит отображать, например, актуальные данные об оставшемся балансе пользователя.



Энергии, запасенной в емкости 5 мФ, достаточно для питания современных средств биометрической аутентификации, подобных тем, которые используются в бесконтактных картах контроля доступа. Помимо собранной энергии радиочастотного излучения, которой можно питать множество смарт-карт и бесконтактных платежных карт, ионистор может быть заряжен другими формами внешней энергии, получаемой, например, от тонкопленочных солнечных элементов TDK.

Несмотря на то, что толщина EDLC041720-050-2F-13 примерно в пять раз меньше толщины ионисторов EDLC предыдущего поколения, новые устройства имеют высокую устойчивость к повреждениям при скручивании и изгибе, а также большой срок службы. Они могут применяться в смарт-картах, которые должны отвечать требованиям стандарта ISO 10373-1 5.8 в части динамического напряжения изгиба и стандарта ISO 10373-1 5.9 в отношении динамического напряжения

при скручивании. Ионисторы рассчитаны на работу в температурном диапазоне от  $-20\text{ }^{\circ}\text{C}$  до  $60\text{ }^{\circ}\text{C}$ . Приборы также отличаются повышенной стойкостью к электростатическим разрядам и давлению. EDLC041720-050-2F-13 не содержат редких или тяжелых металлов, не горючи и не несут опасности взрыва. В настоящий момент доступны образцы ионисторов.

### Основные области применения

- Смарт-карты с дисплеями на основе электронной бумаги;
- Карты контроля доступа с функцией биометрической аутентификации.
- Основные особенности и преимущества
- Большая емкость 5 мФ при ультратонкой конструкции с размерами 27 17 0.45 мм;
- Возможность быстрой зарядки;
- Соответствуют требованиям стандартов ISO 10373-1 5.8 и ISO 10373-1 5.9.

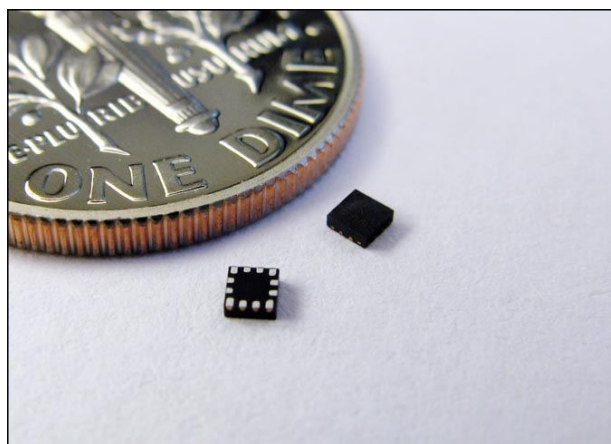
## Silego анонсирует новую матричную микросхему смешанных сигналов для схем с несколькими шинами питания

*Самая маленькая в мире программируемая микросхема смешанных сигналов SLG46121V размером 1.6 1.6 мм имеет блоки с различными независимыми напряжениями питания и 8 линий ввода/вывода*

Компания Silego Technology анонсировала второй продукт в новом классе матричных микросхем смешанных сигналов GreenPAK (GPAK). SLG46121V с двумя входами питания укрепляет лидирующие позиции Silego в области конфигурируемых ИС смешанных сигналов.

Теперь самая маленькая микросхема в семействе устройств GPAK 3 с однократно программируемой памятью получила второй вывод питания, который позволит разработчикам гибко объединять элементы схемы с различными рабочими напряжениями, используя ресурсы программируемой логики, синхронизации и аналоговых блоков, доступные во всех устройствах семейства GreenPAK 3.

SLG46121V на дорожной карте Silego – уже второй из большой серии планируемых к выпуску продуктов GPAK с двойным питани-



ем. Микросхема содержит аналоговые компараторы, комбинаторные таблицы преобразования, счетчики, триггеры и прочие элементы. SLG46121V выпускается в миниатюрном 12-выводном корпусе STQFN с размерами 1.6 1.6 0.55 мм.



## Целевые области применения:

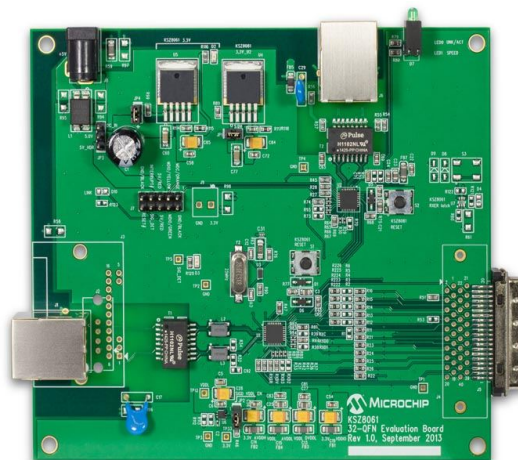
- Потребительская электроника:
  - Портативные планшеты, смартфоны, ноутбуки;
  - Персональные компьютеры и их периферийные устройства;
- Носимая электроника.
- Коммерческая и промышленная электроника:
  - Серверы;
  - Встраиваемые компьютеры;
  - Оборудование передачи данных.

## Новый приемопередатчик физического уровня Ethernet компании Microchip обеспечивает надежный обмен по неэкранированными витыми парам

Новая микросхема KSZ8061 семейства приемопередатчиков физического уровня 10/100BASE-TX Ethernet с технологией Quiet-WIRE обеспечивает пониженное излучение линии и высокую помехозащищенность приемника

Microchip анонсировала микросхему однокристалльного приемопередатчика физического уровня (PHY) Ethernet 10BASE-T/100BASE-TX, разработанного для передачи данных по недорогим кабелям с неэкранированными витыми парами (UTP) в оборудовании, эксплуатируемом в автомобильном и промышленном диапазонах температур. KSZ8061 стала первым прибором нового семейства, основанного на патентованной и программируемой технологии Quiet-WIRE, улучшающей характеристики ЭМС за счет снижения излучений линии и высокой помехозащищенности приемника. Системную надежность повышает использование проверенной практикой методики кабельной диагностики LinkMD+ в сочетании с встроенным индикатором качества сигнала, обеспечивающими динамический контроль граничных режимов для сохранения допустимого уровня ошибок.

EtherGREEN, включающую, в частности, режим ультра глубокого сна с пробуждением по обнаружению сигнала на линии, благодаря которому потребление энергии в режиме ожидания снижается до субмикросекундного уровня.



Оценочная плата KSZ8061MNX.



Для энергоэффективных приложений Microchip интегрировала технологию

При времени быстрой загрузки и подключения менее 20 мс KSZ8061 идеально подойдет для устройств, требующих быстрого запуска, таких, например, как автомобильные камеры заднего вида. Семейство KSZ8061 рассчитано на работу в расширенном диапазоне температур от  $-40\text{ }^{\circ}\text{C}$  до  $+105\text{ }^{\circ}\text{C}$  в приложениях с тяжелыми условиями эксплуатации, включая промышленные сети датчиков, робототехнику, системы автоматизации зданий и авионику. Приемопередатчики поддерживают интерфейсы MII и RMII, облегчая

интеграцию с многочисленными процессорами, микроконтроллерами и СпК.

### Поддержка разработки

Одновременно Microchip выпустила новую оценочную плату KSZ8061MNX-EVAL, позволяющую проверить функционирование и характеристики KSZ8061. Плата доступна для предварительного заказа с поставкой в январе 2016 г. по цене \$115.00.

### Цены и доступность

В настоящее время предлагаются образцы KSZ8061 для промышленного диапазона температур, которые в партиях из 10,000 микросхем можно приобрести по цене \$1.16 за штуку. Старт массового производства ожидается в начале 2016 года. Приборы выпускаются в компактных 32- и 48-контактных корпусах QFN с размерами 5 5 мм и 6 6 мм, соответственно.

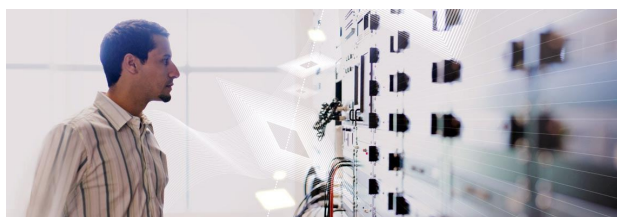
## Samsung начинает массовое производство первых в отрасли 128 Гб модулей DDR4 для корпоративных серверов

*Новое решение Samsung в области DRAM указывает на то, что TSV становится господствующей технологией в приложениях памяти большой емкости*

Компания Samsung анонсировала начало массового производства первых в отрасли 128-гигабайтных модулей памяти DDR4, изготовленных по технологии «переходные отверстия в кремнии» (through silicon via – TSV) и предназначенных для корпоративных серверов и дата-центров.



Вслед за представленным компанией Samsung в 2014 году первым в мире модулем 3D TSV DDR4 DRAM емкостью 64 Гб, новый TSV модуль регистровой памяти (RDIMM) символизирует еще один прорыв, открывающий двери в пространство приложений корпоративного уровня для памяти ультра высокого объема. При наибольшей емкости и наивысшей энергоэффективности среди всех современных модулей DRAM, новый модуль



TSV DRAM компании Samsung демонстрирует высокое быстродействие и отличную надежность.

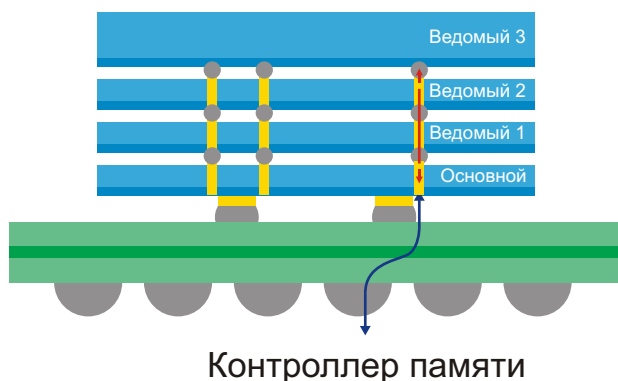
На 128-гигабайтном TSV DDR4 RDIMM установлены в общей сложности 144 чипа DDR4, размещенных в 36 корпусах 4 Гб DRAM, каждый из которых содержит по четыре 8-гигабитных кристалла, изготовленных по техпроцессу 20 нм и соединенных с использованием новаторской технологии корпусирования TSV.



*Корпус четырехуровневого модуля памяти 3DS TSV DRAM компании Samsung.*

В обычных корпусах микросхем стеки кристаллов соединяют проволочными выводами, в то время как в корпусах TSV уложенные друг на друга с зазором в несколько десятков микрон кристаллы прошиты сотнями мелких отверстий и вертикально соединены электродами, проходящими через эти отверстия, что позволяет значительно увеличить скорость передачи сигналов. Помимо наивысшей в отрасли емкости и передовой схе-

## TSV



мотехники TSV, 128 Гб модуль TSV DDR4 на каждом основном кристалле 4-гигабайтного корпуса имеет встроенный буфер данных, оптимизирующий производительность и энергопотребление модуля.

Инновационный 128 Гб TSV DDR4 RDIMM обеспечивает энергоэффективное решение для серверов следующего поколения со скоростями обмена с памятью до 2400 Мбит/с. Новые модули DRAM имеют почти удвоенную производительность и сниженное на 50 процентов энергопотребление по сравнению с модулями DRAM наивысшего объема предыдущего поколения – 64 Гб LRDIMM, мощ-

ность рассеивания и быстродействие которых ограничиваются использованием обычных проволочных соединений четырехкристальных стеков.

На растущий спрос на DRAM ультравысокой емкости Samsung отвечает наращиванием объемов производства продуктов, основанных на технологии TSV, и быстро приближается к освоению чипов DRAM емкостью 8 Гб с проектными нормами 20 нм, которые позволят повысить эффективность производственного процесса. Укрепляя свое технологическое превосходство, компания планирует в ближайшее время представить полную линейку новых высокопроизводительных модулей TSV DRAM, включая 128-гигабайтные DIMM со сниженной нагрузкой на сигнальные шины (LRDIMM).

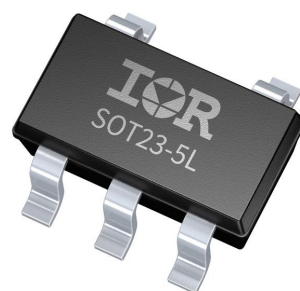
Кроме того, Samsung продолжит поддерживать технологическое лидерство, предлагая TSV DRAM с улучшенными характеристиками. В частности, это будут модули со скоростями передачи данных до 2667 Мб/с, и даже до 3200 Мб/с, которые помогут удовлетворить возрастающие потребности корпоративных серверов, а также распространить TSV приложения на высокоскоростную память и потребительские продукты.

## Infineon пополнила семейство микросхем $\mu$ HVIC новыми одноканальными драйверами нижнего плеча

Infineon расширила свое семейство низко- и высоковольтных микросхем  $\mu$ HVIC новыми одноканальными драйверами нижнего плеча IR44252L, IR44272L и IR44273L, обеспечивающими надежные и эффективные по стоимости конструкторские решения. В приборах использована созданная Infineon и проверенная практикой технология HVJI, позволяющая изолировать друг от друга и надежно защитить низко- и высоковольтные элементы схемы. Новые микросхемы драйверов выпускаются в небольших 5-выводных корпусах SOT23 и дополняют другие приборы в семействе  $\mu$ HVIC. Расположение выводов обеспечивает простоту и гибкость разводки печатных плат для различных платформ и приложений.

Кроме миниатюрных корпусов SOT23, новые одноканальные драйверы нижнего

плеча отличаются широким диапазоном питающих напряжений – от 5 В до 20 В, – наличием входа разрешения (IR44272L), а также дублированными выходными контактами (IR44252L, IR44273L). Типичные значения выходных вытекающих и втекающих токов для IR44252L составляют 300 мА и 550 мА, а для IR44272L и IR44273L – 1.7 А и 1.5 А, соответственно. От пониженного входного напряжения приборы защищены цепями блокиров-





ки. Драйверы отличаются высоким быстродействием: типовое время задержки распространения при включении и выключении составляет 50 нс, а типовые времена нарастания и спада для приборов IR44273L IR44272L равны 10 нс. Новые устройства совместимы по уровням с 3.3-вольтовой логикой и имеют на входах КМОП триггеры Шмитта.

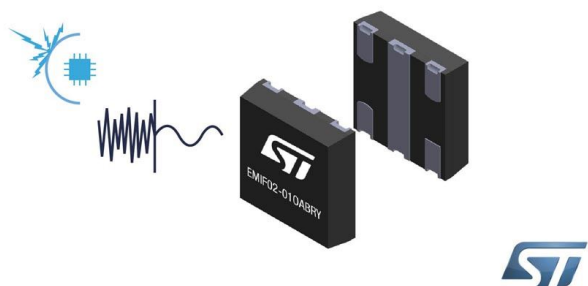
## Доступность

Семейство микросхем драйверов состоит из семи приборов, упрощающих разработку силовых систем. Микросхемы могут служить простыми в использовании строительными

блоками для часто используемых элементов схем. Помимо новых драйверов нижнего плеча в семействе уже имеются одноканальные драйверы верхнего плеча IRS25752L, IRS20752L и IRS10752L (600 В, 200 В и 100 В) и микросхема управления коммутацией высоковольтных (480 В) шин питания IRS25751L. Устройства рассчитаны на работу в промышленном диапазоне температур, снабжены встроенной защитой от электростатических разрядов и имеют отличную устойчивость к эффекту защелкивания. В настоящее время доступны образцы микросхем семейства  $\mu$ NVIC.

## STMicroelectronics представляет первый в мире интегральный фильтр подавления электромагнитных помех для автомобильного Ethernet

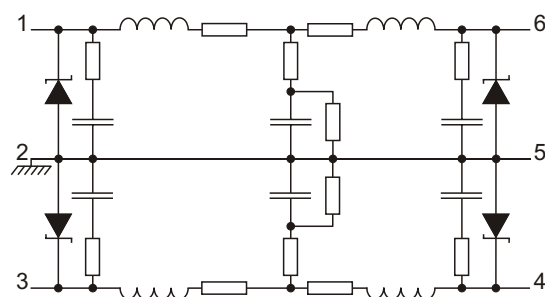
Компанией STMicroelectronics разработан высокоинтегрированный фильтр EMIF02-01OABRY для подавления радиопомех в автомобильных приложениях, использующих интерфейсы BroadR-Reach. Этот низкочастотный фильтр подавления электромагнитных помех содержит цепи защиты от бросков напряжения до 15 кВ в соответствии со стандартом ISO 10605, а также отвечает требованиям автомобильного стандарта AEC-Q101.



До сих пор разработчики фильтров электромагнитных помех, совместимых со спецификацией BroadR-Reach, использовали дискретные компоненты. Вследствие значительного разброса параметров этих компонентов характеристики построенных на их основе дискретных цепей требуют дорогостоящей и трудоемкой точной настройки.

Предоставляя уже апробированное на реальных устройствах интегральное решение, фильтр EMIF02-01OABRY решает эту проблему, делая конечные приложения

более компактными, а их разработку более быстрой. Во всем автомобильном диапазоне температур от  $-40\text{ }^{\circ}\text{C}$  до  $+125\text{ }^{\circ}\text{C}$  профиль затухания фильтра электромагнитных помех полностью соответствует требованиям



Эквивалентная схема EMIF02-01OABRY.

BroadR-Reach, возвратные потери на частоте 60 МГц не превышают  $-20\text{ дБ}$ , а параметры компонентов линий 1 и 2 согласованы с точностью не хуже 1%.

### Дополнительные технические характеристики:

- Совместимость с автомобильными стандартами IEC 61000-4-2, ISO 10605 и ISO 7637-3;
- Компактный корпус QFN 3 3 мм со смачиваемыми торцами выводов, облегчающими оптический контроль паяных соединений.

В настоящее время можно приобрести образцы EMIF02-01OABRY по цене \$0.48 за штуку в лотах из 1000 приборов.

## 16-канальный контроллер светодиодной подсветки компании ams повышает качество ТВ-изображения и снижает энергопотребление

*Контроллер AS3824 дает возможность независимого гибкого ШИМ-управления каждым из 16 светодиодных каналов для локального диммирования и реалистичного воспроизведения темнейших оттенков черного*

Компания ams представила 16-канальный контроллер подсветки телевизионных экранов AS3824, осуществляющий локальное диммирование по областям экрана, одновременно обеспечивая улучшение качества изображения и экономию до 20-30% энергии.



Новый контроллер подсветки предназначен для использования в самых современных телевизорах высокой (HD) и сверхвысокой четкости (UHD или «4K»), а также в мониторах и дисплеях с расширенным динамическим диапазоном (HDR).

AS3824 содержит полностью настраиваемый 12-разрядный ШИМ-генератор для каждого из 16 каналов, что дает возможность независимого управления яркостью отдельных областей экрана. Каждый генератор может синхронизироваться внешним тактовым сигналом.

Независимое диммирование 16 каналов означает, что яркость подсветки каждой области может точно регулироваться для соответствия содержанию изображения каждого последующего кадра. Когда область кадра должна быть темной, ярость подсветки может регулироваться только для этой области независимо от остальных, давая телевизору возможность достоверно передавать даже самый черный из черных цветов, повышая качество воспринимаемого изображения. В отличие от этого, традиционные контроллеры общей подсветки не способны предотвратить проникание некоторого коли-

чества света на те области экрана, которые должны быть черными, вследствие чего черный цвет воспроизводится как серый.

Кроме того, выполняемое AS3824 локальное диммирование обеспечивает дополнительное энергосбережение по сравнению с контроллерами общей подсветки. В контроллерах AS3824 имеется встроенный прецизионный 10-разрядный ЦАП, предназначенный для точного ( $\pm 0.5\%$ ) общего управления током, протекающим через внешние MOSFET или биполярные транзисторы. Он поддерживает все топологии светодиодной подсветки без ограничения тока или напряжения на светодиодах.



*Демонстрационный комплект AS3824.*

Устройство также содержит дополнительный 8-разрядный ЦАП для управления током каждого из 16 каналов, который может использоваться для локального повышения или понижения тока светодиодов на конкретных кадрах, улучшая тем самым динамическую контрастность. Это позволяет микросхеме управлять подсветкой мониторов и телевизоров с технологией HDR. AS3824 поддерживается полным набором защитных функций, включая блокировку при перегреве свыше  $140^\circ\text{C}$ , а также при обрыве или замыкании светодиода. Последовательный периферийный интерфейс дает возможность программировать устройство и объединять в

шлейф столько микросхем AS3824, сколько необходимо для конкретного приложения.

«С выпуском микросхемы AS3824 аms стала первым производителем полупроводников, предлагающим контроллер светодиодной подсветки, способный поддерживать последний стандарт Dolby Vision для экранов UHD, давая производителям дисплеев возможность достичь потрясающего контраста

между отображением светлого, темного и глубокого черного», – сказал Бернд Крэфтофер (Bernd Kraffthofer), директор по маркетингу приборов управления питанием компании ams.

В настоящее время доступны образцы AS3824. Одна микросхема в партии из 1000 штук стоит \$1.25. По запросу можно приобрести демонстрационный комплект для AS3824.

## Самовосстанавливающийся электронный предохранитель компании Diodes защитит устройства с горячим подключением

Компания Diodes выпустила электронный предохранитель AP91352, предназначенный для защиты оборудования от сбоев, способных вызвать его катастрофический отказ. Новые микросхемы AP91352 предназначены в первую очередь для потребительских изделий, таких как внешние жесткие диски, твердотельные накопители и аналогичные компьютерные аксессуары с горячим подключением, а также для производителей материнских плат, принтеров и серверов.



AP91352 обеспечивает защиту от пониженного и повышенного напряжения, отклю-

чение при перегреве и блокировку обратного тока для последующих силовых компонентов, предотвращая их повреждение и преждевременный выхода из строя. Помимо этого AP91352 выполняет функцию самовосстанавливающегося предохранителя, позволяя защищаемому приложению перезапуститься после устранения причины неисправности. Устройство повышает общую надежность системы и снижает количество рекламационных возвратов конечного продукта.

Защитные возможности AP91352 улучшены за счет диапазона рабочих напряжений, расширенного до 3.6 ... 12 В. Потери энергии в микросхеме уменьшены благодаря интегрированному мощному N-канальному МОП транзистору с типовым сопротивлением 50 мОм и внутренней схеме ограничения тока, минимизирующей падение напряжения на внешнем измерительном резисторе, включенном на пути тока нагрузки.

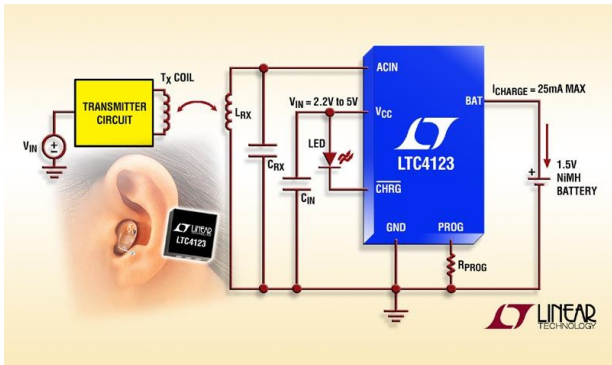
AP91352 предлагаются потребителям в малогабаритных низкопрофильных корпусах W-DFN3020-12 со стандартным расположением выводов.

## Linear Technology выпускает микросхему управления беспроводным зарядным устройством, оптимизированную для миниатюрных слуховых аппаратов

Linear Technology продолжает расширять линейку своих приборов, предназначенных для беспроводной зарядки аккумуляторов. В микросхеме LTC4123 разработчики компании объединили беспроводной приемник с

допустимой входной мощностью до 30 мВт и поддерживающее режимы стабилизации напряжения и тока линейное зарядное устройство для Ni-MH аккумуляторов, таких, например, как серия ACCU plus, выпускаемая



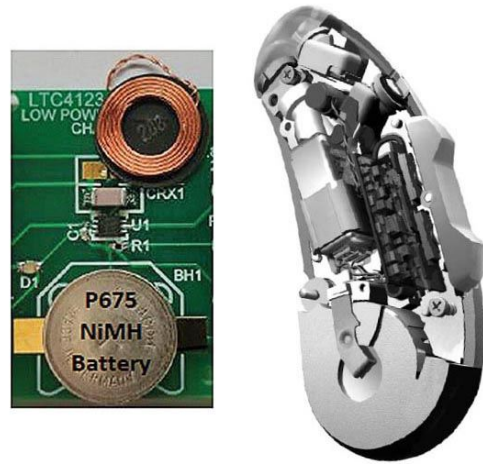


компанией Varta. Подключенный к LTC4123 внешний резонансный LC контур позволяет микросхеме без проводов принимать энергию от источника переменного магнитного поля, генерируемого передающей катушкой. Встроенная схема управления преобразует переменный ток в необходимый для зарядки аккумулятора постоянный ток. Беспроводная зарядка с помощью микросхемы LTC4123 позволяет делать устройства полностью герметичными, заменив в них требующие постоянной замены батарейки на аккумуляторы. Детектор типа батареи дает возможность работы одного устройства как от NiMH аккумулятора, так и от воздушно-цинкового гальванического элемента. Оба источника могут напрямую обеспечивать питанием микросхемы слуховых аппаратов без необходимости в дополнительном преобразовании напряжения. Напротив, напряжение 3.7 В Li-ion аккумулятора требует понижающего преобразователя в дополнение к выполняемой LTC4123 функции питания микросхемы.

Выпрямляя переменный ток, получаемый с приемной катушки, и поддерживая входные напряжения от 2.2 В до 5 В, LTC4123 является полнофункциональным устройством заряда аккумуляторов со стабилизацией тока и напряжения. Зарядный ток микросхемы программируется до максимального значения 25 мА, а выходное напряжение стабилизируется на уровне 1.5 В с точностью  $\pm 0.5\%$ . Кроме того, прибор имеет индикатор статуса процесса и защитный таймер принудительного прерывания зарядки. Температурная компенсация напряжения зарядки защищает NiMH аккумулятор и не допускает его перезаряда. LTC4123 не допустит зарядки, если аккумулятор вставлен с нарушением поляр-

ности, и временно прервет процесс, если температура станет слишком высокой или слишком низкой.

LTC4123 выпускается в компактном низковольтном (0.75 мм) 6-выводном корпусе DFN размером 2,2 мм с основанием, вскрытым для улучшения теплоотвода. Работа устройства гарантируется в температурном диапазоне от  $-20\text{ }^{\circ}\text{C}$  до  $85\text{ }^{\circ}\text{C}$ . В партиях из 1000 приборов микросхемы стоят \$2.65 за штуку.

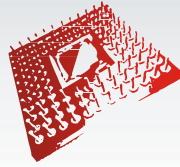


*Полное решение для беспроводной зарядки аккумулятора слухового аппарата.*

### Сводка основных особенностей LTC4123

- Законченное маломощное зарядное устройство для Ni-MH аккумуляторов;
- Низкое минимальное входное напряжение: 2.2 В;
- Линейное зарядное устройство для одноэлементных Ni-MH аккумуляторов с выходным током 25 мА и напряжением 1.5 В;
- Термокомпенсированное напряжение зарядки;
- Встроенный выпрямитель с ограничением входного напряжения;
- Детектор наличия воздушно-цинковой батареи;
- Защита от неправильной полярности подключения аккумулятора;
- 6-выводной корпус DFN размером 2,2 мм со сниженным тепловым сопротивлением.

# Е•Х•Р•О ELECTRONICA



ufi  
Approved  
Event

19-я Международная выставка  
электронных компонентов,  
модулей и комплектующих

0+



15–17 марта

**2016**

Москва, Крокус Экспо

**ВСЕ ЦВЕТ ЭЛЕКТРОНИКИ**

Совместно  
с выставкой



Организаторы:



+7 (812) 380 6003/07/00  
electron@primexpo.ru

**Получите электронный билет: [exроеlectronica.ru](http://exроеlectronica.ru)**



# Цифровое измерение температуры. Одна микросхема для всех типов датчиков обеспечивает точность 0.1 °C

Mitchell Lee, Linear Technology

LT Journal of Analog Innovation



LTC2983 просто решает специфические проблемы, связанные с использованием всех стандартных датчиков температуры.

**В** измерении температуры нет ничего нового. Обнаруживать изменения температуры мог уже первый рудиментарный термометр, изобретенный Галилеем, а спустя двести лет Зеебек открыл явление термоэлектричества. Учитывая столь долгую историю измерений температуры и их повсеместное распространение сегодня, можно было бы подумать, что существовавшие проблемы точности уже решены. Но это не так. Даже, несмотря на то, что методы извлечения информации о температуре из сенсорных элементов известны давно, точные измерения с разрешением 0.5 °C или 0.1 °C пока остаются проблематичными. Микросхема LTC2983 позволяет измерять соответствие температур с точностью до 0.1°C (точность измерения относительно прецизионного калибратора), как это показано на Рисунке 1.

Для электрического измерения температуры широко используются термопары, температурно зависимые элементы (термометры сопротивления и термисторы) и полупроводниковые элементы (диоды). Оцифровка электрических сигналов этих датчиков требует разностороннего опыта в таких областях, как устройство и принцип работы датчиков, аналоговая и цифровая схемотехника, программирование. Весь этот опыт собран в единственной микросхеме LTC2983, позволяющей решить любую из проблем, связанных с термопарами, резистивными датчиками температуры (RTD), термисторами и диодами. Она содержит все аналоговые схемы, необ-

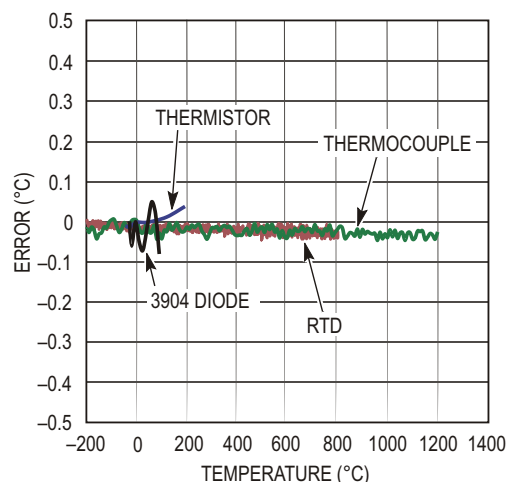
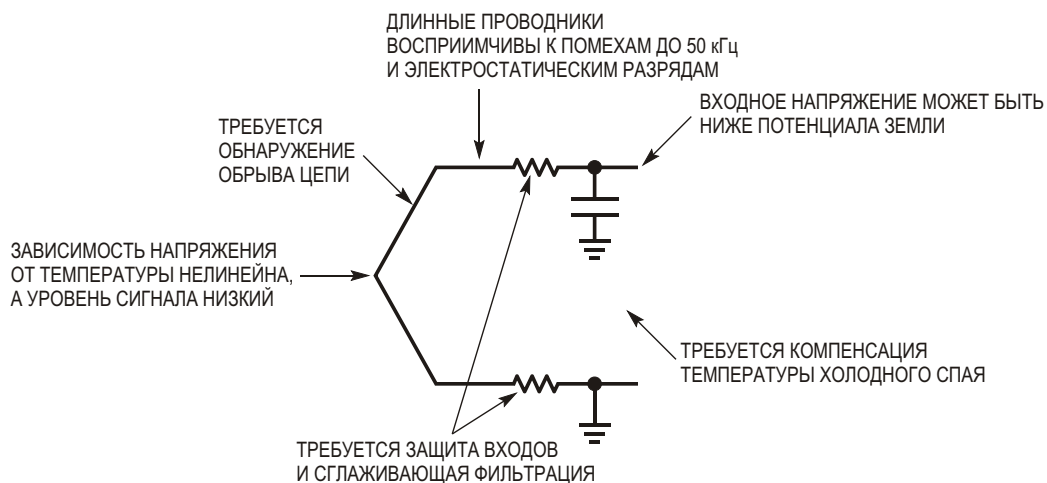


Рисунок 1. Типичные ошибки измерения микросхемы LTC2983 похожи для различных типов используемых датчиков.





**Рисунок 2.** Проблемы, требующие решения при измерениях с помощью термопар.

ходимые для каждого типа датчиков с его алгоритмами измерения температуры и параметрами линеаризации, что позволяет непосредственно измерять температуру с датчиком любого типа и получать результаты в градусах Цельсия.

### Термопары: обзор

Генерируемое термопарой напряжение является функцией разности температур между горячим спаем (концом термопары) и точкой ее электрического подключения на плате (холодный спай). Для определения температуры термопары требуется точное измерение температуры холодного спая, известное, как компенсация холодного спая.

Как правило, температура холодного спая определяется путем размещения на холодном спае отдельного (не термопары) датчика температуры. В качестве такого датчика LTC2983 допускает использование диодов, RTD и термисторов. Чтобы преобразовать выходное напряжение термопары в результирующую температуру, как для измеренного напряжения, так и для температуры холодного спая, должно быть решено (с использованием таблиц или математических функций) полиномиальные уравнения высокого (до 14) порядка. Эти полиномы для всех восьми стандартных типов термопар (J, K, N, E, R, S, T и В) встроены в LTC2983, а для нестандартных термопар предусмотрена возможность использования программируемых пользователем таблиц. Измеряя одновременно выходное напряжение термопары и темпера-

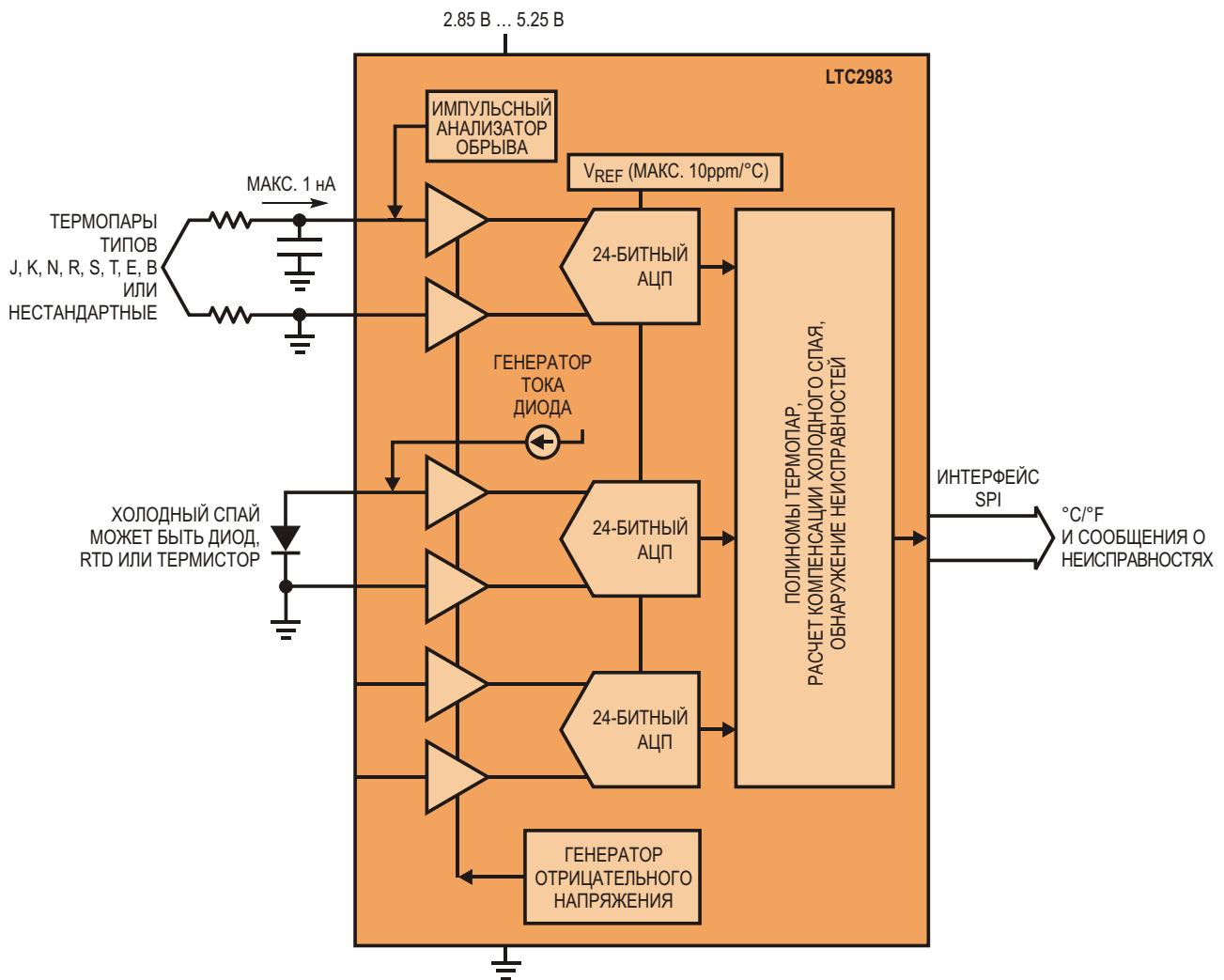
туру холодного спая, LTC2983 выполняет все расчеты, необходимые для того, чтобы получить конечный результат в °С.

### Термопары: что важно знать и учитывать

Выходное напряжение, генерируемое на выходе термопары, невелико, и полная шкала его изменения не превышает 100 мВ (Рисунок 2). Из этого следует, что напряжение смещения и шумы АЦП должны быть как можно более низкими. Кроме того, для чтения абсолютных значений напряжений требуется точный источник опорного напряжения с малым температурным дрейфом. LTC2983 содержит малошумящий 24-битный сигма-дельта АЦП с непрерывной автокалибровкой смещения (смещение и шумы менее 1 мкВ) и источник опорного напряжения с дрейфом, не превышающим 10 ppm/°С (Рисунок 3).

Кроме того, выходное напряжение термопары может быть ниже потенциала земли, если ее спай подвергается воздействию температур ниже температуры холодного спая. Это усложняет систему, требуя либо дополнительного источника отрицательного напряжения, либо цепи сдвига уровня входного сигнала. В микросхеме LTC2983 реализована запатентованная технология, позволяющая при единственном заземленном источнике питания оцифровывать сигналы, уровни которых лежат ниже потенциала земли.

В дополнение к высокой точности измерений, для работы с термопарой схема должна содержать элементы подавления шумов,



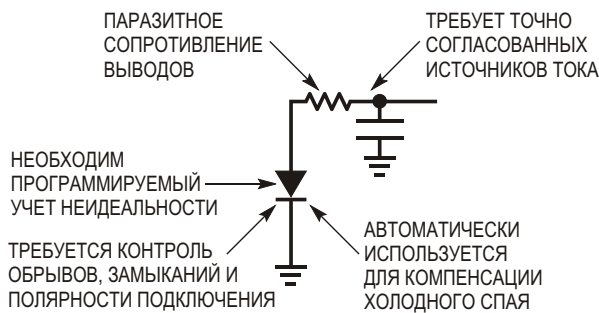
**Рисунок 3.** Измерение напряжения термопары с использованием диода для компенсации холодного спая.

защиту по входу и заграждающий фильтр. Входной импеданс LTC2983 высок, и ее максимальный входной ток составляет менее 1 нА. Это дает возможность без внесения дополнительных ошибок использовать внешние резисторы защиты и фильтрующие конденсаторы. На кристалле микросхемы имеется цифровой фильтр с подавлением 75 дБ на обеих частотах сети 50 Гц и 60 Гц, или 120 дБ на частоте 50 Гц или 60 Гц.

Важной функцией многих измерительных систем с термопарами является детектирование неисправностей, к наиболее типичным из которых относится обрыв (термопара сломана или отсоединена). Исторически сложилось, что для обнаружения этого типа неисправностей использовались источники тока или подтягивающие резисторы. Недостаток такого подхода связан с тем, что наведенные на входы посторонние сигналы, помехи и

шумы взаимодействуют с цепями входной защиты.

В LTC2983 включена уникальная схема обнаружения обрыва, которая проверяет целостность термопары еще до цикла измерения. В этом случае ток возбуждения разомкнутой цепи не оказывает влияния на точность измерений. Кроме того, LTC2983 формирует отчеты об отказах, связанных с датчиком холодного спая. Микросхема может обнаружить факт воздействия электростатического разряда, сформировать сообщение о неисправности и восстановить работу схемы – типичная ситуация, когда датчики, используемые в промышленном оборудовании, подключены длинными проводами. В отчет о неисправностях LTC2983 включает также сообщения о выходе измеренной температуры за пределы диапазона, ожидаемого для используемой термопары.



**Рисунок 4.** Проблемы, требующие решения при измерениях с помощью диодов.

## Диоды: обзор

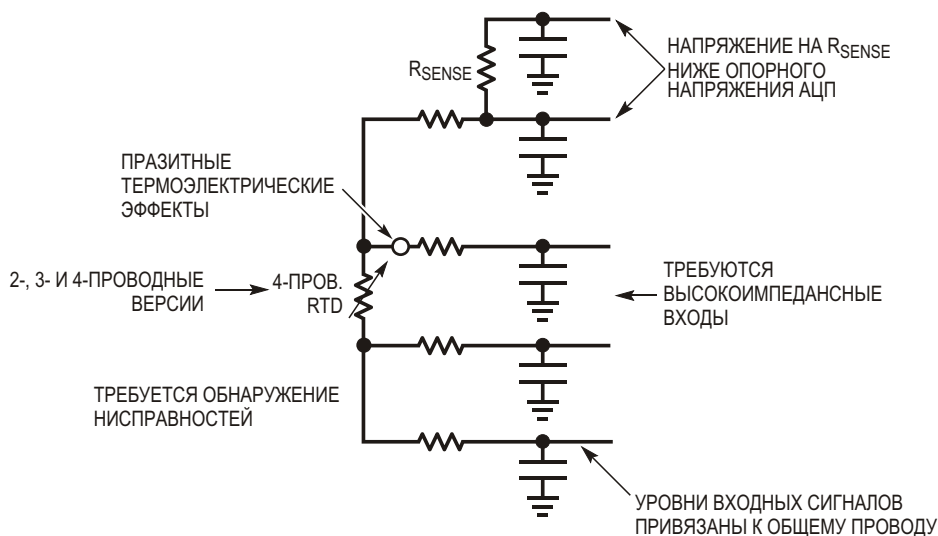
Диоды – недорогие полупроводниковые устройства, которые могут служить датчиками температуры. Как правило, они используются для измерения температуры холодного спая термопар. При протекании через диод тока он генерирует напряжение, зависящее от температуры и величины проходящего тока. Если к диоду приложить два хорошо согласованных источника тока возбуждения с известным соотношением, то напряжение на диоде будет пропорционально температуре горячего спая (PTAT – proportional to absolute temperature).

## Диоды: что важно знать и учитывать

Для того чтобы генерировать напряжение PTAT с известной пропорциональностью, требуются два точно согласованных, нормированных источника тока (Рисунок 4). Опира-

ясь на сигма-дельта архитектуру с избыточной дискретизацией, LTC2983 точно воспроизводит это соотношение. Подключенные к АЦП диоды и выводы являются источниками паразитных диодных эффектов. Имеющийся в LTC2983 режим измерения тремя токами устраняет паразитные сопротивления выводов. Неидеальность параметров своих диодов различные производители характеризуют по-разному. Микросхема LTC2983 позволяет программно компенсировать факторы неидеальности индивидуально для каждого диода. Поскольку микросхема измеряет абсолютное напряжение, решающее значение имеет дрейф опорного напряжения АЦП. LTC2983 содержит откалиброванный в процессе производства источник опорного напряжения с температурным коэффициентом 10 ppm/°C.

LTC2983 автоматически генерирует нормированные токи, измеряет результирующие напряжения диодов, вычисляет температуру, используя запрограммированные коэффициенты для компенсации их неидеальности, и выводит результаты в °C. Диод также может использоваться в качестве датчика холодного спая для термопар. Если диод разбит, замкнут или установлен с нарушением полярности, LTC2983 обнаружит ошибку и сообщит о ней в выходном слове результата преобразования, а также в соответствующем результате измерения, если диод используется для контроля температуры холодного спая.



**Рисунок 5.** Проблемы, требующие решения при измерениях с помощью RTD.



## RTD: обзор

RTD – это резистор, сопротивление которого является функцией температуры, способный выполнять измерения в широком диапазоне от  $-200\text{ }^{\circ}\text{C}$  до  $850\text{ }^{\circ}\text{C}$ . Для работы с такими устройствами последовательно с RTD включается прецизионный измерительный резистор с малым температурным дрейфом. В цепь подается ток возбуждения, а измерения выполняются логометрическим методом, то есть, по отношению падений напряжения на RTD и резисторе. Из этого отношения можно определить значение сопротивления RTD. Затем с помощью таблицы соответствия сопротивление пересчитывается в температуру чувствительного элемента.

LTC2983 автоматически генерирует ток возбуждения, одновременно измеряет падения напряжений на измерительном резисторе и RTD, вычисляет сопротивление датчика и выдает результат в  $^{\circ}\text{C}$ . Микросхема может оцифровывать большинство типов RTD (PT-10, PT-50, PT-100, PT-200, PT-500, PT-1000 и NI-120), используя встроенные таблицы коэффициентов для многих стандартов (американских, европейских, японских и ITS-90).

## RTD: что важно знать и учитывать

Изменение сопротивления типичного RTD типа PT100 (Рисунок 5) составляет менее  $0.04\text{ }\Omega$  на одну десятую градуса Цельсия, что при токе возбуждения  $100\text{ }\mu\text{A}$  соответствует уровню сигнала в  $4\text{ }\mu\text{V}$ . В связи с этим особую важность для точности измерений приобретают низкие собственные шумы и смещение АЦП. Измерения выполняются логометрически относительно сопротивления токоизмерительного резистора, при этом абсолютные значения тока возбуждения и опорного напряжения не столь важны для расчета температуры.

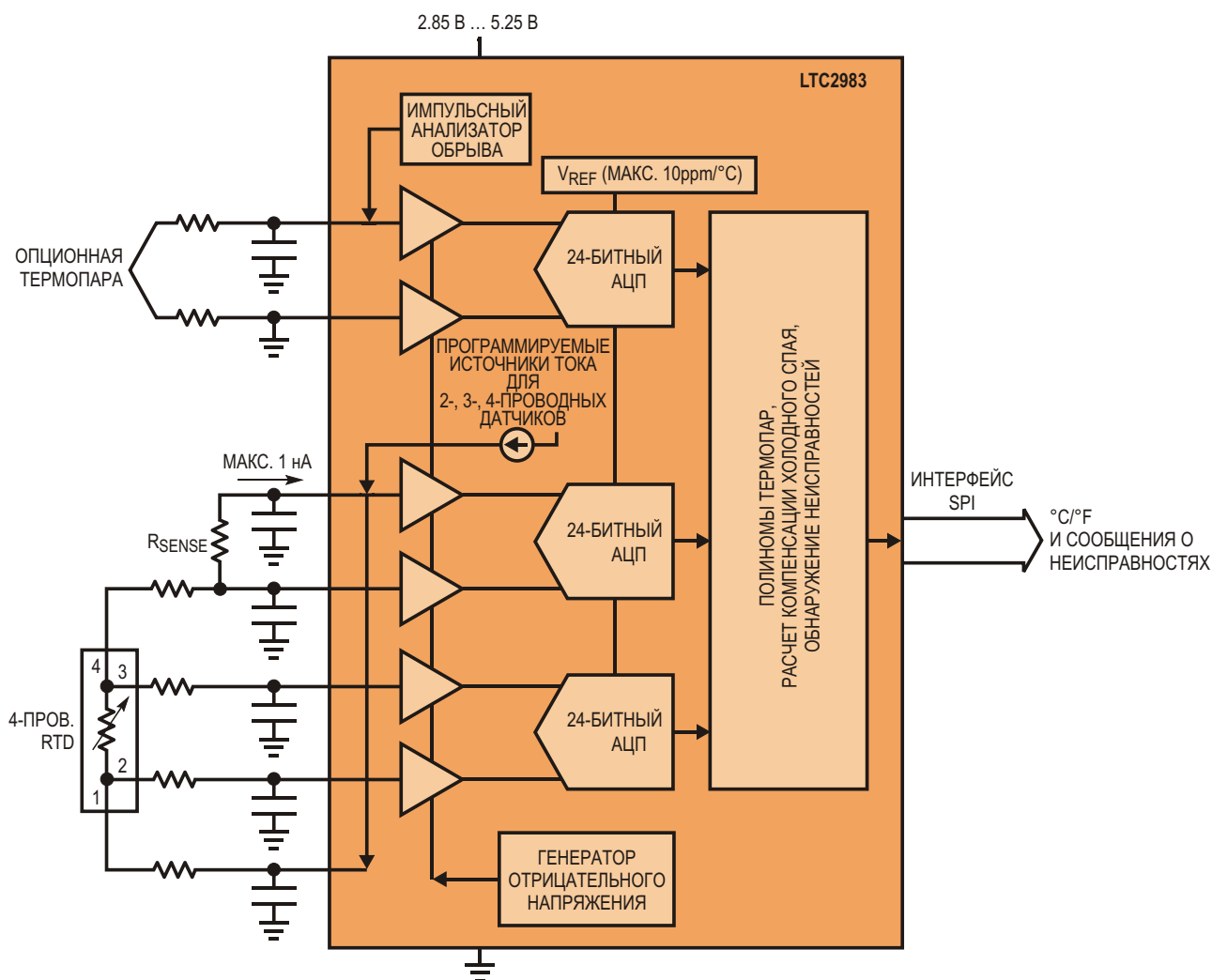
Исторически сложилось так, что логометрические измерения между сопротивлением RTD и измерительного резистора выполнялись при помощи одного АЦП. В качестве опорного сигнала АЦП для измерения падения напряжения на RTD использовалось падение напряжения на измерительном резисторе. Для такой архитектуры требуются измерительные резисторы сопротивлением  $10\text{ k}\Omega$  и более, которые должны быть буферизованы для исключения падения напряжения от дина-

мических входных токов АЦП. В связи с особым значением сопротивления измерительного резистора эти буферы должны иметь малые уровни смещения, дрейфа и собственных шумов. Все это затрудняет реверс полярности источников тока, необходимый для компенсации присущих термопарам паразитных эффектов. Опорные входы сигма-дельта АЦП намного восприимчивее к шуму, чем остальные входы, а малые значения опорного напряжения могут привести к неустойчивости.

В архитектуре LTC2983 эти проблемы решены путем увеличения количества АЦП (Рисунок 6). В LTC2983 используются два точно согласованных буферизированных АЦП с автокалибровкой, один из которых обслуживает измерительный вход, а другой подключен к опорному входу. Напряжения на RTD и резисторе  $R_{\text{SENSE}}$ , одновременно измеренные АЦП, сравниваются с данными таблицы, хранящейся в ПЗУ микросхемы, на основании которых температура RTD выводится непосредственно в  $^{\circ}\text{C}$ .

RTD выпускаются в 2-, 3- и 4-проводных вариантах. К микросхеме LTC2983 можно подключать датчики всех трех типов, задав соответствующую аппаратную конфигурацию схемы. При этом с несколькими резистивными датчиками можно использовать один общий измерительный резистор. Высокий входной импеданс микросхемы позволяет организовать внешнюю защиту цепей между входами RTD и АЦП без внесения ошибок. Имеется также возможность авторотации тока возбуждения для устранения внешних тепловых ошибок (паразитных термопар). В случаях, когда паразитное сопротивление вывода измерительного резистора ухудшает точность измерений, LTC2983 позволяет подключить резистор  $R_{\text{SENSE}}$  по схеме Кельвина.

LTC2983 содержит схему обнаружения неисправностей, позволяющую определить обрыв или поломку измерительного резистора или RTD. Она также выдает предупреждение в случае, если измеренная температура выше или ниже максимального значения, указанного для RTD. Когда RTD используется в качестве датчика холодного спая для термопары, три АЦП одновременно измеряют напряжение на термопаре, измерительном



**Рисунок 6.** Типовое включение микросхемы LTC2983 для измерения температуры с помощью RTD.

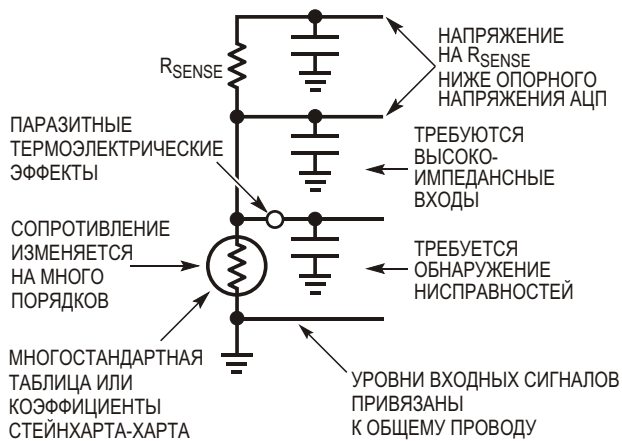
резисторе и RTD. Неисправности RDT учитываются в результатах измерения термопары, и температура RTD автоматически используется для компенсации температуры холодного спая.

### Термисторы: обзор

Термисторы – это полупроводниковые резисторы, изменяющие значение своего сопротивления в зависимости от температуры. В отличие от RTD, сопротивление термистора в пределах его рабочего диапазона температур изменяется на много порядков. Для того чтобы определить температуру при помощи таких устройств, последовательно с ними включается измерительный резистор. В цепь подается ток возбуждения и выполняется логометрическое измерение сопротивления термистора, значение которого определяется в омах. Это сопротивление использу-

ется для определения температуры датчика путем решения уравнений Стейнхарта-Харта или использования табличных данных.

LTC2983 автоматически генерирует ток возбуждения, одновременно измеряет напряжения на измерительном резисторе и термисторе, вычисляет сопротивление термистора и сообщает результат в °C. Как правило термисторы работают в диапазоне температур от –40 °C до 150 °C. Микросхема LTC2983 имеет запрограммированные коэффициенты для расчета температуры стандартных термисторов с сопротивлениями 2.252 кОм, 3 кОм, 5 кОм, 10 кОм и 30 кОм. В связи с большим разнообразием типов термисторов и их номинальных сопротивлений, на этапе производства LTC2983 предусмотрена возможность записи в ПЗУ микросхемы таблицы пользовательских данных (зависимость R от T) или коэффициентов Стейнхарта-Харта.



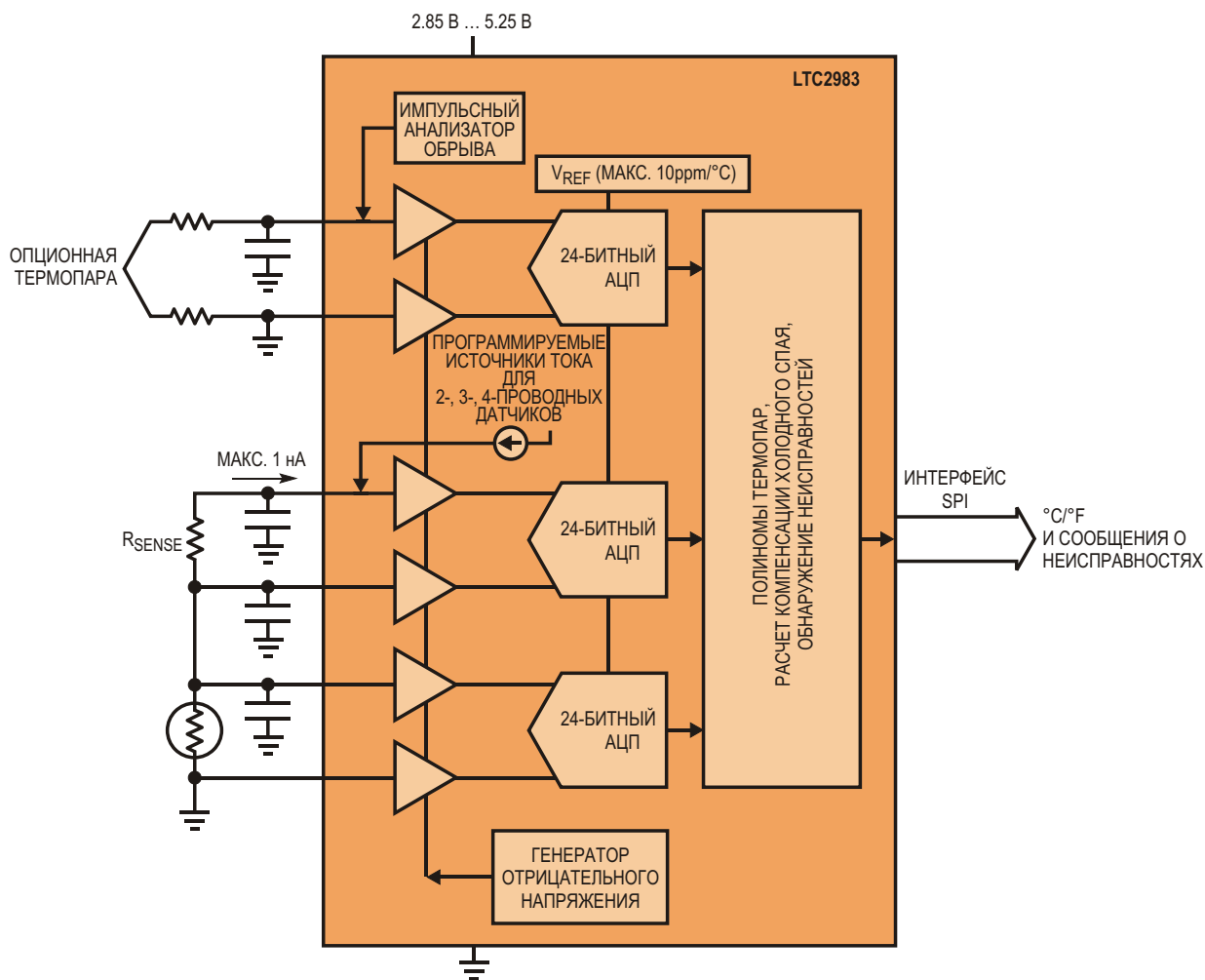
**Рисунок 7.** Проблемы, требующие решения при измерениях с помощью термисторов.

### Термисторы, что важно знать и учитывать?

Как уже отмечалось, в пределах диапазона рабочих температур термистора (Рисунок 7)

его сопротивление изменяется на много порядков. Например, если измеренное при комнатной температуре сопротивление термистора равнялось 10 кОм, то при максимальной температуре оно может уменьшиться до 100 Ом, а в нижней точке диапазона превысить 300 кОм, в то время как у термисторов других стандартов это значение может быть более 1 МОм.

Как правило, при работе с большими сопротивлениями приходится использовать очень слабый ток возбуждения в сочетании высокоомными измерительными резисторами. Следствием этого являются крайне низкие уровни сигнала в нижней части рабочего диапазона термистора. Для изоляции динамического входного тока АЦП от этих больших сопротивлений требуются буферные каскады на входах АЦП и измерительного резистора. Однако без дополнительных источников питания буферные усилители не всегда могут хорошо работать вблизи потен-



**Рисунок 8.** Типовое включение микросхемы LTC2983 для измерения температуры с помощью термистора.



циала земли, и, кроме того, необходимо принимать меры по снижению ошибок, создаваемых их смещением и шумами.

Все эти проблемы решаются микросхемой LTC2983 (Рисунок 8). В ней имеется патентованный буфер с постоянной калибровкой, способный оцифровывать сигналы с уровнями общего провода, и даже ниже, для всех АЦП микросхемы. Два согласованных буферизированных АЦП одновременно измеряют сопротивление термистора и измерительного резистора и рассчитывают (на основе стандарта) температуру термистора в °С. Здесь не требуются измерительные резисторы с большими сопротивлениями, что позволяет нескольким RTD использовать один измерительный резистор. LTC2983 может автоматически подстраивать ток возбуждения под выходное сопротивление термистора.

LTC2983 содержит схему обнаружения неисправностей, способную определить обрыв или замыкание цепи измерительного резистора или термистора. Микросхема также выдает предупреждение, если измеренная температура выходит за границы

диапазона, указанного для данного типа термистора.

Термистор можно использовать в качестве датчика компенсации холодного спая для термопары. В этом случае три АЦП одновременно измеряют напряжения термопары, опорного резистора и термистора. Погрешности термистора сказываются на результатах измерения термопары, а его температура автоматически используется для компенсации температуры холодного спая.

## Универсальная измерительная система

LTC2983 может быть сконфигурирована как универсальное многоканальное устройство измерения температуры (Рисунок 9). К универсальным входам одной микросхемы можно подключить до четырех измерительных наборов. Каждый из этих наборов без изменений конструкции платы может непосредственно оцифровать 3-проводный RTD, 4-проводный RTD, термистор или термопару. Каждый датчик может быть подключен к любому

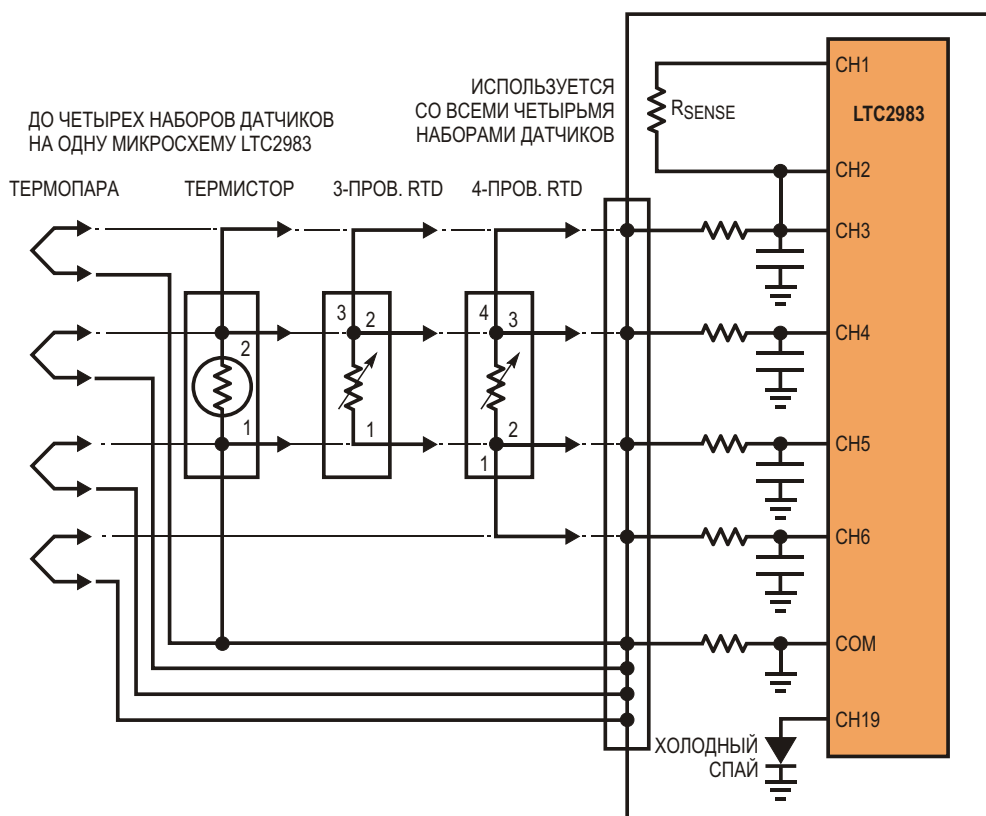


Рисунок 9. Универсальная система измерения температуры.

му из четырех входов АЦП, цепи защиты и фильтрации которых программно настраиваются через интерфейс SPI. Для всех четырех наборов датчиков и диодной цепи компенсации холодного спая используется один общий опорный резистор. Структура входов LTC2983 позволяет подключать любой датчик к любому каналу. Любая комбинация RTD, измерительных резисторов, термисторов, термопар, диодов и цепей компенсации холодного спая может быть подключена к любому из двадцати аналоговых входов LTC2983.

## Заключение

Микросхема LTC2983 является инновационной высокоэффективной интегрированной системой измерения температуры, непосредственно и с лабораторной точностью оцифровывающей сигналы термопар, RTD, термисторов и диодов. Она отличается высокой точностью, простотой интерфейса датчиков и исключительной гибкостью.

В трех ее 24-битных сигма-дельта АЦП используется патентованная схема обработки входных сигналов, решающая многие проблемы, характерные для температурных измерений. Высокие импедансы входов, способных обрабатывать сигналы от нулевого уровня, позволяют легко подключать и

напрямую оцифровывать все датчики температуры. Двадцать гибких аналоговых входов дают возможность, используя одну аппаратную конфигурацию, измерять температуру любым датчиком путем простого перепрограммирования устройства через интерфейс SPI.

LTC2983 автоматически выполняет компенсацию холодного спая, для измерения температуры которого может использоваться любой датчик, а также дополняет выходные данные информацией о неисправностях. Используя один опорный резистор для всех датчиков, микросхема может напрямую измерять напряжения 2-, 3- или 4-проводных RTD, а также выполнять циклическое переключение источников тока для исключения паразитных термоэлектрических эффектов. Для повышения точности и снижения уровня шума при измерениях с термисторами в схему включены источники тока с автоматической установкой диапазона.

В дополнение к встроенным профилям датчиков, LTC2983 позволяет программировать профили пользователя для нестандартных RTD, термопар и термисторов, параметры которых заданы в табличной форме. **РЛ**

## Материалы по теме

1. [Datasheet Linear Technology LTC2983](#)

# настоящее немецкое качество

**Testboy**  
GmbH, Germany

контрольно-  
измерительное  
оборудование

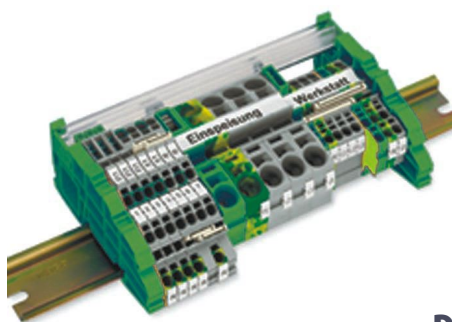


»»» **JOKARI**<sup>®</sup>  
original

инструмент для  
разделки кабеля  
и снятия изоляции



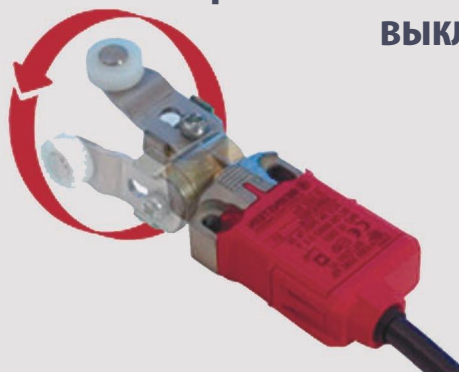
**WAGO**<sup>®</sup>  
INNOVATIVE CONNECTIONS



клеммы  
на DIN рейку  
и для печатных плат

**BERNSTEIN**  
safe solutions

промышленные корпуса  
выключатели  
датчики



**ДЕЦИМА**

ПОСТАВКА ЭЛЕКТРОТЕХНИЧЕСКОГО ОБОРУДОВАНИЯ

**ДИСТРИБЬЮТОР В РОССИИ**

МОСКВА, ЗЕЛЕНОГРАД, +7(495) 988-4858

[WWW.DECIMA.RU](http://WWW.DECIMA.RU)





# Быстрая и безопасная зарядка аккумуляторов

Steve Taranovich

EDN

Любой радиолюбитель умеет быстро зарядить аккумуляторную батарею, но может ли он сделать это без риска взрыва, чрезмерного перегрева или фатального повреждения, сокращающего срок службы батареи?

Многие компании владеют технологиями быстрого заряда батарей, в основе которых, как правило, лежит использование специальных алгоритмов. Эти алгоритмы основаны на учете химического состава батареи и использовании некоторых нестандартных режимов заряда. Сегодня многие производители оборудования и операторы беспроводной связи дают на смартфоны не менее двух лет гарантии, устанавливая ресурс аккумулятора равным 800 циклам перезаряда.

Я видел достаточно много, если не все, опубликованные производителями результаты тестов ускоренной зарядки популярных типов аккумуляторов. Одним из таких производителей является Chargetek. Эта компания, совместно с Potential Difference, сумела за 25 минут безопасно вернуть в батарею 51% ее заряда. Их методика основывается на уже апробированных патентах, химических анализах и подтвержденных всесторонними испытаниями наиболее важных аспектах технологии быстрого заряда.

Технология компании применима к широкому диапазону батарей, от литий-ионных аккумуляторов типоразмера 18650 до батарей емкостью 20,000 А ч. Эта технология подходит и для свинцовых аккумуляторных батарей, таких, например, как Absorbent Glass Mat, а также для необслуживаемых герметичных свинцово-кислотных аккумуляторов. Методику можно использовать и для быстрой зарядки литий-кобальтовых или литий-железо-фосфатных аккумуляторов.

Я общался с Лу Жозефом (Lou Josephs), генеральным директором Chargetek, и мы обсуждали необходимость адаптации их программного обеспечения под приложение каждого потребителя. Одним из важных достоинств их запатентованного и проверенного алгоритма является то, что они способны одним зарядным устройством заряжать два больших батарейных блока. Каждый блок может иметь независимое регулирование.

## Одновременная зарядка

Жозеф объяснил, как это работает:

Зарядное устройство имеет два порта, по одному на каждый блок батарей. Блок 1 и блок 2 поочередно заряжаются и разряжаются. На Рисунке 1 кривая напряжения обозначена зеленым цветом, кривая тока заряда красным, а разряда – фиолетовым.

Нарастание напряжения происходит при заряде. Спад характеристики показывает уменьшение напряжения при разряде. Плоская область соответствует периоду покоя в цикле заряда. Благодаря запатентованному алгоритму амплитуда положительного тока заряда может в 3-4 раза превышать значения, используемые в обычных зарядных устройствах.

Принятый в качестве промышленного стандарта метод расчета тока заряда базируется на емкости батареи, измеряемой в ампер-часах (А ч) и обозначаемой буквой С. Например, если емкость аккумуляторной батареи равна 500 А ч, то зарядный ток должен лежать в пределах  $C/3 \dots C/5$ , что в результате дает диапазон токов заряда 100 ... 170 А. Эти величины могут различаться в зависимости от характеристик конкретной батареи.

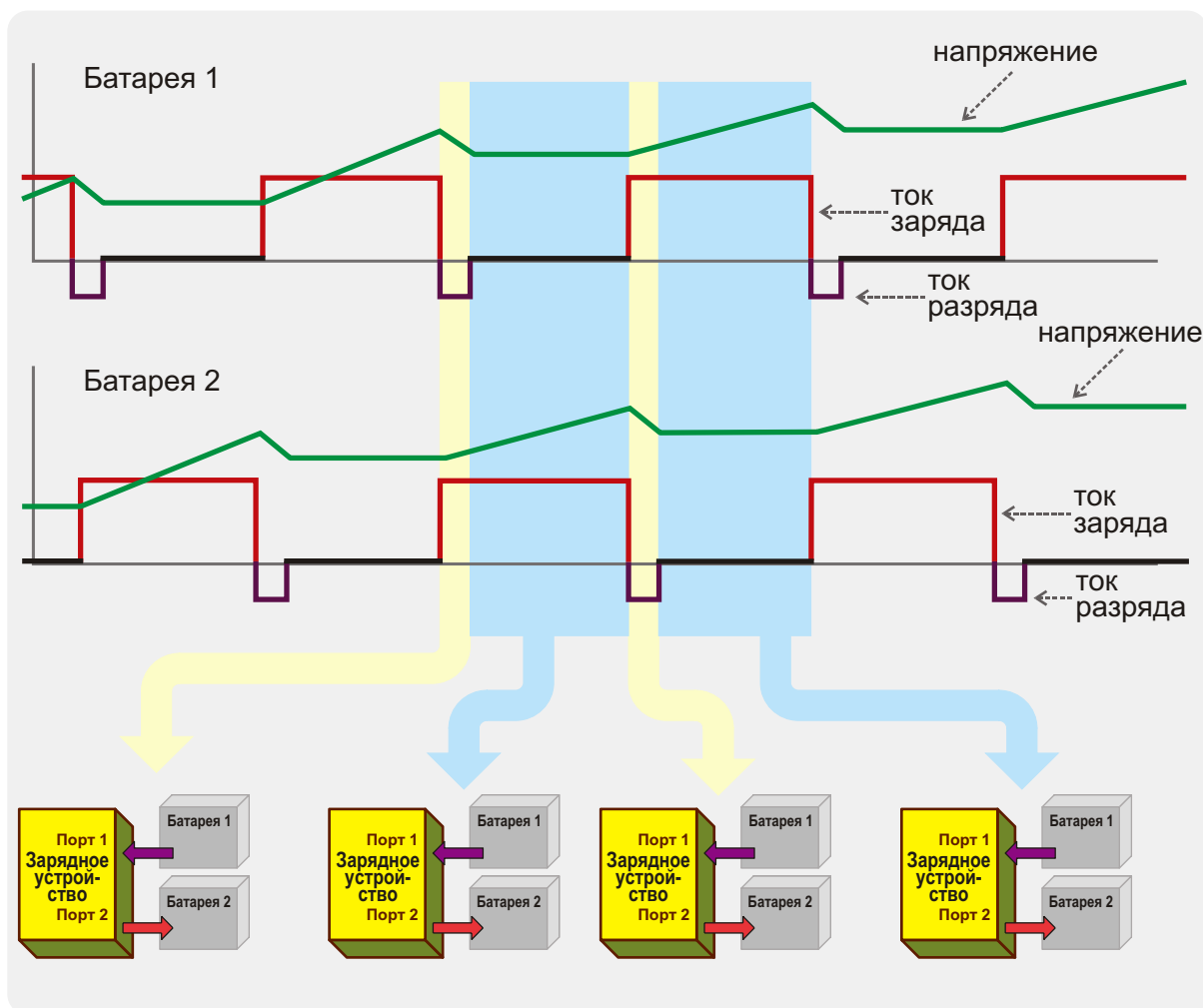


Рисунок 1: Батарея 1 и Батарея 2 поочередно заряжаются и разряжаются. На рисунке кривая напряжения обозначена зеленым цветом, кривая тока заряда – красным цветом, кривая тока разряда – фиолетовым цветом.

Для этого конкретного случая ток заряда был бы установлен равным 2С (1000 А), что при рабочем цикле 50% соответствует емкости С или 500 А. Ток разряда слегка уменьшает это значение. В результате время заряда составило бы примерно 1.1 час. Это в 2-3 раза быстрее того, что достижимо с обычным зарядным устройством. При использовании обычного зарядного устройства ток заряда будет ограничен максимальным значением С/3 или 170 А.

С учетом того, что одно зарядное устройство используется для двух батарей, экономия в стоимости может быть весьма существенной. В дополнение к этому, одновременно могут заряжаться, как минимум, два блока батарей. В целом, наше устройство может заряжать в четыре раза больше батарей, чем обычное зарядное устройство.

## Ограничения для батарей во время цикла заряда

В процессе заряда батарей необходимо учитывать три ограничения:

1. Максимальное напряжение батареи
2. Максимальная температура батареи
3. Максимально допустимый ток заряда

Превышение любого из этих параметров может привести к недозаряду, перезаряду, перегреву или физической деградации батареи. Задача заключается в том, чтобы обеспечивать прием максимально возможного заряда, пока идет нарастание тока заряда.

Обычные методы заряда большим током могут вызвать концентрационную и электрохимическую поляризацию.

## Задача

Чтобы за 25 минут вернуть 51% заряда в батарею емкостью 3000 мАч (71% общей емкости), потребуется средний ток 3.7 А:

$$\text{Средний ток} = 51\% \text{ емкость в Ач} \\ (60 \text{ мин}/25 \text{ мин}) = 3.7 \text{ А.}$$

Средний ток, рекомендуемый производителем, составляет 0.883 А.

Каким образом алгоритм компании Chargeitek позволяет обеспечить необходимый ток, соблюдая требования безопасности и не снижая срока службы аккумулятора? Их алгоритм обходит физические ограничения батареи:

- Уменьшает электрохимическую поляризацию за счет регулярных периодов отдыха, позволяющих ионам равномерно распределиться между двумя электродами;
- Концентрационная поляризация устраняется путем использования сравнительно коротких обратных импульсов, предшествующих импульсу заряда или следующих за ним;
- Температура, напряжение и количество принимаемого заряда постоянно контролируются, и на основе этой обратной связи производится постоянная коррекция алгоритма зарядки.

## Алгоритм

Снижая тепловыделение и электрохимическую поляризацию во время заряда, алгоритм Chargeitek позволяет выполнять зарядку исключительно высокими токами (Рисунок 2).

Технология ускоренной зарядки компании Chargeitek базируется на трех основных принципах:

### 1. Пульсирующий ток заряда:

Амплитуда ( $I_C$ ) и продолжительность ( $t_C$ ) обозначены красным цветом. Типовым

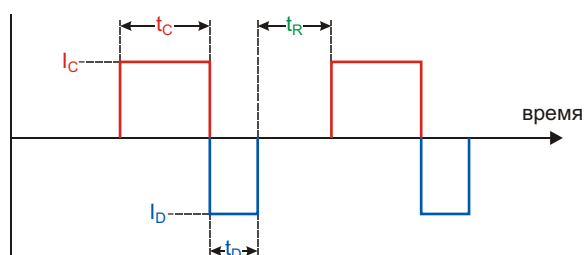


Рисунок 2. Временная диаграмма критических параметров.

режимом является ток заряда, в 2-3 раза превышающий емкость батареи в ампер-часах.

### 2. Пульсирующий ток разряда:

Амплитуда ( $I_D$ ) и продолжительность ( $t_D$ ) изображены синим цветом. Величина этого тока равна току заряда или превышает его. Продолжительность рассчитывается относительно тока заряда.

### 3. Время покоя:

Ток батареи равен нулю ( $t_R$ ).

На протяжении всего процесса зарядки температура батареи и степень ее изменения, напряжение и ток постоянно контролируются и регулируются под управлением разработанного Chargeitek программного пакета PDI. Параметры алгоритма подстраиваются в режиме реального времени во время зарядки.

## Сфера применения

Запатентованная Chargeitek технология ускоренного заряда батарей является ключом к росту рынков электромобилей и смартфонов, ноутбуков, электроинструмента и других устройств, которым необходимо автономное питание, позволяя без перегрева заряжать уже существующие батареи в течение нескольких минут.

### Конкурентные преимущества:

1. Зарядные станции для электромобилей требуют быстрого заряда аккумуляторов, соизмеримого с временем обычной заправки бензином. 20 минут, которые может предложить Chargeitek – уже близко к этой цели, учитывая, что лучшие современные технологии обеспечивают зарядку за 40 минут.

2. 95% промышленных автопогрузчиков вынуждены между сменами менять батареи, вес которых может достигать 1 тонны, поскольку, хотя альтернативные устройства быстрого заряда и позволяют перезарядить аккумулятор за 3.5 часа, их использование сопровождается перегревом, повреждением батареи и выделению опасных веществ. Chargeitek решает эти проблемы, позволяя экономить до 75% на



ускоренной промышленной зарядке и удвоить доход зарядных станций автомобилей.

3. Владельцы мобильных телефонов, ноутбуков и электроинструментов нередко

вынуждены часами ожидать зарядки своего устройства. Технология ChargeTek позволяет решить эту проблему, заряжая устройство за 20 минут от обычной сетевой розетки с напряжением 110 В. **РЛ**

# Инерциальные приборы и МЭМС микросхемы компании Analog Devices для систем автоматики, навигации и автомобильной электроники

## Часть 2

Окончание. Начало в номере 11-2015

Юрий Петропавловский

**В** настоящее время МЭМС продукты компании представлены семейством iSENSOR (интеллектуальные датчики) в следующих категориях:

- акселерометры серии ADXLxxx,
- гироскопы серии ADXRSxxx,
- подсистемы акселерометров серии ADIS16xx,
- подсистемы гироскопов серии ADIS16xx,
- инерциальные измерительные модули серии ADIS16xxx.

Приборы семейства iSENSOR характеризуются высокой степенью интеграции, про-

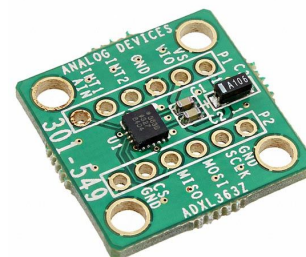


Рисунок 7. Плата ADXL363Z.

граммным выбором режимов и параметров, низким энергопотреблением и высокой надежностью. Рассмотрим особенности некоторых современных МЭМС продуктов перечис-

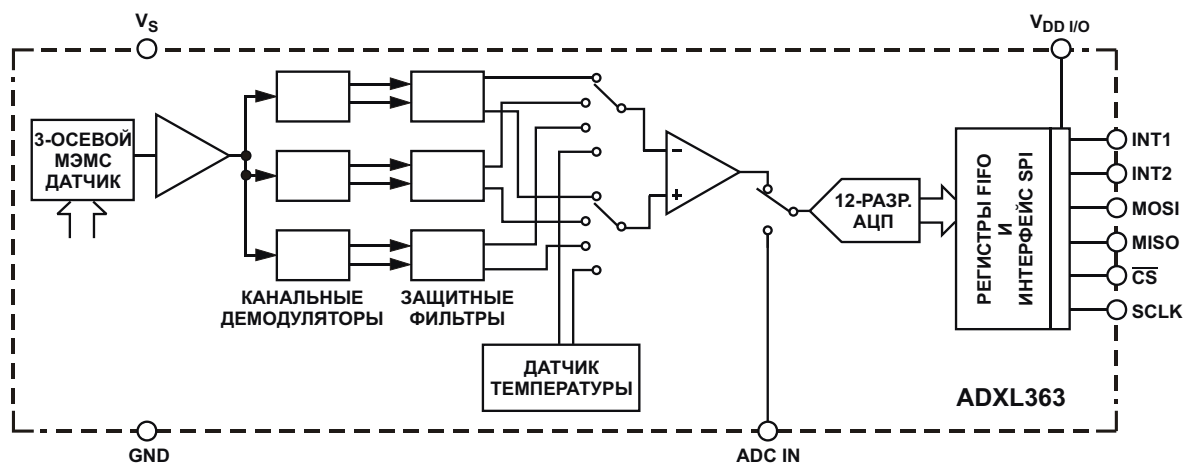


Рисунок 8. Структура микросхемы ADXL363.



**Рисунок 9.** Беспилотный летательный аппарат.

ленных категорий компании, разработанных в последние годы.

- ADXL363 (разработка 2013 г.) – 3-осевой акселерометр с интегрированным датчиком температуры, выполненный в миниатюрном корпусе с размерами 3 × 3.25 × 1.06 мм. Внешний вид отладочной платы ADXL363Z показан на Рисунке 7. Диапазон измерений прибора может иметь три программно устанавливаемых значения –  $\pm 2/4/8$  g, разрешение достигает 1 mg/LSB. При работе акселерометра не происходит спектрального наложения сигналов, характерного для акселерометров, работающих с периодическим отключением питания. В микросхему также интегрирован датчик температуры с масштабным коэффициентом (разрешением) 0.065 °C/LSB. Данные об ускорении и температуре могут сохраняться в буферной памяти (FIFO) на 512 отсчетов, что позволяет хранить выборки длительностью до 13 секунд. Структура микросхемы приведена на Рисунке 8.

Микросхема обеспечивает синхронную выборку сигналов всех датчиков с частотой до 400 Гц с возможностью синхронизации внешним аналоговым сигналом на



**Рисунок 10.** Домашний робот.

выводе ADC IN. Прибор отличается очень низким токопотреблением – 1.95 мкА при частоте данных 100 Гц и напряжении питания 2 В, 270 нА в режиме пробуждения, 10 нА в дежурном режиме. Основные области применения микросхемы: домашние медицинские и спортивные приборы, системы сбора данных с беспроводными датчиками, устройства, реагирующие на движение, а также множество других приложений для мониторинга и отслеживания движения и вибраций механизмов. Некоторые примеры применения акселерометров ADI в спортивных приборах и других приложениях приведены в [6].



**Рисунок 11.** Антенная система на транспортном средстве.

- ADXRS290 (2014 г.) – первый интегральный двухосевой МЭМС гироскоп компании, обеспечивающий измерение угловой скорости, крена и тангажа (Pitch and Roll Gyro), выполненный в корпусе размером 4.5 × 5.8 × 1.2 мм. Ранее выпущенные гироскопы компании были в основном одноосевыми с чувствительностью по оси рыскания (Yaw Gyro) при горизонтальном положении корпуса. Новые микросхемы предназначены для применения в высококачественных системах стабилизации платформ, в том числе, в двухколесных транспортных средствах, видеокамерах беспилотных летательных аппаратов (Рисунок 9), домашних роботах (Рисунок 10), антенных системах на транспортных средствах (Рисунок 11), системах



Рисунок 12. Микросхема ADXRS290.

оптической стабилизации изображения видеокамер, системах позиционирования проекторов, навигаторах и множестве других приложений.

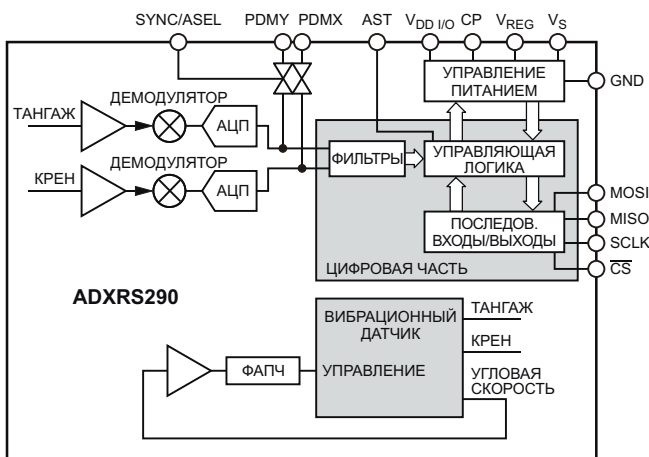


Рисунок 13. Структура микросхемы ADXRS290.

Микросхема (Рисунок 12) обеспечивает измерение угловых скоростей в диапазонах  $\pm 100$   $^{\circ}/c$  и  $\pm 1200$   $^{\circ}/c$  в плоскостях крена и тангажа при горизонтальном расположении корпуса с чувствительностью 200 LSB/ $^{\circ}/c$ . Прибор характеризуется очень низким уровнем шума (0.004  $^{\circ}/c/ Гц$ ), высоким подавлением вибраций в широ-

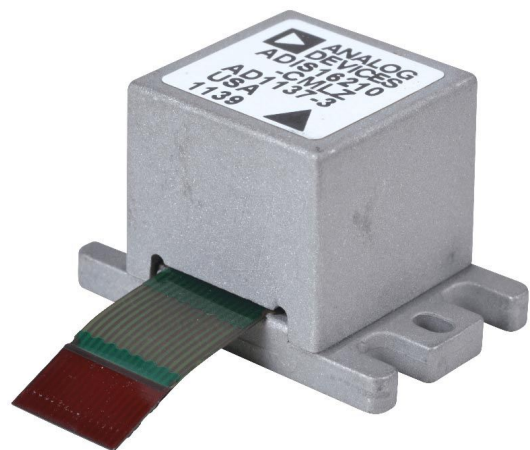


Рисунок 14. Подсистема акселерометров ADIS16210.

ком диапазоне частот и выдерживает удары до 2000 g. В микросхему интегрированы 16-разрядный АЦП с чувствительностью 0.005  $^{\circ}/c/LSB$  и программируемые цифровые фильтры высших и низших частот. Структура микросхемы приведена на Рисунке 13. В экономном режиме ток потребления микросхемы не превышает 80 мкА (при напряжении питания 2.7-5.25 В), а время запуска – не более 50 мс.

- ADIS16210 (2011-2015 гг.) – прецизионная цифровая подсистема акселерометров для измерения угловых отклонений и ускорений, обеспечивающая точные измерения по углам крена и тангажа в диапазоне  $\pm 180^{\circ}$  и по оси гравитации в диапазоне  $\pm 90^{\circ}$ . Внешний вид прибора, имеющего габариты 15 24 15 мм, показан на Рисунке 14, структура – на Рисунке 15. В подсистему кроме МЭМС датчиков ускорения интегрированы датчик температуры, схемы обработки сигналов, цифровые фильтры, набор адресуемых пользователями регистров для програм-

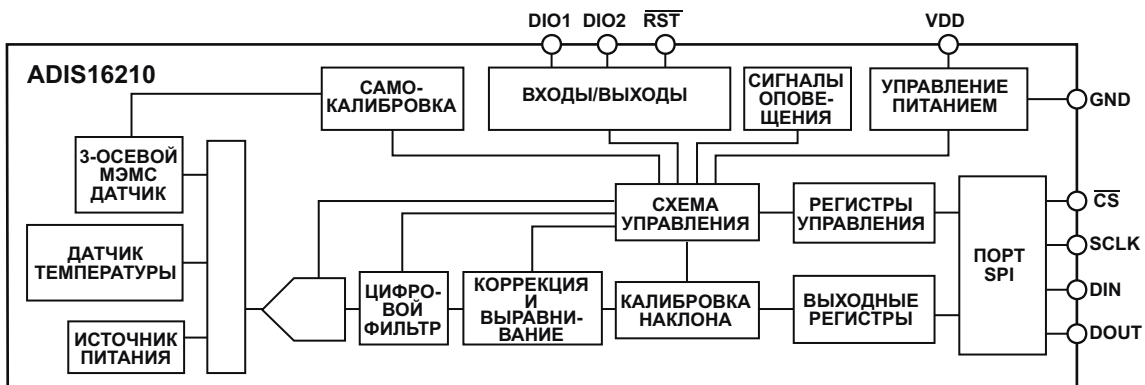
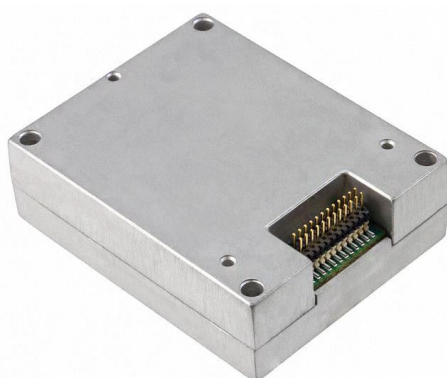


Рисунок 15. Структура подсистемы акселерометров ADIS16210.



мирования и сбора данных, а также совместимый с SPI последовательный интерфейс. При производстве каждый модуль проходит калибровку для обеспечения требуемой точности измерений. Пользователи имеют возможность управления внутрисхемной калибровкой, частотой дискретизации, настройками фильтрации, сигналами тревоги, конфигурацией и энергопотреблением. Для работы прибора не требуется внешняя синхронизация. Основные области применения подсистемы: измерение отклонений с высокой точностью (погрешность  $\pm 0.1^\circ$ ), нивелирование, измерение параметров движения, стабилизация и выравнивание платформ, охранные, навигационные и медицинские системы.

- ADIS16137 (2013 г.) – прецизионная цифровая подсистема измерения угловой скорости в диапазоне  $\pm 1000^\circ/\text{с}$ , обеспечивающая точные показания без пользовательского конфигурирования. Подсистема предназначена для прецизионных систем в таких областях как навигация транспортных средств, измерение направления при бурении скважин, робототехника, управление платформами навигации медицинской измерительной техники и ряд других областей. Чувствительность и смещение подсистемы калибруются в заводских условиях в диапазоне температур  $-40^\circ\text{C} \dots +85^\circ\text{C}$ . Такая калибровка обеспечивает каждый выпущенный прибор собственными уникальными формулами коррекции, что обеспечивает заданную точность измерений после установки приборов в системы и во многих случаях исключает необходимость процедур системной калибровки. Подсистема характеризуется высокой



**Рисунок 16.** Подсистема гироскопов ADIS16137.

стабильностью смещения в установившемся состоянии ( $2.8^\circ/\text{час}$ ), временем запуска 245 мс, временем восстановления 2.5 мс и широкой полосой частот (до 400 Гц). Конструктивно прибор выполнен в металлическом корпусе размером 36 44 44 мм с креплениями под винты M2 (Рисунок 16).

Наиболее сложными и совершенными МЭМС продуктами компании являются инерциальные измерительные модули (IMU – Inertial Measurement Unit), основанные на многоосевых комбинациях высокостабильных гироскопов, акселерометров, магнитометров, датчиков давления и температуры. Одним из первых IMU компании, выпущенным в 2008 году, был ADIS16300 (Рисунок 17). В прибор интегрированы трехосевой акселерометр, одноосевой гироскоп и датчик температуры. Измерительный модуль ADIS16405 (2009 г.) содержит трехосевые акселерометр, гироскоп и магнитометр, а также датчик температуры. В модуль ADIS16480 (2012 г.) добавлен еще и датчик давления (всего 10 степеней свободы).



**Рисунок 17.** Измерительный модуль ADIS16300.

Одним из последних IMU является прибор ADIS16488A (2014 г.), также с десятью степенями свободы. Помимо уже описанных приложений IMU, данный прибор нашел применение при реализации технологии полетной фотограмметрии SPAN компании NovAtel. Технология SPAN (Synchronized Position Attitude Navigation) – синхронизированное позиционирование, пространственная ориентация и навигация объединяет спутниковую (GNSS) и инерциальную (INS) технологии позиционирования. Такое сочетание позволяет обеспечить непрерывное высокоточное определение координат и элементов пространственной ориентации объектов.



**Рисунок 18.** БПЛА в полете и наземный пункт управления.

Отличительной особенностью SPAN является возможность получения точных координат объектов даже в условиях неблагоприятных для глобальных навигационных спутниковых систем. В течение коротких периодов, когда ГНСС сигналы недоступны или отслеживаются меньше четырех спутников, технология SPAN продолжает обеспечивать непрерывный вывод точных данных. Таким образом обеспечивается высокая надежность комплекса позиционирования независимо от окружающей среды.

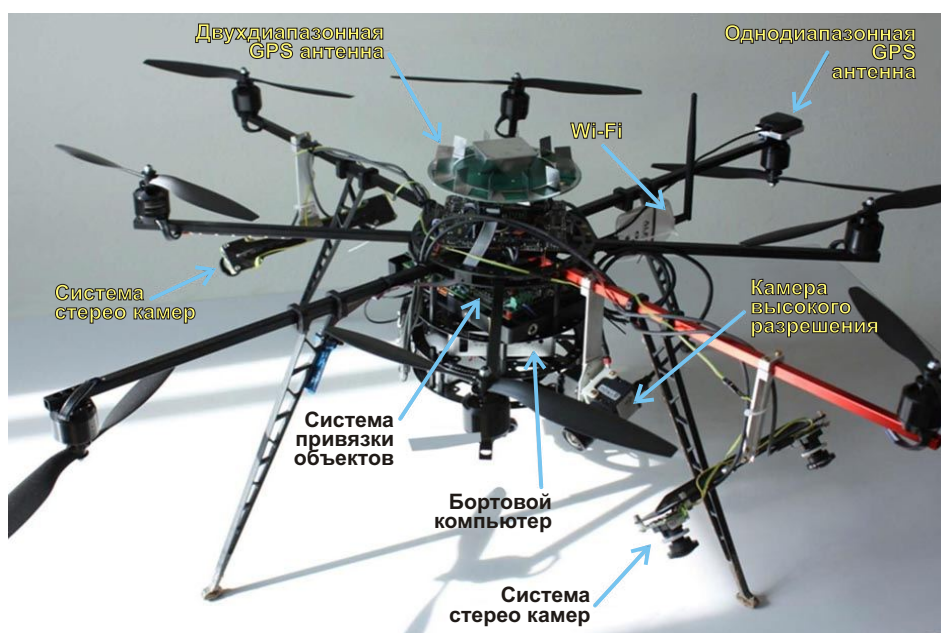
Основным преимуществом коммерческих IMU Analog Devices является то обстоятельство, что они не подлежат экспортному контролю со стороны регулятора США ITAR (International Traffic in Arms Regulations') и

могут устанавливаться на гражданские воздушные суда и беспилотные летательные аппараты (БПЛА).

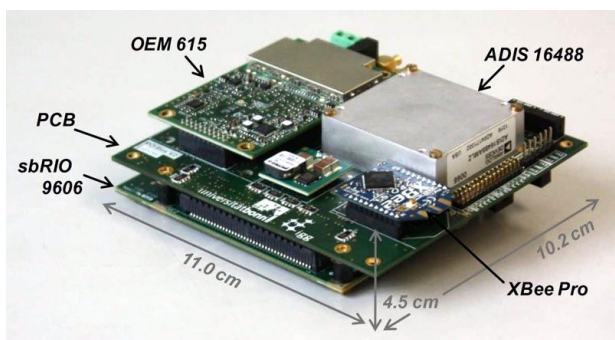
Интересный проект «Прецизионная система для определения положения и координат объектов с помощью легких беспилотных летательных аппаратов» с применением IMU компании Analog Devices был реализован группой сотрудников Университета г. Росток (Германия) под руководством Кристиана Элинга (Christian Eling). Система предназначена для геодезической и картографической съемки, создания ортофотопланов и цифровых моделей местности. На Рисунке 18 показаны БПЛА системы и наземный пункт управления. Основные компоненты аппарата можно увидеть на Рисунке 19. Системные требования, реализованные в проекте: точность определения положения объектов менее 5 см/°, работа в реальном времени с частотой выборки данных 10 Гц, высокая прочность и надежность аппаратуры. Внешний вид электронного блока показан на Рисунке 20.

В состав системы входят следующие основные компоненты:

- OEM 615 – 120-канальный двухчастотный приемный модуль GNSS компании Novatel
- Инерциальный измерительный модуль ADIS16488 компании Analog Devices;
- 3G+C – многодиапазонная GNSS антенна компании navXperience;



**Рисунок 19.** Основные компоненты БПЛА.



**Рисунок 20.** Электронный блок БПЛА.

- LEA6T – 50-канальный одночастотный GPS приемный модуль компании Ublox;
- ANN-MS – однодиапазонная GPS антенна;
- sbRIO-9606 – блок управления с 400 МГц микропроцессором, ПЛИС и 256 МБ ОЗУ компании National Instruments;

- XBee-Pro 868 – ВЧ модуль дальнего действия с выходной мощностью передатчика 500 мВт компании XBee.

Для работы системы было разработано программное обеспечение RTK-GPS (RTK – real-time kinematic) для управления траекторией полета БПЛА с помощью GPS в реальном времени и ПО для определения координат объектов (The Attitude Determination Software) [7]. **РЛ**

## Литература

6. «Особенности и применение современных МЭМС продуктов фирмы Murata». [РадиоЛоцман, 2012, июнь](#), стр. 31.
7. [http://www.uav-g.org/Presentations/UAVg\\_Eling.pdf](http://www.uav-g.org/Presentations/UAVg_Eling.pdf)



# Смарт-чип расскажет, как чувствует себя ваш аккумулятор

Наньянский технологический университет

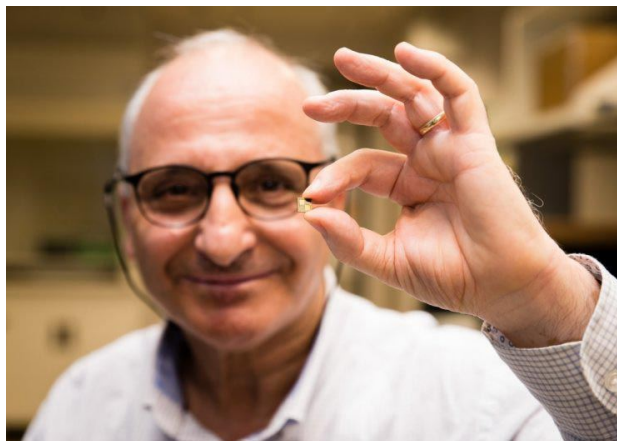
ECN

Ученые из Наньянского технологического университета (NTU, Сингапур) разработали смарт-чип, способный сообщать о состоянии батареи и о возможности ее безопасного использования.

Если аккумулятор вашего смартфона или автомобиля неисправен и имеется риск его возгорания, этот чип вовремя предупредит вас. Системы, существующие в настоящее время, способны лишь сообщать пользователям о перегреве батареи, что может быть слишком поздно для принятия каких-либо предупредительных мер.

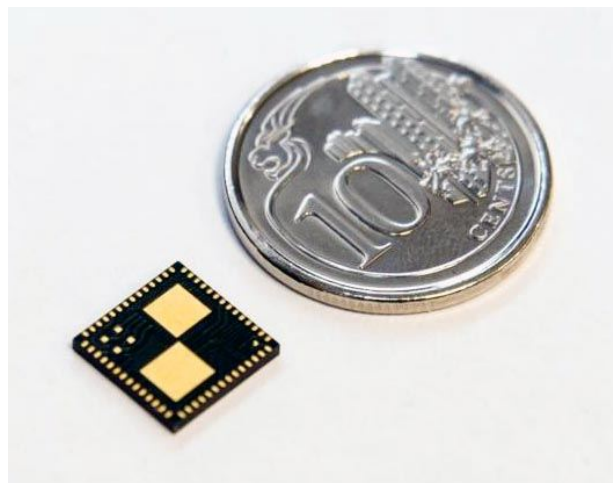
Разработанный профессором Рэчидом Язэми (Rachid Yazami) из Научно-исследовательского института энергетики при NTU, этот смарт-чип достаточно мал, чтобы его можно было установить практически в любой аккумулятор – от миниатюрной батарейки до гигантских силовых батарей электрических транспортных средств и современных самолетов.

Первопроходец в исследованиях батарей, в 2014 году профессор Язэми, как один из



Профессор Рэчид Язэми со своим изобретением. (Фото NTU, Сингапур).

трех создателей литий-ионных аккумуляторов, был удостоен премии Draper Prize, учрежденной Американской инженерной академией. Эта премия стала признанием сделанного им в 1980-х годах открытия, обезопасившего перезарядку литий-ионных аккумуляторов и проложившего путь к их повсеместному использованию.



Смарт-чип для аккумулятора, изобретенный профессором NTU Рэчидом Язэми, возле сингапурской десятицентовой монеты. (Фото NTU, Сингапур).

«Хотя вероятность выхода из строя и воспламенения батареи очень невелика, при ежегодном выпуске литий-ионных аккумуляторов, измеряемом миллиардами штук, даже один шанс на миллион будет означать более тысячи отказов, – объяснил профессор Язэми, которому принадлежит более 50 патентов и авторство более чем 200 научных публикаций, книг и отчетов по аккумуляторам. – Это создает серьезные риски для транспортных средств и современных воздушных судов, так как обычно большие блоки батарей содержат сотни и более элементов, соеди-

ненных вместе для снабжения энергией автомобиля или самолета. Если произойдет химическое воспламенение, возникшее из-за одного неисправного элемента, огонь может перекинуться на соседние батареи, что приведет к взрыву».

## Запатентованная технология

Реализованный в смарт-чипе алгоритм, разработанный и запатентованный профессором Язэми, основан на электрохимических термодинамических измерениях (технология ETM – Electrochemical Thermodynamics Measurements).

Современные литий-ионные аккумуляторы имеют встроенную микросхему, которая может предоставить информацию только о напряжении и температуре. Эти батарейные чипы неспособны обнаружить симптомы нарушения работы, а могут лишь оценить количество заряда, хранимого батареями.

Для сравнения, запатентованный Язэми алгоритм, используя специальную трехмерную диаграмму, способен анализировать как исправность батареи, так и количество оставшегося в ней заряда. На экране монитора она напоминает лыжную трассу, спускающуюся с вершины горы.

Проводя аналогию с отпечатком пальца, он сказал: «"Лыжные трассы" совершенно новой батареи и деградировавшей различаются точно так же, как отпечатки двух пальцев».

«Помимо знаний о степени деградации батареи, наша технология может точно сообщать нам количество заряда, позволяя оптимизировать процесс зарядки таким образом, чтобы батарея заряжалась быстрее, но при этом максимальное время находилась в наилучших условиях, – добавил Язэми. – Я представляю себе будущее так: каждый аккумулятор будет иметь этот чип, который снизит риск воспламенения батарей в электронных устройствах и электротранспорте, а также продлит их ресурс».

По прогнозу консалтинговой компании Avicenne Energy, годовое производство портативных аккумуляторов с 13 млрд. штук в 2014 году вырастет до 35 млрд. к 2025 году.

## На пути к коммерциализации

На создание смарт-чипа у профессора Язэми ушло более пяти лет, а теперь маркетингом изобретения занимается созданная им стартап компания KVI Pte Ltd. Разработку чипа Язэми выполнял в сотрудничестве с Соаибом Эль Оутмани (Sohaib El Outmani), сотрудником Научно-исследовательского института энергетики при NTU (ERIAN).

Сейчас KVI стала резидентом бизнес-инкубатора дочки NTU – NTUitive. KVI занимается внедрением изобретения в целый ряд продуктов, включая аккумуляторы мобильных устройств, измерители заряда батарей электрических транспортных средств и универсальные смарт-чипы для любых батарей.

Стартап компания имеет эксклюзивную лицензию на технологию ETM профессора Язэми, основанную на результатах научных работ, проводившихся им в NTU, Калифорнийском технологическом институте (Caltech) и французском Национальном центре научных исследований (CNRS).

Его исследования опираются на два важнейших термодинамических параметра состояния: энтропию – меру разупорядоченности или хаотичности системы, и энтальпию, которая является суммой внутренней энергии системы.

Ожидается, что технология станет доступной для лицензирования производителям чипов и аккумуляторов до конца 2016 года. **РЛ**

## Ссылки по теме

1. [«В NTU созданы аккумуляторы со сверхмалым временем заряда и сроком службы 20 лет»](#), РадиоЛоцман, 2014, октябрь, стр. 45.

# Программируемые электронные очки обеспечивают эффективное лечение детской амблиопии

*Американская академия офтальмологии*

*Впервые за 50 лет исследователи предложили новый метод лечения детской амблиопии*

**В** результате последних исследований синдрома ленивого глаза обнаружилось, что программируемые электронные очки помогают улучшить зрение детей так же, как и более традиционные методы, использующие глазные повязки. Эта «цифровая повязка» стала первым новым эффективным средством лечения ленивого глаза за последние полвека. Результаты испытания в США этого устройства были представлены на 119-ом ежегодном собрании Американской академии офтальмологии.



Ленивый глаз, называемый также амблиопией, остается наиболее распространенной причиной нарушения зрения у детей. Амблиопия – это пониженная острота зрения глаза, не получившего нормального развития в раннем детстве. Такое может произойти, когда один глаз намного более близорук, чем другой, или когда один глаз блуждает или косит. Ребенок должен получать лечение приблизительно до 8 лет, пока происходит фор-

мирование его зрения и мозга, в противном случае он или она могут ослепнуть на слабый глаз. К сожалению, приучить детей к средствам ухода за ленивым глазом, будь то глазные повязки или лечебные капли, остается большой проблемой и для офтальмологов, и для родителей. Последние исследования показали, что один из четырех детей испытывает беспокойство перед приемом глазных капель. Почти 15 процентов вообще отказываются пользоваться глазными каплями. Действие и капель, и глазных повязок основано на методе окклюзии. Его суть заключается в том, чтобы, блокируя видение глаза с более хорошим зрением, вынуждать мозг полагаться на так называемый ленивый глаз. В процессе такого лечения зрение улучшается, хотя многим детям для его исправления еще потребуются очки.

Для сравнения, в использованных в данном исследовании электронных очках были





объединены методы коррекции зрения и окклюзии. Стекла очков затемнялись в соответствии с предписаниями врача. Поскольку линзы фактически представляют собой жидкокристаллические дисплеи, они могут быть запрограммированы на включение затемнения, закрывающего видение левому или правому глазу в течение различных временных интервалов, то есть, действуют как цифровая повязка, которая периодически становится прозрачной.

Недавно ученые из Института Глика при Университете Индианы в рандомизированном клиническом исследовании сравнили эффективность окклюзионных очков с глазными повязками. Ими были отобраны 33 пациента с ленивым глазом в возрасте от трех до восьми лет, носивших очки для коррекции зрения. Одна группа по два часа в день носила наклейки из пластыря, а другая ежедневно на четыре часа надевала окклюзионные очки Amblyz. В этом исследовании стекла на глазу с более хорошим зрением переключались между прозрачным и затемненным состоянием каждые 30 секунд. Спустя три месяца в

обеих группах детей наблюдалось одинаковое улучшение состояния ленивого глаза, позволившее им увидеть две лишние строчки в таблице проверки зрения.

«Когда вы разговариваете с взрослыми, проходившими в детстве лечение амблиопии, они скажут вам, что не было ничего хуже, чем ношение повязки, – сказал Даниэль Нили (Daniel Neely) доктор медицинских наук, профессор педиатрической офтальмологии в Университета Индианы, руководивший этим исследованием. – С этими электронными окклюзионными очками ребенок узнает, что стекло станет прозрачным всего через несколько секунд, и проявляет большую готовность к лечению». Для родителей, которым приходилось бороться с каплями и повязками, это будет прекрасной альтернативой».

Американское Управление по санитарному надзору за качеством пищевых продуктов и медикаментов выдало очкам Amblyz сертификат медицинского прибора. Очки можно будет приобрести в США по назначению профессиональных врачей приблизительно за \$450. **РЛ**

# Высокое усиление без проблем: малошумящий инструментальный усилитель с чувствительностью в единицы нановольт

Moshe Gerstenhaber, Rayal Johnson и Scott Hunt, Analog Devices

Analog Dialogue

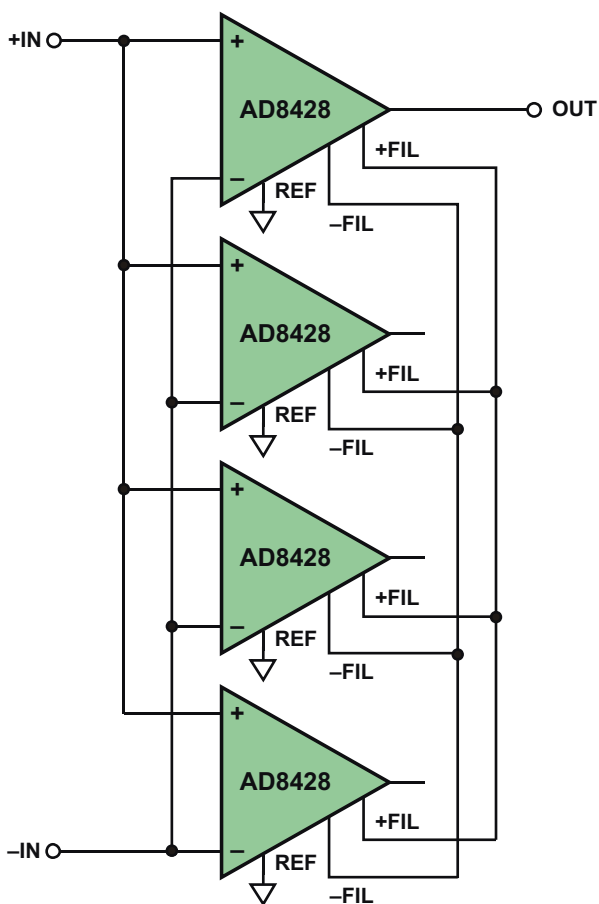
## Введение

Создание измерительной системы с чувствительностью в единицы нановольт является очень сложной инженерной задачей. Лучшие из доступных операционных усилителей (ОУ), такие как ультра малошумящий AD797, на частоте 1 кГц позволяют получить напряжение шумов менее 1 нВ/ Гц, однако в полосе частот от 0.1 Гц до 10 Гц природа низкочастотных шумов ограничивает наилучшие достижимые значения уровнем 50 нВ пик-пик. Передискретизация и усреднение выборок могут уменьшить среднеквадратичный вклад от шумов с равномерным спектром за счет более высокой скорости передачи данных и дополнительного потребления мощности, но передискретизация не уменьшит спектральную плотность шума и не окажет никакого влияния на фликкер-шум (1/f). Кроме того, большой коэффициент усиления входной цепи предварительной обработки сигнала, необходимый для исключения шумового вклада последующих каскадов, уменьшает полосу пропускания системы. При отсутствии изоляции любые помехи на шине земли проявятся на выходе, где они могут подавить как слабые внутренние шумы усилителя, так и его входной сигнал. Хороший малошумящий инструментальный усилитель упрощает разработку и конструирование таких систем и уменьшает остаточные ошибки, обусловленные синфазным напряжением, флуктуациями питания и температурным дрейфом.

Малошумящий инструментальный усилитель AD8428 обеспечивает прецизионное усиление с коэффициентом 2000 и имеет все, что необходимо для решения перечисленных проблем. При температурном дрейфе усиления не более 5 ppm/°C, максимальном дрейфе напряжения смещения 0.3 мкВ/°C, минимальном коэффициенте подавления синфазного напряжения 140 дБ на частоте 60 Гц (не более 120 дБ на частоте 50 кГц), коэффициенте подавления пульсаций питания 130 дБ и полосе пропускания 3.5 МГц AD8428 идеально подходит для измерительных систем нижнего уровня. Но самое важное, что равное всего 1.3 нВ/ Гц значение спектральной плотности напряжения собственных шумов усилителя на частоте 1 кГц и лучшие в отрасли шумы 40 нВ пик-пик в полосе частот от 0.1 ... 10 Гц, позволяют получить большое отношение сигнал/шум для очень слабых сигналов. Два дополнительных вывода (+FIL, -FIL) дают разработчикам возможность, изменив коэффициент усиления или добавив фильтр, сузить шумовую полосу частот. Кроме того, эти выводы фильтров являются уникальным средством улучшения отношения сигнал/шум.

## Использование инструментального усилителя AD8428 для снижения шумов

На Рисунке 1 приведена схемная конфигурация, позволяющая еще больше снизить



**Рисунок 1.** Схема на четырех инструментальных усилителях AD8428, снижающая уровень шумов.

уровень шумов. Параллельное соединение входов усилителей и выводов фильтров четырех микросхем AD8428 уменьшает шумы в два раза.

Выходной импеданс схемы будет низким независимо от того, с какого инструментального усилителя взят сигнал. Эту схему можно расширить, чтобы уменьшить шум в корень квадратный раз из числа усилителей.

### Как схема снижает шумы

Типичное значение  $1.3 \text{ нВ/ Гц}$  приведенного к входу напряжения шумов, генерируемого каждым усилителем AD8428, не коррелированно с шумами, производимыми остальными усилителями. Шумы некоррелированных источников складываются на выводах фильтров как корень из суммы квадратов. В то же время входной сигнал имеет положительную корреляцию. Напряжения, возникающие на выводах фильтров каждой микросхемы вследствие прохождения входного сигнала, одинаковы, поэтому параллельное

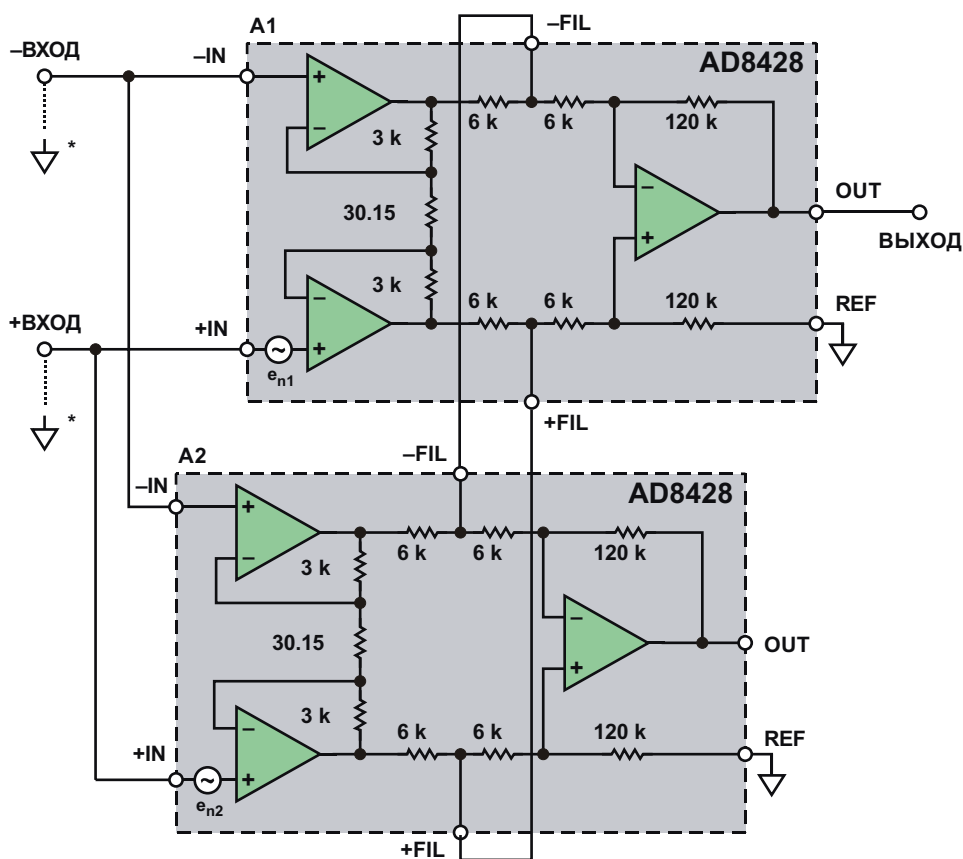
соединение нескольких AD8428 не меняет напряжения в этих точках, и коэффициент усиления остается равным 2000.

### Анализ шумов

Следующий анализ упрощенной схемы на Рисунке 2 показывает, что соединенные таким образом два усилителя AD8428 уменьшают шум в 2 раза. Шум каждого усилителя может быть смоделирован напряжением на его входе +IN. Для определения общего шума следует заземлить входы и использовать метод суперпозиции для объединения источников шумов.

Шум источника  $e_{n1}$  приходит на выход предусилителя микросхемы A1 дифференциально усиленным в 200 раз. Для этой части анализа выходы предусилителя микросхемы A2 считаем не содержащими шумов, а его входы заземленными. Резистивный делитель  $6 \text{ кОм}/6 \text{ кОм}$  между каждым выходом предусилителя микросхемы A1 и соответствующим выходом предусилителя микросхемы A2 может быть заменен его эквивалентом Тевенина: половиной шумового напряжения предусилителя A1 с последовательным сопротивлением  $3 \text{ кОм}$ . Это деление и является тем механизмом, который уменьшает шумы. Полный анализ методом узловых потенциалов показывает, что шум  $e_{n1}$  усиливается на выходе до уровня  $1000 e_{n1}$ . Исходя из симметрии схемы, естественно заключить, что вклад от  $e_{n2}$  будет равен  $1000 e_{n2}$ . Одинаковые и равные  $e_n$  уровни  $e_{n1}$  и  $e_{n2}$  добавляются как корень из суммы квадратов, в результате чего общий выходной шум равен  $1414 e_n$ .

Для того чтобы привести его обратно к входу, необходимо определить величину коэффициента усиления. Предположим, что между выводами +ВХОД и -ВХОД приложен дифференциальный сигнал  $V_{IN}$ . Дифференциальное напряжение на выходе первого каскада A1 будет равно  $V_{IN} \cdot 200$ . Такие же напряжения возникают и на выходах предварительного усилителя микросхемы A2, поэтому делитель  $6 \text{ кОм}/6 \text{ кОм}$  никак не влияет на сигнал, и анализ методом узловых потенциалов показывает, что выходное напряжение равно  $V_{IN} \cdot 2000$ . Таким образом, общее напряжение приведенного к входу шума равно  $e_n \cdot 1414/2000$ , или, что тоже,  $e_n/2$ .



\*Входы земли для анализа шумов

Рисунок 2. Упрощенная модель схемы для анализа шумов.

Подставив сюда типовое для AD8428 значение плотности шума  $1.3 \text{ нВ/ Гц}$ , получим, что конфигурация из двух усилителей дает плотность шума порядка  $0.92 \text{ нВ/ Гц}$ .

При добавлении усилителей меняется импеданс вывода фильтра, что также уменьшает уровень шума. Например, при использовании четырех AD8428 в конфигурации, показанной на Рисунке 1, между выведенным на контакт фильтра резистором  $6 \text{ кОм}$  и каждым из нешумящих выходов предусилителей оказываются подключенными три резистора по  $6 \text{ кОм}$ . Это фактически образует резистивный делитель  $6 \text{ кОм}/2 \text{ кОм}$ , ослабляющий напряжение шума в четыре раза. Тогда общий шум четырех усилителей, как и предсказывалось, становится равным  $e_n/2$ .

### Компромисс между шумами и мощностью

С точки зрения критерия шум/мощность AD8428 отличается очень высокой эффективностью. При плотности входного шума

$1.3 \text{ нВ/ Гц}$  его ток потребления не превышает  $6.8 \text{ мА}$ . Для сравнения: малошумящему операционному усилителю AD797 для достижения уровня  $0.9 \text{ нВ/ Гц}$  потребуется максимальный ток  $10.5 \text{ мА}$ . Построенному на двух ОУ AD797 и одном мало мощном дифференциальном усилителе дискретному инструментальному усилителю с коэффициентом усиления 2000 для получения приведенного к входу напряжения шумов  $1.45 \text{ нВ/ Гц}$  может потребоваться более  $21 \text{ мА}$ , которые будут потребляться в основном двумя ОУ и резистором  $30.15 \text{ Ом}$ .

Помимо суммарного тока, потребляемого группой параллельно включенных усилителей, разработчик должен также учитывать их тепловые режимы. Мощность, рассеиваемая внутри одного корпуса AD8428 при питании напряжениями  $\pm 5 \text{ В}$ , повышает его температуру примерно на  $8 \text{ }^\circ\text{C}$ . Если несколько устройств расположены на плате компактной группой или находятся в замкнутом пространстве корпуса, они могут нагревать друг друга, что потребует при расчете схемы принимать во внимание и тепловые аспекты.



## SPICE моделирование

SPICE моделирование, хотя и не должно заменять макетирование, может быть полезным в качестве первого шага для проверки идеи как таковой. Для проверки и имитации работы схемы, состоящей из двух включенных параллельно устройств, использовался симулятор ADIsimPE со SPICE макромоделью AD8428. Показанные на Рисунке 3 результаты демонстрируют ожидаемое поведение схемы: коэффициент усиления 2000 и сниженный на 30% шум.

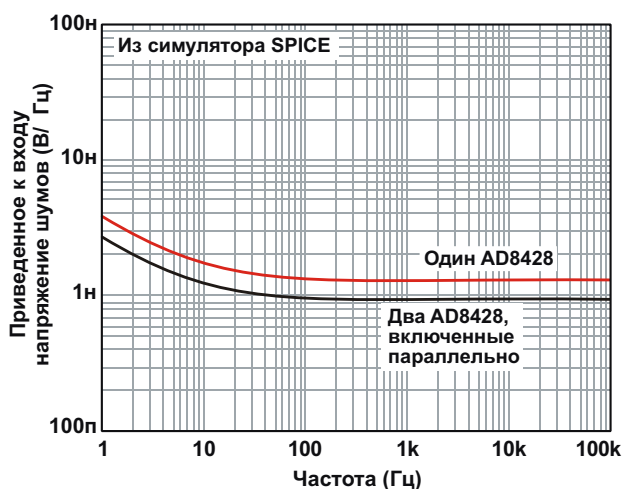


Рисунок 3. Результаты SPICE моделирования.

## Результаты измерений

Полная схема с четырьмя микросхемами AD8428 была проверена в лабораторных условиях. Измеренный приведенный к входу шум имел спектральную плотность 0.7 нВ/ Гц на частоте 1 кГц и уровень 25 нВ пик-пик в диапазоне от 0.1 Гц до 10 Гц. Это меньше шумов многих нановольтметров. Результаты измерений спектральной плотности и пикового напряжения шума представлены на Рисунках 4 и 5, соответственно.

## Заключение

Создание устройств с чувствительностью нановольтового уровня является очень сложной задачей, создающей множество проблем при проектировании. Инструментальный усилитель AD8428 обладает всеми характеристиками, необходимыми для реализации высококачественных систем, требующих низких шумов и большого усиления. Более того, его уникальная структура позволяет

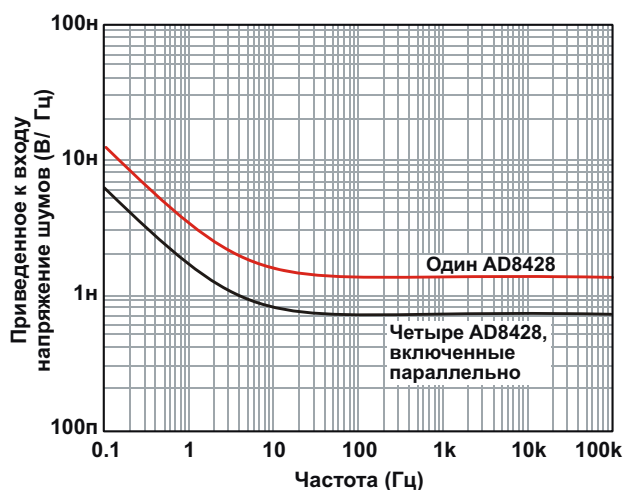


Рисунок 4. Измеренная спектральная плотность напряжения шумов схемы, показанной на Рисунке 1.

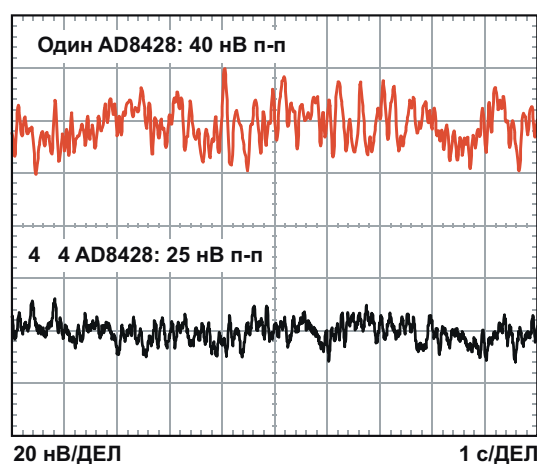


Рисунок 5. Измеренное пиковое напряжение шумов схемы, показанной на Рисунке 1.

разработчикам добавить эту необычную схему в свой арсенал нановольтовых технических решений. [PJ](#)

## Ссылки

1. MT-047 Tutorial. Op Amp Noise.
2. MT-048 Tutorial. Op Amp Noise Relationships: 1/f Noise, RMS Noise, and Equivalent Noise Bandwidth.
3. MT-049 Tutorial. Op Amp Total Output Noise Calculations for Single-Pole System.
4. MT-050 Tutorial. Op Amp Total Output Noise Calculations for Second-Order System.
5. MT-065 Tutorial. In-Amp Noise.

## Материалы по теме

1. [Datasheet Analog Devices AD797](#)
2. [Datasheet Analog Devices AD8428](#)

# Миниатюрный модуль с возможностями суперкомпьютера

William Wong

Electronic Design

Современным приложениям требуется все более высокая производительность при постоянно сокращающихся размерах. Попыткой ответа на эти требования являются системы на кристалле (СнК), объединяющие процессорные ядра и графические процессоры.

Выпущенный на рынок компанией NVidia модуль Jetson TX1 (Рисунок 1) имеет производительность суперкомпьютера и размеры кредитной карты – 50 мм × 87 мм. Модуль содержит СнК TX1, основанную на графическом процессоре NVidia Maxwell и процессорных ядрах ARM Cortex-A57 и Cortex-A53. Ядра ARM поддерживают архитектуру big.LITTLE. Для Cortex-A57 выделены 2 МБ кэша второго уровня. Графический процессор содержит 256 ядер, обеспечивающих ему производительность 1 терафлопс. Для многих приложений производительность Jetson TX1 оказывается такой же, как у процессора Intel Core i7 6700K Skylake, а иногда даже превосходит ее.

На модуле установлены 4 Гбайт памяти LPDDR4 с интерфейсом 25.6 Гбайт/с. 16 Гбайт флеш-памяти eMMC образуют встроенный твердотельный накопитель.

Система поддерживает кодирование и декодирование видео с разрешением 4К. Кроме того, она поддерживает интерфейс камеры со скоростью 1400 Мпикс/с. Для коммуникационных целей предусмотрены интерфейсы 1 Гбит Ethernet и 802.11ac 2x2 Wi-Fi. Имеется также Bluetooth.

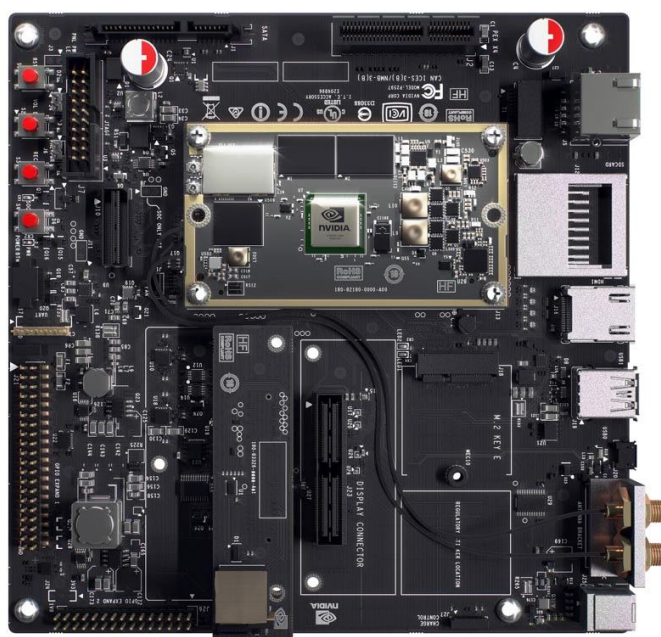
Jetson TX1 вставляется в несущую плату, которую также предлагает NVidia (Рисунок 2). Среди 400 контактов интерфейса несущей платы имеются разъемы для карт PCI Express Gen 3, SD и M.2. Несущую плату и модуль можно приобрести в составе набора разработчика Jetson TX1 по цене \$599. Модуль без несущей платы стоит



**Рисунок 1.** Выпущенный NVidia модуль Jetson TX1 имеет производительность суперкомпьютера и размеры кредитной карты.

\$299. Система потребляет менее 10 Вт от источника питания 3.3 В.

Комплект средств разработчика Jetson TX1 поддерживает набор инструментальных



**Рисунок 2.** Несущая плата компании NVidia добавляет к модулю Jetson TX1 множество разъемов, таких например, как слоты расширения M.2.

средств CUDA 7.0. Для работы с графическими ускорителями в комплект включена библиотека машинного обучения cuDNN. Он содержит также библиотеку VisionWorks и фреймворк для компьютерного зрения. Это позволяет реализовать требования спецификации OpenVX 1.1 и дополнительные рас-

ширения NVIDIA. Имеются драйверы для программных интерфейсов OpenGL 4.5, OpenGL ES 3.1 и Vulkan.

Доступна также поддержка Linux. Модуль идеально подойдет для широкого диапазона приложений – от роботов и игр до устройств автомобильной телематики. **РЛ**

# Выключатель питания с нулевым потреблением мощности на основе нефиксируемой кнопки

Anthony Smith

EDN

Слаботочные выключатели без фиксации, подобные монтируемым на плату тактовым кнопкам, дешевы, доступны и отличаются большим разнообразием размеров и стилей. В то же время кнопки с фиксацией часто имеют бóльшие габариты, они дороже, а диапазон их конструктивных вариантов относительно ограничен. Это может оказаться проблемой, если вам потребуется миниатюрный недорогой выключатель для фиксации питания нагрузки. В статье предлагается схемное решение, позволяющее придать кнопке с самовозвратом функцию фиксации.

Ранее были предложены конструкции, схемы которых основывались на дискретных компонентах [1] и микросхемах [2], [3]. Однако ниже будет описана схема, которой для выполнения тех же функций потребуется всего пара транзисторов и горсть пассивных компонентов.

На Рисунке 1а приведен вариант схемы включения питания для случая нагрузки, подключенной к земле. Схема работает в режиме «переключателя»; это значит, что первое нажатие включает питание нагрузки, второе выключает, и так далее.

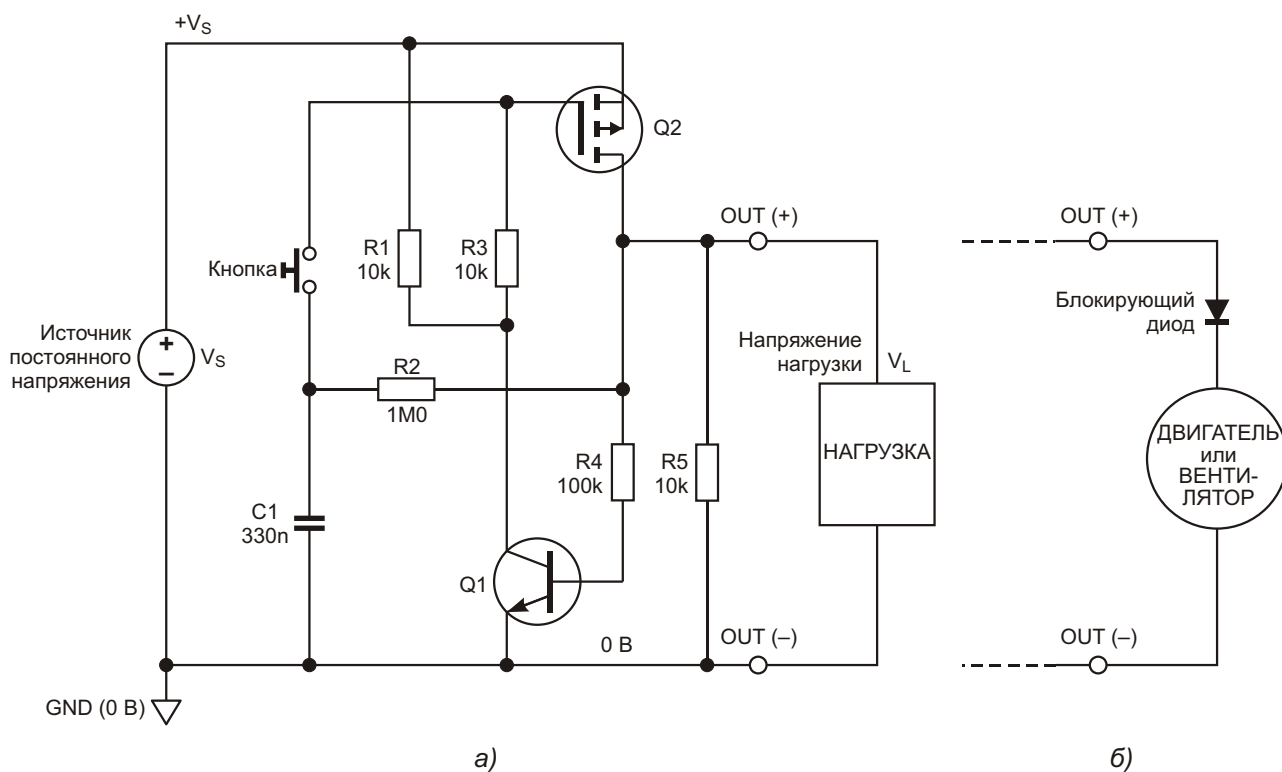


Рисунок 1. Эта схема превращает кнопку без фиксации в выключатель питания.



Чтобы понять принцип работы схемы, представим, что источник питания  $+V_S$  только что подключен, конденсатор  $C1$  в исходном состоянии разряжен, и транзистор  $Q1$  выключен. При этом резисторы  $R1$  и  $R3$  оказываются включенными последовательно и подтягивают затвор P-канального MOSFET  $Q2$  к шине  $+V_S$ , удерживая транзистор в закрытом состоянии. Сейчас схема находится в «деблокированном» состоянии, когда напряжение нагрузки  $V_L$  на контакте  $OUT (+)$  равно нулю.

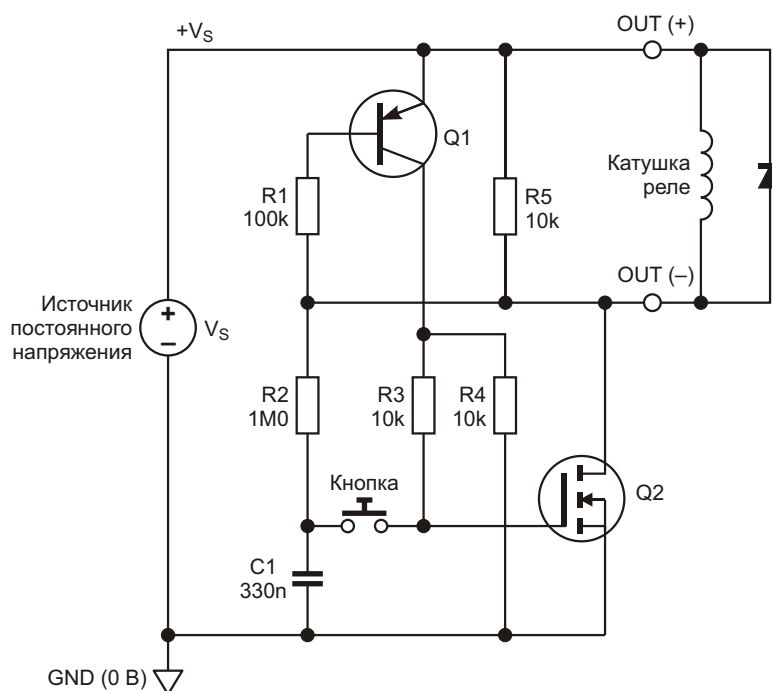
При кратковременном нажатии нормально разомкнутой кнопки затвор  $Q2$  подключается к конденсатору  $C1$ , разряженному до  $0\text{ В}$ , и MOSFET включается. Напряжение нагрузки на клемме  $OUT (+)$  немедленно увеличивается до  $+V_S$ , через резистор  $R4$  транзистор  $Q1$  получает базовое смещение и открывается. Вследствие этого  $Q1$  насыщается и через резистор  $R3$  подключает затвор  $Q2$  к земле, удерживая MOSFET открытым, когда контакты кнопки разомкнуты. Теперь схема находится в «зафиксированном» состоянии, когда оба транзистора открыты, нагрузка получает питание, а конденсатор  $C1$  заряжается до напряжения  $+V_S$  через резистор  $R2$ .

После повторного кратковременного замыкания переключателя напряжение на конден-

саторе  $C1$  (теперь равно  $+V_S$ ) окажется приложенным к затвору  $Q2$ . Поскольку напряжение затвор-исток  $Q2$  теперь близко к нулю, MOSFET выключается, и напряжение нагрузки падает до нуля. Напряжение база-эмиттер  $Q1$  также опускается до нуля, закрывая транзистор. В результате при отпущенной кнопке ничто не удерживает  $Q2$  в открытом состоянии, и схема возвращается в «деблокированное» состояние, когда оба транзистора выключены, нагрузка обесточена, а  $C1$  разряжается через резистор  $R2$ .

Шунтирующий выходные зажимы резистор  $R5$  устанавливать необязательно. При отпущенной кнопке конденсатор  $C1$  разряжается на нагрузку через резистор  $R2$ . Если импеданс нагрузки очень велик (то есть, соизмерим с величиной  $R2$ ), или нагрузка содержит активные устройства, такие, скажем, как светодиоды, напряжение нагрузки во время выключения  $Q2$  может оказаться достаточно большим, чтобы через резистор  $R4$  открыть транзистор  $Q1$  и не позволить схеме выключиться. Резистор  $R5$  при выключении  $Q2$  подтягивает клемму  $OUT (+)$  к шине  $0\text{ В}$ , обеспечивая быстрое выключение  $Q1$  и давая схеме возможность надлежащим образом перейти в закрытое состояние.

При правильном выборе транзисторов схема будет работать в широком диапазоне



**Рисунок 2.** Схема, видоизмененная для нагрузки, подключенной к положительной шине питания.

напряжений и может использоваться для управления такими нагрузками, как реле, соленоиды, светодиоды и т. д. Однако не забывайте, что некоторые работающие на постоянном токе вентиляторы и моторы продолжают вращаться и после выключения питания. Это вращение может создавать противоЭДС, достаточно большую, чтобы открыть транзистор Q1 и не позволить схеме выключиться. Решение проблемы показано на Рисунке 1б, где последовательно с выходом включен блокировочный диод. В этом случае также можно добавить в схему в резистор R5.

На Рисунке 2 изображена еще одна схема, предназначенная для нагрузок, подключенных к верхней шине питания, таких, например, как показанное в этом примере электромагнитное реле.

Обратите внимание, что Q1 был заменен р-п-р транзистором, а на месте Q2 теперь находится N-канальный MOSFET. Эта схема работает точно так же, как схема описанная выше. Здесь R5 выполняет функцию подтягивающего резистора, соединяющего выходной контакт OUT (-) с шиной +V<sub>S</sub>, когда транзистор Q2 выключается, и обеспечивающего быстрое закрывание Q1. Как и в предыдущей схеме, резистор R5 является необязательным компонентом, и устанавливается только при некоторых типах нагрузки, упомянутых выше.

Заметим, что в обеих схемах постоянная времени C1, R2 выбирается исходя из требуемого подавления дребезга контактов. Обычно нормальной считается величина от 0.25 с до 0.5 с. Меньшие постоянные времени могут привести к неустойчивой работе схемы, в то время как большие увеличивают время ожидания между замыканиями контактов кнопки, за которое должен произойти достаточно полный заряд и разряд конденсатора C1. При указанных на схеме значениях C1 = 330 нФ и R2 = 1 МОм номинальная величина постоянной времени равна 0.33 с. Обычно этого бывает достаточно, чтобы устранить дребезг контактов и переключить нагрузку за время порядка пары секунд.

Обе схемы предназначены для фиксации и отпускания ключа в ответ на кратковременные замыкания контактов. Однако каждая из них проектировалась таким образом, чтобы

гарантировать правильную работу даже при сколь угодно длительном нажатии кнопки. Рассмотрим схему на Рисунке 2, когда транзистор Q2 закрыт. Если кнопка нажимается для выключения схемы, затвор подключается к потенциалу 0 В (поскольку конденсатор C1 разряжен), и MOSFET закрывается, давая возможность общей точке резисторов R1 и R2 подключиться к шине +V<sub>S</sub> через резистор R5 и импеданс нагрузки. Одновременно Q1 также выключается, в результате чего затвор Q2 оказывается соединенным с шиной GND через резисторы R3 и R4. Если кнопку сразу же отпустить, C1 просто зарядится через резистор R2 до напряжения +V<sub>S</sub>. Однако если оставить кнопку замкнутой, напряжение затвора Q2 будет определяться потенциалом делителя, образованного резисторами R2 и R3+R4. Считая, что при разблокированной схеме напряжение на контакте OUT (-) приблизительно равно +V<sub>S</sub>, для напряжения затвор-исток транзистора Q2 можно записать следующее выражение:

$$V_{GS} = \frac{V_S \cdot R3 \cdot R4}{R2 \cdot R3 + R4}$$

Даже если напряжение +V<sub>S</sub> будет равно 30 В, результирующего напряжения 0.6 В между затвором и истоком не хватит, чтобы открыть MOSFET вновь. Следовательно, при разомкнутых контактах кнопки оба транзистора будут оставаться выключенными.

Схема на Рисунке 2 фиксируется в открытом состоянии кратковременным замыканием контактов кнопки, когда конденсатор C1 заряжен до напряжения +V<sub>S</sub>, в результате чего Q2 быстро открывается и потенциал клеммы OUT (-) падает до нуля, а вслед за ним быстро включается Q1. Нажатие кнопки после размыкания контактов позволило бы конденсатору C1 разрядиться до нуля через резистор R2. Однако если кнопка останется нажатой, напряжение на затворе Q2 будет определяться потенциалом, задаваемым делителем R2 и R3. Поскольку Q1 открыт и насыщен, напряжение в точке соединения R3 и R4 на коллекторе Q1 будет близко к +V<sub>S</sub>, а общая точка резисторов R1 и R2 через транзистор Q2 будет подключена к шине GND.

Поэтому при удержании кнопки в замкнутом состоянии напряжение затвор-исток транзистора Q2 равно

$$V_{GS} = \frac{V_s R_2}{R_2 + R_3} \approx 0.99 V_s .$$

Следовательно, если напряжение питания равно, по крайней мере, пороговому напряжению затвор-исток Q2, оба транзистора Q2 и Q1 будут включены до тех пор, пока контакты кнопки остаются разомкнутыми.

Обе схемы служат примерами недорогого способа фиксации питания нагрузки с

помощью нефиксируемой кнопки. Как и у механического переключателя, мощность, рассеиваемая схемами при отключенной нагрузке, равна нулю. **РЛ**

## Ссылки

1. Smith, Anthony H., "[Latching power switch uses momentary-action pushbutton](#)", EDN, October 28, 2004.
2. Schelle, Donald, "[Electronic circuit replaces mechanical push-push switch](#)", EDN, September 28, 2006.
3. Bhandarkar, Santosh, "[Single-IC-based electronic circuit replaces mechanical switch](#)", EDN, March 15, 2007.

# Простой повышающий преобразователь 12 В в 140 В на одной микросхеме

Victor Khasiev, Linear Technology

Design Note 1033

## Введение

Для того чтобы получить высокое выходное напряжение из значительно более низкого входного с помощью классической схемы однокаскадного повышающего преобразователя, необходимо преодолеть множество трудностей. Например, обеспечить требуемую степень повышения напряжения может не позволить ограничение на максимальный коэффициент заполнения рабочих импульсов повышающего контроллера. И даже,

если эта проблема решена, при больших коэффициентах заполнения часто происходит резкое падение КПД. Можно укоротить рабочие импульсы, выбрав режим с прерывистым током индуктивности, но это приводит к появлению больших пиковых входных токов, росту потерь и проблемам с электромагнитными излучениями.

Альтернативой может служить двухкаскадный повышающий преобразователь, первый каскад которого вырабатывает промежуточное напряжение, а второй поднимает его

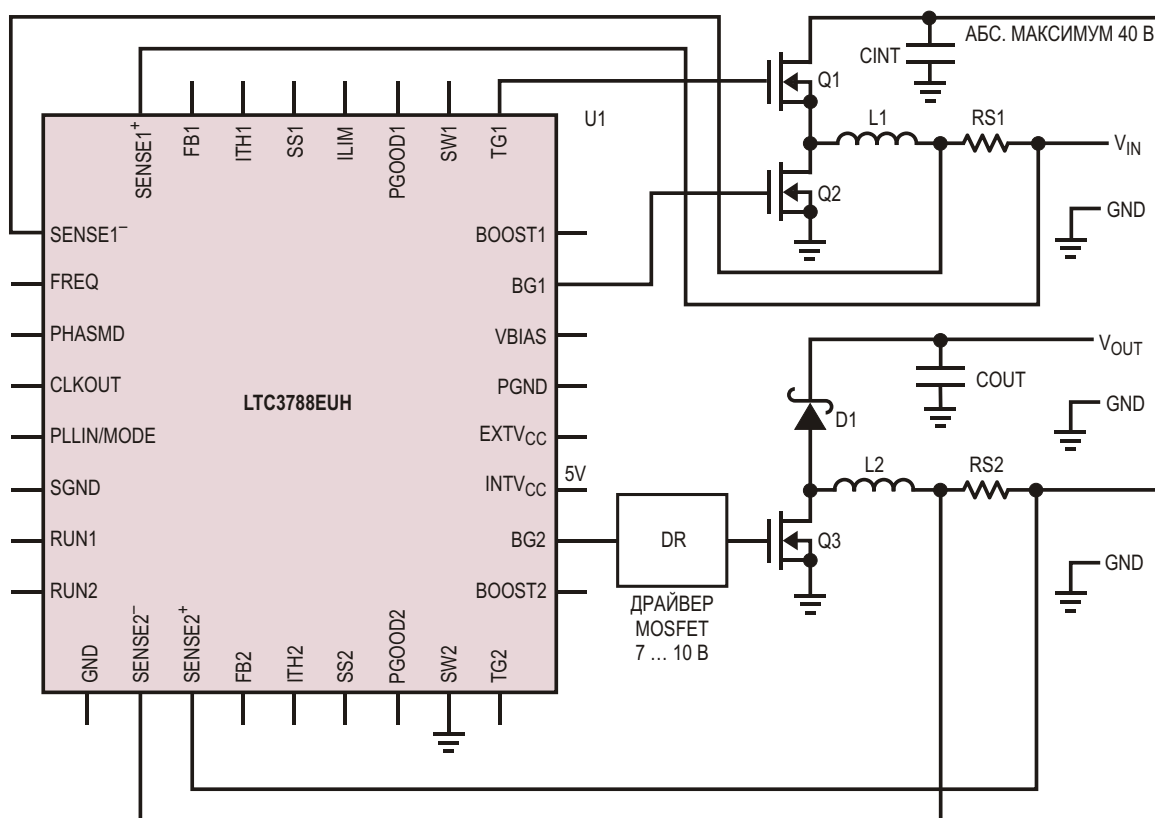


Рисунок 1. Блок-схема двухкаскадного повышающего преобразователя на основе микросхемы LTC3788.





до окончательного высокого уровня. Двухкаскадный преобразователь можно сделать на основе одной микросхемы, такой, например, как LTC3788 – двухфазного контроллера повышающего DC/DC преобразователя с двумя выходами, управляющего всеми внешними мощными N-канальными MOSFET.

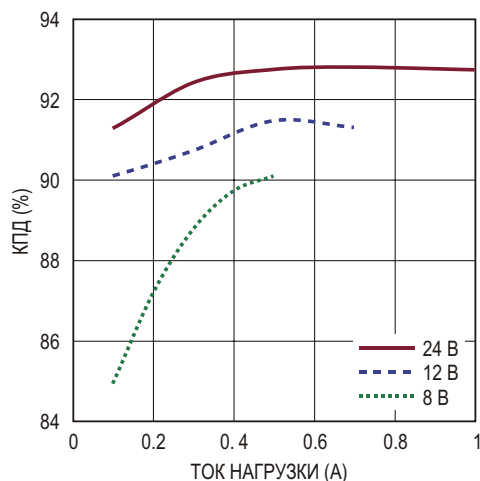
Микросхема LTC3788 может быть включена таким образом, чтобы за счет синхронного выпрямления в первом повышающем каскаде получить максимальный КПД, снизить потери энергии и упростить отвод тепла. Максимальное выходное напряжение этого контроллера при использовании синхронного выпрямления равно 60 В. Если же требуется напряжение более 60 В, второй каскад можно сконструировать для работы в несинхронном режиме, как это будет описано ниже.

## Двухкаскадный преобразователь повышает 12 В до 14 В

Блок схема на Рисунке 1 показывает включение микросхемы LTC3788 в двухкаскадной повышающей конфигурации и позволяет выделить несколько особенностей этого проекта:

- Выход первого каскада (Q1, CINT) подключен к входу второго каскада (RS2, L2). Выходное напряжение первого каскада не должно превышать 40 В – абсолютного максимума, допустимого для входов SENSE.
- Напряжения 5 В достаточно для управления MOSFET с логическими входными уровнями, но не стандартными высоковольтными приборами с типичными напряжениями затвора от 7 до 12 В. В связи с этим в схеме может использоваться показанный на Рисунке 1 драйвер затвора DR, усиливающий выходной сигнал с вывода BG2 и управляющий обычным высоковольтным MOSFET.
- Для того, чтобы получить выходное напряжение, превышающее максимально допустимое значение 60 В, MOSFET синхронного выпрямителя заменены одним диодом D1.

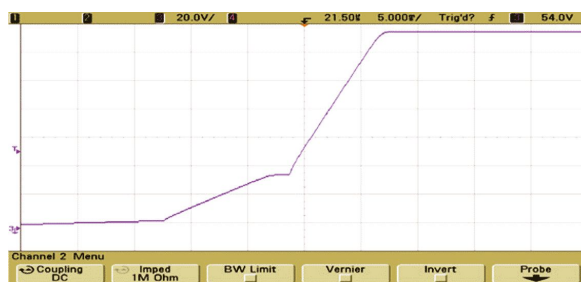
Полная схема изображена на Рисунке 2. Транзисторы Q1, Q2 и индуктивность L1 образуют первый каскад, формирующий напряжение промежуточной шины 38 В. Для получения максимального КПД в этом каскаде использовано синхронное выпрямление. Выход первого каскада подключен к входу



**Рисунок 3.** Зависимость КПД от тока нагрузки для двухкаскадного преобразователя, схема которого показана на Рисунке 2. ( $V_{IN} = 8...24 В$ ,  $V_{OUT} = 140 В$ ).

второго, состоящего из элементов Q3, D1 и L2. Выходное напряжение второго каскада равно 140 В при токе 1 А.

Q3 – это MOSFET со стандартными уровнями, управляемый драйвером верхнего плеча LTC4440. Для питания драйвера затвора на транзисторе Q4 сделан LDO стабилизатор напряжения, однако для дальнейшего повышения КПД схемы здесь можно использовать импульсный преобразователь, собранный, например, на основе микросхемы LTC3536.



**Рисунок 4.** Осциллограмма выходного напряжения при запуске преобразователя. ( $V_{IN} = 12 В$ ,  $V_{OUT} = 140 В$  при токе нагрузки 1 А).

При номинальном входном напряжении 12 В эта схема может повышать напряжения от 3 В до 36 В. Чтобы снизить тепловую нагрузку на компоненты, при входных напряжениях ниже 10 В выходной ток нужно уменьшать. На Рисунке 3 показана измеренная зависимость КПД от тока нагрузки, а на Рисунке 4 – осциллограмма напряжения при запуске преобразователя. Видно, что при

входном напряжении 24 В и выходном напряжении 140 В КПД остается на уровне порядка 93% в диапазоне токов нагрузки от 0.4 А до 1 А. При полной нагрузке преобразователь может работать без воздушного охлаждения.

## Заключение

Высококачественный контроллер LTC3788 двухфазного сдвоенного синхронного пони-

жающего преобразователя предназначен для мощных высоковольтных приложений. Для получения особо высоких напряжений два его выхода могут включаться тандемно. **РЛ**

## Материалы по теме

1. [Datasheet Linear Technology LTC3788](#)
2. [Datasheet Linear Technology LTC4440](#)
3. [Datasheet Linear Technology LTC3536](#)

# Сверхтонкий сильноточный модуль преобразователя напряжения можно установить на обратной стороне печатной платы

Sam Young u Afshin Odabaei, Linear Technology

Design Note 546

## Введение

На верхней стороне типичной системной платы, такой, например, как карта PCIe, плотно расположены ПЛИС, специализированные микросхемы, микропроцессоры, приемопередатчики, разъемы, микросхемы памяти и DC/DC регуляторы, в то время как обратная сторона часто не используется. Это общий побочный эффект существенных различий между конструктивными ограничениями для верхней и нижней стороны, где допустимая высота компонентов сверху может достигать нескольких сантиметров, но снизу ограничена значением менее 2.3 мм. А что если функции, выполняемые компонентами на верхней стороне, например, DC/DC преобразователем, перенести на противоположную сторону, сделав преобразователь более тонким? Освободившееся сверху место станет доступно для других целей, например, для расширения объема памяти.

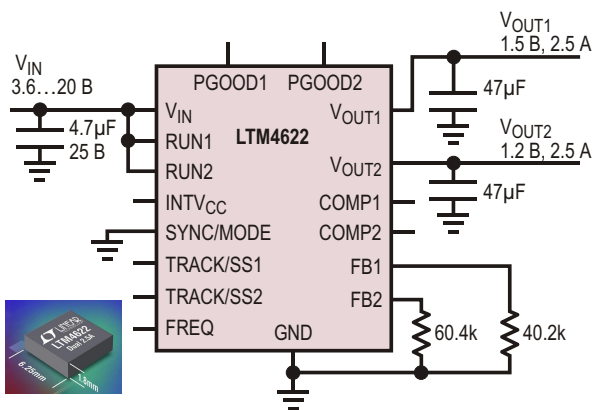
Силовой микромодуль LTM4622 семейства  $\mu$ Module может использоваться либо как двухканальный понижающий преобразователь с выходным током каждого канала 2.5 А, либо как одноканальный двухфазный преобразователь с током 5 А. Прибор изготавливается в сверхтонком корпусе LGA с размерами 6.25 6.25 1.82 мм. При высоте, практически такой же, как у припаянного конденсатора типоразмера 1206, его можно монтировать на нижней стороне печатной платы,

освобождая место на верхней стороне. Тонкий профиль позволяет обойти ограничения по высоте, подобные тем, которые установлены для карт PCIe и мезонинных модулей встраиваемых компьютерных систем.

## Легко перенастраиваемый сдвоенный источник питания площадью меньше 0.5 квадратных сантиметров

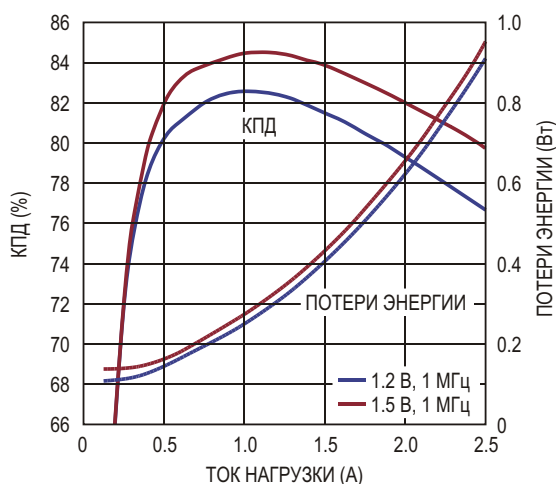
LTM4622 рассчитана на широкий диапазон входных напряжений от 3.6 В до 20 В, но соответствующим соединением выводов может быть сконфигурирована для работы при входном напряжении 3.3 В. Преобразователь может обеспечить компактное решение для питания двумя стабилизированными напряжениями от 0.6 В до 5.5 В систем с несколькими шинами, где каждый выход может отдавать в нагрузку ток до 2.5 А (при пиковом значении 3 А), а максимальная общая ошибка выходного напряжения не выходит за пределы  $\pm 1.5\%$  во всем диапазоне входных напряжений, токов нагрузки и температур. Для увеличения выходного тока до 5 А достаточно просто соединить выходы. Добавив к LTM4622 лишь три керамических конденсатора и два резистора, можно создать законченное устройство, которое на односторонней печатной плате займет менее 1 см<sup>2</sup>, а на двусторонней – 0.5 см<sup>2</sup>.





**Рисунок 1.** Типичная схема включения LTM4622. Канал 1 – 1.5 В/2.5 А, канал 2 – 1.2 В /2.5 А.

На Рисунке 1 изображена основанная на LTM4622 схема типичного устройства с двумя выходами, иллюстрирующая компактность и простоту решения. Зависимость КПД и потерь энергии от тока нагрузки для этой схемы, работающей при входном напряжении 12 В, показаны на Рисунке 2.

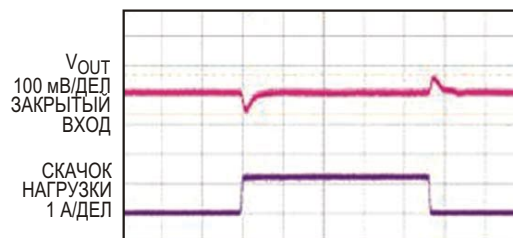


**Рисунок 2.** Зависимость КПД и потерь энергии от тока нагрузки для схемы на Рисунке 1.

## Надежная высококачественная стабилизация

Быстрый отклик на переходные процессы в нагрузке и стабильность петли регулирования в широком диапазоне напряжений обеспечиваются режимом управления по току и контролем времени включения. Защищенная от коротких замыканий нагрузки, повышенных напряжений и перегрева микросхема гарантирует монотонное контролируемое нарастание выходного напряжения, на скорость которого устройство не накладывает

никаких ограничений и может обеспечить плавный запуск даже при начальном смещении выхода.



**Рисунок 3.** Реакция схемы (Рисунок 1) на скачок тока нагрузки с 1.25 А до 2.5 А. ( $V_{IN} = 12 В$ ,  $V_{OUT} = 1.5 В$ ).

Рисунки 3 и 4 иллюстрируют большую скорость отклика на скачок нагрузки и пуск преобразователя при начальном смещении выхода для схемы, изображенной на Рисунке 1.



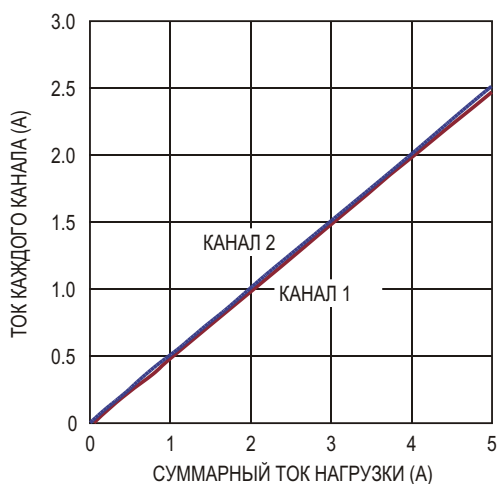
**Рисунок 4.** Пуск преобразователя, изображенного на Рисунке 1. ( $V_{IN} = 12 В$ ,  $V_{OUT} = 1.8 В/5 А$ ).

## Параллельное включение для увеличения выходного тока

Заложенное в архитектуру LTM4622 управление по току нагрузки обеспечивает надежный поцикловый контроль, позволяющий увеличить выходной ток схемы до 5 А



**Рисунок 5.** Тепловой портрет схемы при температуре окружающей среды 25 °С. ( $V_{IN} = 5 В$ ,  $V_{OUT} = 3.3 В/5 А$ ).



**Рисунок 6.** Высокая точность перераспределения токов во всем диапазоне нагрузок. ( $V_{IN} = 5\text{ В}$ ,  $V_{OUT} = 3.3\text{ В}/5\text{ А}$ ).

путем параллельного объединения двух ее выходов.

Рисунки 5 и 6 демонстрируют распределение температуры и токов между каналами микросхемы, включенной в объединенной двухфазной конфигурации и вырабатывающей напряжение 3.3 В при токе 5 А (16.5 Вт) и входном напряжении 5 В.

## Зеркальная разводка уменьшит площадь платы и одновременно увеличит мощность

LTM4622 имеет симметричную конфигурацию выводов. Поэтому, если для увеличения выходного тока до 10 А потребуется включить параллельно две микросхемы LTM4622, одну из них можно разместить на верхней стороне печатной платы, а вторую – зеркально на нижней стороне, что не только сократит занимаемую площадь платы, но и увеличит удельную плотность мощности.

## Заключение

Сверхтонкий модуль LTM4622 дает возможность в приложениях с одной или несколькими шинами питания при необходимости установить высококачественный регулятор напряжения на обратной стороне печатной платы. Широкий диапазон рабочих режимов модуля обеспечивает гибкость, надежность и компактность решений. **ПЛ**

## Материалы по теме

1. [Datasheet Linear Technology LTM4622](#)

# Высококачественный фильтр Бесселя с частотой среза 30 кГц для аудио приложений

Troy Murphy

EDN

Благодаря постоянной задержке на всех частотах до частоты среза, линейно-фазовый фильтр Бесселя находит применение в аудио приложениях, в которых требуется удалить внеполосные шумы, не затрагивая фазовые соотношения компонентов многочастотного полезного сигнала. Высокая скорость отклика фильтра Бесселя на скачок напряжения и отсутствие выбросов и звона на переходной характеристике делают его отличным выбором для сглаживания выходного сигнала аудио ЦАП или антиалиазинговой фильтрации на входе аудио АЦП. Кроме

того, фильтры Бесселя полезны при анализе выходных сигналов усилителей класса D, а также для подавления шумов переключения в других приложениях, где необходимо очистить сигнал для осциллографических измерений.

Хотя фильтр Бесселя имеет плоскую амплитудно-частотную и линейную фазовую характеристики, то есть, гладкую характеристику групповой задержки, его избирательность хуже, чем у фильтров Баттерворта или Чебышева того же порядка (с тем же количеством полюсов). Поэтому для того, чтобы полу-

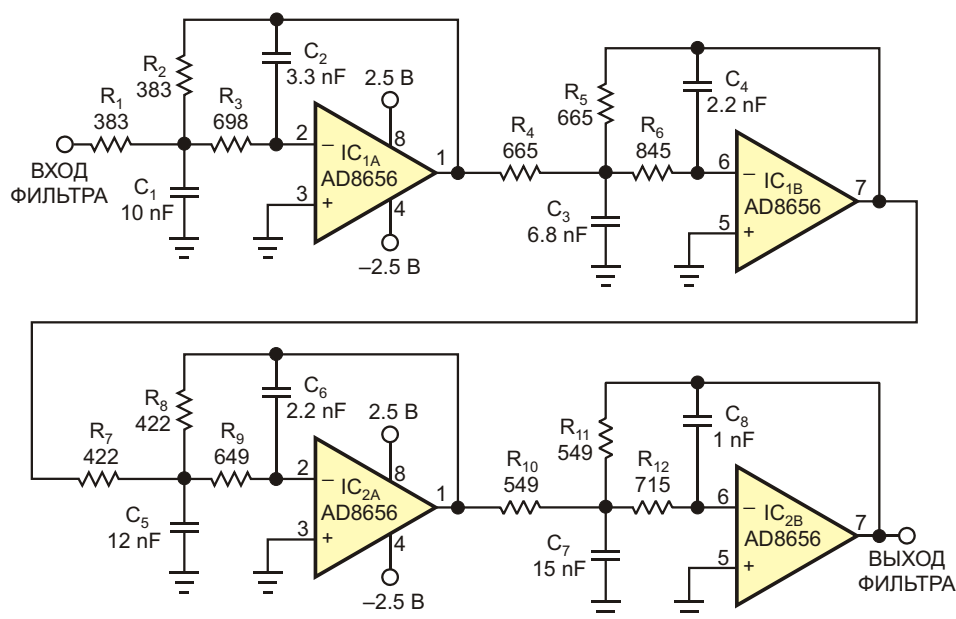
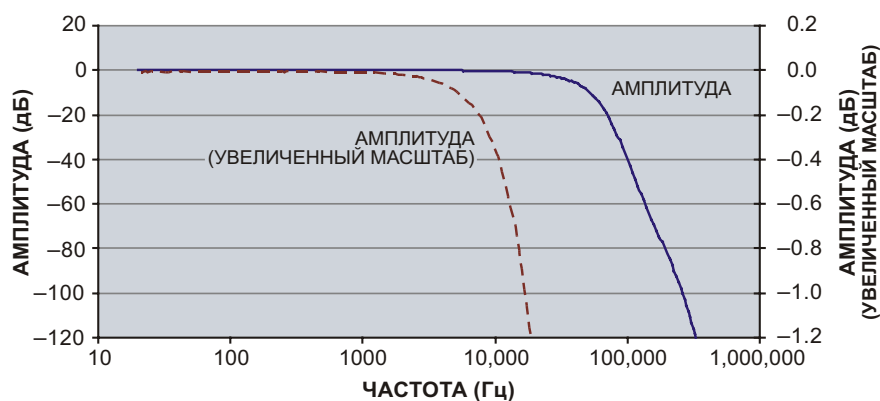


Рисунок 1. Из двух микросхем сдвоенных операционных усилителей и горсти пассивных компонентов можно собрать высококачественный низкочастотный фильтр Бесселя восьмого порядка с частотой среза 30 кГц.



**Рисунок 2.** Измеренная в схеме Рисунок 1 зависимость амплитуды от частоты. Правая ось показывает ту же зависимость в увеличенном масштабе.

чить требуемый уровень затухания в полосе задерживания, необходимо конструировать фильтр Бесселя более высокого порядка что, в свою очередь, потребует тщательного выбора активных и пассивных компонентов для минимизации шумов и искажений.

На Рисунке 1 показана схема высококачественного низкочастотного фильтра Бесселя восьмого порядка с частотой среза 30 кГц. В этой конструкции использованы резисторы с номиналами, стандартными для допуска 1%, и керамические конденсаторы с допустимым отклонением емкости 5%. В качестве альтернативы возможно использование конденсаторов с 10-процентным допуском, но тогда увеличится дисперсия групповой задержки в полосе пропускания. Желательно также, чтобы конденсаторы имели хорошую термостабильность.

В описываемом приложении фильтр обрабатывает двуполярные аудио сигналы, и для питания его усилителей используются два напряжения  $\pm 2.5$  В. При столь низких напряжениях питания для получения максимального размаха выходного напряжения лучше выбирать операционные усилители с Rail-to-Rail выходом. Чтобы обеспечить хорошее отношение сигнал/шум в высококачественном аудио устройстве, усилители должны сохранять устойчивость при единичном усилении и иметь низкий уровень собственных шумов. Этим требованиям отвечает, например, выпускаемый Analog Devices малошумящий прецизионный сдвоенный операционный усилитель AD8656.

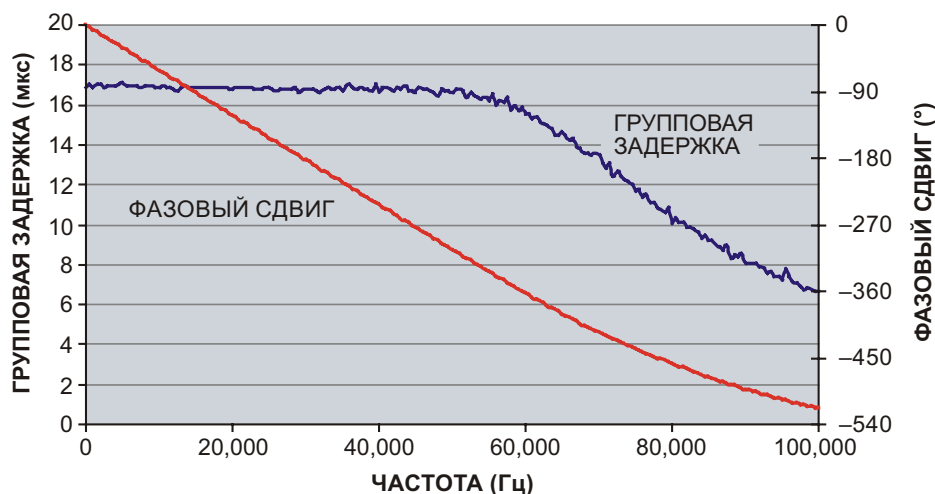
Соединение усилителей в цепочку инвертирующих каскадов с единичным коэффици-

ентом передачи на нулевой частоте поддерживает постоянный уровень синфазного входного напряжения и сводит к минимуму нелинейные искажения. Для минимизации вклада тепловых шумов в схеме используются резисторы с сопротивлением менее 1 кОм. Плотность шума каждого усилителя AD8656 в полосе частот 30 кГц не превышает 3 нВ/ Гц, а измерение общего среднеквадратичного напряжения шума в полосе 30 кГц дает результат менее 3.5 мкВ. При входном сигнале 1 В с.к.з. отношение сигнал/шум схемы оказывается лучше 109 дБ, а сумма общих гармонических искажений и шума на частоте 1 кГц не превышает 0.0006%.

На Рисунке 2 представлены результаты измерений амплитудно-частотной характеристики фильтра при входном сигнале 1 В с.к.з. На частотах до 20 кГц усиление фильтра 0 дБ остается практически постоянным в пределах 1.2 дБ. При спаде -3 дБ на частоте 30 кГц теоретическое ослабление на частоте 300 кГц для фильтра Бесселя восьмого порядка составляет -110 дБ, а на более высоких частотах уменьшается со скоростью -160 дБ/декада. Эти характеристики обеспечивают эффективное подавление повторяющихся шумов, создаваемых импульсными источниками питания и прочими устройствами, и проявляющихся обычно на частотах 300 кГц и выше.

На Рисунке 3 показаны зависимости фазового сдвига и его групповой задержки, которая, как можно видеть, остается на относительно постоянном уровне порядка 17 мкс даже на такой высокой частоте, как 40 кГц. Обратите внимание, что на Рисунке 3 исполь-





**Рисунок 3.** Фазовый сдвиг и групповая задержка фильтра Бесселя, измеренные в полосе пропускания от нуля до 30 кГц, подтверждают отличную равномерность и линейность.

зована линейная шкала частот, наглядно иллюстрирующая линейно-фазовое поведение фильтра в пределах полосы пропускания. Следующее выражение определяет групповую задержку как взятую со знаком «минус» частную производную фазы по частоте:

$$\text{Групповая задержка} = -\frac{df}{df}.$$

Входное сопротивление фильтра на нулевой частоте определяется резистором R1 и равно 383 Ом. Если такого входного импедан-

са вашему приложению недостаточно, перед фильтром можно добавить буфер с единичным усилением, который, однако, увеличит искажения и шумы. Для приложений с напряжением питания  $\pm 15$  В замените AD8656 более высоковольтной микросхемой, такой например, как выпускаемый Analog Devices сдвоенный малошумящий (3.8 нВ/ Гц) усилитель с низким уровнем искажений AD8672. **РЛ**

### Материалы по теме

1. [Datasheet Analog Devices AD8656](#)
2. [Datasheet Analog Devices AD8672](#)

# Перестраиваемый генератор гармонических сигналов с низкими искажениями и внешней синхронизацией

Alfredo Saab

EDN

При измерениях и калибровке ряда аналоговых приложений, а также в системах общего назначения часто требуются синусоидальные сигналы точной амплитуды и частоты с низким уровнем суммарных нелинейных искажений (THD). В некоторых случаях дополнительно бывает необходимо, чтобы такой генератор мог точно синхронизировать выход с внешним тактовым сигналом. Простые генераторы гармонических колебаний в

той или иной степени отвечают некоторым из перечисленных требований, но поддержание низких нелинейных искажений при постоянной амплитуде является серьезной проблемой, особенно, если выходной и синхронизирующий сигналы должны сохранять синхронизм в широком диапазоне частот.

В изображенной на Рисунке 1 схеме выходной синусоидальный сигнал может синхронизироваться извне в диапазоне трех

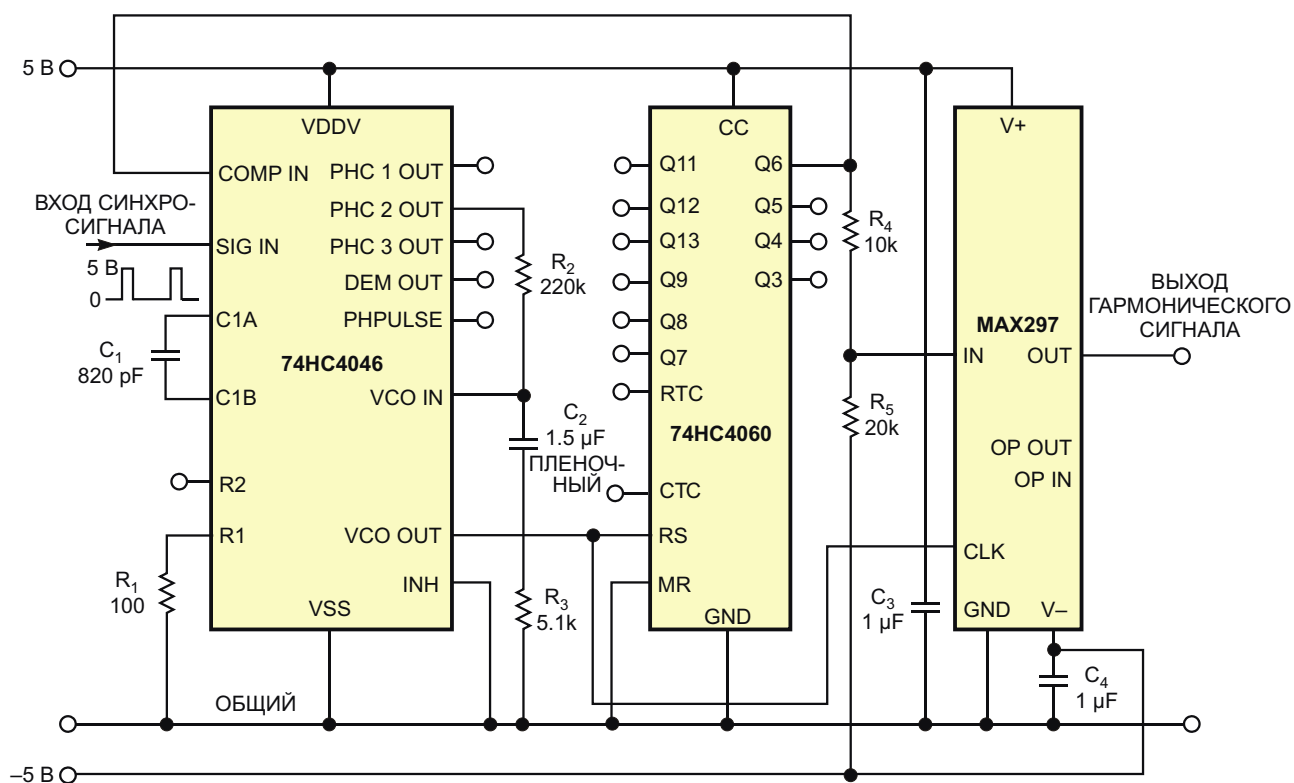


Рисунок 1. Этот построенный на трех микросхемах генератор покрывает три декады, обеспечивает низкий уровень искажений и может синхронизироваться внешним сигналом.

**Таблица 1. Зависимость амплитуды от частоты**

Частота (Гц)	Амплитуда (В с.к.з.)
20	1.470
50	1.472
100	1.472
200	1.473
500	1.473
1000	1.473
2000	1.472
5000	1.473
10,000	1.473
20,000	1.472

декад от 20 Гц до 20 кГц, сохраняя низкий уровень THD и постоянство амплитуды (Таблица 1). В качестве синхронизирующего устройства используется выпускаемая NXP микросхема 74HC4046, содержащая узел ФАПЧ (фазовая автоподстройка частоты), ГУН (генератор, управляемый напряжением) и фазочастотный детектор. В ней имеются три фазовых детектора, но в этой схеме используется только один детектор с полосой захвата, равной диапазону перестройки ГУН.

Микросхема двоичного делителя частоты общего назначения 74HC4060, соединяющая выход ГУН (VCO OUT) с входом обратной связи 74HC4046 (COMP IN), имеет коэффициент деления 64. Когда ФАПЧ находится в режиме слежения, на выходе Q6 микросхемы 74HC4060 генерируются прямоугольные импульсы с частотой, равной 1/64 выходной частоты ГУН. Элементы С1 и R1, задающие центральную частоту 74HC4046, определяют диапазон перестройки ГУН от 20 64 Гц до 20,000 64 Гц при изменении управляющего напряжения ГУН от минимального до максимального значения.

Микросхема MAX297 компании Maxim содержит низкочастотный фильтр на пере-

ключаемых конденсаторах, частота среза которого конструктивно заложена равной 1/50 входной тактовой частоты (CLK). На вход IN микросхемы поступает тот же сигнал, что и на вход обратной связи ФАПЧ, а вход тактовой частоты соединен с выходом ГУН. Поскольку соотношение частот синхроимпульсов и входного сигнала всегда равно 64, входной сигнал обязательно попадает в полосу пропускания фильтра. В то же время в эту полосу не попадает ни одна из гармоник входного сигнала, так как отношение частоты синхронизации к частоте любой гармоники меньше 50. (Для низшей, второй гармоники это отношение равно 32). THD, вплоть до 32 гармоники, остается ниже 0.1%.

Тот факт, что входной сигнал фильтра является прямоугольным с коэффициентом заполнения 50%, очень полезен для этого приложения, поскольку в последовательности прямоугольных импульсов содержатся только нечетные гармоники основной частоты, и низшей гармоникой оказывается третья, которая находится глубоко в полосе подавления фильтра.

Если вы захотите модулировать синхросигнал по частоте, имейте в виду, что эта задача повлечет за собой необходимость компромисса между скоростью отслеживания синхронизации (или между максимальной частотой и глубиной модуляции) и полосой захвата системы ФАПЧ, устанавливаемой элементами низкочастотного фильтра R2, R3 и C2. Скорость модуляции ограничена указанными на Рисунке 1 номиналами компонентов, так как они оптимизировались для расширения полосы захвата. **РЛ**

## Материалы по теме

1. [Dstasheet NXP 74HC4046](#)
2. [Dstasheet NXP 74HC4060](#)
3. [Dstasheet Maxim MAX297](#)

# Простой датчик окружающего света с большим динамическим диапазоном



Shyam Sunder Tiwari

Electronic Design

Окружающий свет все чаще используется в качестве источника энергии. Чтобы помочь разработчикам таких систем, в этой статье предлагается схема, с высокой точностью измеряющая интенсивность окружающего света в диапазоне четырех декад. Конструкция исключительно дешева, и если смонтировать ее в прозрачном водонепроницаемом корпусе, может использоваться для постоянных измерений в полевых условиях при любой погоде.

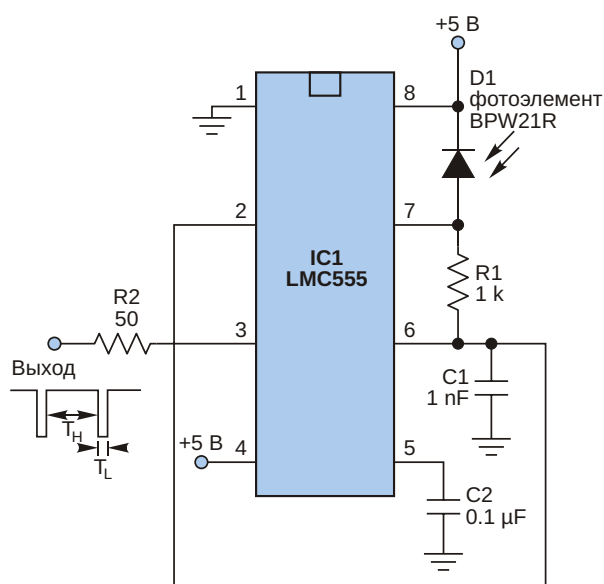
В качестве датчика в этой схеме используется выпускаемый компанией Vishay фотодиод BPW21R, который преобразует интенсив-

ность окружающего света в пропорциональный фототок (Рисунок 1). Прямое измерение фотонапряжения не обеспечивает желаемого широкого динамического диапазона.

Поэтому КМОП таймер LMC555 преобразует фототок датчика BPW21R в импульсный сигнал пропорциональной частоты от 10 Гц до 100 кГц с уровнями TTL. Можно использовать любую другую эквивалентную микросхему таймера, но очень большое значение имеет качество компонента, от которого зависят динамический диапазон и точность измерений. Конденсатор C1 должен иметь диэлектрик групп NPO/COG или X7R. Наилучшие результаты будут получены с диэлектриком NPO/COG, имеющим самый низкий температурный коэффициент, при котором температурный дрейф частоты будет минимальным. Конденсатор C2 используется для фильтрации опорных напряжений компаратора.

C1 и резистор R1 являются времязадающими элементами. Если время заряда зависит от фототока датчика BPW21R и емкости конденсатора C1, то время разряда C1 зависит от его емкости и сопротивления резистора R1. Поскольку частота выходного сигнала определяется как временем заряда, так и временем разряда, важно выбрать значение R1 таким, чтобы время разряда было как можно меньше. Для случая, изображенного на схеме, R1 = 1 кОм, C1 = 1 нФ, и время разряда равно 1 мкс.

Обратный темновой ток фотодатчика равен примерно 2 нА, а максимальный выходной ток короткого замыкания – порядка



**Рисунок 1.** Эта схема демонстрирует недорогой способ измерения интенсивности окружающего света путем преобразования тока фотодатчика в пропорциональную частоту.



60 мкА. Чувствительность элемента равна 9 нА/лк или 9 мкА/клк. Большой динамический диапазон позволяет использовать датчик при выходных токах от 10 нА до 50 мкА.

Длительность импульса ( $T_H$ ) обратно пропорциональна интенсивности света и может использоваться для очень точных измерений. Длительность паузы ( $T_L$ ) остается постоянной и практически не зависит от фототока, пока  $R1$  не превышает 100 кОм. Величина  $R1$  может выбираться в соответствии с конкретным приложением и с возможностями устройства измерения частоты.

Как уже отмечалось выше, при наличии высокоскоростного измерителя частоты идеальным значением сопротивления резистора  $R1$  будет 1 кОм. Для медленных измерительных устройств, таких, например, как микроконтроллер,  $R1$  можно увеличить даже до 100 кОм. С ростом сопротивления  $R1$  снижается линейность схемы при больших токах фотодиода, поскольку длительности  $T_L$  и  $T_H$  становятся соизмеримыми.

Однако если вы будете измерять не частоту или период, а длительность импульсов  $T_H$ ,

тогда  $R1$  можно смело увеличивать до 100 кОм, не опасаясь потери точности. Если сопротивление резистора  $R1$  превышает 100 кОм, падение напряжения на нем становится существенным, а напряжение на фотодиоде, соответственно, уменьшается. Это смещает рабочую точку фотодатчика в нелинейную область, что, конечно же, нежелательно. Поэтому для выбора  $R1$  наилучшим будет диапазон сопротивлений от 1 кОм до 100 кОм. Сопротивление резистора  $R2$  равно 50 Ом, что позволяет передавать выходной сигнал к удаленному измерителю через несколько сотен метров коаксиального кабеля RG58.

Важным преимуществом описанной схемы является то, что напряжение источника питания может меняться от 5 В до 12 В, практически не влияя на точность работы. Это, а также низкий ток потребления схемы, позволяет использовать для питания устройства стандартную 9-вольтовую батарею. **РЛ**

## Материалы по теме

1. [Datasheet Texas Instruments LMC555](#)

# Взять питание от телефонной линии можно, не нарушая ее работы

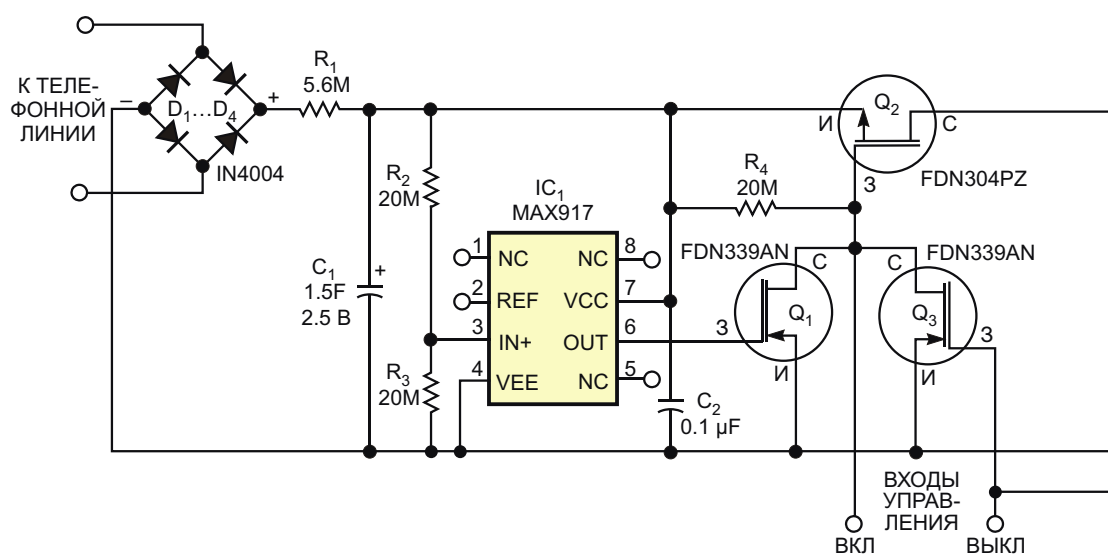
Yongping Xia

EDN

Потенциал 48 В, присутствующий на свободной телефонной линии, искушает разработчиков использовать его качестве источника питания. Однако в Части 68 регламента Федеральной комиссии по связи США говорится, что любое устройство, подключенное к телефонной линии и активно не используемое для коммуникации, должно представлять сопротивление, как минимум, 5 МОм [1]. Для того чтобы соответствовать этим требованиям, непрерывный ток, потребляемый устройством, не должен превышать 10 мкА. По счастью, многие устройства, подключенные к телефону, не нуждаются в непрерывном питании и могут почти постоянно оставаться выключенными, просыпаясь лишь на

короткое время, чтобы затем вновь вернуться в пассивное состояние. Питание таких приложений от телефонной линии имеет очевидные преимущества, поскольку не требует батарей или иных источников энергии и исключает расходы на их замену.

Показанная на Рисунке 1 схема заряжает ионистор  $C_1$  емкостью 1.5 Ф через диодный мост и резистор 5.6 МОм. Микросхема микро-мощного компаратора MAX917 компании Maxim Integrated ( $IC_1$ ) забирает от источника питания всего 0.75 мкА. Напряжение на конденсаторе  $C_1$ , поделенное резисторами  $R_2$  и  $R_3$  пополам, сравнивается микросхемой  $IC_1$  с напряжением встроенного источника опорно-



**Рисунок 1.** Эта схема на коротких отрезках времени обеспечивает стабилизированное напряжение, который заряжается очень малым током, забираемым от телефонной линии.

го напряжения 1.245 В. Пока напряжение на конденсаторе  $C_1$  не превышает 2.49 В, на выходе  $IC_1$  (вывод 6) будет сохраняться низкий логический уровень. Когда напряжение на конденсаторе достигает 2.5 В, напряжение на выводе 3 становится больше опорного, логический уровень на выходе  $IC_1$  меняется на высокий, и включаются транзисторы  $Q_1$  и  $Q_2$ .

При огромной емкости  $C_1$  и токе менее 10 мкА полного заряда ионистора придется ждать несколько дней. Напряжение на конденсаторе  $C_1$  никогда не может превысить 2.5 В, поскольку по достижении им уровня 2.49 В включаются транзисторы  $Q_1$  и  $Q_2$ , соединяя  $C_1$  с импульсным источником питания. Ток, потребляемый преобразователем, превышает зарядный ток ионистора, поэтому при открытом транзисторе  $Q_2$  напряжение на  $C_1$  всегда будет уменьшаться. Транзистор  $Q_3$  удерживает  $Q_2$  во включенном состоянии, когда из-за снижения напряжения на разряжающемся конденсаторе  $C_1$  начинает закрываться транзистор  $Q_1$ .

Импульсный источник питания, сделанный на основе выпускаемой компанией Linear Technology малопотребляющей микросхемы повышающего преобразователя LTC3459 ( $IC_2$ ) и соответствующих внешних компонентов, рассчитан на выходное напря-

жение 5 В и ток 10 мА. Полностью заряженный конденсатор  $C_1$  может питать нагрузку током 10 мА приблизительно в течение 40 секунд. В отсутствие нагрузки схема может поддерживать на выходе напряжение 5 В более 10 часов. Для больших выходных токов и более коротких периодов активности выберите другой повышающий преобразователь, способный работать при низком входном напряжении.

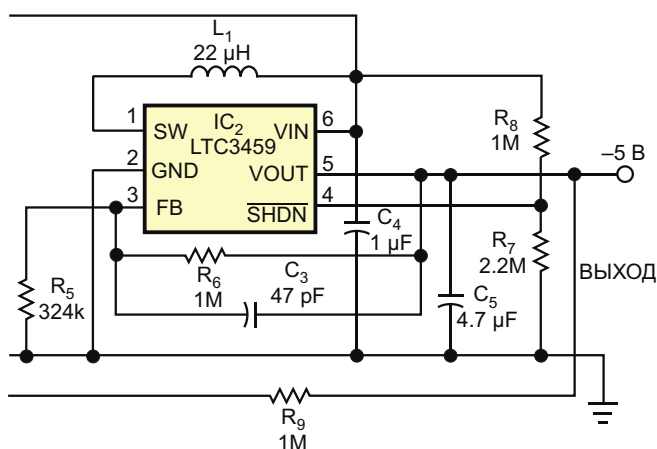
Для управления двумя внешними входами включения/выключения схемы могут использоваться механические выключатели, MOSFET и биполярные транзисторы с открытыми стоками и коллекторами, соответственно, а также микроконтроллеры, имеющие выходы с открытым стоком. При подаче на вход «ВКЛ» напряжения низкого уровня открывается транзистор  $Q_2$  и начинает передавать мощность из конденсатора  $C_1$  в преобразователь напряжения, а низкий уровень на входе «ВЫКЛ» закрывает  $Q_2$ , отключая источник энергии от преобразователя. Обратите внимание, что выходная цепь возврата тока преобразователя напряжения соединена с телефонной линией, и поэтому не должна подключаться к шинам заземления или к заземленному оборудованию. **PL**

## Ссылки

1. "Part 68," Federal Communications Commission.

## Материалы по теме

1. [Datasheet Maxim Integrated MAX917](#)
2. [Datasheet Linear Technology LTC3459](#)



*преобразуя энергию, запасенную в ионисторе,*

# Приставка для обратной переадресации входящего звонка



Витушкин Д. Ф., Узбекистан, Ташкент

Спорить с тем фактом, что мобильная связь все больше вытесняет обычную проводную фиксированную телефонию, сложно. Однако цены на исходящие звонки с сотовых телефонов неоправданно завышены. И многие абоненты, имеющие возможность воспользоваться проводным телефоном, часто перезванивают на мобильные своим друзьям и знакомым с целью экономии. Недаром в народе появилась фраза «Скинуть гудок».



Это делается в том случае, когда у абонента недостаточно средств на счете, и он хочет поговорить за счет входящего звонка. У меня появилась идея «автоматизировать» эту процедуру за счет применения небольшой приставки, подключаемой параллельно телефонному аппарату. Основой приставки, схема которой приведена на Рисунке 1, послужил микроконтроллер младшего семейства Microchip – PIC12F629.

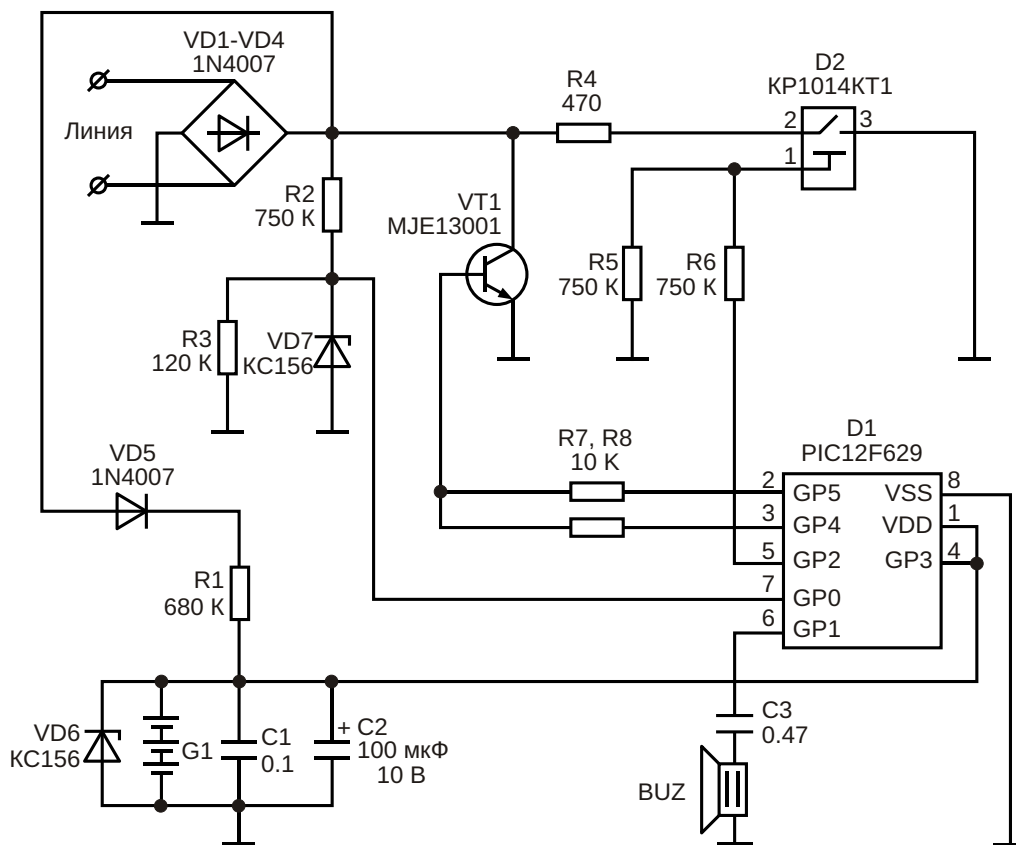


Рисунок 1.



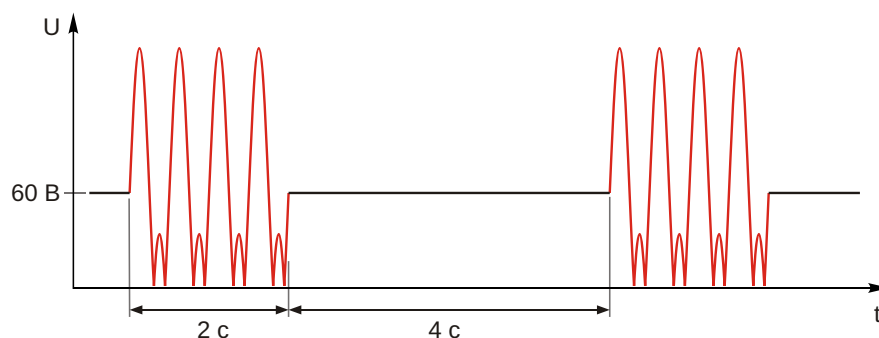


Рисунок 2.

Устройство работает по принципу: позвонил, дождался первого гудка и сбросил. При поступлении такого входящего вызова контроллер устройства начинает набирать в линию заранее запрограммированный номер и затем выдает в линию сигнал, имитирующий вызывные гудки частотой 425 Гц длительностью 1 с и интервалом повторения 4 с. Одновременно с этим приставка информирует о вызове сигналом пьезоизлучателя. Абонент мобильного телефона, ответивший на вызов, слышит у себя в трубке сигнал КПВ (контроль посылки в линию) и ожидает ответа абонента стационарного телефона, который, услышав сигнал приставки, снимает трубку с аппарата, после чего происходит соединение.

Устройство питается от гальванического элемента G1, в качестве которого можно использовать три таблеточные батарейки LR44 (AG3 BUTTON CELL) либо малогабаритный аккумулятор на напряжение 3 ... 5 В. В дежурном режиме аккумулятор подзаряжается малым током (порядка 50 мкА) от параметрического стабилизатора на диоде VD5, резисторе R1, стабилитроне VD6 и емкости C2. Ключ D2 подключает нагрузочный резистор к линии. Порты контроллера GP4 и GP5 формируют DTMF посылки для набора номера в линию и сигнал КПВ (только GP4). Эти сигналы суммируются на резисторах R7, R8 и подаются на базу транзистора VT1, на котором дополнительно усиливаются и подаются в линию. На делителе из резисторов R2, R3 и стабилитрона VD7 построен детектор состояния линии. В его функции входит отслеживание линии на предмет ее занятости и наличия на ней частоты вызывного сигнала. Делитель настраивается таким образом, чтобы при занятии линии телефонным аппаратом (параллельно с приставкой) падение напряжение в его средней точке было равно уровню «лог. 0» микроконтроллера.

После диодного моста форма вызывного сигнала несколько меняется и приобретает вид, показанный на Рисунке 2.

Если анализировать наличие звонка по сигналу с делителя напряжения линии, можно увидеть, что полный период колебания 25 Гц четыре раза проходит через линию отсечки делителя. Таким образом, в течение 100 мс анализа состояния линии при наличии в ней звонкового тока будет зарегистрировано  $(100/40) \cdot 4 = 10$  переходов или, при реализации прерывания, 10 прерываний (Рисунок 3). Это и будет являться признаком того, что по линии передается сигнал вызова.

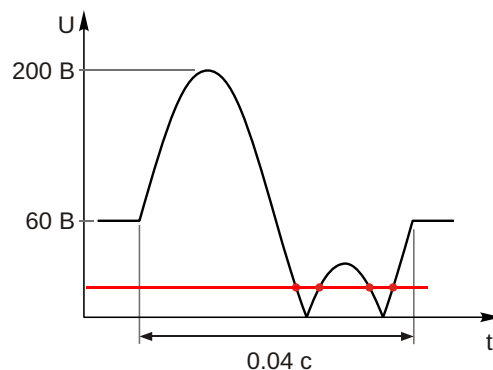


Рисунок 3.

Основную часть времени микроконтроллер приставки находится в режиме сна. При изменении напряжения в линии контроллер просыпается по прерыванию от порта, то есть, по изменению уровня напряжения на детекторе состояния линии, и производит опрос линии в течение 100 мс для определения звонка. Если звонок в линии обнаружен, то приставка проверяет выдержку паузы между первой и второй посылкой вызова. Если вторая посылка вызова придет менее чем через 5 с после первой, звонок игнорируется, и приставка никак себя не проявляет.

Если же после первой посылки вызова в течение 5 с не было зафиксировано повторения звонка, приставка занимает линию и производит набор номера тональным способом. Через 3 с она начинает посылать в линию имитацию сигналов КПВ, а также звуковой сигнал в пьезоизлучатель. При этом отслеживается состояние линии на предмет подъема трубки на параллельном аппарате. Если подъем трубки произошел, приставка прекращает подачу сигналов и освобождает линию. Если трубку никто не поднял, приставка продолжает оповещать абонентов в течение 30 с, после чего уходит в отбой. По окончании разговора напряжение на линии восстанавливается. Приставка вновь производит опрос для обнаружения звонка, проверяет состояние линии и, если звонок не обнаружен, уходит в отбой...

```
movlw    B'10001000'
movwf    INTCON          ; разр. прер. по переполн. таймера TMR0
```

Здесь установлен бит разрешения глобальных прерываний, прерывания от таймера

## О программе

Микроконтроллер синхронизируется внутренним тактовым генератором. Реализованы три прерывания, которые используются по мере необходимости: от двух таймеров TMR0 и TMR1 и от порта GP0 – детектора состояния линии. Большую часть времени контроллер находится в спящем режиме и просыпается при изменении состояния линии. Наличие звонка в линии определяется программно. Как было описано выше, производится замер прерываний в течение 100 мс. По количеству определенных переходов можно судить о наличии в линии звонка или его отсутствии.

Для разрешения прерываний от таймеров и от периферии необходимо настроить регистр INTCON. Это можно сделать сразу в подпрограмме инициализации:

```
movlw    B'00000001'
movwf    PIE1            ; разр. прер. по переполн. таймера TMR1
```

TMR0 и прерываний от портов. В прерываниях от таймера TMR1 используется регистр PIE1.

Непосредственно разрешить прерывания от конкретного порта можно в регистре IOCB. При этом нужно помнить, что IOCB находится

в первом банке памяти! Это удобно делать в подпрограмме:

## ANALIZ

; \*\*\* ОПРЕДЕЛЕНИЕ НА ЛИНИИ ЗВОНКА В ТЕЧЕНИЕ 100 мс \*\*\*

```
clrf     RING

bsf     STATUS, RP0      ; банк 1
bsf     IOCB, 0          ; вкл. прерыв. от GP0 (наблюдаем за линией)
bcf     STATUS, RP0      ; банк 0

movlw   .200
movwf   TEMP1

movlw   .170
movwf   TEMP2

decfsz  TEMP2
goto    $-1

decfsz  TEMP1
goto    $-5
```

```

bsf     STATUS, RP0      ; банк 1
bcf     IOCB, 0          ; выкл. прерывание от GP0
bcf     STATUS, RP0      ; банк 0

```

Данная подпрограмма разрешает прерывания от порта GP0, задерживая выполнение на время порядка 100 мс. Для реализации задержки используются вложенные циклы.

Обработку прерываний от таймеров можно продемонстрировать следующей подпрограммой:

```
; ФОРМИРОВАНИЕ СИГНАЛА "7" 852 Гц x 1209 Гц
```

```
N_7
```

```

movlw   .90
movwf   TEMPL
movwf   TMR0

movlw   .146
movwf   TEMPH
movwf   TMR1L

movlw   .255
movwf   TMR1H

bcf     INTCON, 2
bcf     PIR1, 0

bsf     INTCON, 5
bsf     INTCON, 6

call    ZAD

return

```

Биты `INTCON, 5` и `INTCON, 6` разрешают прерывания от таймеров, а биты `INTCON, 2` и `PIR1, 0` являются флагами прерываний от этих таймеров. При обработке прерываний они должны быть сброшены программно.

При обнаружении прерывания производится вход в подпрограмму обработки прерываний. Поскольку подпрограмма обрабатывает все прерывания (и от таймеров, и от

портов), необходимо дополнительно опросить служебные регистры для определения конкретного источника. Первым делом необходимо сохранить контекст при выходе из прерывания, то есть значения регистров `W` и `STATUS`.

Если определено прерывание от порта, то необходимо прочитать порт, чтобы исключить несоответствие и сбросить флаг прерывания:

```
; ВХОД В ПЕРЕРЫВАНИЕ ОТ ПОРТА GP3 И ПО ПЕРЕПОЛНЕНИЮ ТАЙМЕРОВ
```

```
PER
```

```

movwf   W_TEMP          ; сохраняем значение W и STATUS
swapf   STATUS, W
movwf   STATUS_TEMP

btfsc   INTCON, 0       ; если прерывание от порта
goto    WWW

```

```

    btfsc    PIR1,0
    goto    WWW

    bcf      INTCON,2

    btfsc    PIR1,0
    bcf      PIR1,0

    movfw    TEMPL
    movwf    TMR0

    btfss    GPIO,4          ; если порт в "0"
    goto    $+2

    goto    $+3

    bsf      GPIO,4          ; уст. в "1"

    goto    $+2

    bcf      GPIO,4          ; уст. в "0"

    goto    WWWW

WWW
    bcf      PIR1,0

    btfsc    INTCON,2
    bcf      INTCON,2

    movfw    TEMPH
    movwf    TMR1L

    movlw    .255
    movwf    TMR1H

    btfss    GPIO,5          ; если порт в "0"
    goto    $+2

    goto    $+3

    bsf      GPIO,5          ; уст. в "1"

    goto    $+2

    bcf      GPIO,5          ; уст. в "0"

    goto    $+4

WWW
    movf     GPIO,0
    bcf      INTCON,0        ; сбросим флаг прерывания от портов
    incf     RING

    btfsc    FLAG,0          ; если "1"
    goto    START1          ; трубка была снята, уходим в отбой

```



WWWWW

```
swapf    STATUS_TEMP,W    ; восстанавливаем значение W и STATUS
movwf    STATUS
swapf    W_TEMP,F
swapf    W_TEMP,W

retfie
```

В этой подпрограмме также по разрешению нулевого бита регистра FLAG происходит принудительный переход в начальную точку программы.

Переменная **RING** – счетчик числа входов в прерывания, по ее значению определяется наличие либо отсутствие в линии звонка:

```
movf     RING,W
sublw    .7                ; вычитаем W из константы
btfss    STATUS, C         ; если результат <0
goto     $+6              ; переходим на обработку звонка
```

Простая операция вычитания значения RING из константы 7 изменяет (или не изменяет) бит «С» регистра STATUS, после проверки которого осуществляется переход на ту или иную подпрограмму. В данном случае, при наличии в линии звонка после вычитания

из числа 7 значения RING, примерно равного 10, получаем отрицательный результат, который обращает бит «С» в нуль.

Подпрограмма для определения длительности звонковых посылок выглядит следующим образом:

```
; ***** ПАУЗА В 5 СЕКУНД *****
; В ТЕЧЕНИЕ ЭТОГО ВРЕМЕНИ ЗВОНКА БЫТЬ НЕ ДОЛЖНО
```

```
movlw    .50
movwf    TEMP3

call     ANALIZ

movf     RING,W
sublw    .7                ; вычитаем W из константы
btfss    STATUS, C         ; если результат <0...т.е. звонок определен
goto     IGNOR             ; игнорируем звонок

decfsz   TEMP3
goto     $-.6

goto     ОТВЕТ             ; звоним обратно
```

Здесь организован цикл общей длительностью 5 с, внутри которого осуществляется вызов подпрограммы ANALIZ, с периодичностью в 100 мс опрашивающей линию для выявления наличия вызывного сигнала. Далее определяем ее наличие или отсутствие простым математическим действием (через STATUS). При этом если появление

звонка произойдет внутри цикла (то есть, до истечения 5 с), производится переход на подпрограмму игнорирования. Если звонок не был обнаружен в течение всего цикла выполнения подпрограммы, происходит переход на подпрограмму ответного вызова. Ответный вызов происходит из следующего блока:

ОТВЕТ:

```
call     NABOR
```

```

bsf     FLAG,0           ; уст. признак ожидания снятия трубки

bsf     STATUS, RP0     ; банк 1
bsf     IOCB,0          ; вкл. прерывание от (GP0)
bcf     STATUS, RP0     ; банк 0

call    SOUND

bsf     STATUS, RP0     ; банк 1
bcf     IOCB,0          ; выкл. прерывание от (GP0)
bcf     STATUS, RP0     ; банк 0

goto    START1

```

Вначале следует подпрограмма набора номера в линию:

```

; НАБОР НОМЕРА
НАБОР

```

```

bsf     GPIO,2           ; занять линию

call    ZAD
call    ZAD
call    N_7
call    N_7
call    N_7
call    N_7
call    N_7
call    N_7
call    N_7
call    N_7
return

```

Здесь происходит обращение к подпрограмме формирования двухчастотной посылки стандарта DTMF. В ознакомительной версии программы реализован набор только одной цифры – «7».

Далее программа устанавливает сигнальный бит в регистре FLAG (этим она дает возможность выхода из прерывания

при занятии линии параллельным аппаратом при ответе), разрешает прерывания от порта и начинает генерировать сигналы в линию и пьезоизлучатель. Формирование частот для линии и пьезоизлучателя реализовано без использования прерываний простыми вложенными циклами. Например:

```

; ФОРМИРОВАНИЕ СИГНАЛА "КПВ" 425 Гц длительностью 1 с

```

```

КРВ

```

```

movlw   9                ; Длительность тона
movwf   TEMP2            ;

movlw   .100             ;
movwf   TEMP3            ; 1 секунда

```

```

movlw    .34                ; Длительность полупериода
movwf    TEMP

movlw    .10
movwf    TEMP1

decfsz   TEMP1
goto     $-1

decfsz   TEMP                ; 1.168 миллисекунды
goto     $-5

btfss   GPIO,4              ; ЕСЛИ ПОРТ В "0"
goto     $+2

goto     $+3

bsf     GPIO,4              ; УСТ. В "1"
goto     $+2

bcf     GPIO,4              ; УСТ. В "0"
decfsz   TEMP3
goto     $-.15

decfsz   TEMP2
goto     $-.19

bcf     GPIO,4              ; уст. в "0"

return

```

Внутренним циклом формируется время одного полупериода рабочей частоты, внешними циклами – длительность сигнала.

Аналогично задаются паузы для временных интервалов между сигналами:

```
; ***** ПАУЗА - 3 с *****
```

```
PAUSE_3:
```

```

movlw    .75
movwf    TEMP

movlw    .100
movwf    TEMP1

movlw    .130
movwf    TEMP2

```

```

decfsz    TEMP2
goto      $-1

decfsz    TEMP1
goto      $-5

decfsz    TEMP
goto      $-.9



return

```

В заключение необходимо отметить, что для подключения подобных устройств к сетям ГТС требуется их обязательная сер-

тификация. Поэтому материал предоставлен исключительно в ознакомительных целях. **РЛ**



## Загрузки

Исходный текст программы для приставки в MPLAB. Вариант для тонального набора	
Прошивка в формате hex. Вариант для тонального набора	

*Поскольку во многих регионах все еще действуют АТС, не поддерживающие тоновый набор номера, в качестве новогоднего бонуса предлагается вариант прошивки для импульсного набора. Программирование номера производится путем его записи в энергонезависимую память (EEPROM) контроллера.*

*Одиннадцатизначный номер, включая префикс выхода на межгород, код города и семизначный номер (например, 0-591-1343940), записывается, начиная с ячейки 0000h по 000Ah, включительно. Если необходимо внести, например, семизначный номер, его следует записывать в память, начиная с ячейки 0000h.*



Исходный текст программы для приставки в MPLAB. Вариант для импульсного набора	
Прошивка в формате hex. Вариант для импульсного набора	



## ОКО Архив АВТО GPS/GSM

специализированный видеореги­стратор для автотранспорта надежно сохраняет и воспроизводит видео- и аудиоинформацию, маршрут движения, выполняет охран­ные функции во время стоянки и передает информацию по GSM также в продаже модели ОКО Архив АВТО и ОКО Архив АВТО GPS

### ОКО Мобайл 3G

видеореги­стратор с возможностью передачи видео по беспроводным сетям 3G также в продаже модели ОКО Мобайл и ОКО Мобайл II - передача видео по GSM



### ВИДЕОРЕГИСТРАТОРЫ СЕРИИ “ОКО АРХИВ”

построение простой, надежной, автономной системы видеонаблюдения для частного и коммерческого секторов

#### ОКО Архив 4NET

подключение по LAN/internet  
сменный жесткий диск

#### ОКО Архив 4NET LE

подключение по LAN/internet  
встроенный жесткий диск

#### ОКО Архив LITE CF

запись на карту Compact Flash

## ПРОФЕССИОНАЛЬНЫЕ ИНСТРУМЕНТЫ ДЛЯ ВИДЕОНАБЛЮДЕНИЯ



“Децима”

Москва, Зеленоград, проезд 4922, дом 4, строение 1

тел: +7 (495) 988 48 58

<http://www.decima.ru>



# РАДИОЛОЦМАН

Журнал для тех, кто интересуется электроникой

Если Вам  
небезразличны темы:

- ▶ микроконтроллеры
- ▶ автоматизация
- ▶ силовая электроника
- ▶ светотехника
- ▶ САПР
- ▶ измерения

или Вы являетесь носителем  
передовых знаний в других  
областях электроники и готовы их  
популяризировать -

**приглашаем к сотрудничеству!**