



# РАДИОЛОЦМАН



АВГУСТ 2017 (75)

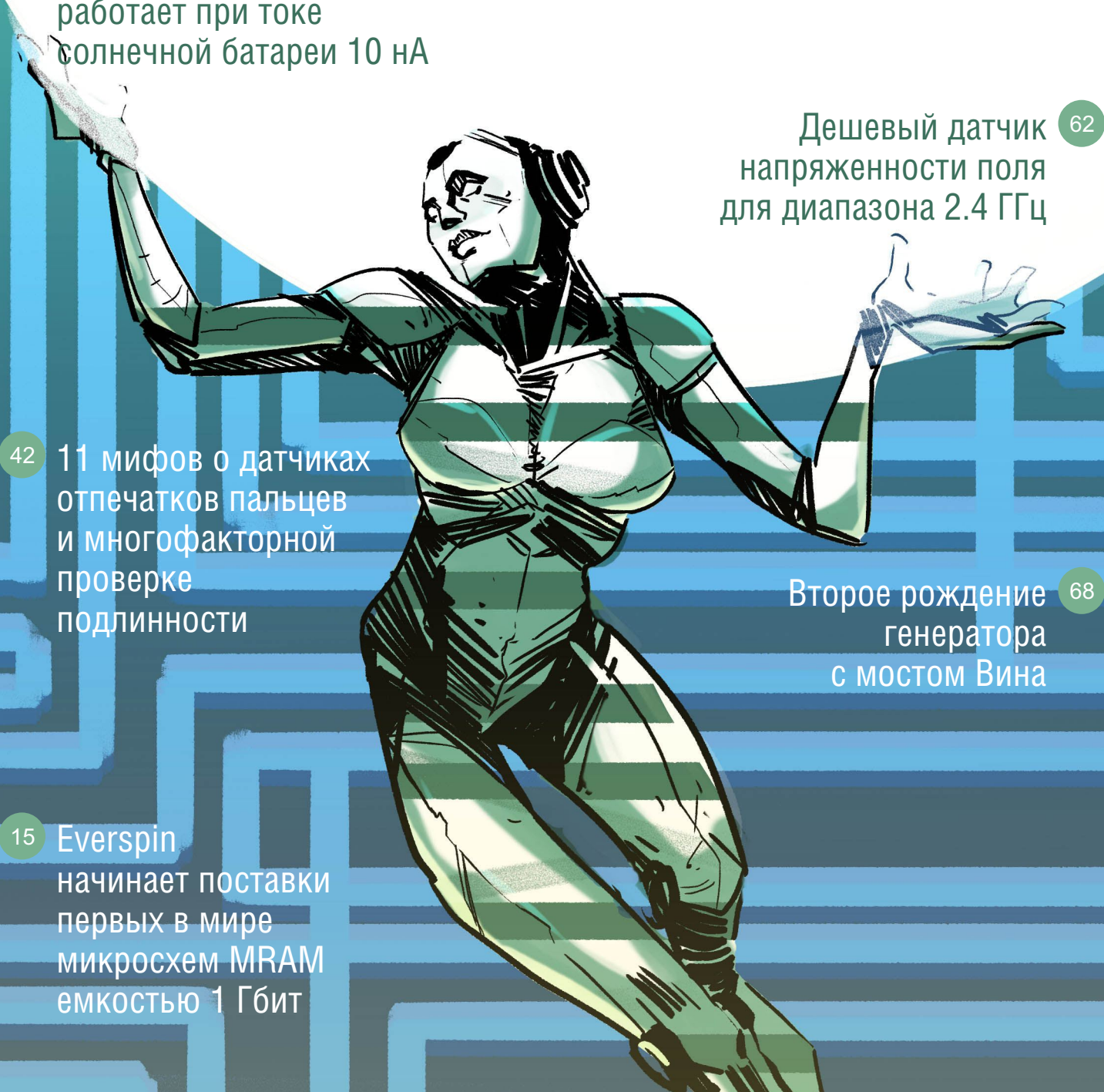
60 Электродвигатель работает при токе солнечной батареи 10 нА

62 Дешевый датчик напряженности поля для диапазона 2.4 ГГц

42 11 мифов о датчиках отпечатков пальцев и многофакторной проверке подлинности

68 Второе рождение генератора с мостом Вина

15 Everspin начинает поставки первых в мире микросхем MRAM емкостью 1 Гбит





## РАДИОЛОЦМАН.ЖУРНАЛ

[www.rlocman.ru/magazine](http://www.rlocman.ru/magazine)

Официальные версии только здесь: без регистрации и назойливой рекламы, с высокой скоростью скачивания.

## РАДИОЛОЦМАН.ФОРУМ

[www.rlocman.ru/forum](http://www.rlocman.ru/forum)

Обсуждайте статьи и новости, общайтесь!  
Приглашаем профессионалов.

## РАДИОЛОЦМАН.ЦЕНЫ

[www.rlocman.ru/price](http://www.rlocman.ru/price)

Подберите оптимального поставщика  
электронных компонентов, измерительной и электронной техники.  
Цены, условия поставки и доставки.

## РАДИОЛОЦМАН.СОЦ.СЕТИ

Обновления в привычном формате.



[vk.com/rlocman](http://vk.com/rlocman)



[facebook.com/rlocman](http://facebook.com/rlocman)



[odnoklassniki.ru/rlocman](http://odnoklassniki.ru/rlocman)



[twitter.com/rlocman](http://twitter.com/rlocman)

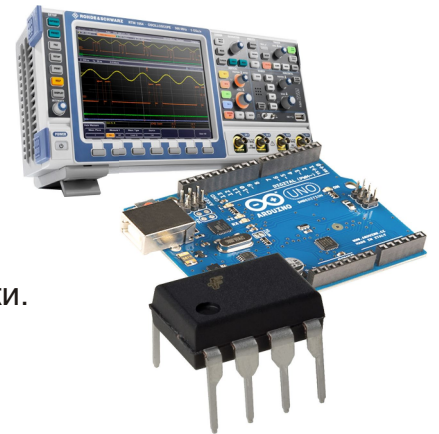


[google.com/+RlocmanRuPlus](http://google.com/+RlocmanRuPlus)

И еще многое другое на портале:

## РАДИОЛОЦМАН. ...

[www.rlocman.ru](http://www.rlocman.ru)



## Главный редактор:

А. Николаев

## Над номером работали:

Д. Иоффе  
В. Колесник  
С. Муратчаев  
А. Николаев  
Н. Радунцева  
М. Русских  
А. Русу

## Обложка:

А. Кравчук

## Директор:

С. Муратчаев

По вопросам размещения рекламы, публикации авторских материалов, с замечаниями и пожеланиями обращаться:

[rlocman@rlocman.ru](mailto:rlocman@rlocman.ru)

+7 (495) 721-72-14

[www.rlocman.ru](http://www.rlocman.ru)

Официальные версии журнала распространяются бесплатно и без регистрации только на сайте РадиоЛоцман

При любом использовании материалов, опубликованных в журнале, ссылка на РадиоЛоцман обязательна. Полное или частичное воспроизведение или тиражирование каким бы то ни было способом материалов настоящего издания допускается только с письменного разрешения редакции.

Мнения авторов не всегда отражают точку зрения редакции.

Оформление  
бесплатной подписки:

[www.rlocman.ru/magazine](http://www.rlocman.ru/magazine)

## Новости

- КПД нового синхронного понижающего регулятора Analog Devices достигает 96%
- Allegro MicroSystems выпускает новую микросхему счетверенного полномостового DMOS ШИМ драйвера электродвигателей
- Holt анонсирует первый в отрасли приемник линии ARINC 429 с 800-вольтовой гальванической изоляцией
- Alpha and Omega Semiconductor представляет первый высоковольтный MOSFET, созданный на новейшей технологической платформе
- Diodes разработала драйверы/контроллеры светодиодов для твердотельных ламп с симисторным диммированием
- Elmos представляет новое семейство ультразвуковых микросхем с непревзойденными уровнями точности и гибкости
- Новые высокоэффективные микросхемы компании Maxim более чем вдвое сократят размеры решений для питания носимых устройств
- Универсальное семейство быстродействующих приемопередатчиков RS-485 компании Analog Devices защитит оборудование в тяжелых условиях эксплуатации
- Torex начала серийное производство сверхтонких микросхем управления зарядом
- 20-амперный понижающий преобразователь LTC7150S снизит излучение помех и повысит плотность мощности источников питания
- Everspin начинает поставки первых в мире микросхем MRAM емкостью 1 Гбит
- Toshiba Memory приступает к производству твердотельных накопителей SATA с использованием 64-слойной 3D флеш-памяти
- Azoteq анонсирует комбинированный датчик IQS620, оптимизированный для потребительской электроники
- IXYS представляет интеллектуальное однополюсное твердотельное реле с тепловой защитой и ограничителем тока
- Высокоинтегрированный 36-вольтный понижающий контроллер заряда плавно подключает резервное питание
- New JRC выпускает новую микросхему аналогового входного интерфейса для измерителей давления и потока
- Alpha and Omega Semiconductor выпускает миниатюрный силовой модуль DrMOS с выходным током до 60 А
- Ультраширокополосный смеситель 3...20 ГГц в миниатюрном корпусе поддерживает промежуточные частоты от 0 до 6 ГГц
- SiTime предлагает самые миниатюрные и экономичные в отрасли МЭМС источники опорной частоты
- Analog Devices выпускает универсальный 2-мегагерцовый DC/DC преобразователь с собственным током потребления 9 мкА
- SII Semiconductor выпускает супервизор питания для систем сбора энергии

## Статьи

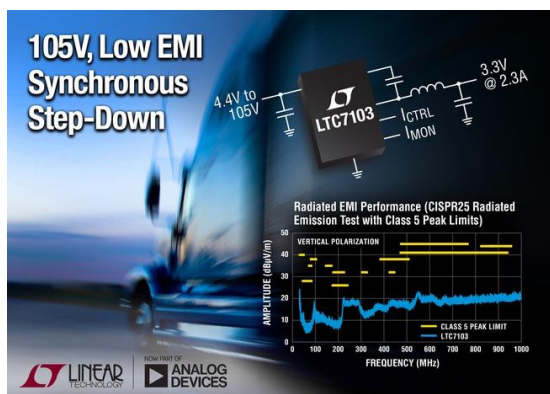
- Особенности разработки повышающих, обратноходовых и SEPIC стабилизаторов на основе микросхем повышающих преобразователей
- Высокотехнологичная Россия. Развитие и продукты компании «Совтест АТЕ»
- 11 мифов о датчиках отпечатков пальцев и многофакторной проверке подлинности
- МАСТЕР-ЛОМАСТЕР. «Доведение до ума» дешевого блока питания светодиодов
- Маленькая хитрость позволяет увидеть стертую маркировку компонентов

## Схемы

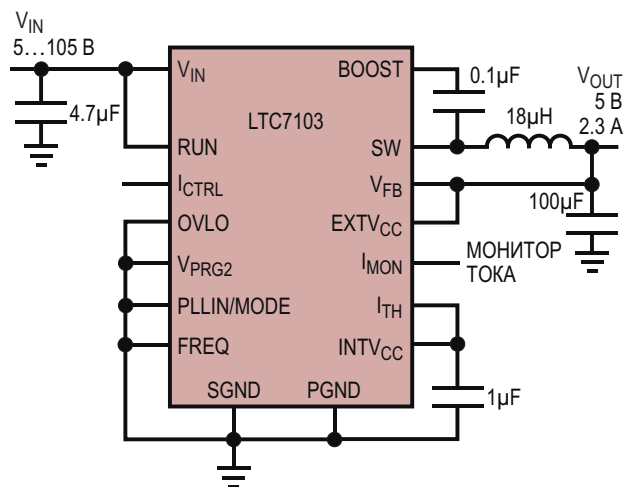
- Простая схема резервного питания для шины 3.3 В
- Аналоговая паяльная станция. А нужна ли ЦПС?
- Формирователь синусоидального напряжения работает в режиме класса E
- Электродвигатель работает при токе солнечной батареи 10 нА
- Дешевый датчик напряженности поля для диапазона 2.4 ГГц
- Неинвертирующий операционный усилитель с простой формулой для коэффициента усиления
- ОУ и источник тока эмулируют инструментальный усилитель
- Второе рождение генератора с мостом Вина
- Повышение точности ограничения тока усилителя мощности с помощью шунтового регулятора
- Каскадный стабилизатор напряжения подавляет пульсации и обеспечивает высокий КПД

## КПД нового синхронного понижающего регулятора Analog Devices достигает 96%

Analog Devices, недавно завершившая сделку по приобретению компании Linear Technology, выпустила новую микросхему LTC7103 – синхронный понижающий импульсный преобразователь с входным напряжением до 105 В и выходным током 2.3 А. Широкий диапазон входных напряжений от 4.4 В до 105 В, рассчитанный на непрерывную работу с высоковольтными источниками или с входными напряжениями, подверженными воздействию высоковольтных помех, делает ненужными внешние устройства подавления выбросов. Это означает, что LTC7103 является идеальной микросхемой для различных транспортных, промышленных и коммуникационных приложений, таких как автомобили с напряжением аккумулятора 48 В, 36...72-вольтовые телекоммуникационные системы, авионика и транспортные средства с двумя батареями.



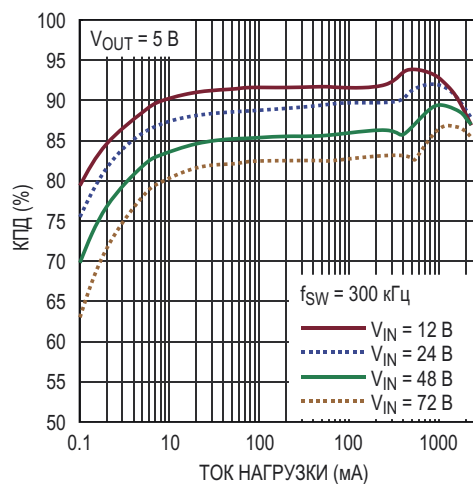
Интегрированные в LTC7103 высокоэффективные силовые ключи рассчитаны на непрерывный выходной ток до 2.3 А. В LTC7103 реализована запатентованная технология, которая снижает электромагнитные излучения до ультранизких уровней и позволяет легко, без ущерба для эффективности и с большим запасом выполнить требования Класса 5 стандарта электромагнитной совместимости CISPR#25. КПД LTC7103 превышает 96% при стабилизации напряжения 12 В, и составляет не менее 90% при выходном напряжении 3.3 В. Для исключения излучений в чувствительных к помехам полосах частот рабочая частота может изменяться от 200 кГц до 2 МГц, или же может использо-



Понижающий преобразователь с входным напряжением от 5 В до 105 В, выходным напряжением 5 В и максимальным током нагрузки 2.3 А.

ваться работающий в том же диапазоне внешний источник синхронизации, поддерживаемый внутренней петлей ФАПЧ микросхемы LTC7103.

В LTC7103 использована уникальная архитектура с фиксированной рабочей частотой и режимом управления по среднему выходному току. Этим обеспечивается быстрая реакция на переходные процессы с отличной устойчивостью контура управления, а также быстрое и точное программирование выходного тока и его контроль без использования внешнего токоизмерительного резистора. Ограничение тока с регулируемым порогом и сверхкрутым спадом характеристики делает



Зависимость КПД от тока нагрузки.

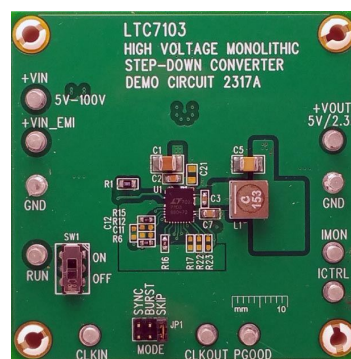
LTC7103 хорошим компонентом для стабилизации тока, например, в схемах зарядки аккумуляторов или конденсаторов и в светодиодных источниках света.

Собственный ток потребления LTC7103 в режиме стабилизации выходного напряжения без нагрузки составляет всего 2 мкА, существенно увеличивая срок службы батарей в постоянно включенных приложениях. Режим генерации пачек (Burst Mode) обеспечивает высокий КПД и низкий уровень пульсаций при малых токах нагрузки. Еще большего снижения пульсаций можно добиться в режиме пропуска импульсов. Минимальное время включения 40 нс и максимальный коэффициент заполнения 100% позволяют установить любое значение выходного напряжения – от 1 В до входного напряжения. С помощью двух управляющих входов LTC7103 можно выбрать любое из восьми фиксированных выходных напряжений, включая все распространенные стандартные значения от 1.2 В до 15 В. Эти предварительно запрограммированные выходные напряжения сберегают место на печатной плате и снижают потребляемый схемой ток, так как не требуют внешнего резистивного делителя. Внутренние цепи частотной коррекции петли регулирования автоматически перестраиваются в соответствии с частотой переключения, обеспечивая наилучшее сочетание скорости и устойчивости.

В качестве альтернативы, параметры петли регулирования напряжения можно оптимизировать извне, используя преимущества архитектуры OPTI-LOOP. LTC7103 выпускаются в корпусе QFN-36(26) размером 5 мм × 6 мм со сниженным тепловым сопротивлением и дополнительными высоковольтными промежутками между выводами. Параметры промышленной версии – LTC7103IUNE – проверяются и гарантируются в диапазоне рабочих температур перехода от –40 °С до 125 °С. Высокотемпературная версия LTC7103HUNE рассчитана на диапазон температур перехода от –40 °С до 150 °С. И, наконец, высоконадежная версия LTC7103MPUNE работает при температуре перехода от –55 °С до 150 °С. Микросхемы всех версий имеются на складе. В партиях из 1000 штук цена одной микросхемы составляет \$4.50.

### Сводка основных характеристик LTC7103

- Широкий диапазон входных напряжений ( $V_{IN}$ ): от 4.4 В до 105 В (абсолютный максимум – 110 В);



DC2317A – демонстрационная плата синхронного понижающего регулятора с входным напряжением 105 В, выходным напряжением 5 В и выходным током 2.3 А.

- Ультранизкий уровень электромагнитных излучений: соответствие Классу 5 стандарта CISPR#25;
- Собственный ток потребления 2 мкА при входном напряжении 48 В и выходном напряжении 3.3 В;
- Быстрое и точное программирование выходного тока и его контроль без внешнего токоизмерительного резистора;
- Сверхрезкий спад характеристики ограничения тока;
- Низкое минимальное время включения: 40 нс;
- Широкий диапазон выходных напряжений: от 1 В до  $V_{IN}$ ;
- Работа с коэффициентом заполнения 100%;
- Программируемая фиксированная частота переключения: от 200 кГц до 2 МГц;
- Восемь фиксированных значений (от 1.2 В до 15 В) выходного напряжения или регулируемое напряжение;
- Выбор при легких нагрузках между режимами пропуска импульсов и пульсирующим режимом;
- Синхронизируемый ФАПЧ внешний источник тактовой частоты;
- Внутренний LDO стабилизатор для питания микросхемы напряжениями от 3.3 В до 40 В;
- Два способа частотной коррекции: внутренняя фиксированная компенсация или адаптивная внешняя компенсация OPTI-LOOP;
- Защита от чрезмерного входного и выходного напряжения;
- Корпус QFN размером 5 мм × 6 мм со сниженным тепловым сопротивлением.

## Allegro MicroSystems выпускает новую микросхему счетверенного полномостового DMOS ШИМ драйвера электродвигателей

*Разработаны для повышения точности микрошагового режима и снижения уровня акустических шумов*

Allegro MicroSystems представила новую микросхему счетверенного полномостового DMOS драйвера, способного управлять двумя шаговыми двигателями или четырьмя двигателями постоянного тока. Каждый полномостовой выход рассчитан на ток до 1.6 А и напряжение до 40 В. Микросхема A5990 содержит ШИМ регуляторы тока с фиксированным временем выключения и 2-битные нелинейные ЦАП, позволяющие реализовать управление шаговыми двигателями в полношаговом режиме и в режимах  $\frac{1}{2}$  и  $\frac{1}{4}$  шага, а при управлении моторами постоянного тока задавать направление движения и выбег. Входы опорных напряжений для независимого управления токами каждого моста дают возможность повысить разрешение управления в микрошаговом режиме. Для адаптации параметров управления током к напряжению питания и характеристикам двигателя время выключенного состояния ШИМ регуляторов тока каждой пары мостов микросхемы A5990 может независимо регулироваться внешними резисторами. Кроме того, в A5990 предусмотрена функция адаптивного изменения скорости спада, которая автоматически и непрерывно регулирует долю времени в процентах от времени выключенного состояния, приходящуюся на спад импульса тока ШИМ, благодаря чему повышается точность шага, уменьшаются пульсации тока и снижается рассеиваемая мощность. Возможен также запатентованный Allegro альтернативный режим, в котором время спада фиксируется на уровне 30.1% от времени выключенного состояния ШИМ.



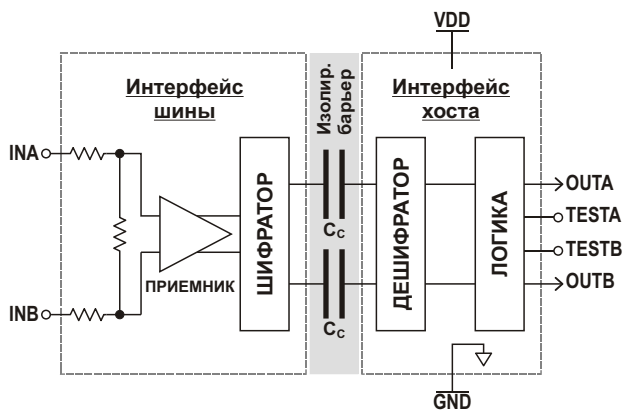
Схема управления внутренним синхронным выпрямителем позволяет уменьшить мощность, рассеиваемую во время работы ШИМ. Для снижения потребления во время простоя схема может переводиться в спящий режим. В устройстве имеются цепи гистерезисного отключения при перегреве, блокировки при пониженном напряжении, защиты от перегрузки и перекрестных токов. В управлении последовательностью подачи напряжений микросхема не нуждается.

A5990 поставляется в 40-выводном корпусе QFN размером 6 мм × 6 мм с номинальной высотой 0.9 мм. Корпус микросхемы не содержит свинца, его выводная рамка на 100% покрыта матовым оловом. Прибор ориентирован на двухосевые системы с несколькими моторами, включая камеры видеонаблюдения (поворот и подъем), 3D принтеры, кассовые терминалы, средства офисной автоматизации (лазерные принтеры, копировальные аппараты и т.д.), системы медицинской диагностики и рынок промышленной автоматизации (банкоматы и установочные манипуляторы).

## Holt анонсирует первый в отрасли приемник линии ARINC 429 с 800-вольтовой гальванической изоляцией

Компания Holt Integrated Circuits анонсировала первый в отрасли приемник интерфейса ARINC 429 с 800-вольтовой гальванической изоляцией и интегрированной цепью защиты от грозовых разрядов, удовлетворяющей нормам Уровня 3 стандарта DO-160G. Новое устройство питается от единственного





Блок схема гальванически изолированного приемника линии HI-8460.

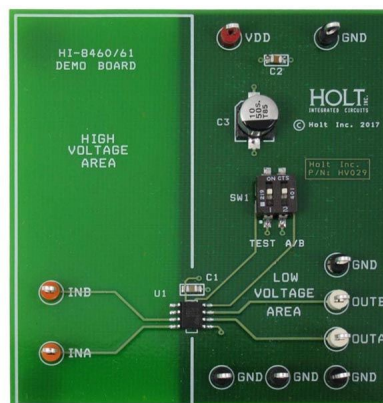
источника напряжения 3.3 В и, обеспечивая напряжение изоляции 800 В между входами аналоговой шины и цифровыми выходами, превосходит требования спецификации ABD0100, разработанной компанией Airbus.

В HI-8460 интегрированы рассчитанные на напряжение до 800 В цепи емкостной изоляции между приемником линии и цифровым интерфейсом, а также стабилизатор питания, что делает микросхему идеальным устройством для систем, требующих защиты центрального интерфейса или подключенных к разным землям. Несмотря на то, линии питания и земли разделены изоляцией между приемником и логическим интерфейсом, микросхеме требуется лишь один контакт VDD и один контакт GND, что делает HI-8460 совместимой по выводам с ранее выпущенными приборами HI-8450, HI-8591 и HI-8588. Таким образом, новая микросхема явля-

ется дешевым решением, позволяющим добавить гальваническую изоляцию в существующие конструкции.

Встроенная схема защиты от грозовых разрядов гарантирует соответствие рекомендациям DO-160G комитета RTCA, позволяя подключать микросхему непосредственно к шине ARINC 429 без каких-либо внешних компонентов.

Доступны устройства в версиях для промышленного ( $-40\text{ }^{\circ}\text{C} \dots +85\text{ }^{\circ}\text{C}$ ) и расширенного ( $-55\text{ }^{\circ}\text{C} \dots +125\text{ }^{\circ}\text{C}$ ) диапазонов температур. По желанию заказчика микросхемы для расширенного диапазона могут подвергаться дополнительной термотренировке. Приборы поставляются в стандартных корпусах SOIC-8 и в миниатюрных 16-выводных корпусах QFN размером 4 мм × 4 мм.



Оценочная плата ADK-8460: приемник ARINC 429 на основе микросхемы HI-8460 с гальванической изоляцией  $\pm 800\text{ В}$ .

## Alpha and Omega Semiconductor представляет первый высоковольтный MOSFET, созданный на новейшей технологической платформе

Компания Alpha and Omega Semiconductor (AOS) анонсировала первый прибор, изготовленный на новой технологической платформе MOS5 – высоковольтный MOSFET AOTF190A60L. Транзистор AOTF190A60L оптимизирован для источников питания серверов, высокопроизводительных компьютеров, зарядных станций и других высоковольтных приложений. По сравнению с приборами предыдущих поколений, технология MOS5 уменьшает производство сопротив-



ления открытого канала на ток стока, приведенное к единице площади устройства, примерно на 30%, что позволяет создавать приложения с меньшими потерями проводимости. Новая технология позволяет также удовлетворить перспективные потребности в высоковольтных продуктах, отвечающих тенденции рынка к повышению плотности мощности и переходу к новым, более миниатюрным и эффективным корпусам.

Кроме того, по сравнению с большинством конкурирующих продуктов, MOS5 значительно улучшает импульсные характеристики за счет снижения общего заряда затвора, вследствие чего уменьшаются потери переключения. Новый прибор с максимальным значением сопротивления открытого канала 190 мОм выпускается в пластиковом корпусе TO-220F.

Технология MOS5 разрабатывалась таким образом, чтобы путем оптимизации поведения паразитных параметров минимизировать уровень электромагнитных излучений. Эта цель была достигнута благодаря подавлению тока обратного восстановления и более гладкой кривой нарастания напряжения при выключении устройства.

«Импульсные источники питания – это энергетическое сердце современного высо-

котехнологичного оборудования. Потребность в повышении эффективности преобразования энергии обусловлена огромным количеством электроэнергии, потребляемой источниками питания по всему миру. Высокоэффективные топологии преобразователей энергии, такие как LLC, стали стандартным решением для большинства AC/DC преобразователей, используемых в серверах дата-центров и телекоммуникационной инфраструктуре. Характеристики MOSFET имеют ключевое значение для достижения высокого КПД преобразователей энергии. Мы рады анонсировать выпуск прибора AOTF190A60L, основанного на нашей новейшей технологической платформе высоковольтных MOSFET – MOS5. Новая технология нацелена на высокоэффективные решения, как для корректоров коэффициента мощности, так и для резонансных LLC преобразователей», – сказал Симон Лу (Simon Lu), директор по маркетингу высоковольтных MOSFET компании AOS.

### Цены и доступность

AOTF190A60L поставляются со склада компании через 12-14 недель после получения заказа. Цена одного транзистора в партии из 1000 приборов составляет \$2.24.

## Diodes разработала драйверы/контроллеры светодиодов для твердотельных ламп с симисторным диммированием

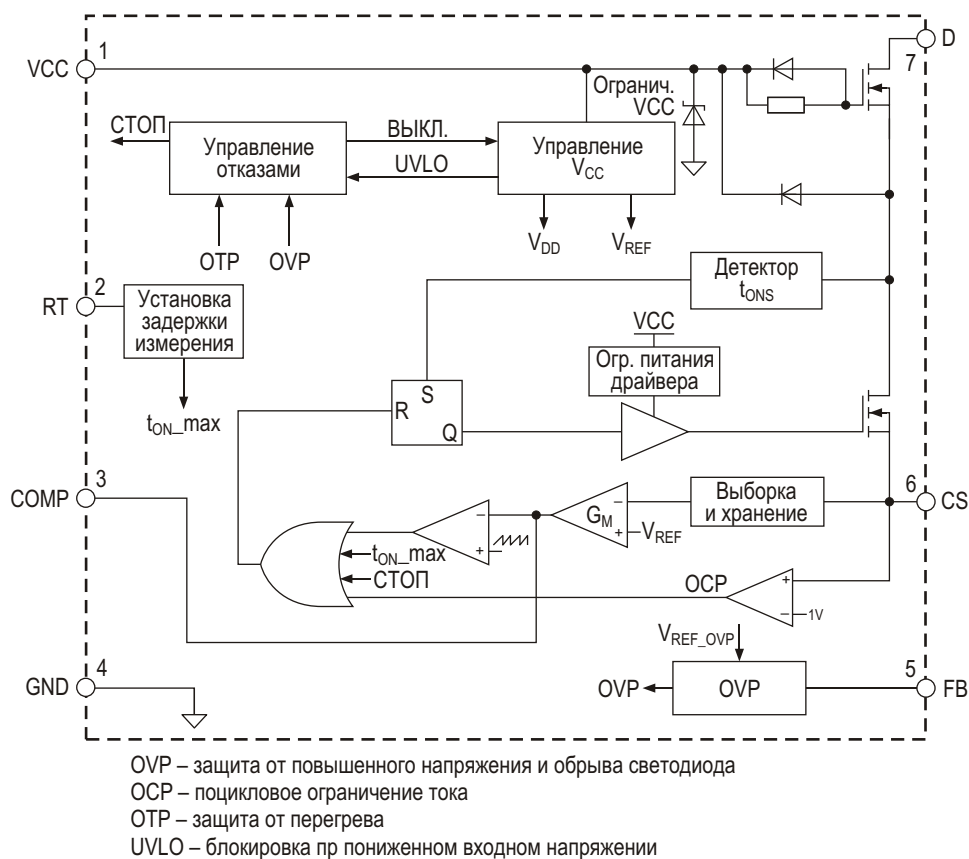
Компания Diodes начала продажи драйверов/контроллеров светодиодов AL1692, предназначенных для использования в качестве платформы для создания светодиодных ламп с симисторным регулированием яркости. Версии с интегрированными MOSFET предоставляют компактное недорогое реше-



ние для прямого управления лампами с номинальной мощностью от 3 Вт до 13 Вт. Версия, не содержащая внутренних MOSFET, при подключении внешних транзисторов может поддерживать приложения с большими уровнями мощности, вплоть до 25 Вт.

Областью применения новых приборов являются автономные светодиодные приложения с симисторным диммированием, работающие в однокаскадной неизолированной повышающе-понижающей конфигурации. AL1692 гарантируют высокий коэффициент мощности, низкие общие нелинейные искажения и высокую степень совместимости с симисторными регуляторами, отвечающие стандартам твердотельного освещения, установленным Национальной ассоциацией производителей электрооборудования (NEMA). AL1692, не нуждаясь в дополнительной





Микросхема AL1692-30BA/20C с интегрированными MOSFET.

обмотке трансформатора, обеспечивает точную стабилизацию выходного тока светодиода, в то время как благодаря работе в режиме граничной проводимости достигается высокий КПД преобразования, а для подавления электромагнитных излучений требуется меньше компонентов.

Микросхемы AL1692 выпускаются для работы в сетях переменного тока 120 В или 230 В в четырех вариантах, различающихся сопротивлениями каналов и допустимыми напряжениями стоков: 4.7 Ом/700 В, 4 Ом/600 В, 3.2 Ом/500 В и 2.8 Ом/400 В.

Безопасность и надежность системы обеспечиваются расширенным набором специальных функций, таких как защита от обрыва/замыкания светодиодов, блокировка при перегреве и пониженном напряжении, управляемая задержка момента измерения тока индуктивности, поцикловая защита от перегрузки и прогрессирующее ограничение тока при перегреве.

Версия AL1692 без силовых MOSFET, содержащая только контроллер, выпускается в корпусе SO-8, а все остальные приборы – в корпусе SO-7.

## Elmos представляет новое семейство ультразвуковых микросхем с непревзойденными уровнями точности и гибкости

*Включение микросхем E524.08 / E524.09 в измерительную систему выполняется легко и быстро, не требуя разработки собственных программ*

Elmos продолжает расширение своего семейства ультразвуковых приборов, представляя новые микросхемы E524.08 и E524.09 для систем помощи при парковке. Эти микросхемы могут также использоваться

для измерения расстояний в промышленных приложениях – в системах управления промышленными роботами, измерителях уровня заполнения и многих других. Микросхемы, отвечающие требованиям автомо-



бильного стандарта AECQ-100, уже запущены в массовое производство.

При конструировании этих приборов первостепенное внимание уделялось удобству измерения расстояний. Так, переработанный тракт прохождения сигнала теперь поддерживает дистанции в интервале от 10 см до 600 см. При оптимизации аппаратных средств и благоприятных условиях окружающей среды возможны измерения и больших расстояний. Дополнительные функции, такие как задание зависимости чувствительности от времени, автоматическая генерация порогов и формирование порогов ближней зоны поддерживают оптимизацию характеристик и адаптацию к требованиям приложения пользователя. Новая функция пикового детектирования эхо значительно повышает точность измерения расстояний по сравнению с более старыми системами.

Приведение микросхемы в рабочее состояние выполняется очень легко. Множество конфигураций можно запрограммировать через интерфейс обмена. При этом нет необходимости в написании собственных программ управления трансдьюсером и обработки принятых сигналов. Все эти функции выполняются микросхемой. Для обеспечения гибкости пользовательских приложений

интерфейс ввода/вывода оптимизирован и позволяет задавать три диапазона измерений, например: ближний, средний и дальний. Возможность переключения между этими режимами измерений существенно уменьшает время отклика.

Надежность работы датчика обеспечивается многочисленными диагностическими функциями, такими как контроль напряжения питания, температуры микросхемы, ошибок обмена данными и отклонения частоты, а также измерением времени спада.

По окончании процедуры калибровки все коэффициенты и параметры могут быть сохранены пользователем во внутреннем EEPROM. На этапе оценки и отладки параметры огибающей и уровни порогов могут быть считаны в аналоговой или цифровой форме.



Плата ультразвукового датчика E524.08.

Для обмена данными с управляющим устройством предусмотрены два варианта двунаправленных интерфейсов. В двухпроводной версии (E524.08) используется модуляция сигналом данных линии питания микросхемы. Трехпроводная версия (E524.09) использует для обмена выделенные линии ввода/вывода.

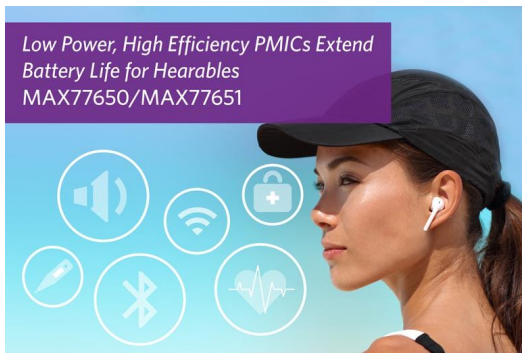
## Новые высокоэффективные микросхемы компании Maxim более чем вдвое сократят размеры решений для питания носимых устройств

*Многоканальные преобразователи MAX77650 и MAX77651, работающие с одним общим дросселем, и зарядное устройство оптимизированы для миниатюрных Li-ион батарей*

Разработчики Bluetooth наушников, мониторов активности, умной одежды, умных часов и других ограниченных в объеме устройств смогут повысить эффективность своих продуктов и время их автономной работы, используя новые микросхемы управления

питанием MAX77650/MAX77651, выпущенные компанией Maxim Integrated Products.

Размеры носимых устройств и умных наушников становятся все меньше. В большинстве случаев микросхемы управления питанием для этих миниатюрных устройств,



питающихся от литий-ионных аккумуляторов, требуют дополнительных компонентов, таких как повышающие и понижающие преобразователи напряжения, LDO регуляторы, схемы зарядки и стабилизаторы тока для светодиодных индикаторов. Для экономии места и повышения эффективности Maxim объединила все эти функции в одном законченном устройстве площадью всего 19.2 мм<sup>2</sup> – менее половины от размеров решений, основанных на комбинациях существующих компонентов.

Архитектурная особенность MAX77650 и MAX77651 выражается аббревиатурой SIMO (single inductor multiple output – одна индуктивность, несколько выходов). Каждая из микросхем предоставляет в распоряжение разработчика три независимо программируемые шины питания с одним общим дросселем, LDO регулятор 150 мА и три драйвера вытекающего тока, что существенно снижает общее количество компонентов и освобождает много места на печатной плате. Ради удобства конструирования напряжение питания MAX77650 сделано равным 3.3 В, а MAX77651 – 5 В. Обе микросхемы имеют выход аналогового мультиплексора, обеспечивающего безопасный контроль аккумуля-

торов, что делает их идеальными приборами для использования в малопотребляющих конструкциях.

### Основные преимущества

- **Сверхнизкий ток потребления:**

- 0.3 мкА в режиме покоя,
- 5.6 мкА в активном режиме.

- **Высокий КПД:**

Три канала SIMO плюс LDO регулятор увеличивают ресурс литий-ионных аккумуляторов.

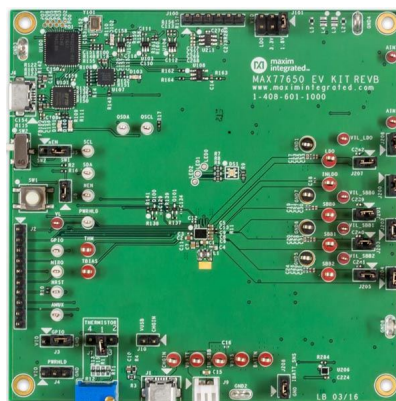
- **Минимальные размеры решения:**

Многоканальный SIMO регулятор сокращает количество внешних компонентов.

### Доступность и цены

Микросхемы MAX77650/MAX77651 поставляются со склада по цене \$1.99 за штуку при заказе от 1000 приборов.

Оценочные наборы MAX77650EVKIT# и MAX77651EVKIT# поставляются со склада по цене \$193.63 за штуку.



Оценочный набор для микросхем MAX77650/MAX77651.

## Универсальное семейство быстродействующих приемопередатчиков RS-485 компании Analog Devices защитит оборудование в тяжелых условиях эксплуатации

Analog Devices анонсировала доступность двух микросхем приемопередатчиков RS-485/RS-422 с пропускной способностью 50 Мбит/с, предназначенных для оборудования, используемого в тяжелых условиях эксплуатации, включая средства промышленной автоматизации, драйверы электродвигателей, военную электронику и авионику. В мини-

атюрных приемопередатчиках ADM3065E и ADM3066E сочетаются устойчивость к электростатическим разрядам, соответствующая Уровню 4 стандарта IEC61000-4-2, высокая скорость обмена данными, поддержка логических уровней 1.8 В (ADM3066E) и промышленный диапазон рабочих температур. Такой набор функций обеспечивает большую гиб-

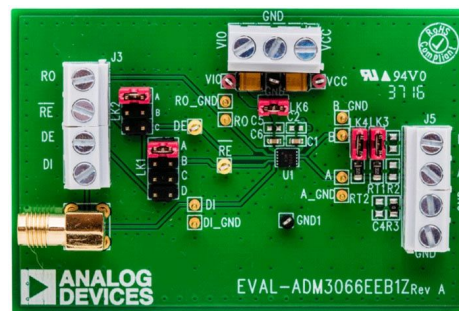


кость проектных решений и более высокий уровень характеристик, чем стандартные каналы связи RS-485. Микросхемы выдерживают электростатические разряды с пиковыми токами и напряжениями, намного превышающими значения, определяемые нормами стандарта IEC для воздействия модели человеческого тела. Повышенный уровень устойчивости ADM306xE к воздействию статического электричества послужит основой надежности решений, используемых в сложных промышленных условиях. Отказоустойчивость приемников делает приложения невосприимчивыми к таким распространенным неисправностям, как короткие замыкания или обрывы, возникающие вследствие ошибок подключения. Это гарантирует также, что состояние шины данных будет всегда известно. Микросхема защищена от сбоев при горячей замене и гарантирует безошибочную обработку данных во время установки печатных плат в объединительную панель включенной системы. Приемопередатчики RS-485 также отвечают требованиям нескольких широко используемых протоколов, таких как Profibus, VACnet и Modbus, что позволяет использовать их во множестве сетевых топологий.

Приемопередатчики серий ADM306xE работают при напряжениях питания от 3 В до 5.5 В. В микросхему ADM3066E интегрирован источник питания логических выводов, позволяющий организовать гибкий цифровой интерфейс, работающий при напряжениях от 1.62 В и допускающий прямое подключение к низковольтным процессорам и ПЛИС, работающим при напряжении 1.8 В. Устойчивость к электростатическим разрядам линий шины всех приборов серии ADM306xE соответствует требованиям стандарта IEC61000-4-2, и, кроме того, входы приемников защищены от коротких замыканий и обрывов. Приемопередатчики имеют высокую пропускную способность 50 Мбит/с, необходимую для быстродействующих приложений управления электродвигателями, рассчитаны на расширенный промышленный диапазон температур от  $-40\text{ }^{\circ}\text{C}$  до  $+125\text{ }^{\circ}\text{C}$  и способны обслуживать до 128 узлов на одной шине.

### Цены и доступность

Микросхемы ADM3065E выпускаются в 8-выводных корпусах SOIC и MSOP размером 3 мм × 3 мм. ADM3066E предлагаются в 10-выводных корпусах LFCSP и MSOP с размерами 3 мм × 3 мм. В партиях из 1000 приборов одна микросхема ADM3065E стоит \$1.26, а ADM3066E – \$1.28.

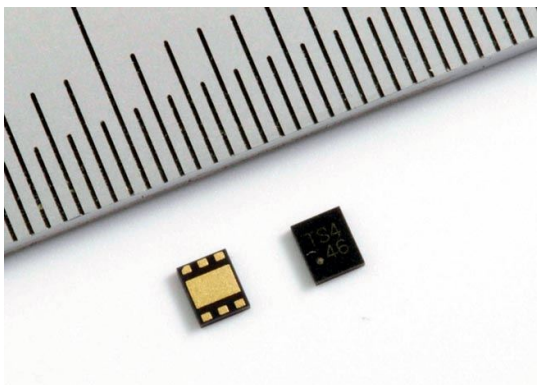


Оценочная плата EVAL-ADM3066EEB1Z.

## Торех начала серийное производство сверхтонких микросхем управления зарядом

Компания Torex Semiconductor начала серийное производство микросхем серии XC6808, предназначенных для управления зарядом одноэлементных литий-ионных и литий-полимерных аккумуляторов с напряжением окончания заряда 4.35 В или 4.40 В.

В последние годы носимые устройства и устройства Интернета вещей становятся тоньше, меньше и сложнее, что обусловило появление малогабаритных литиевых аккумуляторов с более высоким напряжением окончания заряда. Это повлекло за собой



увеличение спроса на такие микросхемы управления зарядом, которые были бы совместимы с этими новыми продуктами.

В дополнение к обычному напряжению окончания заряда 4.20 В, в микросхемах серии XC6808 Torex добавила напряжения 4.35 В и 4.40 В, сделав новые приборы совместимыми с большинством типов аккумуляторов на литиевой основе. По сравнению с предыдущими микросхемами, ток, забираемый от аккумулятора, был снижен в 5 раз (до 100 нА), а это означает, что с новыми продуктами устройства смогут дольше оставаться в дежурном режиме, или дольше хранить-

ся, ожидая продажи после поставки с завода. Таймер заряда можно устанавливать на время пять или 10 часов, чтобы выбрать величину зарядного тока (в долях от емкости аккумулятора), соответствующую его допустимым значениям.

Микросхемы, выпускаемые в ультранизкопрофильном корпусе USP-6B07 с размерами 2.0 мм × 1.8 мм × 0.33 мм, могут использоваться в электронных устройствах с ограниченным объемом, и даже в пластиковых картах.

### Особенности микросхем серии XC6808

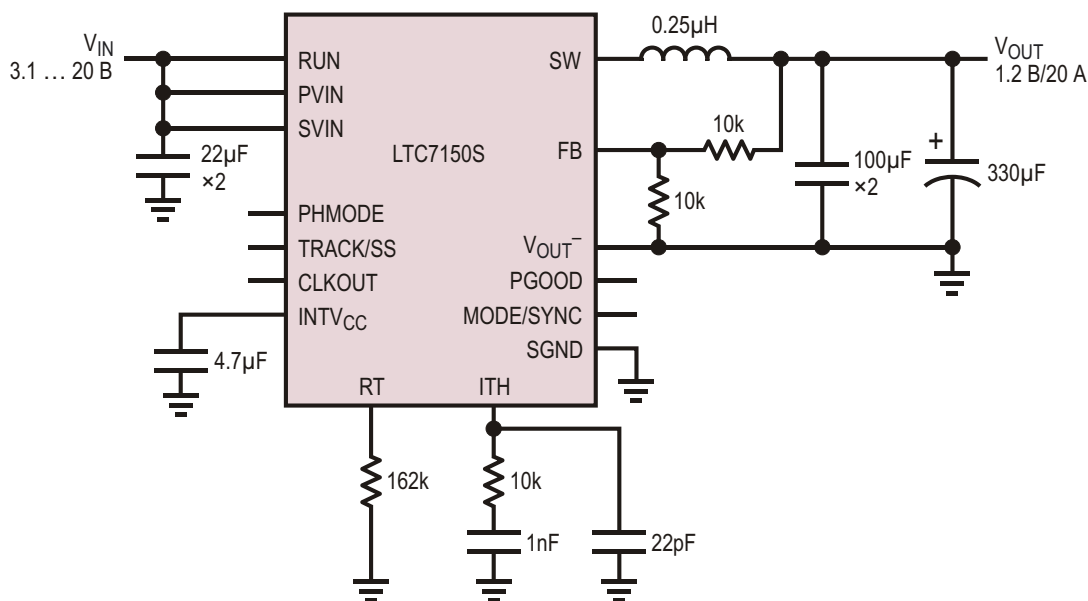
- Поддержка аккумуляторов с напряжением окончания заряда 4.20 В, 4.35 В и 4.40 В;
- Ток, потребляемый микросхемой от заряжаемого аккумулятора, снижен до типового значения 100 нА;
- Поддержка зарядки током 0.2С, позволяющая устанавливать таймер заряда на 5 или 10 часов;
- Тонкий корпус (2.0 мм × 1.8 мм × 0.33 мм) позволяет использовать устройство в смарт-картах.

## 20-амперный понижающий преобразователь LTC7150S снизит излучение помех и повысит плотность мощности источников питания

Analog Devices, недавно завершившая сделку по приобретению компании Linear Technology, анонсировала начало производства 20-вольтового монолитного синхронного понижающего преобразователя LTC7150S с выходным током до 20 А и дифференциальным измерением выходного напряжения. Используемая в микросхеме уникальная архитектура с обратной связью по току дрос-

селя, управляемой фазой синхронизации и контролируемым временем открывания транзисторов упрощает частотную коррекцию и идеально подходит для высокочастотных приложений с большим коэффициентом понижения входного напряжения, требующих быстрого отклика на переходные процессы. Используемая в LTC7150S технология Silent Switcher 2, благодаря интеграции блокировочных конденсаторов, позволяет создавать высокоэффективные решения с минимальным уровнем излучаемых помех и упрощает компоновку печатной платы. Многофазный режим работы с числом фаз до 12 позволяет, напрямую соединяя параллельно несколько микросхем, увеличивать выходной ток при минимальном увеличении емкостей входного и выходного конденсаторов. Дистанционное измерение выходного напряжения гарантирует его точную стабилизацию, независимо от тока нагрузки и топологии печатной пла-





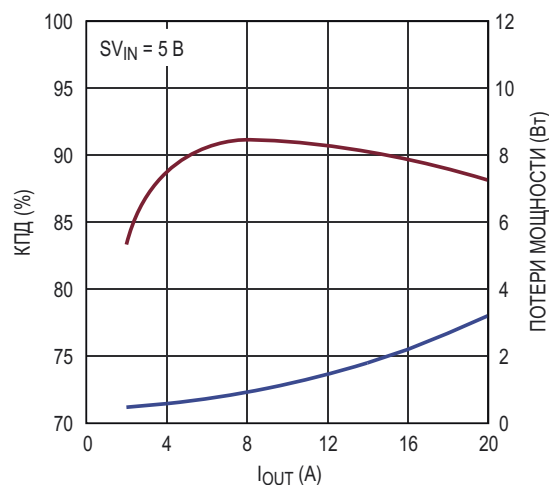
Типовая схема включения LTC7150S.

ты. В широкий диапазон входных напряжений от 3.1 В до 20 В попадает большинство типов батарей и промежуточных шин питания, позволяя использовать LTC7150S во множестве различных приложений. Интегрированные N-канальные MOSFET обеспечивают непрерывный ток нагрузки до 20 А при выходном напряжении от 0.6 В до 100% входного с минимальным снижением допустимой мощности при повышении температуры, что делает микросхему идеальной для систем распределенного сильноточного питания таких низковольтных устройств, как цифровые сигнальные процессоры, ПЛИС и специализированные аналоговые микросхемы. LTC7150S может также использоваться в телекоммуникационном оборудовании, устройствах передачи данных, приложениях с распределенным питанием и системах общего назначения с высокой плотностью мощности.

Очень низкое минимальное время включения LTC7150S, равное всего лишь 25 нс, позволяет создавать источники питания, работающие на высоких частотах с большими коэффициентами понижения в режимах как прерывистой, так и принудительной непрерывной проводимости. Микросхема синхронизируется либо внутренним генератором, частота которого выбирается в диапазоне от 400 кГц до 3 МГц, либо внешним тактовым сигналом. Общая точность стабилизации выходного напряжения LTC7150S на выводах

дифференциального измерения составляет  $\pm 1\%$  во всем диапазоне рабочих температур перехода от  $-40\text{ }^\circ\text{C}$  до  $125\text{ }^\circ\text{C}$ . Из дополнительных функций и особенностей контроллера следует выделить дистанционное дифференциальное измерение напряжения непосредственно на нагрузке, вывод PHMODE для выбора фазового сдвига, точный порог включения 1.2 В на выводе RUN, защиту от перенапряжения, сигнал «Питание в норме» и программируемый режим мягкого запуска с отслеживанием выходного напряжения.

Микросхема LTC7150S выпускается в 42-выводном корпусе BGA со сниженным тепловым сопротивлением с размерами 5 мм ×



Зависимость КПД и потерь мощности от тока нагрузки.

6 мм × 1.3 мм. В качестве финишного покрытия выводов могут использоваться как бессвинцовые материалы, удовлетворяющие требованиям директивы RoHS, так и сплав SnPb (63%/37%). Микросхемы групп E и I рассчитаны на диапазон рабочих температур перехода от -40 °С до 125 °С. Цена одной микросхемы группы E начинается от \$5.60 при заказе партии из 1000 штук. Все модификации доступны для заказа.

### Сводка основных характеристик LTC7150S

- Архитектура Silent Switcher 2;
- Высокий КПД: до 96%;
- Максимальный выходной ток: 20 А;
- Диапазон входных напряжений: от 3.1 В до 20 В;
- Интегрированные силовые N-канальные MOSFET (верхнее плечо – 6 мОм, нижнее плечо – 2.5 мОм);

- Дифференциальное дистанционное измерение выходного напряжения;
- Настраиваемая частота переключения: от 400 кГц до 3 МГц;
- Многофазный режим PolyPhase: до 12 фаз;
- Управление запуском: мягкий старт и отслеживание выхода;
- Точность опорного источника: 0.6 В ±1%;
- Режим управления по току дросселя с превосходной стабилизацией и быстрой реакцией на переходные процессы;
- Частота синхронизации: от 400 кГц до 3 МГц;
- Точный порог включения 1.2 В на выводе RUN;
- Поддержка режимов принудительной непрерывной или прерывистой проводимости;
- 42-выводной корпус BGA с размерами 5 мм × 6 мм × 1.3 мм.

## Everspin начинает поставки первых в мире микросхем MRAM емкостью 1 Гбит

Everspin Technologies начала отгрузку основным потребителям пробных партий новых микросхем магниторезистивной оперативной памяти с переносом спинового момента (ST-MRAM) емкостью 1 Гбит. Этот революционный продукт предназначен для создания энергонезависимых систем хранения с интерфейсом DDR4. Он позволит производителям повысить надежность и эффективность своих запоминающих устройств и систем, обеспечивая защиту от сбоев питания без использования суперконденсаторов или аккумуляторов. Разработчики корпоративных твердотельных накопителей смогут воспользоваться всеми преимуществами быстрой энергонезависимой памяти, отказоустойчивой по своей сути, сократить избыточность записываемых данных и количество недоступных пользователю ячеек, обойдя

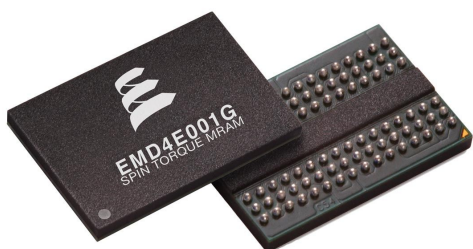
общие ограничения, типичные для твердотельных накопителей на основе NAND флэш.



Акселератор nvNITRO компании Everspin.

Новейшие ST-MRAM в четыре раза превосходят по емкости 256-мегабитные приборы DDR3 ST-MRAM, предлагаемые Everspin в настоящее время, и будут использованы в ускорителях скорости работы накопителей, выпускаемых Everspin под маркой nvNITRO.

Гигабитные КМОП MRAM изготавливаются на пластинах 300 мм с использованием техпроцесса 28 нм в партнерстве с компани-



ей GlobalFoundries на основе запатентованной Everspin технологии запоминающих устройств с перпендикулярным магнитным туннельным переходом (perpendicular magnetic tunnel junction – pMTJ). Быстрое появле-

ние приборов емкостью 1 Гбит является прямым результатом высокой степени масштабируемости технологии pMTJ, позволившей в кооперации с GlobalFoundries менее чем за год перейти от проектных норм 40 нм к 28 нм.

## Toshiba Memory приступает к производству твердотельных накопителей SATA с использованием 64-слойной 3D флеш-памяти

Компания Toshiba Memory начала освоение производства новой линейки твердотельных накопителей (SSD), изготавливаемых по самой передовой 64-слойной технологии с тремя битами на ячейку. Уже начались ограниченные поставки устройств OEM производителям персональных компьютеров. Массовое производство накопителей начнется в четвертом квартале 2017 года.



Новая серия SG6 имеет интерфейс SATA Revision 3.3 с пропускной способностью 6.0 Гбит/с и обеспечивают скорости последо-

вательного чтения и записи до 550 МБ/с и 535 МБ/с, соответственно. За счет усовершенствованной технологии управления флеш-памятью потребление мощности в активном режиме снижено примерно на 40% по сравнению с изделиями предыдущего поколения. Это позволит увеличить срок службы батарей во многих приложениях, в том числе в мобильных компьютерах.

В новую серию войдут три устройства: емкостью 256 ГБ, 512 ГБ и 1024 ГБ. В свою очередь, каждый прибор будет предлагаться в двух форм-факторах: типа 2.5 для замены жестких дисков и типа M.2 2280 для обычных мобильных компьютеров. Вопросы безопасности будут решаться путем предоставления моделей накопителей с самошифрованием, поддерживающих набор спецификаций TCG Opal Version 2.01.

Накопители серии SG6 также поддерживают фирменную технологию коррекции ошибок компании Toshiba, носящую название QSBC (Quadruple Swing-By Code) – эффективный код коррекции, помогающий защищать информацию пользователя от повреждения, повысив надежность, эффективность и точность обработки данных.

## Azoteq анонсирует комбинированный датчик IQS620, оптимизированный для потребительской электроники

*Первый емкостной датчик с дополнительными датчиками индуктивности и Холла в одном корпусе размером 3×3 мм*

Azoteq анонсировала выпуск на рынок первого в отрасли емкостного датчика касания и приближения, объединенного с индуктивным датчиком и датчиком Холла в одном низкопрофильном корпусе DFN-10 размером 3 × 3 мм.

Микросхема IQS620 ProxFusion – это многофункциональный «измерительный инструмент», объединяющий в себе датчики емкости, индуктивности, Холла и температуры. Измерение индуктивности позволяет обнаруживать металлические объекты, в то время



как емкостной датчик обеспечивает регистрацию прикосновения и приближения человека. Гибко настраиваемые режимы потребления мощности и конфигурации датчиков рассчитаны на широкий диапазон приложений, включая носимую электронику, мобильные устройства и системы безопасности. В устройстве реализовано множество решений, направленных на выполнение последних требований SAR стандарта EN50566: 2013. (SAR – Specific Absorption Rate – удельный коэффициент поглощения [электромагнитной энергии]).



«IQS620 – это "швейцарский армейский нож" емкостных датчиков, который, несмотря на наличие дополнительных полезных функций, может конкурировать по цене с другими, чисто емкостными датчиками», – сказал Жан

Вильджоэн (Jean Viljoen), вице-президент по маркетингу.

## Особенности

### **Емкостной датчик:**

- Полная автонастройка с регулируемой чувствительностью;
- Внешняя емкостная нагрузка от 2 пФ до 200 пФ;
- Приближение/прикосновение;
- Алгоритм обнаружения срабатывания для пользовательского интерфейса SAR;
- Алгоритм детектирования перемещения для пользовательского интерфейса SAR;
- Пробуждение при обнаружении приближения;
- Включение датчика приближения по сигналу от датчика Холла.

### **Индуктивный датчик:**

- Требуется лишь единственная внешняя печатная катушка;
- Отличает металл от других материалов;
- Различает типы металлов (магнитные и немагнитные).

### **Датчик Холла:**

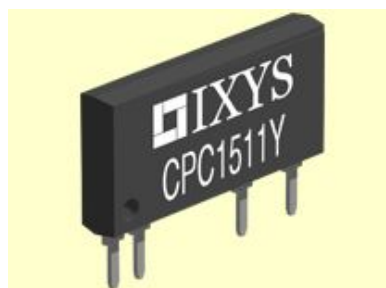
- Преобразователи Холла на кристалле микросхемы;
- Не требуются внешние компоненты.

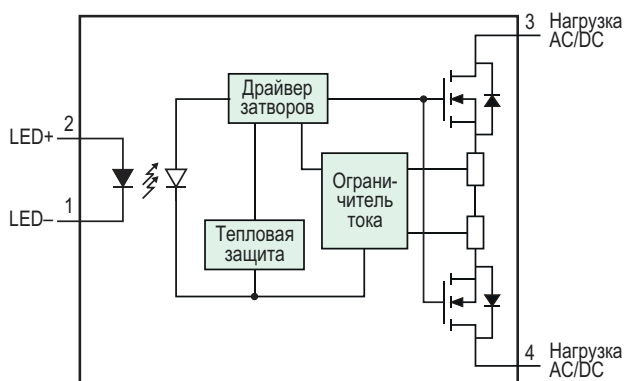
## IXYS представляет интеллектуальное однополюсное твердотельное реле с тепловой защитой и ограничителем тока

Отделение интегральных схем компании IXYS (IXYS ICD) сообщило о готовности к началу массового производства нормально открытого твердотельного реле CPC1511 с интегрированным ограничителем тока, способного полностью заменить электромеханические реле при более высоком уровне технических характеристик.

230-вольтовые устройства CPC1511 имеют оптически изолированный вход управления и интегрированный кристалл формирователя выходного тока. Устройство, изготовленное на основе разработанной ICD технологии высоковольтных КНИ (кремний на изоляторе) интегральных схем, содержит драйвер с активным ограничителем тока, схему тепловой защиты и силовые MOSFET ключи. При создании прибора учитывалась

необходимость соответствия требованиям регламентирующих документов в части устойчивости к броскам напряжения. Реле предназначено для коммутации цепей переменного и постоянного тока в системах с ограниченной площадью печатной платы при недоступности дополнительных источников питания. Функции активного ограничения





Блок-схема CPC1511.

тока и отключения при перегреве обеспечивают автоматический возврат к состоянию, определяемому входным током управления, сразу же после устранения неисправности. Эти цепи защиты гарантируют высочайший уровень надежности в условиях тяжелых коммутационных нагрузок.

Реле CPC1511 способно ограничивать как переменный ток, так и однополярный посто-

янный. Нормально открытое твердотельное реле идеально подходит для множества переключательных приложений, включая контрольно-измерительные приборы, устройства Интернета вещей, средства промышленной автоматизации, системы безопасности и медицинское оборудование. Главными особенностями прибора являются встроенная цепь ограничения тока, защитное отключение при перегреве, линейный режим работы, низкое потребление мощности, чистое бездребезговое переключение и намного больший срок службы, чем у электромеханических реле.

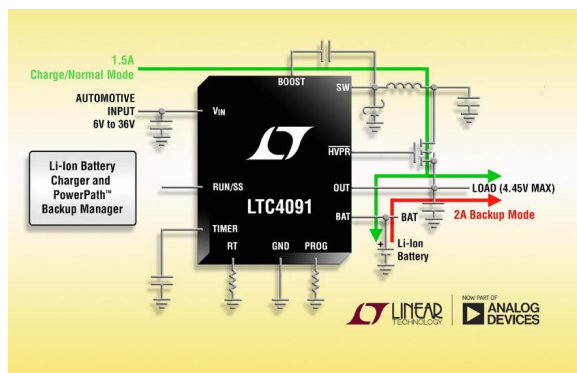
CPC1511 выпускаются в 4-выводных корпусах Power SIP и поставляются упакованными в пеналы по 25 штук.

### Цена и доступность

Твердотельные реле CPC1511 OptoMOS доступны для немедленной отгрузки в промышленных количествах. В партиях из 25 тыс. штук один прибор стоит \$1.38.

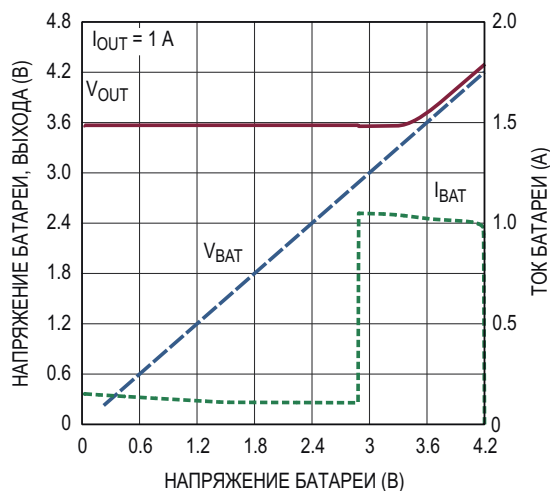
## Высокоинтегрированный 36-вольтовый понижающий контроллер заряда плавно подключает резервное питание

Analog Devices, недавно завершившая сделку по приобретению компании Linear Technology, представила законченную систему управления резервным питанием на основе литий-ионных аккумуляторов для приложений с напряжениями шины питания от 3.45 В до 4.45 В, рассчитанную на продолжительную работу во время аварии основного источника энергии.



Микросхема LTC4091 содержит 36-вольтовый понижающий преобразователь с адаптивным управлением выходом, обеспечива-

ющий питание системной нагрузки и позволяющий с высоким КПД заряжать подключенный к его выходу аккумулятор. При наличии внешнего питания устройство может отдавать общий выходной ток до 2.5 А и заряжать ток до 1.5 А одноэлементные литий-ионные аккумуляторы с напряжением 4.1 В или 4.2 В. Когда напряжение основного источника падает и больше не в состоянии поддерживать энергией нагрузку, LTC4091 обеспечивает питание нагрузки от резервного литий-ионного аккумулятора током до 4 А через внутренний идеальный диод или неограниченным током при использовании внешнего идеального диода на основе транзистора. Для защиты чувствительных к перенапряжению нагрузок максимальное выходное напряжение LTC4091 ограничено значением 4.45 В. Технология PowerPath гарантирует плавное переключение между основным и резервным источниками питания, а также блокировку обратного тока при коротком замыкании входа. В число типовых приложений LTC4091 входят мониторинг перемещения объектов и автотранспорта,



Зависимость выходного напряжения ( $V_{OUT}$ ) и выходного тока ( $I_{BAT}$ ) от напряжения батареи ( $V_{BAT}$ ) при выходном токе ( $I_{OUT}$ ) 1 А.

автомобильные GPS-логгеры и приложения телематики, технические средства безопасности, коммуникационные и промышленные системы резервирования питания.

LTC4091 содержит цепь защиты от перенапряжения, ограничивающую входное напряжение абсолютным максимальным уровнем 60 В и делающую микросхему нечувствительной к высоковольтным переходным процессам во входных цепях. Микросхема поддерживает два выбираемых внешним выводом напряжения заряда, оптимизированных для систем резервного питания с литий-ионными аккумуляторами: стандартное 4.2 В и дополнительное 4.1 В, при котором за счет уменьшения времени автономной работы увеличивается количество циклов заряда/разряда на протяжении срока службы батареи. Перечень остальных функций LTC4091 включает мягкий старт и прогрессирующее уменьшение частоты для управления выходным током во время запуска и перегрузки, режим капельного подзаряда, автоматический перезаряд, предвари-

тельный заряд разряженного аккумулятора, прерывание заряда по таймеру, температурное регулирование и вывод подключения термистора для быстрой зарядки с контролем температуры.

LTC4091 выпускается в низкопрофильном (0.75 мм) 22-выводном корпусе DFN с размерами 3 мм × 6 мм и металлической площадкой на нижней стороне, обеспечивающей отличные тепловые характеристики. Доступны микросхемы в вариантах исполнения E и I для диапазона рабочих температур от  $-40\text{ }^{\circ}\text{C}$  до  $125\text{ }^{\circ}\text{C}$ . Цена одной микросхемы группы E начинается от \$3.25 при заказе партии из 1000 штук.

### Сводка основных характеристик LTC4091

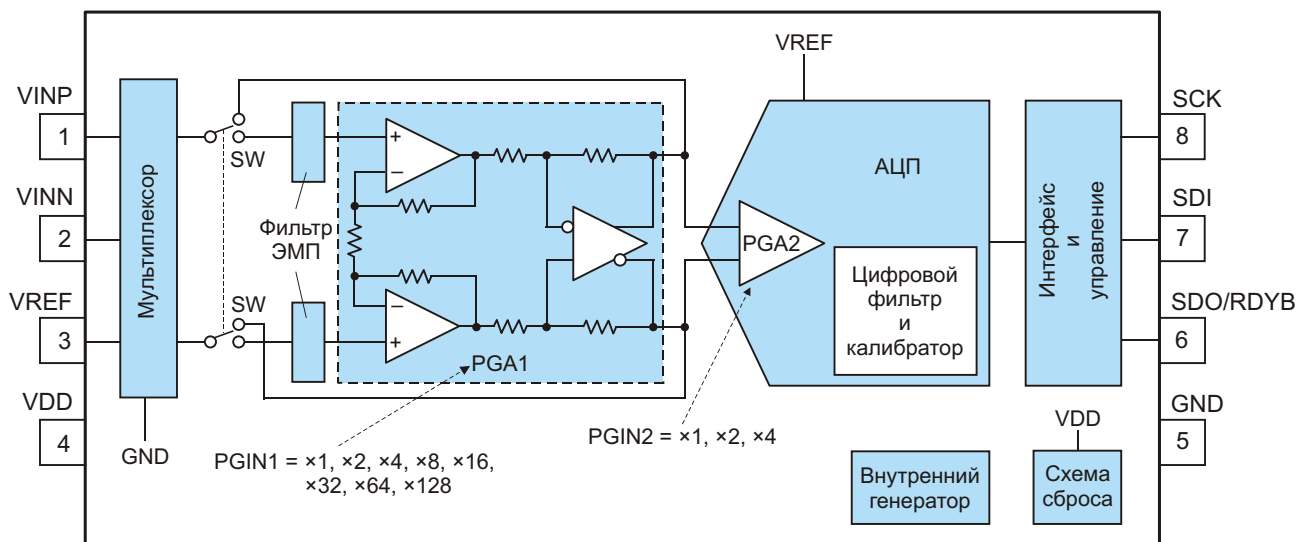
- Плавное переключение между основным источником питания и литий-ионным аккумулятором;
- Высоковольтный 2-амперный понижающий преобразователь с адаптивным управлением выходом;
- Внутренний идеальный диод с сопротивлением канала 75 мОм плюс контроллер дополнительного внешнего идеального диода, обеспечивающие малые потери (технология PowerPath) при отсутствии основного питания;
- Широкий диапазон входных напряжений: от 6 В до 36 В (60 В абсолютный максимум);
- Максимальное выходное напряжение 4.45 В;
- Полнофункциональное устройство заряда литий-ионных аккумуляторов;
- Выбираемое внешним выводом напряжения заряда 4.1 В или 4.2 В;
- Низкопрофильный (0.75 мм) 22-выводной корпус DFN размером 3 мм × 6 мм со сниженным тепловым сопротивлением.

## New JRC выпускает новую микросхему аналогового входного интерфейса для измерителей давления и потока

Компания New JRC объявила о выпуске нового аналогового входного интерфейса с интегрированным PGA, коэффициент усиления которого может программироваться в диапазоне от 1 до 512. Микросхема NJU9103, предназначенная для измерителей давления и потока, запущена в серийное производство.

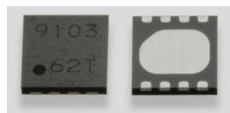
### Общее описание

Для таких устройств, как измерители давления и потока, в последнее время требуются микросхемы, которые имели бы не только широкий диапазон измерений, но были миниатюрными, легкими и тонкими.

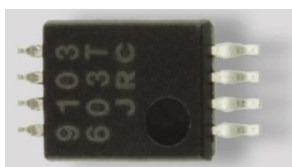


Эквивалентная схема NJU9103.

Усиление интегрированного в NJU9103 PGA (Programmable Gain Amplifier – усилитель с программируемым коэффициентом усиления) может иметь максимальное значение 512. Это позволяет подбирать оптимальное усиление для различных диапазонов измерений и типов датчиков.



Корпус ESON8-V1.



Корпус SSOP8.

NJU9103 имеет встроенный 16-битный АЦП и входы для двух дифференциальных сигналов, несимметричного сигнала и псевдо дифференциального сигнала.

Отобрав все важнейшие функции, необходимые измерительным приборам, разработчики NJU9103 смогли разместить устройство в самом миниатюрном в отрасли 8-выводном корпусе.

Параметры микросхемы легко настраиваются с помощью внешнего микроконтроллера, подключенного к интерфейсу SPI. Перечисленные особенности говорят о том, что NJU9103 может сыграть важную роль в ускорении цикла разработки и передачи в производство новых изделий, а также в сокращении их размеров и веса.

## Особенности

### 1. Усиление встроенного PGA может устанавливаться в диапазоне от 1 до 512

В настоящее время большинство микросхем аналоговых интерфейсов не позволяет устанавливать усиление более 128. Однако NJU9103 содержит два PGA с максимальными коэффициентами усиления 128 и 4, комбинация которых обеспечивает возможность задать коэффициент усиления до 512. Для различных диапазонов измерений и типов датчиков всегда можно подобрать оптимальное усиление.

### 2. Встроенный ЦАП для калибровки напряжения смещения датчика

При большом усилении PGA ошибка смещения выходного напряжения датчика усиливается вместе с полезным сигналом. В результате уровень сигнала может выйти за пределы диапазона значений, доступных для обработки аналоговым интерфейсом.

Для компенсации напряжения смещения датчика в NJU9103 встроен ЦАП, формирующий напряжение обратной полярности.

Добавление обратного напряжения уменьшает напряжение смещения. Даже при большом усилении PGA сигнал не выйдет из диапазона измерений аналогового интерфейса.

### 3. Миниатюрный корпус может сократить площадь печатной платы

Несмотря на широкий ассортимент подключаемых датчиков и множество поддерживаемых функций, таких например, как температурная компенсация с внешней регулировкой, NJU9103 был размещен в 8-выводном корпусе. В результате микросхема требует минимальной монтажной площади и сберегает ценное пространство печатной платы. Пользователю доступен выбор между выводным корпусом SSOP и безвыводным ESON8-V1.

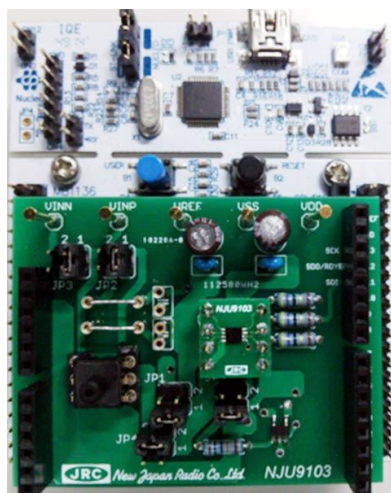
NJU9103 сможет внести свой вклад в снижение размеров, веса и толщины измерительных приборов.

### Оценочный набор

Для ускорения процесса разработки New JRC подготовила оценочный набор, содержащий печатную плату и инструментальное ПО.

### Технические характеристики

- Разрешение АЦП: 16 бит без пропуска кодов;
- Скорость преобразования: от 0.814 кбит/с до 6.51 кбит/с;
- Режимы подключения к входам: дифференциальный/ несимметричный/ псевдодифференциальный;
- PGA: коэффициент усиления от 1 до 512;
- Калибруемые параметры: смещение и ошибка усиления;



Оценочная плата для аналогового интерфейса NJU9103.

- Режимы преобразования: однократный/непрерывный;
- Интерфейс: SPI;
- Корпус:
  - ESON8-V1 (2.3 мм × 2.3 мм),
  - SSOP8 (3.5 мм × 6.4 мм).

### Сферы использования

- Измерители давления;
- Измерители потока;
- Регуляторы температуры;
- Программируемые логические контроллеры;
- Цифровые щитовые измерительные приборы.

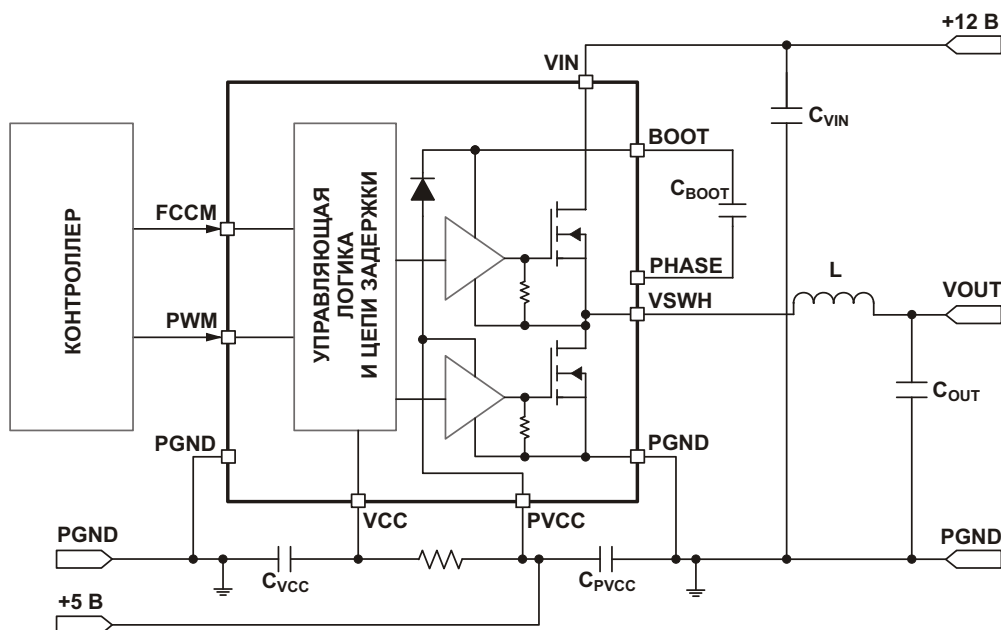
## Alpha and Omega Semiconductor выпускает миниатюрный силовой модуль DrMOS с выходным током до 60 А

*Высокая плотность мощности для современных высокопроизводительных компьютерных, серверных и графических приложений*

Компания Alpha and Omega Semiconductor (AOS) выпустила силовые модули новейшего поколения AOZ5131QI. Устройство идеально для питания центральных и графических процессоров в ноутбуках, серверах и графических картах.

В микросхему AOZ5131QI, выпускаемую в 31-контактном корпусе QFN размером 5 мм × 5 мм, интегрированы сдвоенный драйвер затворов и два оптимизированных MOSFET, обеспечивающие высокую плотность мощности и высокий КПД силовых каскадов в при-





Типовая схема включения AOZ5131QI.

ложениях синхронного понижающего преобразования. При доработке стандартного корпуса QFN первостепенное внимание уделялось максимальной плотности мощности, низкой паразитной индуктивности и минимальному уровню излучаемых помех.

### Технические особенности

- Диапазон входных напряжений: от 4.5 В до 18 В;

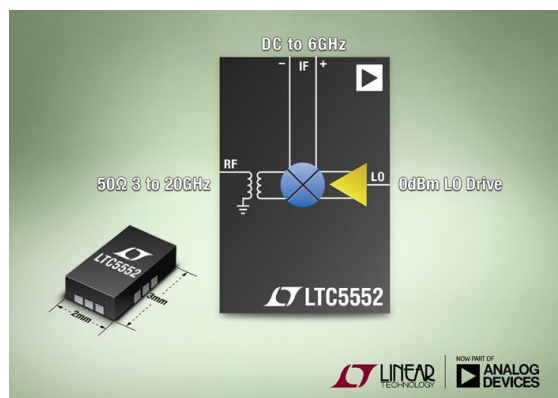
- Выходной ток: до 60 А;
- Частота переключения: до 2 МГц;
- Корпус: 31-контактный QFN, 5 мм × 5 мм;
- Стандарт: IMVP8.

### Цена и доступность

Микросхемы AOZ5131QI готовы к отгрузке в промышленных объемах со сроком поставки 12 недель. Цена одного устройства в партии из 1000 штук составляет \$2.20.

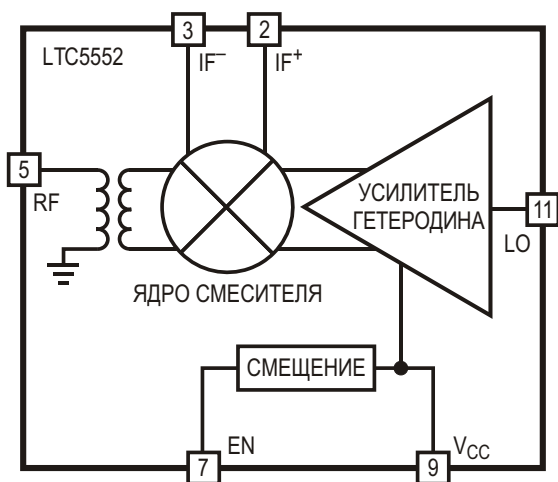
## Ультранизкополосный смеситель 3...20 ГГц в миниатюрном корпусе поддерживает промежуточные частоты от 0 до 6 ГГц

Analog Devices, недавно завершившая сделку по приобретению компании Linear Technology, анонсировала доступность новой



микросхемы двойного балансного смесителя с лучшей в своем классе полосой согласования от 3 ГГц до 20 ГГц. Смеситель LTC5552 может использоваться как для повышающего, так и для понижающего преобразования. Благодаря способности дифференциального порта ПЧ поддерживать минимальную разность между частотами гетеродина и входного сигнала, микросхема LTC5552 особенно полезна для приложений повышающего преобразования.

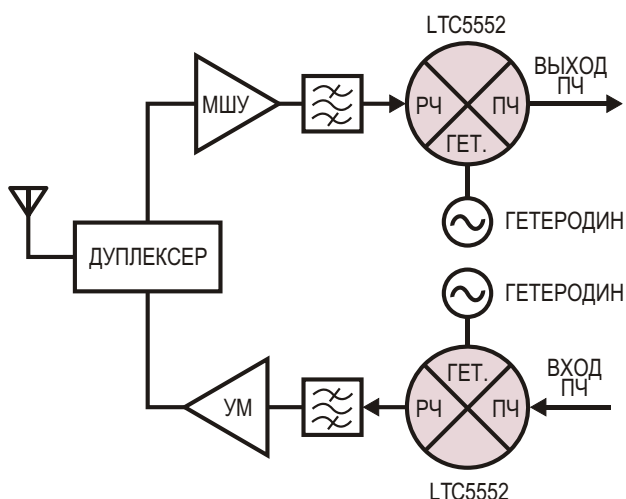
Уровень утечки сигнала гетеродина в порт РЧ менее  $-25$  дБм значительно облегчает нагрузку на внешний фильтр. Кроме того, смеситель обеспечивает отличную линейность; входная точка пересечения интермо-



ВЫВОДЫ ЗЕМЛИ НЕ ПОКАЗАНЫ.

Блок схема смесителя LTC5552.

дупляции третьего порядка находится на уровнях 20.1 дБм и 18.3 дБм на частотах 14 ГГц и 17 ГГц, соответственно. Для интегрированного в устройство широкополосного входного буфера гетеродина достаточно сигнала с уровнем всего 0 дБм. LTC5552 содержит также широкополосный согласующий трансформатор на входе порта РЧ, позволяющий использовать несимметричные согласованные 50-омные источники сигнала во всем диапазоне рабочих частот. При столь широкой функциональности устройство требует минимального числа внешних компонентов, упрощает процесс конструирования и занимает очень мало места на печатной плате.

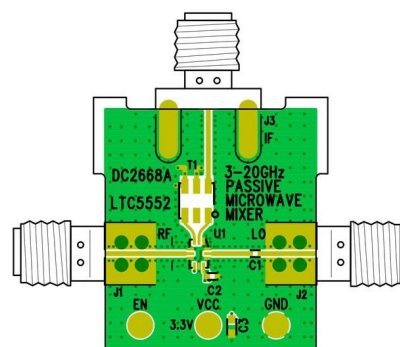


Типовое использование микросхемы LTC5552.

Исключительно широкая полоса рабочих частот LTC5552 и высокий уровень характеристик идеальны для широкого диапазона

приложений, включая широкополосные системы беспроводного доступа 5G, транзитные линии СВЧ связи, широкополосное спутниковое радиовещание, радарные системы, активные антенные решетки, приемопередатчики X, Ku и Ka диапазонов, радиочастотное контрольно-испытательное оборудование, анализаторы спектра и спутниковую связь.

LTC5552 предлагается в миниатюрном 12-выводном корпусе QFN размером 3 мм × 2 мм. Характеристики устройства специфицированы для расширенного диапазона рабочих температур корпуса от  $-40\text{ }^{\circ}\text{C}$  до  $105\text{ }^{\circ}\text{C}$ . Смеситель питается от единственного источника 3.3 В, потребляя от него типовой ток 132 мА. Кроме того, LTC5552 имеет вывод разрешения для отключения микросхемы. В неактивном режиме максимальный ток, потребляемый устройством, равен всего 100 мкА. Вывод разрешения может использоваться для непосредственного управления включением и выключением смесителя за время менее 0.2 мкс, что позволяет использовать микросхему в дуплексных радиосистемах с временным разделением каналов и в пакетном радио. Цена одной микросхемы LTC5552 в лотах из 1000 приборов начинается от \$22.00. Покупателям доступны как единичные образцы, так и промышленные партии микросхем, которые могут быть отгружены немедленно по получении заказа.



Демонстрационная плата DC2668A для оценки характеристик смесителя LTC5552.

### Сводка основных характеристик LTC5552

- Полоса согласования порта ВЧ: 3 ГГц ... 20 ГГц;
- Полоса согласования порта гетеродина: 1 ГГц ... 20 ГГц;
- Дифференциальный выход промежуточной частоты: 0...6 ГГц;

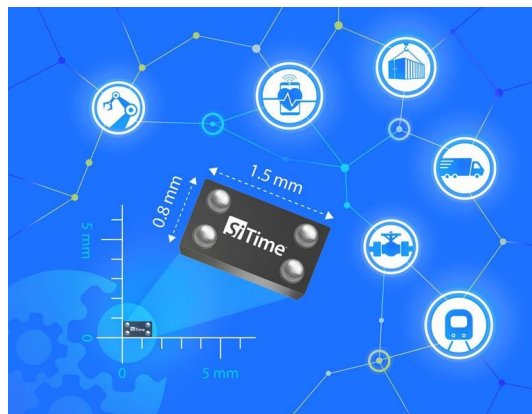
- Повышающее или понижающее преобразование;
- Входная точка пересечения интермодуляции третьего порядка (IIP3):
  - 20.1 дБм на частоте 14 ГГц,
  - 18.3 дБм на частоте 17 ГГц;

- Низкий уровень возбуждения входа гетеродина: 0 дБм;
- Хорошая изоляция между портами гетеродина и РЧ: -25 дБм на частоте 17 ГГц;
- Низкие потери преобразования: 10.8 дБ на частоте 17 ГГц.

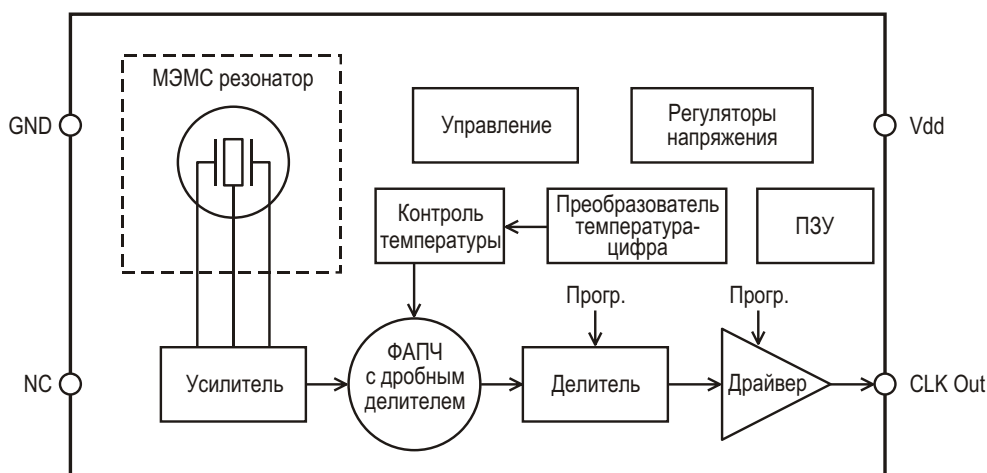
## SiTime предлагает самые миниатюрные и экономичные в отрасли МЭМС источники опорной частоты

- Диапазон от 1 Гц до 2 МГц идеален для сверхмаломощных микроконтроллеров и аналоговых интерфейсов
- При потребляемом токе 2 мкА генератор будет работать от таблеточной батарейки в течение 10 лет
- Стабильность  $\pm 5$  ppm гарантирует высокую точность при минимальной мощности
- Самый миниатюрный в отрасли генератор площадью  $1.2 \text{ мм}^2$

SiTime, дочерняя компания MegaChips, представила генератор SiT1569 и особо термостабильный резонатор SiT1576 с расширенными диапазонами частот. Эти уникальные источники синхросигналов, выпускаемые в крошечных корпусах CSP (корпуса с размерами кристалла), в составе датчиков Интернета вещей могут проработать до 10 лет от таблеточного элемента питания. Опираясь на свою революционную МЭМС технологию TempFlat, SiTime создала устройства, не имеющие конкурентов по стабильности и энергоэффективности. Сверхнадежные источники опорной частоты SiT1576 и SiT1569 с низким джиттером предназначены для синхронизации микроконтроллеров и аналоговых модулей обработки сигналов в портативных при-



ложениях и устройствах Интернета вещей, включая интерфейсы сейсмических датчиков и персональные средства медицинской диагностики.



Блок-схема SiT1576.



Заменяя объемные кварцевые генераторы с ограниченным выбором частот или внутренние генераторы микроконтроллеров, потребляющие большую мощность и требующие дополнительных выводов, эти МЭМС источники синхронизации обеспечивают беспрецедентное снижение размеров и увеличение ресурса батарей.

## Основные характеристики

- Самый миниатюрный в отрасли корпус CSP-4; до 80% меньше, чем у решений на основе кварца:
  - 1.5 мм × 0.8 мм (площадь 1.2 мм<sup>2</sup>),
  - низкий профиль 0.60 мм;
- Ток потребления:
  - 2.5 мкА (100 кГц, SiT1569),
  - 5.5 мкА (100 кГц, SiT1576);
- Диапазон частот (программируется при изготовлении):
  - 1 Гц ... 2 МГц (SiT1576),
  - 1 Гц ... 462 кГц (SiT1569);

- Исключительная стабильность частоты и начального смещения в диапазоне температур от -40 °С до +85 °С:
  - ±5 ppm (SiT1576),
  - ±50 ppm (SiT1569);
- Отличные характеристики джиттера:
  - период джиттера 2.2 нс с.к.з. (100 кГц, SiT1576),
  - период джиттера 4.0 нс с.к.з. (100 кГц, SiT1569);
- Время выхода не режим на 65% меньше:
  - 300 мс (макс);
- Высокая надежность и устойчивость; масса МЭМС резонатора в 500...1000 раз меньше, чем у кварца:
  - устойчивость к ударам и вибрации в 30 раз выше,
  - надежность в 30 раз выше, средняя наработка на отказ 1 млрд часов.

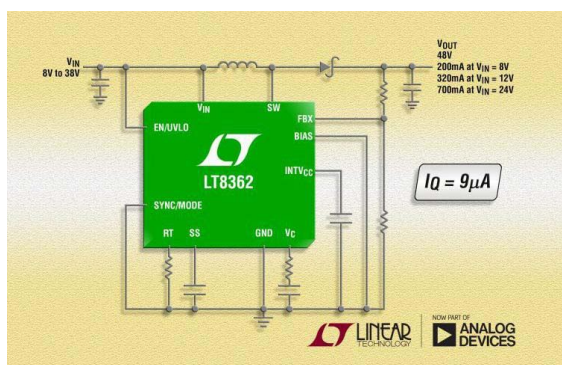
Термокомпенсированный резонатор SiT1576 и генератор SiT1569 запущены в серийное производство. Цены предоставляются по запросу.

## Analog Devices выпускает универсальный 2-мегагерцовый DC/DC преобразователь с собственным током потребления 9 мкА

Analog Devices, недавно завершившая сделку по приобретению компании Linear Technology, сообщает о выпуске 2-мегагерцового повышающего DC/DC преобразователя LT8362 с токовым управлением и внутренним ключом, рассчитанным на коммутацию тока 2 А при напряжении до 60 В. Преобразователь с диапазоном входных напряжений от 2.8 В до 60 В подходит для приложений с самыми разными системами энергоснабжения – от Li-Ion батарей до источников питания автомобильного и промышленного оборудования. Микросхема LT8362 может быть вклю-

чена в конфигурации повышающего, SEPIC или инвертирующего преобразователя. Ее частота переключения может программироваться в диапазоне от 300 кГц до 2 МГц, позволяя разработчикам минимизировать размеры внешних компонентов и обходить критические диапазоны частот, используемые, например, для AM радиовещания. При работе на частоте 2 МГц КПД преобразователя превышает 90%. Пульсирующий режим работы снижает собственный ток потребления всего до 9 мкА, сохраняя при этом пульсации на уровне ниже 15 мВ пик-пик. Комбинация корпуса DFN размером 3 мм × 3 мм или высоковольтного корпуса MSOP-16E и миниатюрных внешних компонентов позволяет создавать исключительно компактные устройства при минимальной стоимости решения.

Интегрированный в LT8362 ключ с сопротивлением 165 мОм обеспечивает значения, КПД превышающие 95%. Модуляция рабочей частоты шумоподобным сигналом минимизирует проблемы электромагнитных излучений. Как отрицательные, так и положитель-



ные выходные напряжения устанавливаются с помощью единственного входа обратной связи. Микросхема поддерживает синхронизацию от внешнего генератора и прогрессирующее уменьшение частоты для управления выходным током во время запуска, имеет программируемый порог блокировки при пониженном напряжении и программируемую цепь мягкого старта.

Микросхема LT8362EDD выпускается в корпусе DFN-10 с размерами 3 мм × 3 мм, а LT8362EMSE – в высоковольтном корпусе MSOP-16E, 4 вывода которого удалены для увеличения напряжения изоляции. Цены, установленные для микросхем групп LT8362IDD и LT8362IMSE, работающих в промышленном диапазоне температур –40 °С ... 125 °С, начинаются от \$2.95 за штуку в партиях из 1000 приборов. Доступны также высоко-температурные версии LT8362HDD и LT8362HMSE, рассчитанные на диапазон от –40 °С до 150 °С. Все версии микросхем имеются на складе компании.

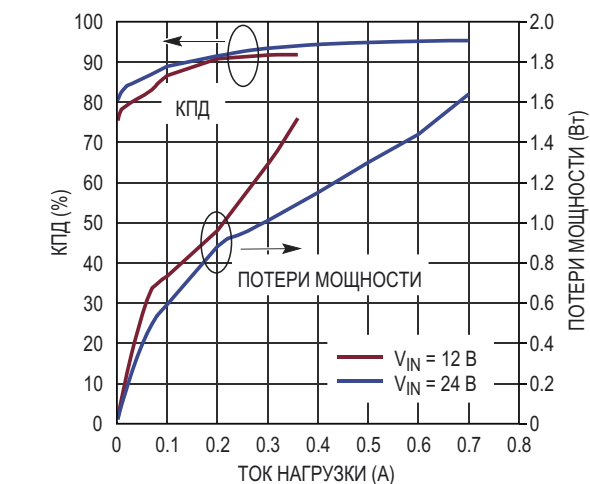
### Сводка основных характеристик LT8362

- Широкий диапазон входных напряжений: от 2.8 В до 60 В;
- Ультранизкий ток потребления в пульсирующем режиме: 9 мкА;
- Внутренний ключ 2 А/60 В;
- Положительные или отрицательные выходные напряжения, программируемые с помощью единственного входа обратной связи;

## ST Semiconductor выпускает супервизор питания для систем сбора энергии

КМОП микросхема S-5471 предназначена для контроля напряжения питания и отличается ультранизким током потребления.

Исключительно низкий ток, забираемый микросхемой, позволяет снизить ошибки при



Зависимость КПД и потерь мощности от тока нагрузки.

- Программируемая частота: от 300 кГц до 2 МГц;
- Возможность синхронизации от внешнего генератора;
- Модуляция рабочей частоты шумоподобным сигналом для снижения уровня электромагнитных излучений;
- Вход отдельного питания BIAS для повышения КПД;
- Программируемый порог блокировки при пониженном входном напряжении;
- 10-контактный корпус DFN размером 3 мм × 3 мм со сниженным тепловым сопротивлением и высоковольтная версия 16-выводного корпуса MSOP с увеличенным расстоянием между выводами.

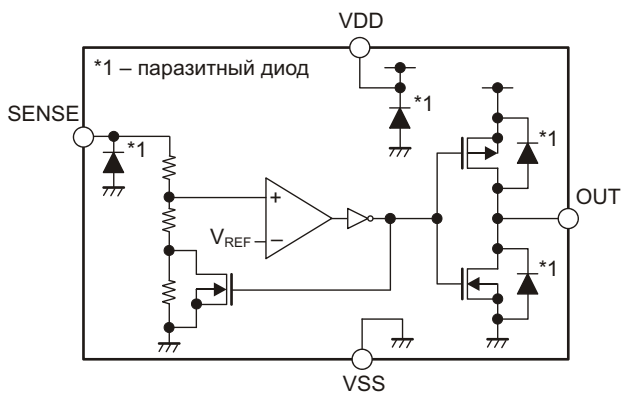
контролю напряжения источников с высоким выходным импедансом.

Кроме того, очень низкое рабочее напряжение дает возможность детектировать даже ничтожную мощность, генерируемую устройствами сбора энергии.

Благодаря ультранизкому току потребления и низкому рабочему напряжению S-5471 подходит для миниатюрных мобильных устройств с батарейным питанием.

### Особенности микросхемы S-5471

- Ультранизкий ток потребления: типовое значение не более 10 нА;



Блок-схема микросхемы S-5471.

- Низкое детектируемое напряжение: типовое значение 0.75 В;
- Широкий диапазон рабочих напряжений: от 0.7 В до 5.5 В;
- Диапазон рабочих температур окружающей среды от  $-40\text{ }^{\circ}\text{C}$  до  $+85\text{ }^{\circ}\text{C}$ ;
- Не содержит галогенов и свинца.

### Области применения

- Снижение размеров и потребляемой мощности различных датчиков, используемых в портативных и беспроводных устройствах;
- Сбор энергии.

# Особенности разработки повышающих, обратноходовых и SEPIC стабилизаторов на основе микросхем повышающих преобразователей

Haifeng Fan, Texas Instruments

## Введение

С появлением новых приложений на рынках автомобильной, промышленной и потребительской техники возрастает потребность в повышающих стабилизаторах напряжения. Примерами новых приложений могут служить системы экстренного вызова (eCall), старто-стопные системы, усилители мощности звуковых частот, интеллектуальные концентраторы, коммуникационные порты Thunderbolt, внешние источники питания для мобильных устройств, док-станции для планшетов и многое другое. В связи с тем, что питаются эти устройства обычно от батарей, солнечных панелей или иных низковольтных источников, получение необходимых для их работы более высоких напряжений требует использования повышающих DC/DC стабилизаторов.

Микросхемы управления повышающими регуляторами можно использовать в конфигурациях преобразователей с несимметрично нагруженной первичной индуктивностью (single-end primary inductance converter – SEPIC), способных как понижать, так и повышать напряжение, или в обратноходовых схемах с возможностью гальванической развязки, улучшающей уровни безопасности и помехозащищенности.

В статье объясняются особенности построения повышающих, SEPIC и обратноходовых стабилизаторов на основе управляющих микросхем, первоначально ориентиро-

ванных на повышающую топологию, а также приведены рекомендации по выбору оптимального решения. Также рассмотрены методы увеличения эффективности и выходной мощности, расширения диапазона входных напряжений и защиты от коротких замыканий.

## Универсальные конфигурации

Повышающие микросхемы управления питанием с широким диапазоном входных напряжений могут использоваться в различных топологиях DC/DC преобразователей, но общим для всех вариантов является наличие управляемого ключа нижнего плеча.

## Повышающий DC/DC преобразователь

Выходное напряжение повышающего стабилизатора, широко используемого в сис-

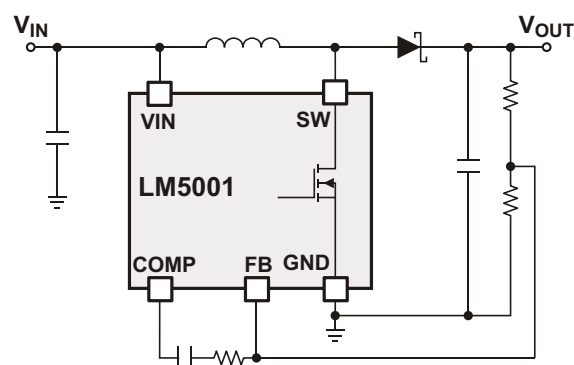


Рисунок 1. Повышающий стабилизатор с интегрированным МОП-транзистором.

темах с низковольтным батарейным питанием, больше входного. Упрощенная схема повышающего стабилизатора на основе высоковольтного импульсного контроллера LM5001 компании Texas Instruments показана на Рисунке 1. Этот регулятор содержит интегрированный полевой транзистор, уменьшающий общие размеры решения.

### DC/DC преобразователь топологии SEPIC

В приложениях, где входное напряжение может быть и больше, и меньше требуемого выходного, необходим преобразователь, способный как повышать его, так и понижать. Среди перспективных кандидатов, позволяющих решить эту задачу, выделяется топология SEPIC, требующая минимального количества активных элементов и, благодаря низкому уровню пульсаций, создающая меньше электромагнитных помех. Обычно схемы SEPIC, имеющие, так же как и повышающие, управляемый ключ нижнего плеча, строятся на основе повышающих микросхем управления питанием. На Рисунке 2 показана схема стабилизатора SEPIC на базе LM5001 – той же микросхемы, которая была использована в предыдущем примере.

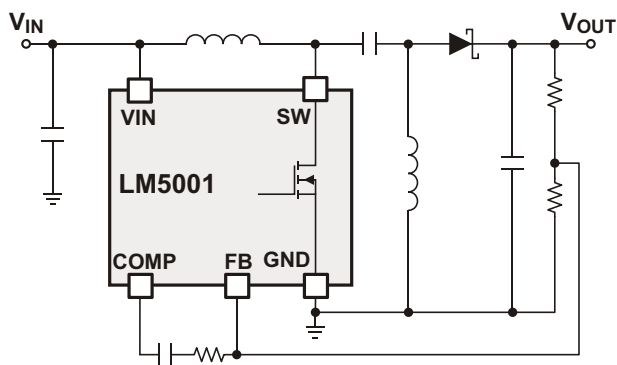


Рисунок 2. Преобразователь SEPIC с интегрированным МОП-транзистором.

Схема содержит два дросселя, которые для уменьшения размеров могут быть заменены одним с двумя обмотками, намотанными на общий магнитопровод.

### Обратноходовой преобразователь

Другой популярной топологией, использующей микросхемы повышающих преобразователей с широким диапазоном входных напряжений  $V_{IN}$ , является обратноходовой стабилизатор, который может быть как изо-

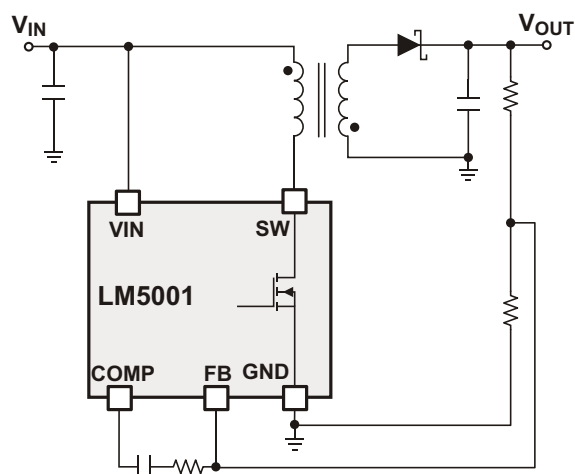


Рисунок 3. Неизолированный обратноходовой преобразователь с интегрированным МОП-транзистором.

лированным, так и неизолированным. Неизолированный обратноходовой стабилизатор (Рисунок 3) может быть альтернативой SEPIC

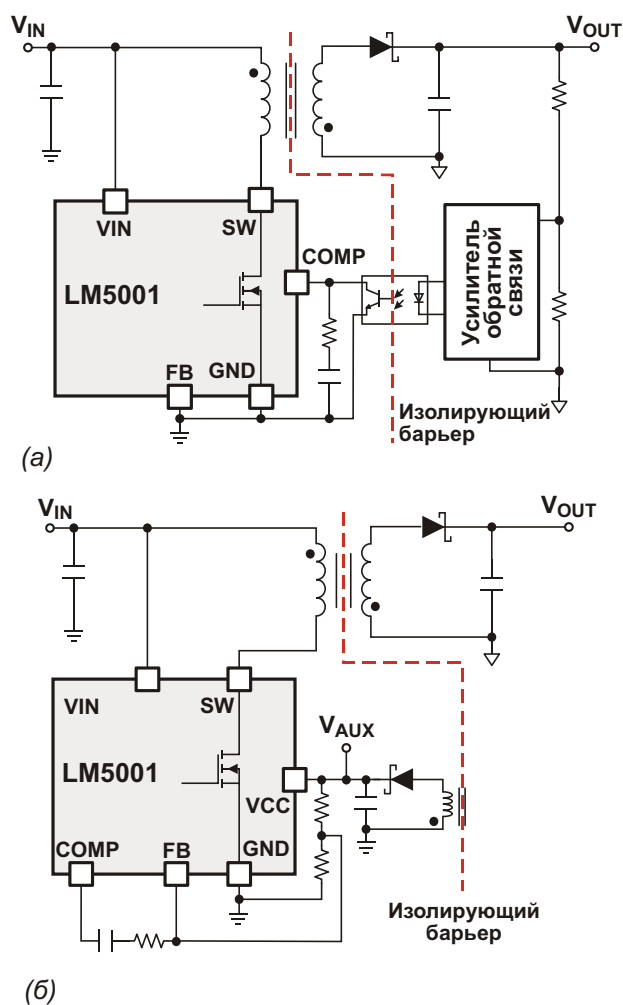


Рисунок 4. Изолированный обратноходовой стабилизатор с оптоном (а) и дополнительной обмоткой (б).

при необходимости повышающе-понижающего преобразования. Изолированная схема (Рисунок 4) привлекательна наличием гальванической развязки, повышающей уровень безопасности и помехозащищенности. Помимо простоты, еще одно замечательное преимущество обратноходового стабилизатора заключается в том, что для создания многоканальных источников питания не требуются дополнительные магнитные компоненты.

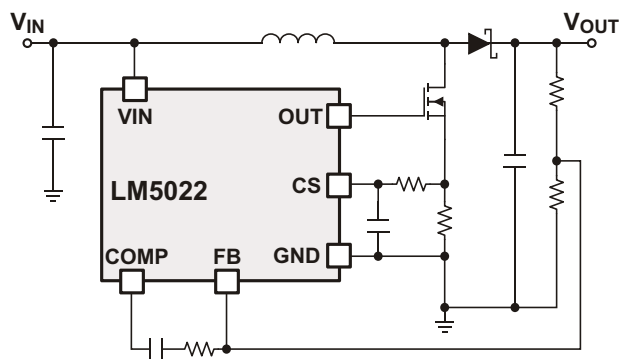
В изолированных обратноходовых преобразователях обратная связь по выходному напряжению обычно осуществляется с помощью оптрона или дополнительной третьей обмотки. Для передачи сигнала обратной связи с вторичной стороны на первичную через оптрон может использоваться регулируемый шунтовой стабилизатор, такой как LM431, или стандартный усилитель ошибки совместно с источником опорного напряжения. Вариант с оптроном (Рисунок 4а) обеспечивает более точную стабилизацию выходного напряжения  $V_{OUT}$  на вторичной стороне, в то время как схема с третичной обмоткой (Рисунок 4б) отличается простотой и не нуждается в оптроне и усилителе ошибки. Кроме того, выпрямленное напряжение третичной обмотки ( $V_{AUX}$ ) может служить источником смещения стабилизатора, уменьшающим внутренние потери энергии при высоких входных напряжениях.

## Выбор правильного решения

В связи с большим разнообразием повышающих микросхем управления питанием, первым вопросом, возникающим перед разработчиком, является правильный выбор прибора для конкретного приложения.

### Преобразователь с интегрированными или внешними ключами

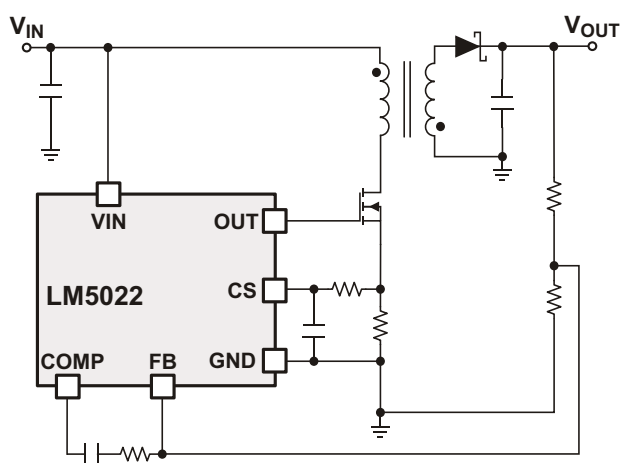
В портфеле микросхем управления питанием компании Texas Instruments есть повышающие решения с интегрированным ключом, называемые преобразователями, а также приборы, требующие внешних ключей, называемые контроллерами. Обычно преобразователи обеспечивают более высокий уровень интеграции и меньшие размеры решения. Однако преобразователи менее гибки, поскольку их ток и напряжение ограничены характеристиками интегрированных ключей. Например, максимальные значения напряжения и пикового тока встроенного MOSFET



**Рисунок 5.** Повышающий стабилизатор с внешним МОП транзистором.

преобразователя LM5001 равны, соответственно, 75 В и 1 А. Преобразователям чаще отдают предпочтение в тех случаях, когда диапазоны напряжений и токов, требуемые конкретному приложению, поддерживаются доступной микросхемой.

В тех случаях, когда требуемые максимальные значения тока и/или напряжения превышают возможности повышающих преобразователей, следует использовать контроллер совместно с подходящими по характеристикам MOSFET. Аналогично повышающим преобразователям, повышающие контроллеры могут использоваться в повышающих, SEPIC, неизолированных и изолированных обратноходовых стабилизаторах. На Рисунках 5 и 6 показаны примеры, соответственно, повышающего и неизолированного обратноходового стабилизаторов на основе контроллера LM5022. В отличие от преобразователей, контроллеры предоставляют разработчику свободу выбора внешних транзисторов, соответствующих конкретным требо-



**Рисунок 6.** Неизолированный обратноходовой стабилизатор с внешним МОП-транзистором.

ваниям приложения. Недостатками контроллеров являются относительно большой общий размер решения и более сложная конструкция.

### Несинхронное или синхронное выпрямление

Все рассмотренные выше импульсные DC/DC стабилизаторы были несинхронными, поскольку в них использовался выпрямительный диод. В синхронных стабилизаторах вместо диода используется MOSFET, и для него, соответственно, требуется дополнительный драйвер затвора. Проще всего понять различие между синхронными и несинхронными стабилизаторами, сравнив Рисунки 7 и 5, на которых показаны соответствующие схемы повышающих преобразователей. Несинхронный повышающий кон-

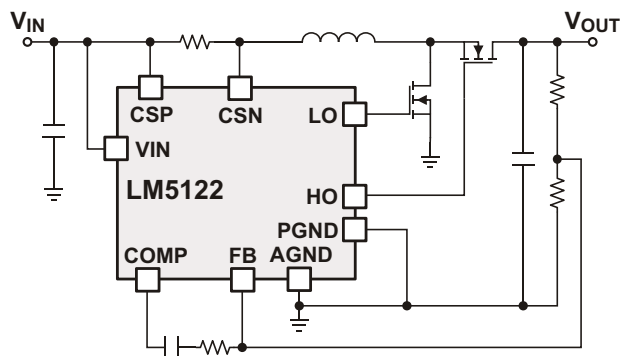


Рисунок 7. Синхронный повышающий стабилизатор.

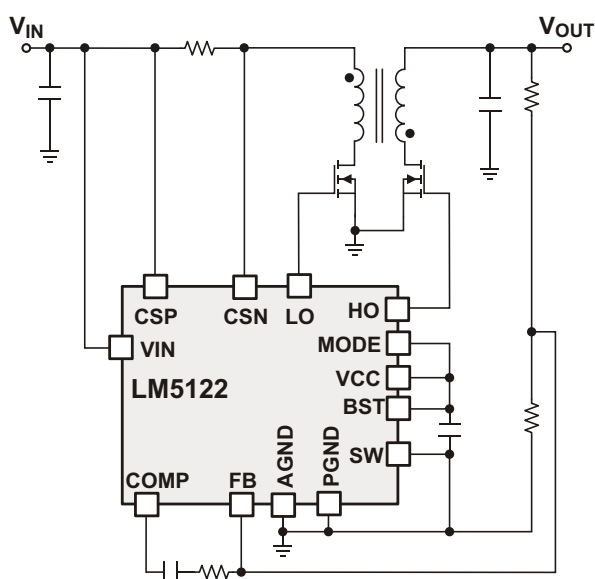


Рисунок 8. Неизолированный синхронный обратноходовой стабилизатор.

троллер LM5022 содержит только один драйвер затвора транзистора нижнего плеча, в то время как синхронный повышающий контроллер LM5122 имеет дополнительный драйвер для управления затвором MOSFET верхнего плеча. Микросхема LM5122 также может использоваться для построения неизолированного синхронного обратноходового стабилизатора (Рисунок 8).

Обычно прямое падение напряжения на MOSFET синхронного выпрямителя ниже, чем на диоде Шоттки, что приводит к уменьшению потерь проводимости. Следовательно, синхронные стабилизаторы могут иметь больший КПД, особенно в низковольтных приложениях с большими токами нагрузки. Сопротивление открытого канала MOSFET имеет положительный температурный коэффициент, из-за чего падение напряжения на открытом MOSFET увеличивается с ростом температуры. Благодаря такой зависимости при параллельном соединении нескольких приборов происходит автоматическое выравнивание токов. Таким образом, для параллельной работы в приложениях с большими токами нагрузки лучше подходят MOSFET, чем имеющие отрицательный температурный коэффициент диоды Шоттки.

Кроме того, параллельное соединение MOSFET гораздо эффективнее уменьшает потери проводимости, чем соединение диодов Шоттки. Это хорошо видно из Рисунка 9, на котором сравниваются рабочие характеристики MOSFET и диодов Шоттки при параллельном включении. При снижении тока MOSFET в два раза потери проводимости также уменьшаются вдвое, поскольку вольт-амперная характеристика MOSFET линейна. Напротив, хотя двукратное уменьшение тока диода Шоттки также снижает потери, в отличие от MOSFET, новое значение потерь

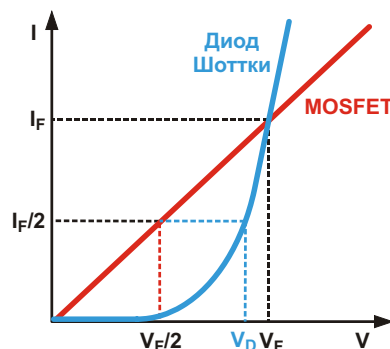


Рисунок 9. Сравнение характеристик MOSFET и диода Шоттки.

**Таблица 1.** Сравнение синхронных преобразователей с MOSFET и несинхронных преобразователей с диодами Шоттки

	MOSFET (синхронный)	Диод Шоттки (несинхронный)
Преимущества	Меньшие потери проводимости	Простота реализации
	Хорошо работают при параллельном соединении	—
Недостатки	Сложность реализации	Большие потери проводимости
	—	Не предназначены для параллельного соединения

диода будет больше половины первоначального из-за экспоненциального характера вольтамперной характеристики.

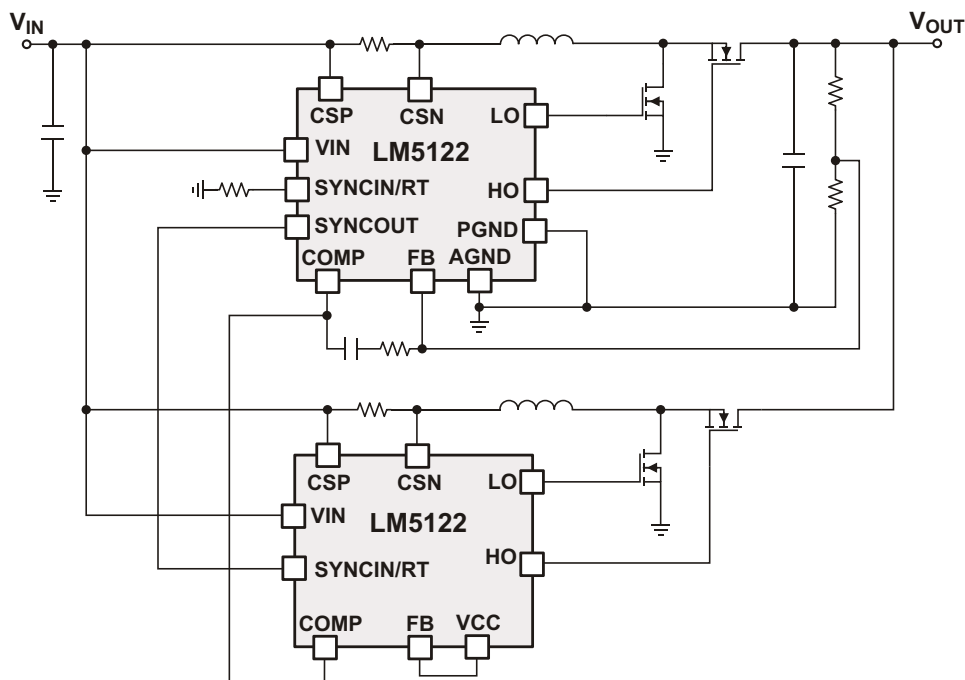
Основным недостатком синхронных импульсных стабилизаторов является необходимость использования дополнительного драйвера для MOSFET верхнего плеча, что приводит к усложнению схемы и росту потерь на управление. В Таблице 1 дано сравнение синхронных преобразователей с MOSFET и несинхронных преобразователей с диодами Шоттки. Выбирая тип преобразователя, разработчики должны руководствоваться спецификой конкретного приложения.

## Поднимите свой проект на новый уровень

### Мощные многофазные стабилизаторы

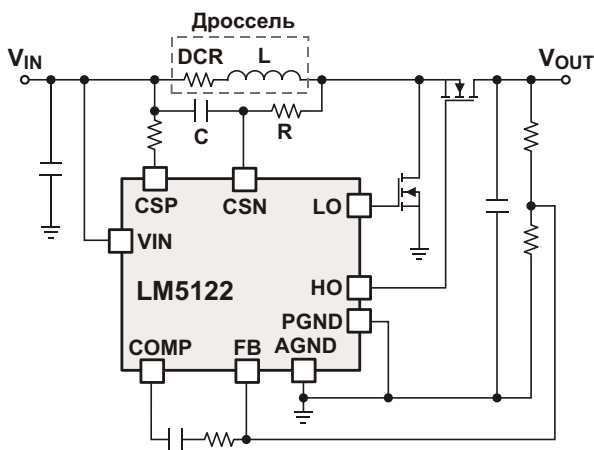
Существует несколько способов увеличения выходной мощности стабилизаторов,

среди которых рядом преимуществ обладает многофазная синхронизация. Управляя фазовым сдвигом между тактовыми импульсами параллельно соединенных стабилизаторов, можно достичь снижения пульсаций тока, увеличения КПД, уменьшения размеров пассивных компонентов и улучшения тепловых характеристик. На Рисунке 10 показан двухфазный синхронный повышающий стабилизатор, реализованный на двух контроллерах. Нижний по схеме ведомый контроллер синхронизируется тактовым сигналом, формируемым встроенным генератором верхнего ведущего контроллера таким образом, чтобы фазовый сдвиг между импульсами синхронизации ведущего и ведомого контроллеров составлял 180 градусов. Сбалансированное распределение токов между двумя фазами достигается за счет управления по выходному току с использованием единственного усилителя ошибки ведущего контроллера, управляющего силовыми каскадами обоих каналов.



**Рисунок 10.** Двухфазный синхронный повышающий стабилизатор.



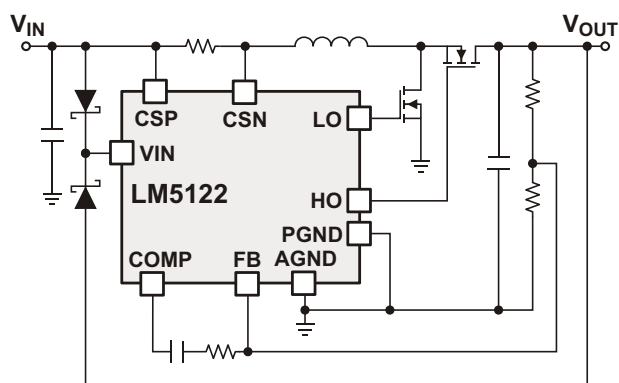


**Рисунок 11.** Синхронный повышающий стабилизатор с измерением напряжения на DCR.

### Использование DCR для повышения эффективности

Синхронный повышающий стабилизатор, показанный на Рисунке 7, имеет токоизмерительный резистор в цепи питания между входом стабилизатора и дросселем. Этот резистор является источником дополнительных потерь, которые в силовоточных приложениях могут быть значительными.

Силовой дроссель стабилизатора можно представить последовательным соединением идеальной индуктивности и сосредоточенного сопротивления постоянному току (direct current resistance – DCR) (Рисунок 11). DCR может использоваться для измерения тока дросселя, что позволяет исключить внешний токоизмерительный резистор и соответствующие потери энергии. Падение напряжения на DCR можно выделить с помощью последовательной RC-цепочки, подключенной параллельно дросселю. При согласовании постоянных времени RC-цепочки и L/DCR дросселя, падение напря-



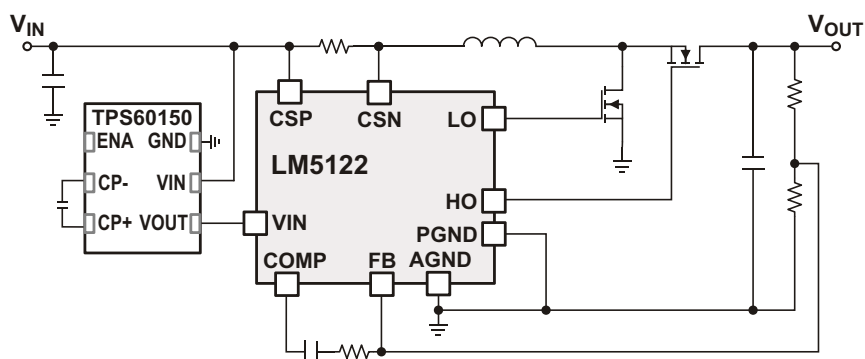
**Рисунок 12.** Организация разделенного питания, расширяющая диапазон рабочих напряжений после запуска стабилизатора.

жения на конденсаторе будет равно падению напряжения на DCR дросселя.

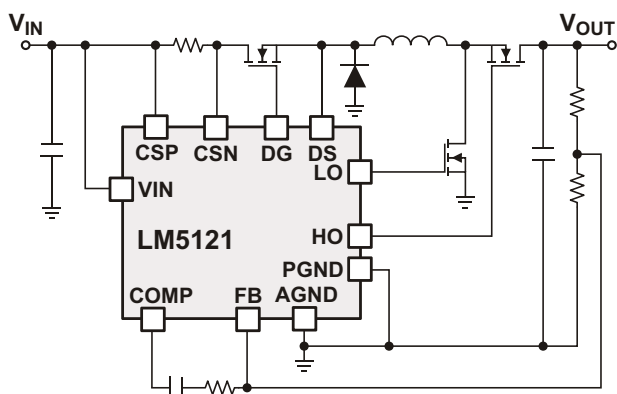
### Расширение диапазона входных напряжений с помощью разделенного питания

Расщепление шины, чтобы цепи питания микросхемы и силового канала были отделены друг от друга, является эффективным способом расширения диапазона входных напряжений стабилизатора. Например, для работы LM5122 необходимо, чтобы минимальное напряжение на выводе CSP (вход датчика тока силового каскада) составляло 3 В, в то время как выводе V<sub>IN</sub> (вход питания микросхемы) оно должно быть не менее 4.5 В. Если эти два вывода подключены так, как показано на Рисунке 7, то входное напряжение стабилизатора (V<sub>IN</sub>), при котором он сможет нормально работать, должно быть не менее 4.5 В.

На Рисунках 12 и 13 показаны два варианта расщепления шины питания. Для запуска схемы на Рисунке 12 напряжение V<sub>IN</sub> должно



**Рисунок 13.** Организация разделенного питания, расширяющая диапазон напряжений запуска стабилизатора.



**Рисунок 14.** Повышающий стабилизатор с истинной защитой от коротких замыканий.

быть 4.5 В или выше. После запуска выходное напряжение  $V_{OUT}$  через диод возвращается на вывод  $V_{IN}$  и используется для питания микросхемы, поддерживая нормальную работу регулятора до тех пор, пока  $V_{IN}$  не опустится ниже 3 В. В альтернативном варианте разделенного питания, показанном на Рисунке 13, используется зарядовый насос TPS60150, понижающий минимальное напряжение запуска и работы стабилизатора до 3 В. Это заметное улучшение по сравнению с напряжением 4.5 В, необходимым для конфигурации с одной шиной питания (Рисунок 7).

### Управление выключателем нагрузки для защиты от коротких замыканий

Базовая схема повышающего стабилизатора не имеет защиты от коротких замыканий, поскольку ее выход напрямую подключен к выходу через дроссель и диод. Поэтому для предотвращения повреждений при коротких замыканиях часто используется дополнительный выключатель нагрузки. Истинную защиту от коротких замыканий

обеспечивает схема на (Рисунке 14). Микросхема LM5121 содержит встроенный драйвер затвора, управляющий дополнительным внешним MOSFET на входе преобразователя, который отключает выход при обнаружении перегрузки и управляет пусковым током при запуске стабилизатора.

### Заключение

Повышающие микросхемы управления питанием с широким диапазоном входных напряжений могут использоваться в конфигурациях повышающего, SEPIC и обратноходового стабилизатора, удовлетворяя требованиям различных приложений. Преобразователи со встроенным ключом обеспечивают высокий уровень интеграции и компактность решения, в то время как контроллеры с внешним MOSFET – большую гибкость. Особенностью несинхронных стабилизаторов является простота реализации, тогда как синхронные решения имеют меньшие потери проводимости и более высокий КПД, особенно в сильноточных низковольтных приложениях. Многофазное преобразование, измерение тока с помощью DCR, разделенное питание и ключ отсоединения нагрузки дают повышающим стабилизаторам дополнительные преимущества. Правильное решение должно выбираться на основе конкретных требований и приоритетов проекта. 

### Материалы по теме

1. [Datasheet Texas Instruments LM5001x](#)
2. [Datasheet Texas Instruments LM5022](#)
3. [Datasheet Texas Instruments LM5121](#)
4. [Datasheet Texas Instruments LM5122](#)
5. [Datasheet Texas Instruments TPS60150](#)

# Высокотехнологичная Россия. Развитие и продукты компании «Совтест АТЕ»



*Юрий Петропавловский*

Одна из самых успешных высокотехнологичных компании и ровесница новой России – «Совтест АТЕ», была организована в Курске в 1991 году как совместное российско-британское предприятие по ремонту и сервису компьютеров, оргтехники и промышленного оборудования.

Одним из основателей компании был выпускник МВТУ им. Н. Э. Баумана Игорь Владимирович Марков, впоследствии генеральный директор ООО «Совтест АТЕ» (Рисунок 1). До 1990 года Игорь Марков работал на курском предприятии ПО «Счетмаш», известном как производитель одного из первых советских персональных компьютеров «Искра». На этом предприятии Марков приобрел уникальный опыт работы в сфере электроники и компьютерной техники.



*Рисунок 1. Игорь Марков.*

В первые годы деятельности «Совтест ЛТД» (первоначальное название компании) занималась продвижением оборудования британской фирмы Marconi, а персонал новой компании состоял всего из шести сотрудников (на Рисунке 2 сотрудники «Совтест ЛТД» у стенда с оборудованием). В 1994 году компания, уже с названием ООО «Совтест АТЕ», стала самостоятельным предприятием с четко выраженными направлениями деятельности, созвучными ее названию – поставка и сервисное обслуживание тестового и испытательного оборудования, технологического оборудования для обработки проводов и кабелей.



*Рисунок 2. Основатели «Совтест ЛТД».*

Надо сказать, что подбор и закупка сложного технологического оборудования для электронной промышленности только по каталогам невозможна. Необходимыми условиями успешного применения поставляемого оборудования является обучение персонала предприятий заказчика и регулярное сервис-

ное сопровождение оборудования со стороны поставщика. Эти два условия ООО «Совтест АТЕ» неуклонно выполняет, ее специалисты постоянно на связи с заказчиками и при необходимости выезжают на места.

В начале своей деятельности компания обеспечивала (и обеспечивает сейчас) поставки промышленного оборудования следующих компаний:

- JUKI (Япония) – автоматы для установки выводных электронных компонентов в отверстия печатных плат, и компонентов поверхностного монтажа (SMD). На Рисунке 3 автоматы JUKI серии JM в работе (в каталоге «Совтест АТЕ» 2017 года представлен автомат JUKI JM-20).



**Рисунок 3.** Автоматы фирмы JUKI.

- Vitronics Soltec (Нидерланды, в 2011 года штаб-квартира компании переместилась в США) – машины для селективной пайки электронных компонентов на печатных платах. На Рисунке 4 – уникальная машина для селективной пайки ZEVA (представлена в каталоге «Совтест АТЕ» 2017 года).



**Рисунок 4.** Машина для селективной пайки ZEVA.

- MicroCraft (Япония) – тестеры печатных плат, тестеры систем с подвижными пробниками, системы автоматической оптической инспекции (AOI). На Рисунке 5 тестовая система с подвижными пробниками F4M6151AL (представлена в каталоге «Совтест АТЕ» 2017 года).



**Рисунок 5.** Тестовая система F4M6151AL фирмы MicroCraft.

- Seica (Италия) – различные тестовые системы и оборудование для производства изделий радиоэлектроники.

В настоящее время ООО «Совтест АТЕ» кроме оборудования перечисленных компаний поставляет и аналогичное по назначению оборудование многих ведущих в своих отраслях фирм мира: Teradyne, Accretech, EDA Industry, Nikon Metrology, ESMO, GOPEL electronic, WEETECH, KEPSCO, Data I/O, Polar Instruments, – всего более 160 компаний-производителей по всему миру.



**Рисунок 6.** Сигнатурный анализатор SFL1500.

Деятельность компании не ограничивается только поставками и сервисным обслуживанием зарубежного оборудования; в начале 2000-х годов «Совтест АТЕ» начала разработку собственной продукции. Первым

законченным изделием компании стал аналоговый сигнатурный анализатор – прибор для локализации неисправностей печатных плат SFL1500, запущенный в производство в 2005 году (Рисунок 6). При организации собственного производства руководство компании поставило задачи обеспечения своих многочисленных заказчиков качественной и конкурентоспособной продукцией по оптимальным ценам и в кратчайшие сроки. Ведущие сотрудники компании прошли обучение на предприятиях крупнейших в мире производителей электронного оборудования.

Результатом действий в этом направлении стала сертификация производства «Совтест АТЕ» по самому важному мировому стандарту качества ISO9001:2000. В 2004 году компания стала полноправным членом Международной Ассоциации IPC (штаб-квартира около Чикаго), объединяющей производителей оборудования для электроники, печатных плат, электротехнических материалов и электронных сборок. Созданная в 1957 году Ассоциация IPC (более 2700 членов в 54 странах) хорошо известна специалистам в области технологий печатного монтажа как международная стандартизирующая организация в этой области. Стандарты IPC фактически безальтернативны, так как современных отечественных стандартов в области печатного монтажа практически не существует.

В 2005 году компания запустила производство и разработку программ, предназначенных для контроля качества продукции на различных стадиях производства. Первым продуктом в линейке такого оборудования, выпущенного под маркой «Совтест АТЕ», стал прибор локализации неисправностей на компонентном уровне SFL2500 (Sovtest Fault



**Рисунок 7.** Локализатор неисправностей SFL2500.

Locator на Рисунке 7), обеспечивающий быстрое и эффективное обнаружение неисправностей аналоговых и цифровых узлов в обеспокоенном состоянии. На прибор был выдан патент Федеральной службы по интеллектуальной собственности, а также товарный знак № 58235.

В 2006 году компания переехала в новый офис площадью более 3000 кв. метров, на территории которого расположились демонстрационные залы, где посетители могли рассмотреть образцы основных видов, поставляемой компанией продукции и убедиться в ее качестве.

Переход от опытного к серийному производству в компании состоялся в 2010 году, когда был открыт отдельный производственный цех площадью 500 кв. метров. Открытие нового производственного участка было проведено с соблюдением всех стандартов, предъявляемых к помещениям для производства микроэлектроники, в том числе требований по защите от электростатики по европейскому стандарту IEC 61340-5-1. Выполнение требований этого стандарта позволяет работать с особо чувствительными к электростатике электронными компонентами. Появление в цехе помещений классов чистоты ISO 5 и ISO 7 позволило «Совтест АТЕ» начать производство изделий микроэлектроники по новейшим технологиям, в том числе Chip-on-Board (Чипы-на-плате). Была запущена и линия поверхностного монтажа с проведением контроля качества производимой продукции с помощью новейшего оптического, ультразвукового и рентгеновского оборудования.

В 2011 году компания выпустила свой флагманский продукт – тестер микросхем FT-17HF, а затем его настольный вариант FT-17DT (Рисунок 8). Оба прибора пользуются

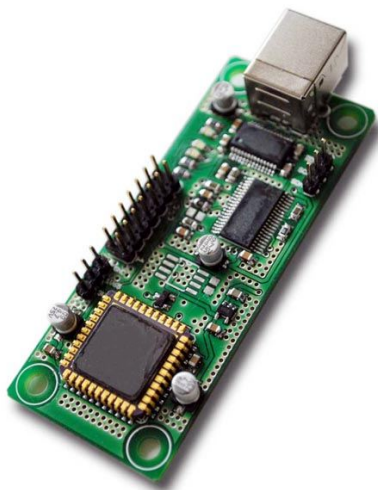


**Рисунок 8.** Настольный тестер микросхем FT-17DT.

широким спросом на отечественном рынке электроники и получают различные награды, в том числе знак «100 лучших товаров России». Под контролем этих тестеров производятся микрочипы для проездных карт московского метро, электронных социальных карт и ряда других пластиковых карт.

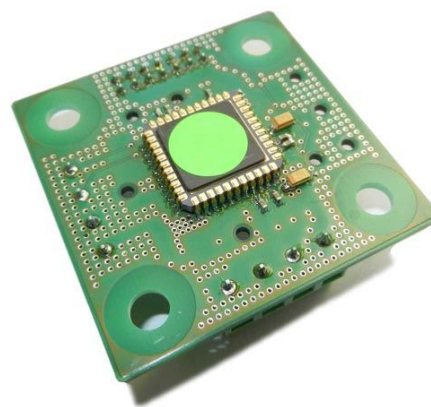
В этот период компания приступила к развитию МЭМС технологий и стала соучредителем РАМЭМС – Русской Ассоциации разработчиков, производителей и потребителей микроэлектромеханических систем, деятельность которой была рассмотрена в [1].

В области МЭМС технологий компания тесно сотрудничает как с отечественными, так и с ведущими зарубежными компаниями и научно-исследовательскими институтами. В частности, в кооперации с немецким институтом интегральных схем общества Фраунгофера разработаны первые инновационные продукты в этой области – двухосевой прецизионный инклинометр (Рисунок 9) и двухосевой акселерометр с диапазоном измерения ускорений  $\pm 30\text{ g}$  (Рисунок 10). Кроме самих датчиков были разработаны микросхемы специального назначения, печатные платы и программное обеспечение.



**Рисунок 9.** Двухосевой прецизионный МЭМС инклинометр.

В 2015 году компания инициировала строительство в Курской области нового современного завода площадью более 8800 кв. метров, ориентированного на серийное производство инновационных продуктов, таких как МЭМС-датчики, устройства для систем безопасности и мониторинга инженерных конструкций, железнодорожной инфраструктур-



**Рисунок 10.** Двухосевой акселерометр с диапазоном измерения  $\pm 30\text{ g}$ .

туры, трубопроводов, а также тестового и технологического оборудования. Строительство нового завода базируется на модели «Индустрия 4.0», включающей семь автономных производственных модулей с продуманной программой экономии ресурсов, логистикой, эргономикой рабочих мест и климат контролем в помещениях. К январю 2017 года запущены три модуля завода – участок поверхностного монтажа, слесарно-сборочный участок и корпус офисно-складских помещений. На Рисунке 11 показан цех автоматизированной сборки печатных плат. Выход завода на проектную мощность 4-6 тысяч единиц различной продукции в год запланирован на 2018 г.



**Рисунок 11.** Цех автоматизированной сборки печатных плат.

Отдельным направлением деятельности компании является тестирование и диагностика электрооборудования автомобилей. Первый проект в этой области был реализован в



**Рисунок 12.** Беспроводной автомобильный тестер.

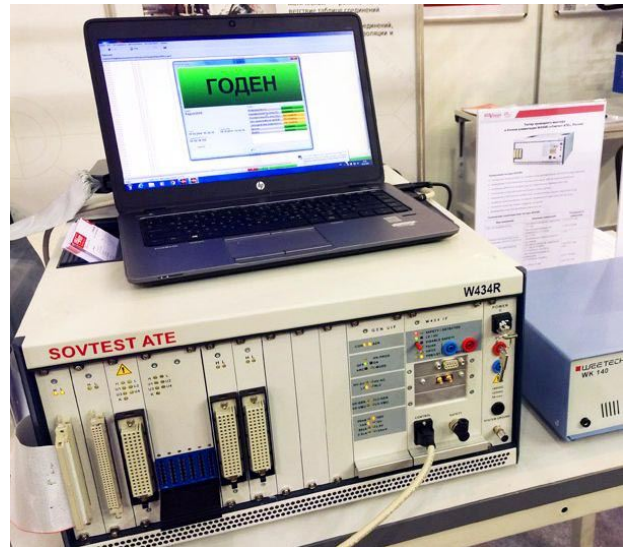
1999 году по заказу крупнейшего российского производителя автомобилей «АвтоВАЗа». Впоследствии заказчиками автомобильных контролеров стали и другие производители – «Урал», «УАЗ», «КамАЗ». Со временем «Совтест АТЕ» для поддержки проектов в этом направлении открыла в Тольятти собственный сервисный центр. На Рисунке 12 беспроводное оборудование, позволяющее в автоматическом режиме тестировать электрооборудование автомобилей (за 4 минуты производится проверка по 50 параметрам).

### Современные продукты ООО «Совтест АТЕ»

Число заказчиков компании к настоящему времени превысило 4000, причем кроме оборудования зарубежных производителей «Совтест АТЕ» поставляет оборудование и продукты собственной разработки и произво-



**Рисунок 13.** Функциональный тестер FT-17M.



**Рисунок 14.** Тестер проводного монтажа W434R.

дства. В каталог компании 2017 года входят следующие категории продуктов:

- Тестирование и диагностика – в данной категории представлена продукция компаний Seica, MicroCraft, KEPCCO, Teradyne, Data I/O, ESMO, Accretch, EDA Industries, Osai, Cohu, Nikon Metrology, Westech, Marantz, GOPEL Electronic, Polar Instruments и целый ряд продуктов «Совтест АТЕ»: функциональный тестер FT-17M (Рисунок 13), тестер проводного монтажа W434R (Рисунок 14), тестер микросхем FT-17HF (Рисунок 15), тестовая система функционального контроля с интегрированным тепловизором FT-17IR, испытательный стенд термоэлектротренировки FTT-17.25.001, а также стенд источников питания и нагрузок для решения нестандартных задач подачи питания или электронных нагрузок. В этой категории про-



**Рисунок 15.** Тестер микросхем FT-17HF.

дуктов представлены и выпускаемые «Совтест АТЕ» различные тестовые адаптеры, оснастка и измерительные стенды.

- Технологическое оборудование для производства электроники – в этой категории представлено зарубежное оборудование перечисленных выше фирм (JUKI и др.).
- Испытательное оборудование – в данной категории представлена широчайшая номенклатура различных приборов и приспособлении зарубежных фирм (Tria GmbH, ATT, FROILABO, ZETATEK, IDEX, Motion Dynamics, Hirayama Manufacturing, STI и др.).
- Измерение и контроль размеров (продукты компаний Nikon, Metrology, Accretch).
- Оборудование для производства микроэлектроники (продукция компаний Boshchman Technologies, UniTemp, Microsystem Roth & Rau, AML, Aurel Automation, Hybond и многих других).
- Оборудование для производства жгутов и проводного монтажа – в данную категорию включен уже упомянутый тестер W434R, а также различные приборы и приспособления десятков зарубежных фирм.

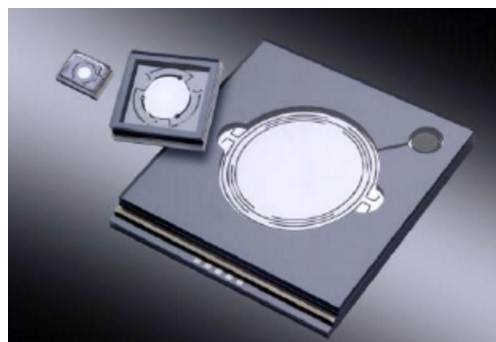


**Рисунок 16.** Шкафы для сухого хранения.

- Автоматизированные системы хранения – в этой категории кроме зарубежных продуктов представлено несколько моделей шкафов для сухого хранения «Совтест АТЕ» (Рисунок 16), предназначенных для сохранения паяемости компонентов и электрических характеристик диэлектриков в условиях осушения внутренней среды шкафов в соответствии с требованиями по хранению радиотехнических изделий, регламентируемых стандартами. В последнее время компания поставляет шкафы для сухого хранения не только для электронной промышленности, но и

для других сфер применения, например, для фармацевтики, химической и легкой промышленности, архивов и других приложений, требующих сохранности помещенных в шкафы объектов.

- Автоматизация производственных процессов (решения для роботизированных производств).
- Датчики и системы мониторинга – в данной категории продуктов «Совтест АТЕ», кроме описанных выше МЭМС-датчиков ускорения и инклинометров, предлагает целый ряд собственных изделий. Микро-сканеры (МЭМС-зеркала, Рисунок 17), представляющие собой микрзеркала, изготовленные на кристалле и предназначенные для управления световыми пучками или для сканирования объектов световым лучом. Приборы могут использоваться в лазерных проекторах, приборных панелях на ветровом стекле, лазерных микроскопах, принтерах и других устройствах.



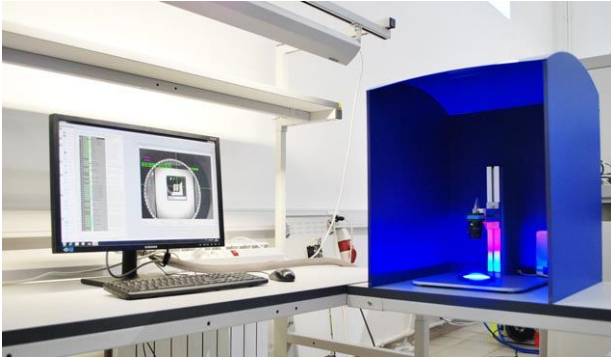
**Рисунок 17.** Микросканеры.

Компания также выпускает ВЧ/СВЧ-МЭМС переключатели, широко используемые в системах связи, навигации и радиолокации. Предлагаются модели 4 ГГц, 30 ГГц и 75 ГГц.

Датчики влажности и температуры ONE-TN предназначены для систем кондиционирования воздуха, контроля температурного режима, медицинских лабораторий и чистых помещений, беспроводных датчиков температуры и влажности. Диапазон измеряемых температур  $-40\text{ }^{\circ}\text{C} \dots 85\text{ }^{\circ}\text{C}$ , точность измерения  $\pm 0.2\text{ }^{\circ}\text{C}$ , диапазон измерения влажности  $0 \dots 100\%$ .

- Решения для управления производством – компания предлагает собственную автоматизированную систему идентификации и прослеживаемости (СиП), позволяющую

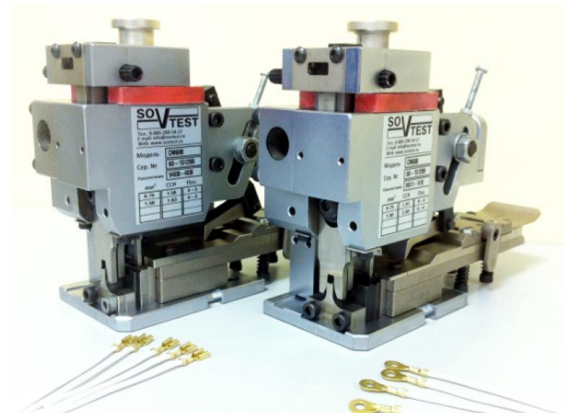




**Рисунок 18.** Система входного контроля FT-VISION.

собирать, контролировать и анализировать информацию о технологических операциях при производстве, а также о ресурсах и персонале. СИП может применяться для таких направлений, как управление складом, построение технологического маршрута, идентификация заданных операций, учет фактического времени операций.

- NDT, Неразрушающий контроль (цифровые микроскопы, системы оптического контроля, ультразвуковые и рентгеновские системы контроля, в основном фирмы Nikon Metrology).
- Разработки «Совтест АТЕ» – в данную категорию кроме уже описанных выше продуктов вошли и другие:
  - Система восстановления принципиальных схем для электронных модулей FT-17RE.
  - Системы очистки воздуха ФВК ACS; десикаторы серии ДЕСС (шкафы для транспортировки гигроскопичных материалов и веществ).
  - Система входного контроля FT-VISION (Рисунок 18) – новейшая разработка «Совтест АТЕ», предназначенная для



**Рисунок 19.** Аппарат подачи наконечников.

выявления дефектных и контрафактных электронных компонентов на этапе входного контроля, сокращения расходов на устранение дефектов и исключения человеческого фактора в принятии решений о качестве продукции.

- Аппараты с механической подачей наконечников в ленте CM500/CM600 (Рисунок 19) – механическое устройство для вырубки и опрессовки наконечников проводов.

В заключение отметим, что хотя компания ООО «Совтест АТЕ» относится к категории малых предприятий, ее роль в становлении высокотехнологичных отраслей промышленности весьма весома. Партнерами предприятия являются десятки ведущих в своих отраслях зарубежных и отечественных компаний. **РЛ**

### Ссылки по теме

1. Петропавловский Ю. «[Ассоциация РАМЭМС и развитие рынка микроэлектромеханических систем в России](#)». РадиоЛоцман, 2017, июнь, стр. 28.
2. <http://www.sovtest.ru/>

# 11 мифов о датчиках отпечатков пальцев и многофакторной проверке подлинности

Anthony Gioeli

Electronic Design

*Что правда, а что нет, когда речь заходит о датчиках отпечатков пальцев и многофакторной аутентификации в мобильных устройствах?*

**К**ажется, ни один день не может пройти без новостей о взломах. По мере того, как все больше и больше данных о нашей личной и деловой жизни передается онлайн, Интернет стал объектом атаки для многих преступников и других злодеев, пытающихся завладеть ценной персональной информацией или секретами компании. Это сделало смартфоны и персональные компьютеры весьма привлекательными целями киберпреступников, что в свою очередь, привело к использованию датчиков отпечатков пальцев как средства надежной идентификации легитимности пользователя устройства.

Однако с датчиками отпечатков пальцев связано огромное количество недостоверной информации. Поэтому пришло время изучить факты об этих датчиках и убедиться в ошибочности убеждений, что они могут быть легко взломаны.



## 1. Отпечаток пальца легко подделать.

Не правда. Несмотря на то, что вы видите в фильмах или демо роликах продавцов систем безопасности, подделка отпечатка пальца путем фотографирования с высоким разрешением или восстановления скрытого отпечатка чрезвычайно трудна. Этот метод называется «атака спуфинга» и представляет собой сложную техническую задачу. Очень немногие преступники использовали бы этот метод, а если бы использовали, то только ради доступа к особо важным данным, а не к компьютеру среднего пользователя.

Основной причиной существования этого Мифа №1 является то, что демонстрация спуфинга очень проста, если вы являетесь ее добровольным участником. Имея большую практику и много терпения, можно создать имитацию вашего отпечатка пальцев, тщательно изготавливая форму из различных материалов, таких как клей и глина. Но даже это совсем не просто, и делается еще более сложным из-за постоянного появления новых алгоритмов анти-спуфинга.

## 2. Оптические датчики менее безопасны, чем емкостные, поскольку хранят фактическое изображение отпечатка пальца.

Не правда. Смартфон или ПК, соблюдающие основные принципы конфиденциаль-

ности и безопасности, никогда не хранят полный образ ваших биометрических данных. Они преобразуют данные в «шаблон», где некоторые параметры сохраняются, а остальные выбрасываются. Затем, при сохранении абстрагированных данных, шаблон шифруется.

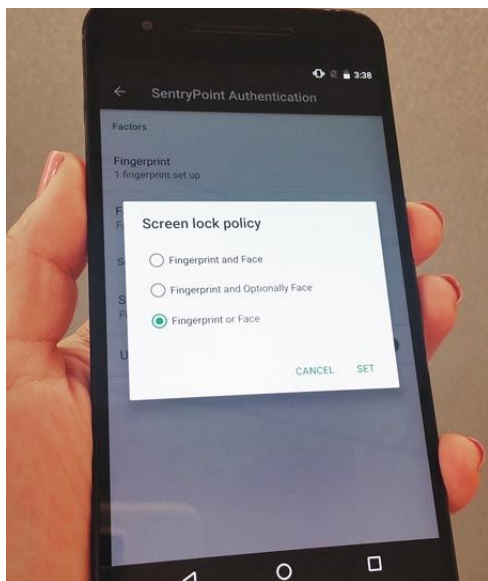
Поскольку шаблон хранит лишь определенную информацию о сканированном изображении, а не само изображение, восстановление отпечатка из шаблона невозможно. Поэтому, даже если шаблон отпечатка будет каким-то образом извлечен, расшифрован и прочитан, для восстановления изображения оригинального отпечатка пальца эта информация окажется бесполезной. Этот основной принцип применяется как к оптической, так и к емкостной технологии распознавания.

### **3. Если злоумышленник завладеет отпечатком пальца с телефона или компьютера, он сможет использовать его для доступа к вашему телефону.**

Не правда. Как указывалось в Мифе №2, изображение отпечатка пальца не будет сохранено в вашем ПК или смартфоне. А если отпечатки пальцев не сохраняются, то и быть украденными из вашего устройства они не могут.

### **4. Многофакторная биометрическая аутентификация в мобильных устройствах сложна и дорога.**

Отчасти верно. Это легко, потому что многие мобильные устройства уже имеют такти-



*Рисунок 1. Этот смартфон поддерживает многофакторную аутентификацию на основе биометрических данных.*

лоскопические датчики и фронтальные камеры, так что в скором времени ожидайте увидеть стремительный рост использования многофакторной аутентификации на основе вашего отпечатка пальца или изображения лица (Рисунок 1). За этим, скорее всего, последуют другие комбинации, включая распознавание по сетчатке глаза и голосу.

Трудность состоит в том, что объединение нескольких биометрических параметров в единый критерий доверия представляет собой сложное сочетание науки и искусства, и алгоритмы для этого должны быть тщательно проверены. Однако можно ожидать, что в самое ближайшее время они уже будут доступны. В конечном итоге мы увидим надежную экосистему поддержки универсальной многофакторной аутентификации для разных платформ и приложений.

### **5. Контекстуальных факторов недостаточно для обеспечения безопасности мобильного устройства.**

Верно, но... надо сказать, что одних лишь контекстуальных факторов для обеспечения безопасности мобильного устройства недостаточно. В сочетании с биометрической аутентификацией они могут быть частью общего очень сильного и удобного для пользователя решения. Например, современные «умные часы» могут оставаться разблокированными все время, пока вы их не снимаете. В будущем ваше устройство сможет использовать такие контекстуальные факторы, как местоположение, близость, состояние помещения и т.д., чтобы оставаться разблокированным до тех пор, пока вы находитесь в своем офисе, или авторизовать транзакции без дополнительной аутентификации.

### **6. Датчики отпечатков пальцев должны быть на кнопке «Домой» или на обратной стороне смартфона.**

Не правда. Датчики отпечатков пальцев выпускаются в широком диапазоне конструктивных вариантов, включая тонкие сенсоры, которые можно разместить в кнопке выключателя питания на боковой стороне телефона. Кроме того, новые датчики могут детектировать отпечатки пальцев, работая под защитным стеклом экрана, позволяя убрать кнопку «Домой» и использовать под дисплей всю поверхность смартфона. А в будущем мы увидим решения, где эффективно сканиро-



**Рисунок 2.** Поддержка многофакторной аутентификации может разблокировать смартфон в ситуациях, когда доступ к отпечаткам пальцев невозможен.

вать отпечатки пальцев сможет любая область экрана. (Обратите внимание, что датчик отпечатков пальцев смартфона, показанного на Рисунке 2, находится за стеклом экрана).

### **7. Биометрическая аутентификация предназначена только для обеспечения безопасности.**

Не правда. Есть множество способов, которыми можно эффективно использовать эту информацию после установления личности пользователя. Например, она может использоваться для настроек интерфейса пользователя или для учета его предпочтений. Вот пример: сканирование отпечатка пальца на кнопке запуска двигателя задает положения сиденья, зеркала и опции информационно-развлекательной системы, отвечающие требованиям пользователя (или даже могут использоваться страховой компанией, арендодателем автомобиля и т.д.). Сканирование вашего отпечатка пальца в Умном доме может отпирать двери, включать предпочтительное освещение и задающую настройку музыку, а также ограничивать доступ к определенным функциям или местам дома (при демонстрации покупателю).

### **8. Оптические датчики слишком велики и потребляют слишком много, чтобы использоваться для сканирования отпечатков пальцев в мобильных устройствах.**

Не правда. В настоящее время технологические достижения сделали оптические датчики миниатюрными и достаточно эффективными, чтобы использовать их в мобильных устройствах, и в ближайшем будущем они

будут поставляться в промышленных объемах. И, что еще лучше, некоторые оптические датчики формируют более глубокое изображение отпечатка пальца, позволяя получить более подробную информацию об отпечатке, которая будет использоваться в шаблоне.

### **9. Все решения для сканирования отпечатков пальцев одинаковы, так что решающим фактором является цена.**

Не правда. Поставщики дактилоскопических датчиков предлагают совершенно разные решения, охватывающие разные технологии (например, емкостные и оптические), различные уровни безопасности, множество вариантов конструктивного исполнения, широкий диапазон характеристик энергопотребления и долговечности, и особенно, программных решений.

Это не просто аппаратный сенсор отпечатков пальцев. Это двуединое решение, когда программы и оборудование работают вместе, как одно целое, и оба элемента должны включать функции безопасности. Стремление к дешевизне может привести к тому, что производители телефонов или кто-то из экосистемы мобильных платежей окажутся за бортом рынка, если не будут соблюдены надлежащие меры безопасности.

### **10. Биометрия слишком сложна и дорога для использования в корпоративных средах.**

Не правда. Решения на основе отпечатков пальцев в корпоративных средах более безопасны, чем типичные конфигурации с именем пользователя и паролем. Они также позволяют избавиться от обременительных смен паролей и вызовов поддержки ИТ, что упрощает их обслуживание и поддержку. В современном мире облачного бизнеса, где устройства могут подключаться к корпоративным сетям в любой точке мира, это очень важно. Кроме того, устаревшие персональные компьютеры без биометрической поддержки легко могут быть модернизированы с помощью одного из периферийных датчиков отпечатков пальцев на USB-ключе или мыши с встроенным дактилоскопическим датчиком.

### **11. Для защиты шаблона отпечатка пальцев достаточно шифрования.**

Не правда. Цель шифрования заключается в защите файла шаблона во время его

хранения, как правило, в энергонезависимой памяти небольшого объема. Тем не менее, возникает много случаев, когда шаблон должен быть расшифрован, прежде всего, в процессе проверки на соответствие. Во время таких операций шаблон тоже должен быть защищен.

В ряде случаев архитектура защиты будет компромиссом между безопасностью и ценой. К таким решениям относятся:

- **Совпадение в хосте:**

Для проверки совпадения отпечатков пальцев используется управляющий процессор.

- **Защищенный элемент:**

Проверка совпадения отпечатка пальца выполняется отдельной интегральной схемой, как правило, с собственной защищенной памятью.

- **Совпадение в датчике:**

Весь алгоритм совпадения и память встроены в сам датчик отпечатков пальцев. Необходимо отметить, что архитектура «совпадения в датчике» обеспечивает безопасный запуск персонального компьютера, не допуская загрузки системы прежде, чем будет подтверждена аутентификация по отпечатку пальца. **РЛ**

## «Доведение до ума» дешевого блока питания светодиодов

Michael Dunn

EDN

**В** рамках «светодиодизации» своего дома, я проектирую настенные светильники. Мой план состоит в том, чтобы разместить на стенах массив светодиодных полос, закрытых прозрачным (или, в некоторых случаях, непрозрачным) пластиком. Плексигласовые панели должны устанавливаться в нескольких сантиметрах перед светодиодами. Однако, пока это лишь планы (и тема для будущего блога).

Как нередко бывало и раньше, камнем преткновения стал источник питания 12 В, но в этом случае, думаю, проблема не должна быть непреодолимой.

Это вернуло меня к отношениям любви и ненависти с компанией Cheap Chinese Chotchkes, теперь в связи с 18-ваттным источником питания, достаточно маленьким, чтобы поместиться в распределительной коробке (Рисунок 1).

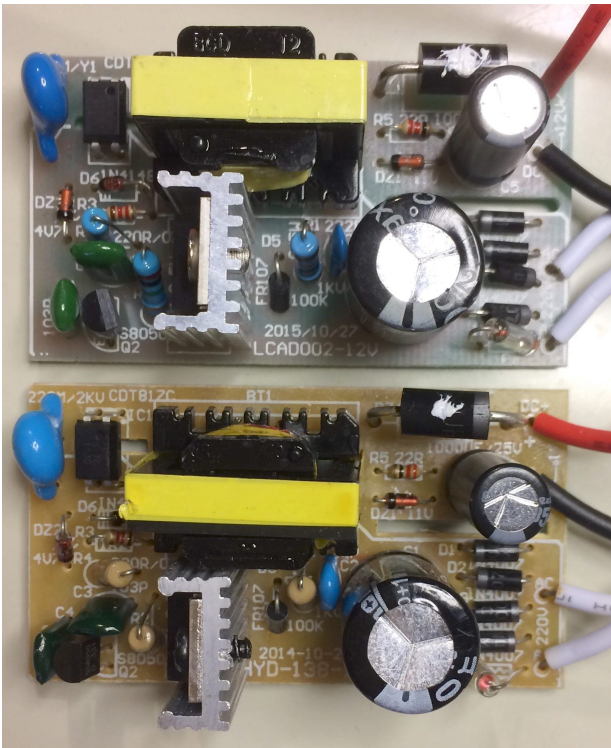
Я сказал «18 ватт» (да, на вебсайте написано 18 Вт), но подчеркиваю, что это китайские характеристики, чтобы не путать их с реальными. Первая партия блоков питания появилась год назад, и, верьте или нет, без разрушения могла обеспечить полные 1.5 А. Однако, после открывания корпусов через несколько минут работы на полном ходу оказалось, что это не так. Ключевой транзистор,



**Рисунок 1.** Блок питания 12 В/18 Вт. Обратите внимание на КПД, равный 100% (входная и выходная мощность по 18 Вт), и на страшное предупреждение не касаться поверхности пластикового корпуса из-за высокой температуры!

выходной выпрямитель и выходной конденсатор (!) имели далеко не комфортную температуру. Я предполагаю, что указанные в спецификации 18 Вт рассчитаны на один день использования источника.

Недавно я купил еще одну партию источников питания, на этот раз на AliExpress. Они вели себя не так, как устройства из первой партии. Сразу бросилось в глаза, что, в отличие от старых устройств, эти рассчитаны на максимальный ток 1.3 А. А при токе 1.5 А выходное напряжение проваливалось до 8 В.

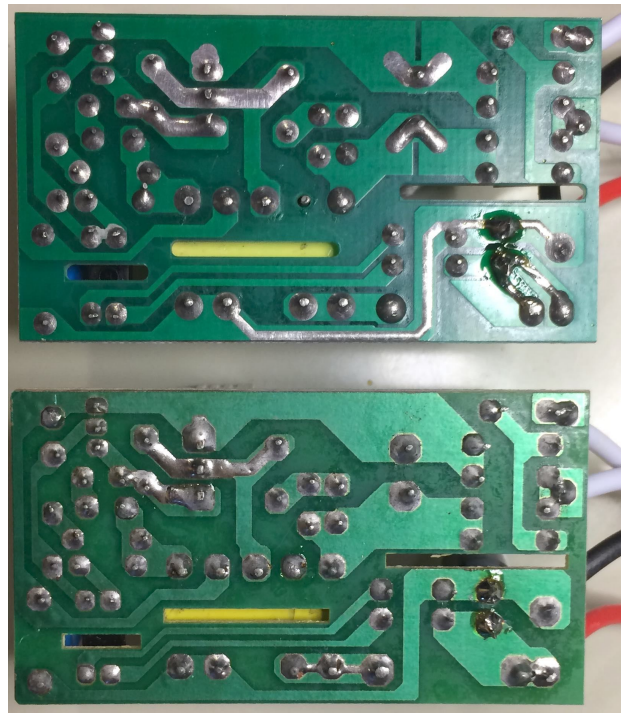


**Рисунок 2.** Блок питания от AliExpress (сверху) и другой, от забытого источника (снизу). Обратите внимание на даты в нижней части плат. Производитель перешел от гетинакса к стеклотекстолиту.

После разборки стали видны и другие различия. Наиболее заметно, что конденсатор на выходе 12 В не перегревается, даже при токе 1.3 А. И в самом деле, на корпусе написано «Low ESR». На предыдущих конденсаторах этого не было.

Конструкция выглядит как простая автоколебательная схема. Измеренная частота генерации составила около 100 кГц. Выходные конденсаторы вы можете увидеть на каждой плате справа сверху (Рисунок 2). Хотя надпись на плате утверждает «1000µF 25V», емкость конденсаторов, установленных на плату, равна 470 мкФ.

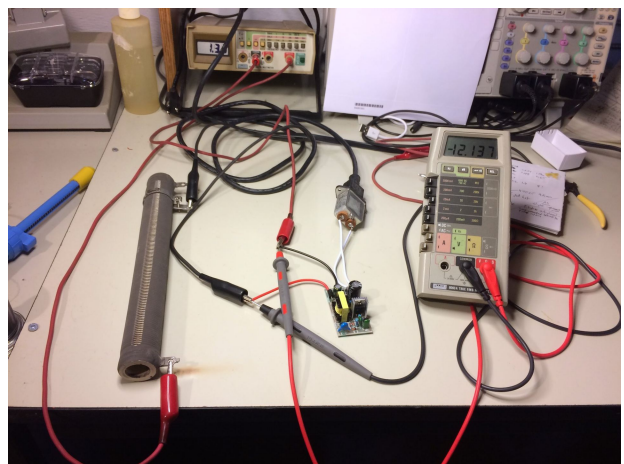
После того, как стала понятна причина нагрева выходного конденсатора (но до приобретения второй партии блоков питания), я получил мешок высококачественных конденсаторов 270 мкФ/35 В. Такой емкости для этой схемы более чем достаточно, зато допустимый уровень пульсаций у них намного больше, а ESR намного ниже. Эти конденсаторы были установлены на обе показанные на Рисунке 2 платы. Они остаются холодными, как огурец, по сравнению со слегка повышенной температурой блоков из второй



**Рисунок 3.** На нижней стороне печатной платы обнаруживаются другие незначительные изменения: в основном, это паяльная маска, вскрытая, чтобы нанести на медь припой и уменьшить сопротивление проводников.

партии, и тем более, по сравнению с экстремально горячими первыми.

Меня постоянно поражает странное положение дел на этом уровне китайского производства. Очевидно, что какие-то мысли и умение вкладываются в разработку и производство, но в итоге мы все равно сталкиваемся с такими глупостями, как неподходящие компоненты или желаемые характеристики вместо действительных.



**Рисунок 4.** Моя испытательная установка в лаборатории EDN.

Как я уже упоминал, остальные элементы также нагреваются. На переключателем транзисторе при больших нагрузках можно было поджаривать тосты, но я сосредоточил свое внимание на измерении температуры выходного выпрямителя. При токе 1.33 А температура его корпуса достигала 90 °С, при 1.2 А – 86 °С.

Не думаю, что, закрыв корпус обратно и поместив этот блок питания в распределительную коробку, я решусь взять от него больше 1.1 А. Надеюсь, для моей светодиодной конструкции этого будет достаточно. Другие варианты: втиснуть в распределительную коробку два блока питания (возможно, заме-

нив корпус на термоусадочную пленку или изоленту) или вырезать в корпусе отверстие, чтобы я смог, вытащив выпрямитель наружу, прижать его к коробке для отвода тепла. Мда. Посмотрим.

Возможно, вы также обратили внимание на отсутствие на плате входного сетевого фильтра. Ну, а чего вы ждали за \$3.15? Я посмотрел на AliExpress другие блоки питания, 2-амперные. Возможно, их характеристики также не соответствуют спецификациям, но, безусловно, они будут лучше того, что использую я, хотя бы потому, что имеют входные фильтры. Однако... они не помещаются в распределительную коробку.

### Комментарий читателя EDN

Поработав в Китае на фабрике, производящей электронику для использования в собственных продуктах, я могу сказать вам, что на уровень изделий, выпускаемых в Китае, влияет много противоречивых факторов.

Во-первых, прежде всего, молодые инженеры, очень заинтересованы в том, чтобы разрабатываемая ими схема была «наилучшей из возможных». Я видел много таких людей. С течением времени под давлением окружения «наилучшее» превращается в технически лучшее решение, работающее с наименьшим количеством самых дешевых компонентов.

Следующий фактор – окружающая их среда. Я говорю здесь не о воздухе и воде, а о коммерческой среде. Их счетоводы стремятся получить минимально возможные затраты на производство. Причина в том, что маржа многих производителей не превышает 5%, «жира» там нет и в помине! Без каких-либо познаний в электронике, их снабженцы ищут самые дешевые компоненты, которые удовлетворяли бы большинству самых лучших спецификаций. «ESR»...? Да у них нет ни малейшего понятия о том, с чем это едят, и это их совершенно не заботит. Их работа

заключается в том, чтобы купить наиболее дешевые из подходящих компонентов, но что это такое – никто их по настоящему никогда не учил. А если они потратят хоть минуту, обратившись за разъяснениями и помощью к инженеру, то немедленно потеряют работу, которая заключается только в добыче компонентов, и ее результаты измеряются только в компонентах.

Теперь о контроле качества. Если вы за него заплатите, они выполнят контроль по наивысшим возможным стандартам, а если нет – вообще ничего не будут делать. Клиенты должны ТОЧНО указывать, что именно они хотят. Если сами вы ничего не укажете, вероятность того, что они зададут вам уточняющий вопрос, очень мала, и будет выбран самый дешевый подход.

Вы сказали, \$3.15 в США? И чего же вы хотите за такие деньги? Во многом эту проблему создают сами потребители, каждый из которых хочет, чтобы было дешево, но качественно и быстро. Если у вас есть треугольник с одной из этих характеристик в каждом углу, за какие углы вы будете его держать? Дешевизна, Качество, Скорость... Что-то всегда будет принесено в жертву остальному. **РЛ**



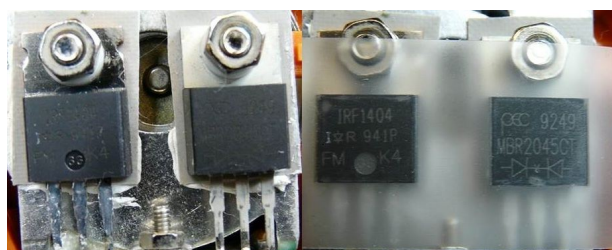
# Маленькая хитрость позволяет увидеть стертую маркировку компонентов

Jay Davis

EDN

Слишком часто нас, инженеров-электриков, под дулом пистолета заставляют предоставить работающую схему, и мы не можем позволить себе провести даже один день в ожидании заказанного компонента. Когда же в поисках собственных деталей мы начинаем копаться на дне ящика с инструментами, нередко обнаруживается, что прочесть маркировку валяющихся там компонентов нам не помогают ни яркое освещение, ни большое увеличение. То же самое может происходить при попытке идентифицировать компонент в существующем устройстве или просто сфотографировать его.

Чтобы решить эту проблему, просто приложите кусочек матовой лавсановой пленки к корпусу микросхемы, транзистора или друго-



*Обратите внимание на впечатляющую разницу в фотографиях. Оба снимка сделаны в одинаковых условиях; единственное отличие состоит в том, что компоненты справа накрыты пленкой.*

го компонента. Пленка может генерировать значительный электростатический заряд, поэтому будьте осторожны и не прикасайтесь к выводам корпуса. **PL**

# Простая схема резервного питания для шины 3.3 В

Victor Khasiev, Linear Technology

Design Note 565

## Введение

Проблемы потери данных актуальны для телекоммуникационных, промышленных и автомобильных приложений, где встроенные системы нуждаются в надежном питании. Неожиданное прерывание питания может разрушить данные во время операций чтения и записи, выполняемых жестким диском или флеш-накопителем. Для того чтобы сохранить энергию в количестве, достаточном для кратковременного поддержания критических нагрузок во время перебоев питания, разработчики часто используют батареи, конденсаторы и ионисторы.

Микросхема управления резервным питанием LTC3643 [1] позволяет конструкторам использовать относительно недорогие накопительные компоненты – дешевые электролитические конденсаторы. В представленных здесь резервных или поддерживающих источниках питания LTC3643 в нормальном режиме работы заряжает накопительный конденсатор до 40 В и разряжает его на важную нагрузку во время перерывов энергоснабжения. Имеется возможность установить любое напряжение нагрузки между 3 В и 17 В.

LTC3643 хорошо подходит для резервирования шин питания 5 В и 12 В, однако шина 3.3 В потребует особого внимания. Минимальное рабочее напряжение LTC3643 равно 3 В, что довольно близко к номинальному уровню входного напряжения 3.3 В. Это

слишком незначительная разница, если для развязки резервного источника и второстепенных цепей используется блокировочный диод (Рисунок 1а). Если в качестве D1 используется диод Шоттки, его прямое падение напряжения, в зависимости от тока и температуры, может достигать значений от 0.4 В до 0.5 В, – достаточно для того чтобы напряжение на выводе IN микросхемы LTC3643 опустилось ниже минимального уровня 3 В. В результате может получиться так, что схема резервного питания не запустится.

Одно из возможных решений заключается в том, чтобы перенести диод на вход DC/DC преобразователя (D2 на Рисунке 1б). К сожалению, в этом случае некритические нагрузки, подключенные до DC/DC регулятора, смогут потреблять мощность от резервного источника, оставляя меньше энергии для важных нагрузок.

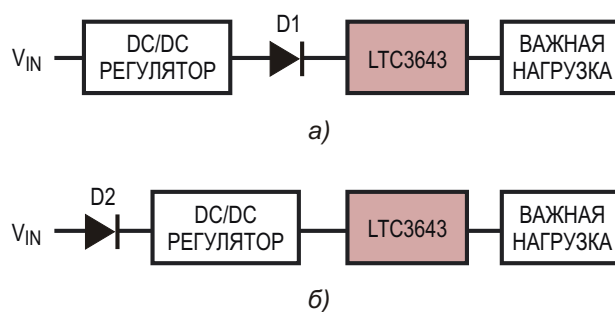


Рисунок 1. Расположение блокирующего диода в системе резервного питания.

## Описание работы резервного источника 3.3 В

На Рисунке 2 показана схема резервного источника питания 3.3 В, сохраняющая энергию для важных нагрузок с помощью блокирующего MOSFET. Показанный на Рисунке 1 блокирующий диод здесь заменен низкопороговым P-канальным MOSFET Q1.

Важнейшим дополнением, обеспечивающим работу резервного источника 3.3 В, является последовательная цепочка RA-CA. При

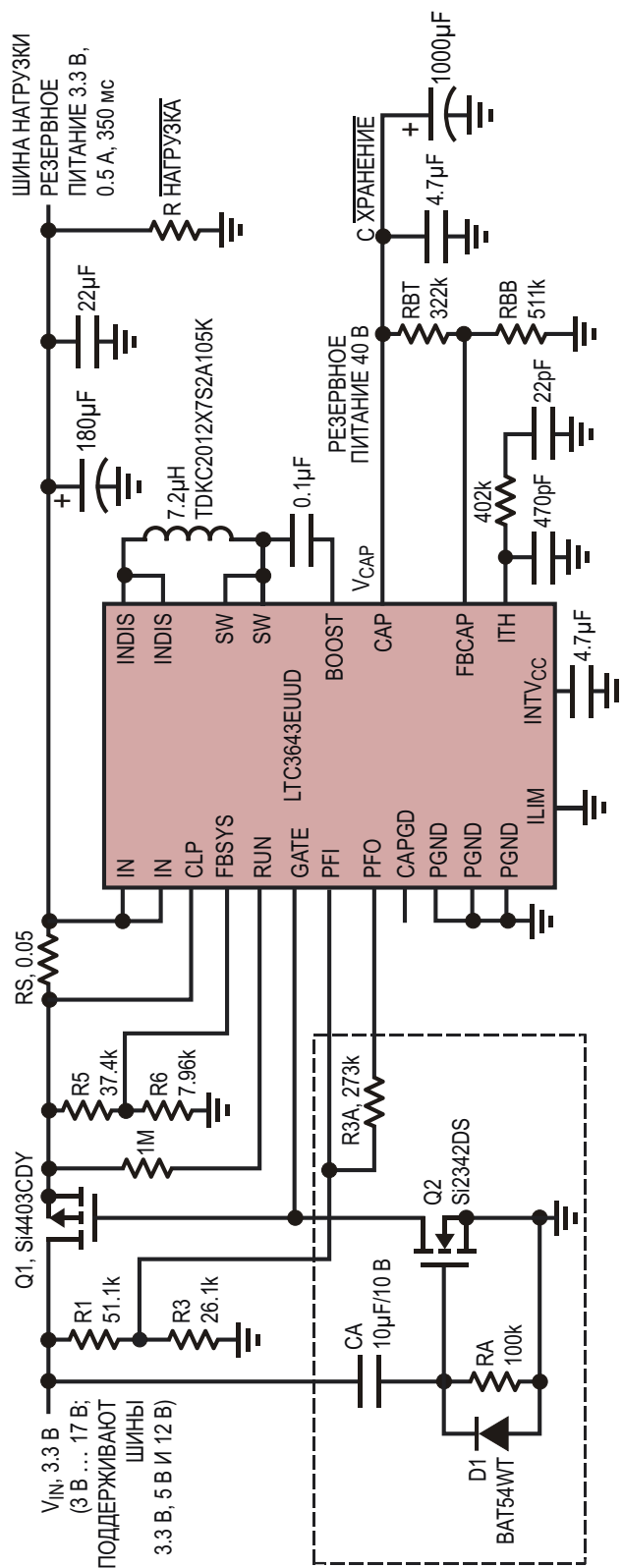


Рисунок 2. Схема улучшенного решения на основе LTC3643 для шины 3.3 В.

запуске схемы, пока входное напряжение нарастает, ток через конденсатор CA определяется выражением

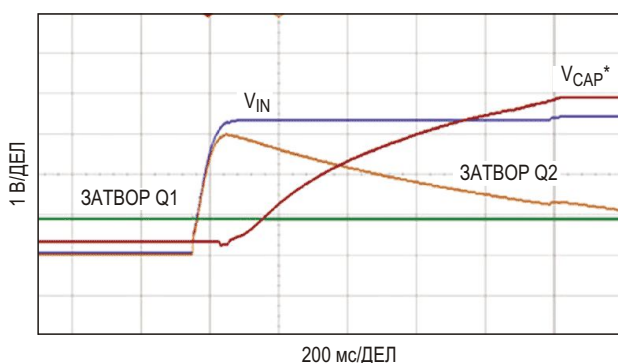
$$I_c = C \frac{dV}{dT}$$

Создаваемого этим током падения напряжения на резисторе RA достаточно, чтобы открыть низкороговый малосигнальный N-канальный MOSFET Q2. Включенный Q2 соединяет затвор Q1 с землей, обеспечивая очень низкое сопротивление пути от входного напряжения к выводу питания IN микросхемы LTC3643. Когда на преобразователь подается напряжение 3.3 В, он запускается, подключая к земле затвор Q1 и опуская уровень сигнала на выводе PFO, и начинает заряжать накопительный конденсатор.

После того, как напряжение на шине 3.3 В достигает установившегося значения, ток микросхемы уменьшается до значения, при котором падение напряжения на RA становится меньше порогового напряжения затвора Q2. Q2 закрывается и перестает влиять на работу повышающего преобразователя. Кроме того, выход PFO заземляет резистор R3A, опуская напряжение на входе отказа питания PFI до минимального уровня 3 В, гарантируя, что преобразователь останется в активном режиме при отключенном источнике входного напряжения.

### Функциональность схемы

Осциллограммы на Рисунке 3 иллюстрируют процесс запуска схемы при включении питания. По мере роста входного напряжения увеличивается также напряжение на затворе Q2, транзистор Q2 включается и опускает

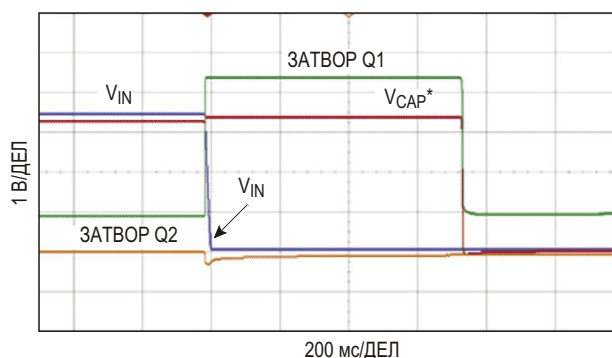


\*V<sub>CAP</sub>: 10 В/ДЕЛ; ВСЕ ОСТАЛЬНЫЕ НАПРЯЖЕНИЯ: 1 В/ДЕЛ

**Рисунок 3.** Формы напряжений при включении питания 3.3 В.

напряжение затвора Q1. MOSFET Q1 остается открытым, позволяя напряжению 3.3 В полностью достигать входа микросхемы LTC3643, обходя паразитный диод транзистора Q1. В конце концов, напряжение на затворе Q2 падает ниже порогового уровня, и Q2 выключается. К этому моменту LTC3643 полностью включается в работу и берет на себя контроль над затвором транзистора Q1.

Здесь наглядно продемонстрирована универсальность микросхемы LTC3643, в частности, ее способность ограничивать зарядный ток повышающего преобразователя, используемого для зарядки накопительного конденсатора в случаях, когда общий ток должен быть минимальным, например, при наличии длинных линий или высокоимпедансных источников напряжения. Пиковый зарядный ток может быть установлен относительно низким, чтобы минимизировать его влияние на спад входного напряжения. Это особенно важно для шин 3.3 В. На Рисунке 2 верхний порог 0.5 А (максимально возможное значение 2 А) зарядного тока повышающего преобразователя (общая нагрузка 10.5 А) устанавливается резистором RS, сопротивление которого равно 0.05 Ом; остальной ток отдается в нагрузку.



\*V<sub>CAP</sub>: 10 В/ДЕЛ; ВСЕ ОСТАЛЬНЫЕ НАПРЯЖЕНИЯ: 1 В/ДЕЛ

**Рисунок 4.** Формы напряжений при потере питания на шине 3.3 В.

На Рисунке 4 показаны осциллограммы процессов, происходящих при потере питания 3.3 В. Когда входное напряжение падает, напряжение на затворе Q2 сохраняется неизменным и близким к потенциалу земли, поэтому Q2 остается закрытым. На затворе Q1, наоборот, напряжение быстро вырастает до 3.3 В. Это напряжение выключает транзистор Q1, паразитный диод которого, работая как блоки-

рующий диод, изолирует нагрузку от входа схемы. С этого момента питание схемы принимает на себя резервный источник, для чего LTC3643, разряжая накопительный конденсатор, подключает 3.3 В к важной нагрузке.

## Заключение

Представленная здесь схема позволяет использовать LTC3643 для резервирования шин питания 3.3 В. Благодаря использованию в качестве накопителей энергии недорогих электролитических конденсаторов,

LTC3643 упрощает конструкции резервных источников. **РЛ**

## Ссылки

1. [Linear Technology представила мощный дву-направленный преобразователь напряжения для защиты систем от сбоев питания](#)

## Материалы по теме

1. [Datasheet Linear Technology LTC3643](#)
2. [Datasheet Vishay Si2342DS](#)
3. [Datasheet Vishay Si4403CDY](#)

# Аналоговая паяльная станция. А нужна ли ЦПС?



Бабанин В., Красноярский край

## От простого к сложному и обратно

В [1] описана цифровая паяльная станция (ЦПС) на микроконтроллере (МК) ATtiny13A. На завершающем этапе возник вопрос, как применить в конструкции неиспользуемый второй ОУ. Если он уже есть, надо подыскать ему работу.

Включение нагрева паяльника индицируется точкой на дисплее, а управление силовым ключом осуществляется через порт. Было решено, чтобы вместо порта МК нагревом управляла сама точка. Светится – ключ на полевом транзисторе открыт, погасла – паяльник остывает. Нумерация элементов в схеме, реализующей эту функцию (Рисунок 1), продолжает нумерацию основной схемы.

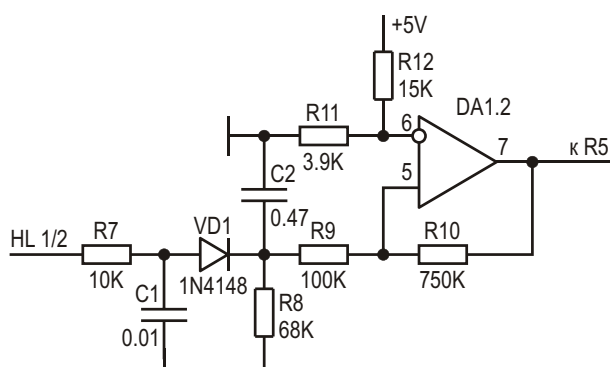


Рисунок 1. ФНЧ, выпрямитель, компаратор.

Из-за особенностей схемотехники катодных ключей модуля mED44 [2], разрывающих цепь питания светодиодных индикаторов на

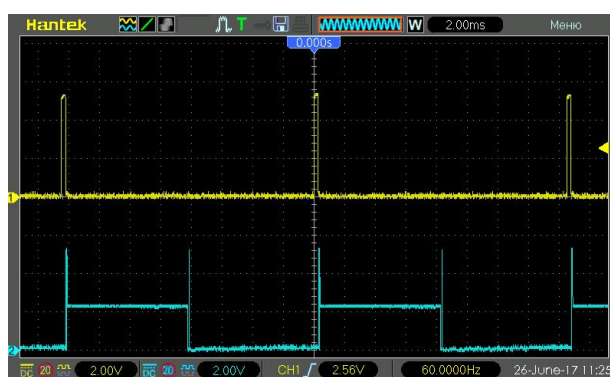
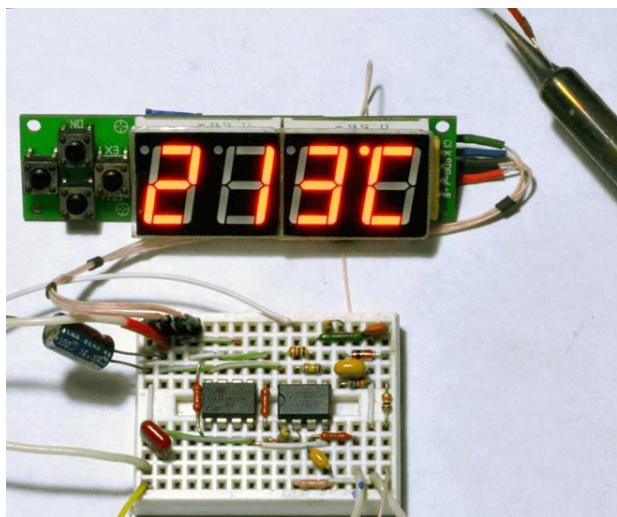


Рисунок 2. Осциллограмма сигнала на светодиодах индикатора (синий луч).

время перезагрузки регистра сдвига, и связанных с этим выбросов напряжения в моменты смены отображаемых знакомест (Рисунок 2), потребовалось дополнить схему простым ФНЧ на R7C3. Выпрямляется напряжение на светодиоде десятичной точки второго индикатора (вывод 2) и сравнивается на компараторе с опорным уровнем. Компаратор имеет небольшой гистерезис и эффективно противостоит импульсным помехам. Выход компаратора управляет полевым транзистором. Все активные элементы при деле и освободился еще один порт под сопутствующие нужды, если таковые возникнут в дальнейшем.

«Ну, коль пошла такая...», было решено освободить еще один порт. Если внимательно взглянуть на схему модуля индикации, то видно, что с шиной SD он обменивается информацией при «лог. 1» на входе CLK. Пока обращения к нему нет, шина простаива-

ет. Воспользуемся этим. Выход усилителя термопары через резистор R13 номиналом 10 кОм соединим с шиной последовательных данных SD. Теперь в паузе между обновлениями сдвигового регистра индикатора порт PB2 МК переключается на вход, и запускается цикл аналого-цифрового преобразования. Резистор никаким образом не влияет на работу шины последовательных данных, для порта это допустимая нагрузка, а входное сопротивление модуля индикации достаточно велико, чтобы не влиять на аналоговый сигнал. Схемное решение тщательно проверено, благо можно было сравнивать коды преобразования с обоих аналоговых входов PB4 и PB2, используя оставшуюся свободную программную память. Значения оказались равны. Теперь к микроконтроллеру остальные элементы паяльной станции подключаются по двухпроводному (аналого-цифровому) интерфейсу DDI, что хорошо видно на снимке макета (Рисунок 3).



**Рисунок 3.** Второй макет цифровой паяльной станции.

Приведенная в [1] программа паяльной станции подверглась минимальным изменениям, связанным с адресуемым каналом мультиплексора аналоговых входов. Размер исполняемого кода остается прежним.

Описанная цифровая паяльная станция готова к тому, чтобы стать двухканальной. Ресурсы – три свободных порта и запас памяти программ – есть. Даже если не будет хватать памяти для реализации поставленной задачи, всегда можно применить ATtiny25/45/85. Реальной возможностью под-

ключить ЦПС по USB к компьютеру, хотя ресурсы ATtiny85 это позволяют, автор не рассматривал.

На этом хотелось бы закончить, но червячок сомнения заставил сделать сравнительные испытания цифрового и аналогового варианта. Благо, что ЦПС имеет возможность контролировать текущую температуру нагревателя, хоть и усредненную по 64 отсчетам. Программную реализацию было решено сделать в железе. К выходу усилителя термопары параллельно с цифровым каналом был подключен компаратор с гистерезисом; пороги T<sub>min</sub>/T<sub>max</sub> задавались потенциометрическим делителем. Затвор полевого транзистора простым переключателем мог быть подключен к ЦПС или его аналоговому двойнику. Задавая одинаковую температуру на макетах обеих станций, сравнили точность во всем диапазоне, время выхода на рабочую температуру, температурный «размах» нагревателя в режиме стабилизации и элементарное удобство пользования. Контрольным датчиком температуры была термопара, размещенная в углублении жала паяльника. Измеритель – Victor 70с. На этом этапе было отмечено, что в динамике температура датчика и жала – это «две большие разницы».

## О результатах

Единственный недостаток аналоговой станции, по сравнению с цифровой – большее время выхода на рабочую температуру. Оно равно 3.5 против 2 минут. Характеристика изменения температуры жала более пологая при подходе к температуре стабилизации. В установившемся режиме по точности обе станции абсолютно одинаковы. Предпочтение здесь следует отдать аналоговой, она работает как-то «мягче», когда ведется наблюдение за температурой жала, а не нагревателя. Размах колебаний температуры нагревателя у ЦПС значительно больше и достигает 40-50 °С, чем объясняется быстрый нагрев. С учетом усреднения при измерении температуры нагревателя в ЦПС это минимум 80 °С. При работе с высокими температурами жала нагреватель периодически разогревается до 500 °С. У аналоговой станции размах оказался в два раза меньше. По удобству пользования безусловным фаворитом является аналоговый вариант, но это субъективное мнение. Вывод очень прост. Аналоговая станция для неспешной, вдумчи-

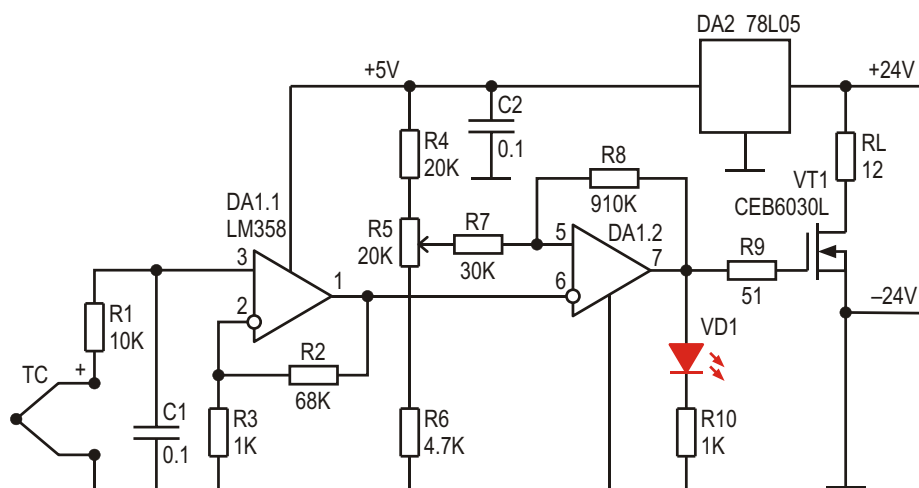


Рисунок 4. Схема аналоговой станции.

вой работы более привлекательна, чем ЦПС. С учетом цены, надежности и удобства обслуживания автор выбрал аналоговую (Рисунок 4).

## Последнее

Термопара генерирует напряжение, пропорциональное разности температур «горячего» и «холодного» спая. «Горячий» находится в нагревателе паяльника, «холодный» в его корпусе. При длительной работе ручка тоже нагревается и... Правильно, температура жала вырастает на эти несколько градусов. Изменяется температура в помещении, дует сквозняк и... Точность установки в 1 °С – это смешно, сначала надо термостатировать рабочее помещение. Уставка на ЦПС постоянна, температура жала изменяется в течение дня. Слегка влажная салфетка на ручке паяльника за несколько минут поднимет тем-

пературу жала почти на 6 градусов. Ни ЦПС, ни аналоговая станция не отработали такую помеху. Вооружайтесь бритвой Оккама и, если вам важны эти несколько градусов, переходите на более дорогие паяльники с терморезистором.

## P.S.

Потенциометр, по мнению автора, должен быть с линейной зависимостью (тип А). С ним, при наличии четкой шкалы, можно установить температуру с точностью 5 °С во всем диапазоне 200-440 °С, на который рассчитана аналоговая станция. **РЛ**

## Ссылки по теме

1. [«Цифровая паяльная станция на ATtiny13»](#). РадиоЛоцман, 2017, июль, стр. 54.
2. [Светодиодные индикаторы микроконтроллеров](#)



## ОКО Архив АВТО GPS/GSM

специализированный видеореги­стратор для автотранспорта надежно сохраняет и воспроизводит видео- и аудиоинформацию, маршрут движения, выполняет охран­ные функции во время стоянки и передает информацию по GSM также в продаже модели ОКО Архив АВТО и ОКО Архив АВТО GPS

### ОКО Мобайл 3G

видеореги­стратор с возможностью передачи видео по беспроводным сетям 3G также в продаже модели ОКО Мобайл и ОКО Мобайл II - передача видео по GSM



### ВИДЕОРЕГИСТРАТОРЫ СЕРИИ “ОКО АРХИВ”

построение простой, надежной, автономной системы видеонаблюдения для частного и коммерческого секторов

#### ОКО Архив 4NET

подключение по LAN/internet  
сменный жесткий диск

#### ОКО Архив 4NET LE

подключение по LAN/internet  
встроенный жесткий диск

#### ОКО Архив LITE CF

запись на карту Compact Flash

## ПРОФЕССИОНАЛЬНЫЕ ИНСТРУМЕНТЫ ДЛЯ ВИДЕОНАБЛЮДЕНИЯ



“Децима”

Москва, Зеленоград, проезд 4922, дом 4, строение 1

тел: +7 (495) 988 48 58

<http://www.decima.ru>

# Формирователь синусоидального напряжения работает в режиме класса E

Louis Vlemincq

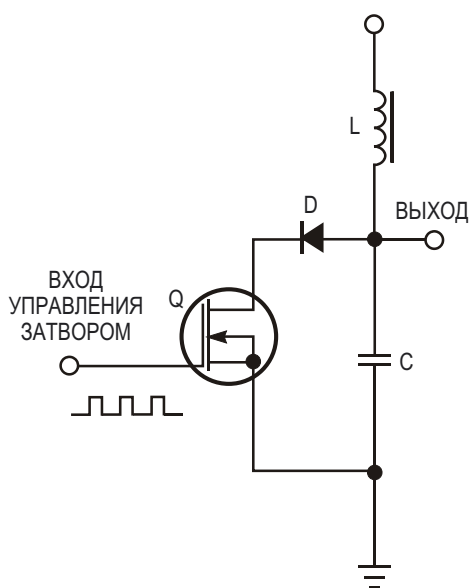
EDN

Существует немало приложений – от люминесцентных светильников до генераторов вызывных сигналов телефона, – для которых требуется относительно мощный источник синусоидального управляющего напряжения без каких-либо строгих требований к качеству его формы. Как правило, гармоники основной частоты могут быть достаточно большими, а значение самой частоты не имеет большого значения. Однако при использовании фильтрованных прямоугольных импульсов или при ступенчатом формировании такого напряжения возникают нежелательные броски тока, избыточные потери

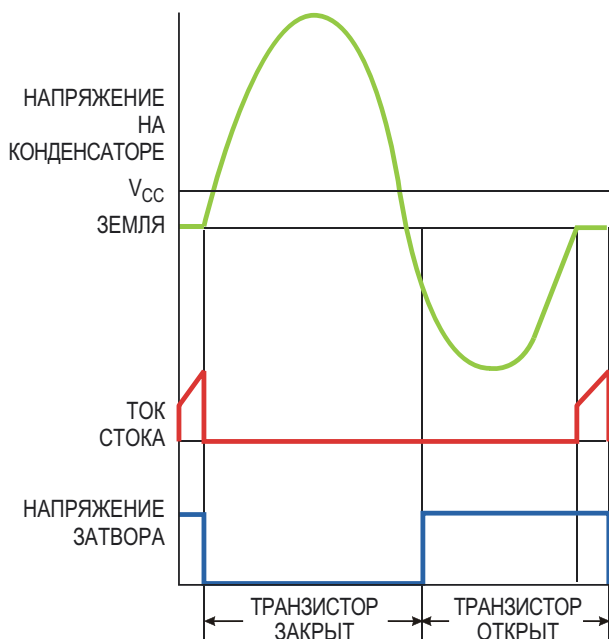
мощности и проблемы электромагнитной совместимости. Иногда подходит напряжение трапецеидальной формы, но такое решение нельзя считать наилучшим. Предлагаемый в данной статье метод формирования синусоидального сигнала имеет множество преимуществ по сравнению с более сложными методами.

Для схемы нужен всего один силовой коммутирующий элемент, управлять переключением которого можно с помощью как аналогового, так и цифрового сигнала. Перечень компонентов схемы совсем невелик: диод, переключающий транзистор или MOSFET, индуктивность, в качестве которой можно использовать и трансформатор, и конденсатор. Потери мощности в этой схеме низки, а нагрузка на коммутирующее устройство во время работы минимальна. Схема устройства изображена на Рисунке 1, а происходящие в схеме процессы иллюстрируются осциллограммами, показанными на Рисунке 2.

Выходное синусоидальное напряжение снимается с конденсатора С последовательного LC-контура. Частота источника внешнего тактового сигнала, управляющего транзистором Q, должна быть ниже частоты собственного резонанса контура. Пока транзистор открыт, индуктивность накапливает энергию за счет тока, идущего через диод D. После того, как транзистор закроется, запасенная в индуктивности энергия передается в конденсатор С, и в цепи начинаются затухающие колебания. Напряжение на конденсаторе С аппроксимирует синусоиду (верхняя осциллограмма на Рисунке 2). Как видно из



**Рисунок 1.** Для формирования псевдосинусоидального сигнала требуется всего несколько компонентов.



**Рисунок 2.** Формы напряжений и тока в схеме на Рисунке 1.

средней осциллограммы, пока напряжение на конденсаторе поддерживает прямое смещение диода D, ток стока транзистора Q отсутствует (средняя осциллограмма). Период импульсов, управляющих затвором, меньше периода колебаний частоты последовательного резонанса, задаваемой значениями L и C (нижняя осциллограмма).

В той части цикла, когда выходное напряжение отрицательно, к затвору транзистора приложено открывающее напряжение внешнего источника импульсов, но диод D остается смещенным в обратном направлении, и, таким образом, ток через транзистор Q не проходит. При положительном напряжении на конденсаторе C диод D проводит ток, позволяя индуктивности восстанавливать энергию, потерянную в предыдущем цикле. В установившемся режиме энергия, запасенная в фазе проводимости транзистора, восполняет энергию, отдаваемую в нагрузку и рассеиваемую в компонентах.

Для получения больших пиковых напряжений нужно увеличить время проводящего состояния транзистора, повысив частоту управляющих импульсов или расширив интервал включения. Для стабилизации выходного напряжения можно использовать обычные методы обратной связи, управляющей частотой импульсов генератора или, в цифровых системах, изменяющей длитель-

ность импульсов. Для большинства приложений, в которых ток нагрузки относительно стабилен, таких, например, как электролюминесцентные панели, достаточную гибкость обеспечивает ручная регулировка при разомкнутой обратной связи, при условии, что вы определили диапазон тактовых частот, соответствующий требуемой интенсивности света.

Для пиковых напряжений, превышающих напряжение питания менее чем в 10 раз, нагрузку можно подключать непосредственно к точке соединения элементов D, L и C. Более высоких коэффициентов повышения напряжения можно достичь за счет увеличения напряжения и тока в элементах L и C. Вместо этого можно добавить к индуктивности изолированную повышающую вторичную обмотку. Наилучшим для КПД схемы будет использование компонентов, предназначенных для работы в мощных высокочастотных цепях, таких как конденсаторы с полипропиленовым диэлектриком и индуктивности с низкими потерями.

Если нагрузкой служит электролюминесцентная панель, ведущая себя как конденсатор с потерями, появится возможность исключить из схемы внешний конденсатор C. Что касается транзистора Q, то очевидно, что он должен быть в состоянии выдерживать имеющиеся в схеме пиковые значения напряжений и токов, но его остальные характеристики относительно не критичны. Благодаря работе в режиме класса E, в фазе проводимости в схеме отсутствуют потери переключения, а выходной конденсатор ускоряет закрывание транзистора. При выходных напряжениях, не превышающих уровня порядка 50 В, вы можете повысить КПД схемы, воспользовавшись диодом Шоттки или иным диодом с быстрым восстановлением.

На питание ламп и формирование телефонных вызывных сигналов «плоские участки» синусоиды влияют незначительно из-за их относительно короткой продолжительности и низкого содержания гармоник энергии. Минимизировать длительность этих участков можно, уменьшив произведение LC и увеличив таким образом нагруженную добротность LC-контра. Однако при заданном выходном напряжении увеличение добротности увеличивает и пиковый ток, поскольку то же количество энергии должно передаться в индуктивность за меньшее время. **РЛ**

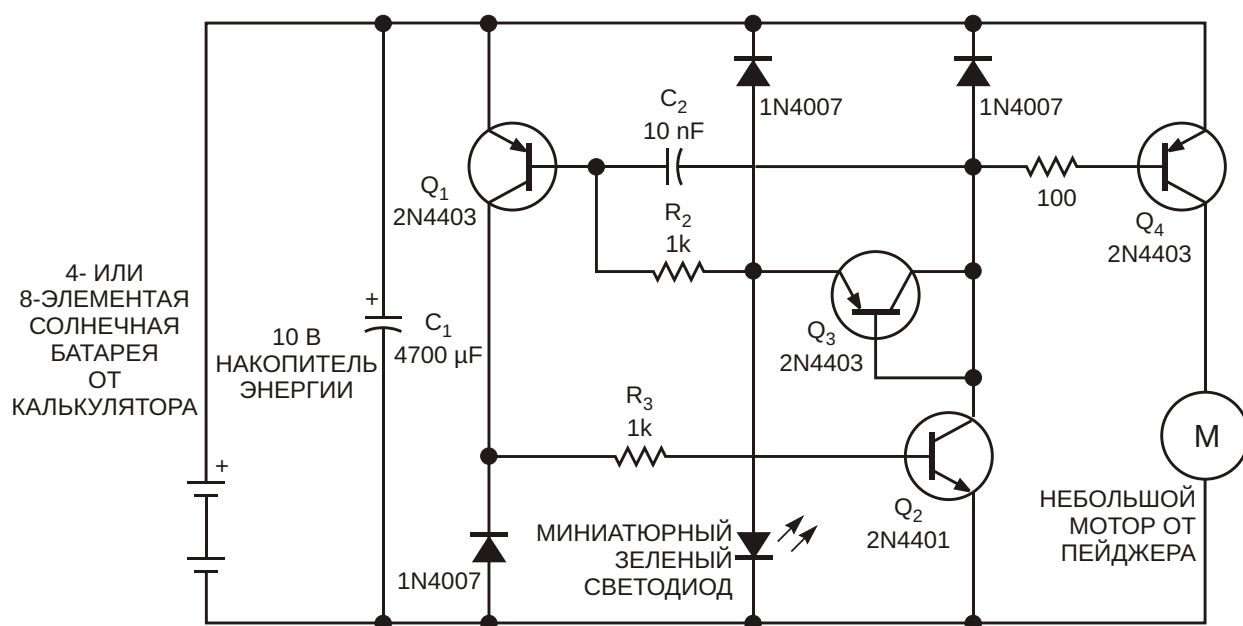
# Электродвигатель работает при токе солнечной батареи 10 нА

Stepan Novotill

EDN

**В** приложениях, работающих на солнечных батареях и большую часть времени находящихся в неактивном состоянии, в качестве накопителей энергии часто бывает практичнее использовать конденсаторы вместо менее надежных аккумуляторов. Типичными примерами таких приложений могут служить устройства позиционирования солнечных модулей, передатчики телеметрической информации, дозировочные насосы для химических реагентов, регистраторы данных и игрушки на солнечных батареях.

От выхода фотогальванического элемента небольшого калькулятора схема на Рисунке 1 может почти в полной темноте питать небольшой мотор, подобный тем, что используются в пейджерах. Схема периодически заряжает конденсатор  $C_1$  емкостью 4700 мкФ до напряжения 1.75 В, а затем разряжает его на электромотор. Уровень освещенности, при которой может работать эта схема, ограничивается только величиной тока утечки через р-п переход солнечного элемента. Токи утечки и переключения самой схемы настолько малы,



**Рисунок 1.** Периодически заряжая накопительный конденсатор и разряжая его на небольшой электромотор, эта схема может обеспечивать его вращение при входном токе всего 10 нА.

что, при условии использования накопительного конденсатора с малыми утечками, она может вращать мотор при входном токе 10 нА. Транзисторы  $Q_1$  и  $Q_2$  образуют пару с регенеративным характером переключения, подобную тиристор. Диоды 1N4007, установленные вместо резисторов, шунтируют токи утечки транзисторов и светодиода.

Когда напряжение на конденсаторе  $C_1$  приближается к 1.75 В, зеленый светодиод начинает проводить ток и открывает транзистор  $Q_1$ , ток которого, в свою очередь, поступает в базу  $Q_2$ . Усиленный ток базы вызывает изменение напряжения на коллекторе  $Q_2$ . Падение напряжения между базой и эмиттером выходного транзистора  $Q_4$  изолирует коллектор  $Q_2$  от этого транзистора, а напряжение база-эмиттер  $Q_3$  и конденсатор  $C_2$  емкостью 10 нФ изолируют  $Q_2$  от постоянного смещения на базе  $Q_2$ . Однако, имеющий наноамперный уровень скачок тока коллектора  $Q_2$  через конденсатор  $C_2$  передается на базу транзистора  $Q_1$ , инициируя процесс регенеративного переключения. Наноамперные уровни переключения схемы и заряда конденсатора  $C_1$  здесь достигаются благодаря использованию вместо подтягивающих резисторов диодов с низкими утечками, а также благодаря тому, что в начале регенеративного процесса нагрузка изолируется от остальной схемы, а постоянное смещение базы  $Q_1$  изолируется от коллектора  $Q_2$ . По мере развития процесса регенерации транзистор  $Q_3$  образует путь для протекания

постоянного тока между базой транзистора  $Q_1$  и коллектором  $Q_2$ . На этом этапе выходной транзистор  $Q_4$  также входит в насыщение и включается мотор.

Большой ток мотора быстро разряжает конденсатор  $C_1$  до напряжения 1.1 В, при котором  $Q_1$  больше не может поддерживать регенеративный процесс из-за потери напряжения на переходах коллектор-эмиттер транзисторов  $Q_1$  и  $Q_3$ . Резистор сопротивлением 100 Ом и обратный заряд конденсатора  $C_2$  переводят транзистор  $Q_1$  в состояние отсечки, и начинается следующий цикл заряда накопительного конденсатора. Для увеличения напряжения переключения схемы замените зеленый светодиод синим, или последовательно со светодиодом включите обычный диод. Если вы не планируете использовать схему при входных токах менее 1 мкА, для улучшения помехоустойчивости диоды 1N4007 можно заменить резисторами 10 МОм. У долго хранящихся конденсаторов увеличивается ток утечки. Такие конденсаторы, возможно, вам придется отформовать, подключив их на несколько дней к 9-вольтовой батарее. Для того чтобы схема заработала при очень слабом освещении, используйте две солнечные панели, соединенные последовательно. **ПЛ**

## Материалы по теме

1. [Datasheet ON Semiconductor 2N4401](#)
2. [Datasheet ON Semiconductor 2N4403](#)

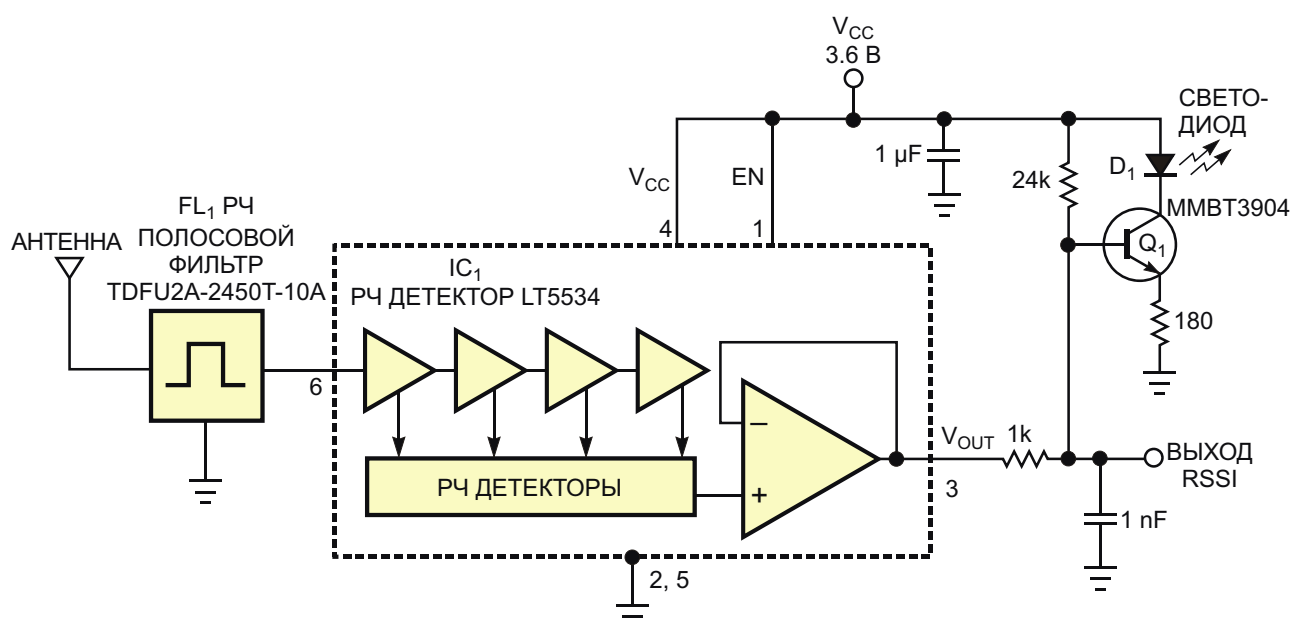
# Дешевый датчик напряженности поля для диапазона 2.4 ГГц

Vladimir Dvorkin, Linear Technology

EDN

Независимо от того, используете ли вы радиочастотные схемы, работающие в популярном ISM диапазоне 2.4 ГГц, или выполняете измерения, беспроводные телефоны, точки доступа Wi-Fi, устройства Bluetooth и СВЧ печи могут излучать радиочастотные сигналы, создающие нежелательные помехи. Для обнаружения и идентификации источников помех лучшими инструментами были и остаются анализаторы спектра, но они дороги, громоздки, а иногда и недоступны.

На Рисунке 1 показана простая в сборке, дешевая и компактная схема радиочастотного датчика напряженности поля, обеспечивающего быстрое и надежное определение уровня окружающего ВЧ сигнала в диапазоне частот от 2.4 ГГц до 2.5 ГГц. Основным элементом схемы является выпускаемый Linear Technology детектор ВЧ мощности общего назначения LT5534 (IC<sub>1</sub>), измеряющий уровень входного сигнала в диапазоне от -55 дБм до -5 дБм и имеющий выход RSSI



**Рисунок 1.** Чтобы получить наилучшие характеристики этой схемы, работающей на частоте 2.5 ГГц, соберите ее на двухсторонней печатной плате, руководствуясь рекомендациями по компоновке и разводке, приведенными в указаниях по применению и технической документации на микросхему LT5534.

(Received Signal Strength Indicator – индикатор мощности принятого сигнала).

Подходящая для этого частотного диапазона антенна FL<sub>1</sub>, выпускаемая компанией Toko под обозначением TDFU2A-2450T-10A, ограничивает полосу пропускания схемы интервалом 2.4...2.5 ГГц и снижает уровень внеполосных помех. Пройдя через фильтр, сигнал достигает микросхемы IC<sub>1</sub>, состоящей из каскада радиочастотных детекторов и ограничителей. Суммированные выходные сигналы детекторов и ограничителей формируют точное линейно-логарифмическое напряжение, пропорциональное уровню мощности входного сигнала, выраженному в децибелах. Единственный в схеме дискретный транзистор Q<sub>1</sub> преобразует напряжение RSSI выхода микросхемы IC<sub>1</sub> в ток, который управляет слаботочным светодиодным индикатором мощности сигнала. К выходу RSSI микросхемы вы можете подключить цифровой вольтметр, получив возможность точного считывания мощности, или же ограничиться визуальной индикацией наличия радиочастотного сигнала с помощью светодиода. Необходимое для питания схемы напряжение 3 В обеспечива-

ется двумя 1.5-вольтовыми щелочными батарейками или тремя никель-кадмиевыми аккумуляторами.

Рабочая полоса частот микросхемы LT5534 от 50 МГц до 3 ГГц покрывает диапазоны УКВ, УВЧ, ISM диапазон 902...928 МГц, частоту 2 МГц, выделенную для систем персональной подвижной связи, и ISM диапазоны 2.4 ГГц. Для диапазона 2.4...2.5 ГГц можно воспользоваться антенной Black Chip, выпускаемой компанией Laird Technologies, или диэлектрической антенной DC2450CT1T компании Toko. Чтобы сделать датчик для диапазона 915 МГц, замените антенну устройством ANT-916-JJB-ST компании Linx Technologies, а на входе поставьте керамический фильтр 4DFA-915E-10 компании Toko с полосой пропускания 26 МГц и центральной частотой 915 МГц. **РЛ**

## Материалы по теме

1. [Datasheet Linear Technology LT5534](#)
2. [Datasheet Toko TDFU2A-2450T-10A](#)
3. [Datasheet Laird Technologies Black Chip](#)
4. [Datasheet Linx Technologies ANT-916-JJB-ST](#)
5. [Datasheet Toko 4DFA-915E-10](#)

# Неинвертирующий операционный усилитель с простой формулой для коэффициента усиления

José Carrasco and Ausias Garrigós

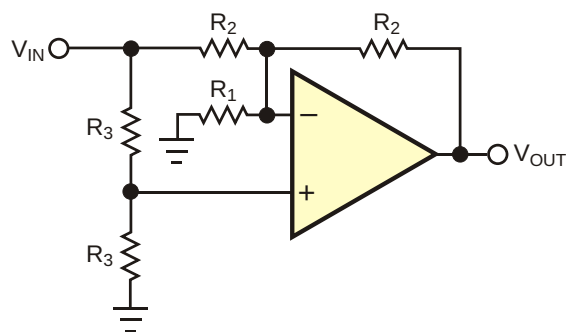
EDN

**И**нвертирующие и неинвертирующие усилители, основанные на операционных усилителях, описаны во множестве учебников. Формулы для коэффициентов усиления этих усилителей различны. Если усиление инвертирующего усилителя равно отношению сопротивлений резистора обратной связи и входного резистора, то выражение для неинвертирующего усилителя содержит дополнительный член. В некоторых конструкциях и для простоты было бы желательно простой иметь пропорциональный коэффициент усиления (для усилений больших и меньших единицы) как для инвертирующих, так и для неинвертирующих усилителей.

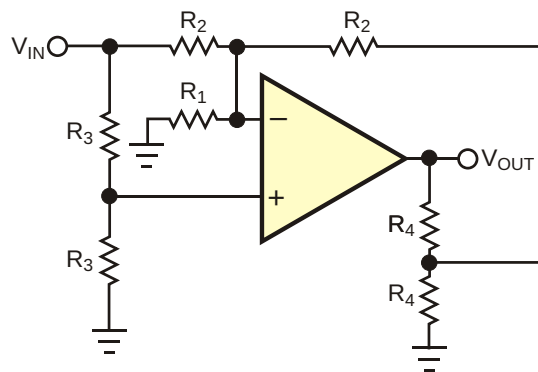
Коэффициент усиления неинвертирующего усилителя, показанного на Рисунке 1, выражается простой пропорциональной формулой:

$$V_{OUT} = V_{IN} \frac{R_2}{2R_1}$$

Усиление пропорционально отношению резисторов и может принимать любые значения. Резистор  $R_3$  на коэффициент усиления не влияет. Если вам нужен неинвертирующий усилитель с коэффициентом усиления, идентичным коэффициенту усиления инвертиру-



**Рисунок 1.** Этот неинвертирующий усилитель имеет простую пропорциональную формулу коэффициента усиления.



**Рисунок 2.** Формула для коэффициента усиления этого неинвертирующего усилителя идентична формуле для инвертирующего усилителя.



ющего усилителя, подойдет схема, изображенная на Рисунке 2. Его коэффициент усиления достаточно точно выражается следующей приближенной формулой:

$$V_{\text{OUT}} = V_{\text{IN}} \frac{R_2}{R_1}.$$

Однако вторая схема накладывает на выбор  $R_4$  некоторые ограничения. Точность формулы усиления зависит от величины сопротивления резистора  $R_4$ , которое должно быть намного ниже сопротивлений  $R_1$  или  $R_2$ . Тем не менее, сравнение точного выражения для коэффициента усиления и вышеприведенного приближения показыва-

ет, что если сопротивление  $R_4$  в десять раз меньше  $R_1$  или  $R_2$  (в зависимости от того, какое из сопротивлений меньше), приближенная формула дает ошибку усиления менее 5%. Точное значение величины ошибки позволяет найти формула

$$\frac{R_4}{2} \left( \frac{1}{R_1} + \frac{1}{R_2} \right).$$

При выборе сопротивления резистора  $R_4$  вы должны принимать во внимание тот факт, что максимальные выходные токи большинства микросхем операционных усилителей имеют порядок 20 мА. **РЛ**

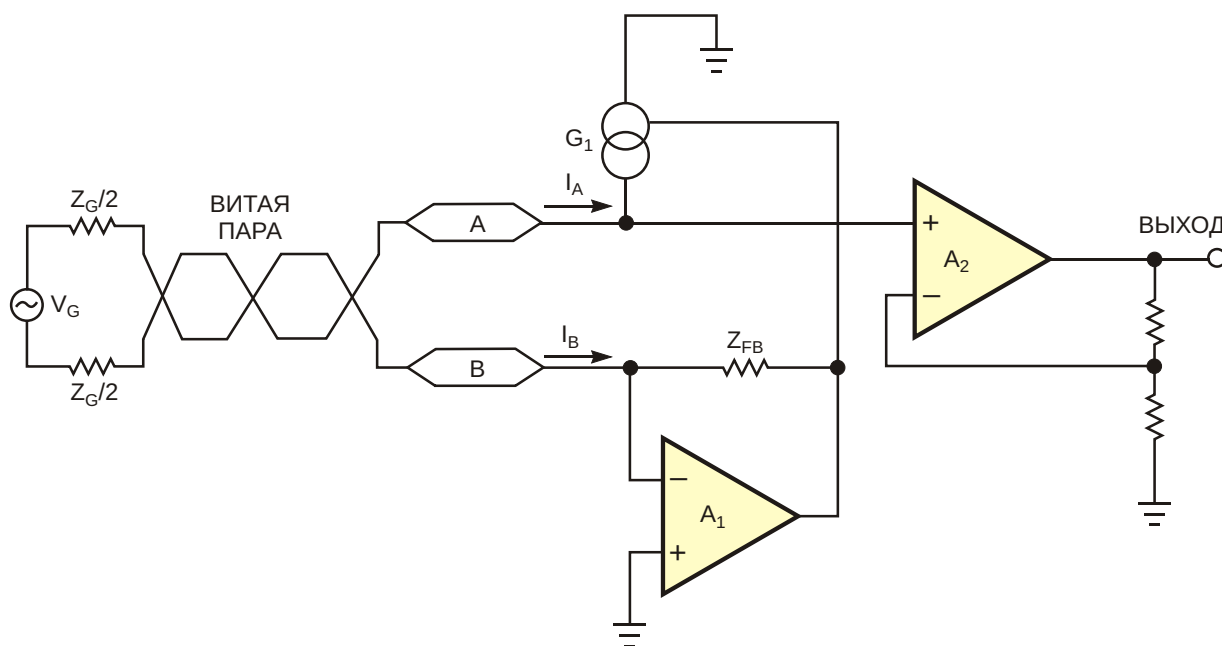
# ОУ и источник тока эмулируют инструментальный усилитель

Dobromir Dobrev

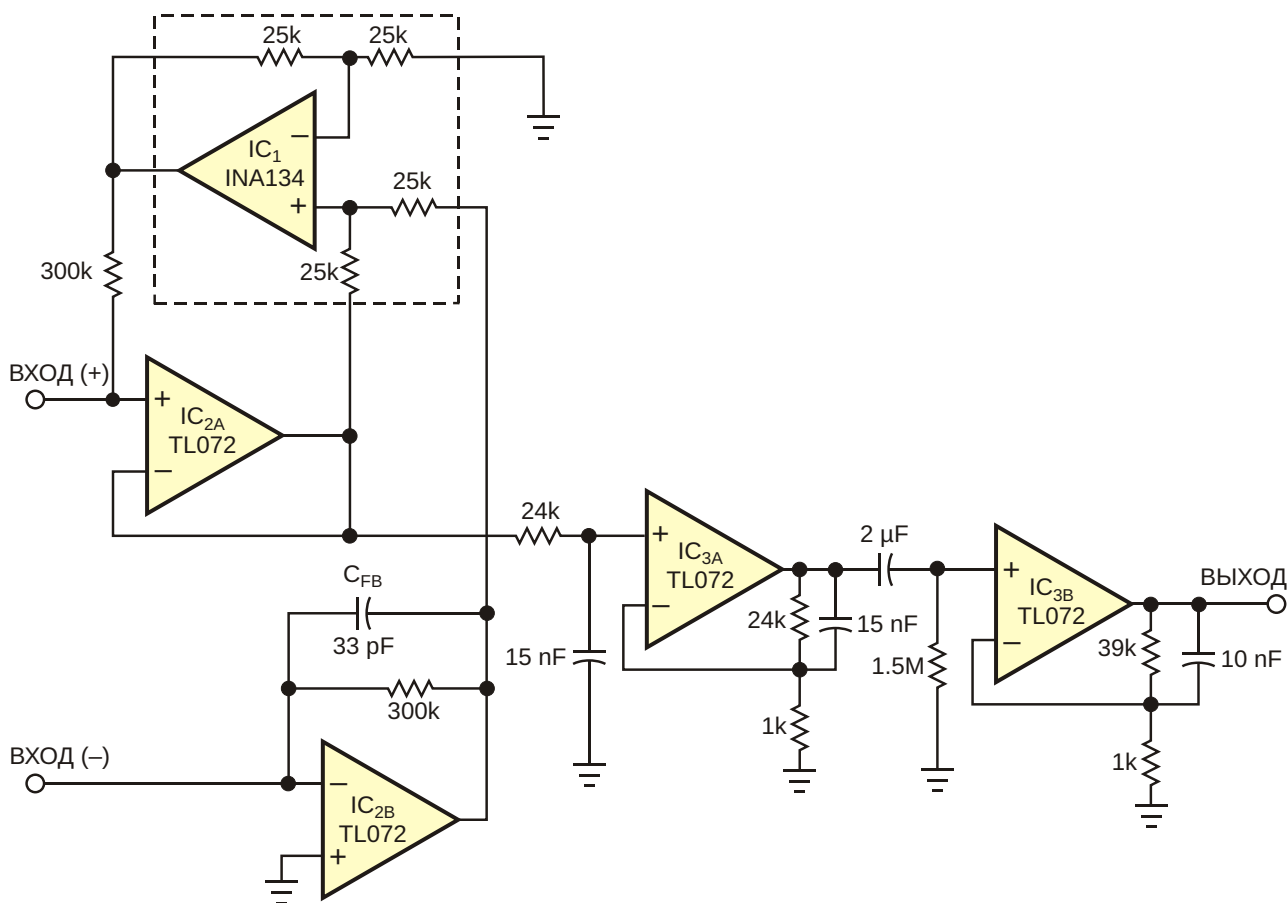
EDN

**К**лассические инструментальные усилители на трех или двух операционных усилителях являются стандартным средством усиления дифференциальных сигналов малой амплитуды, загрязненных сильными синфазными шумами. В некоторых приложениях используются плавающие источники сигнала с высоким последовательным выходным импедансом, которые требуют соответствующего усилителя с высокоимпедансным входом. В этой статье предлагается альтер-

нативный подход, основанный на упрощенной схеме усилителя (Рисунок 1). Основная идея состоит в том, чтобы измерять ток на входе В усилителя ( $I_B$ ) и вводить ток такой же величины на вход А ( $I_A$ ), объединив трансимпедансный усилитель виртуальной земли ( $A_1$ ) с источником тока, управляемым напряжением ( $G_1$ ). Таким образом,  $G_1$  уравнивает токи синфазных помех. Кроме того, напряжение входа В является потенциалом виртуальной земли.



**Рисунок 1.** Управляемый напряжением источник тока и инвертирующий усилитель эмулируют инструментальный усилитель.



**Рисунок 2.** Этот усилитель биосигналов имеет высокий входной импеданс, необходимый для медицинских приложений.

Практическая схема усилителя двухэлектродного источника биосигналов электрокардиографа приведена на Рисунке 2. Микросхема IC<sub>2B</sub> включена в конфигурации трансимпедансного усилителя. Устойчивость этого каскада обеспечивается конденсатором обратной связи C<sub>FB</sub>. Дифференциальный усилитель INA134 (IC<sub>1</sub>) и операционный усилитель IC<sub>2A</sub> образуют высококачественный двунаправленный источник тока, управляемый напряжением. В качестве IC<sub>1</sub> можно использовать множество других микросхем, таких как INA132,

INA133, INA152, INA154, INA105 или AMP03. Оставшаяся часть схемы состоит из двух обычных неинвертирующих каскадов. Предложенная схема может оказаться полезной во многих двухпроводных или двухэлектродных приложениях, в которых требуются высокие значения входных импедансов усилителя. **РЛ**

## Материалы по теме

1. [Datasheet Texas Instruments INA134](#)
2. [Datasheet Texas Instruments TL072](#)

# Второе рождение генератора с мостом Вина

Michael Fisch

EDN

**В** 1940 году Уильям Хьюлетт и Дэвид Паккард вынесли из гаража новый продукт. Это был генератор с мостом Вина. Он состоял из однополюсного фильтра верхних частот, включенного последовательно с однополюсным фильтром нижних частот. Для поддержания постоянного уровня сигнала в схеме использовалась индикаторная лампа накаливания, обеспечивающая автоматическую

регулировку усиления (APУ). Как и любая лампа накаливания, индикаторная лампа имеет нелинейное сопротивление. При включении схемы сопротивление холодной лампы низкое, поэтому коэффициент усиления большой. По мере увеличения коэффициента усиления сопротивление нагревающейся лампы увеличивается. Таким образом, лампа выполняет функцию АРУ. Схема

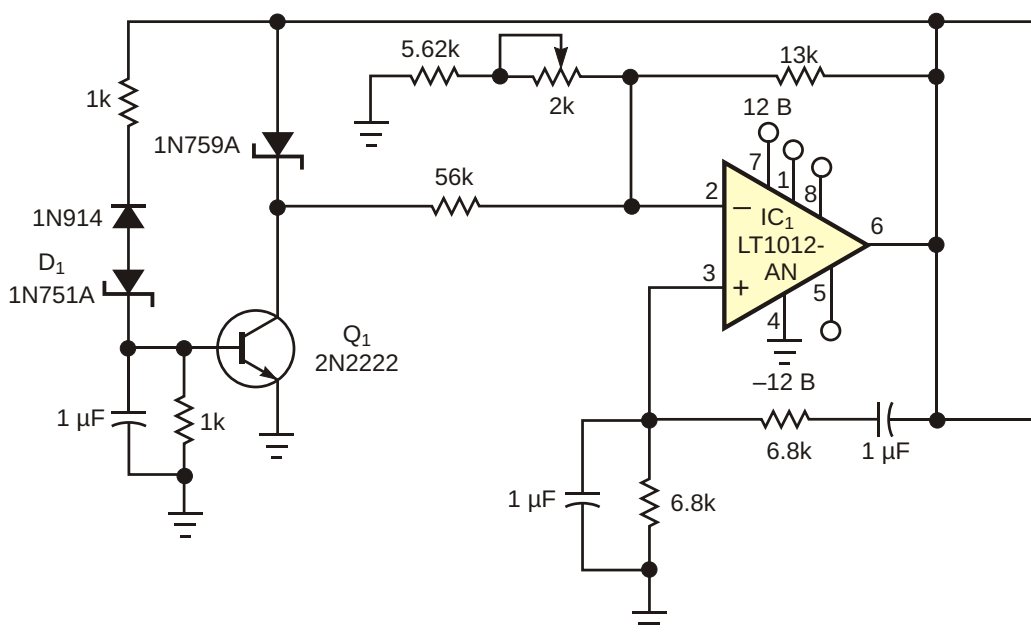


Рисунок 1. По мнению автора, это первый генератор с мостом Вина,

использовалась более 60 лет, и используется до сих пор. Единственная проблема, связанная с генератором на мосте Вина, заключается в том, что при усилении меньше единицы он не работает.

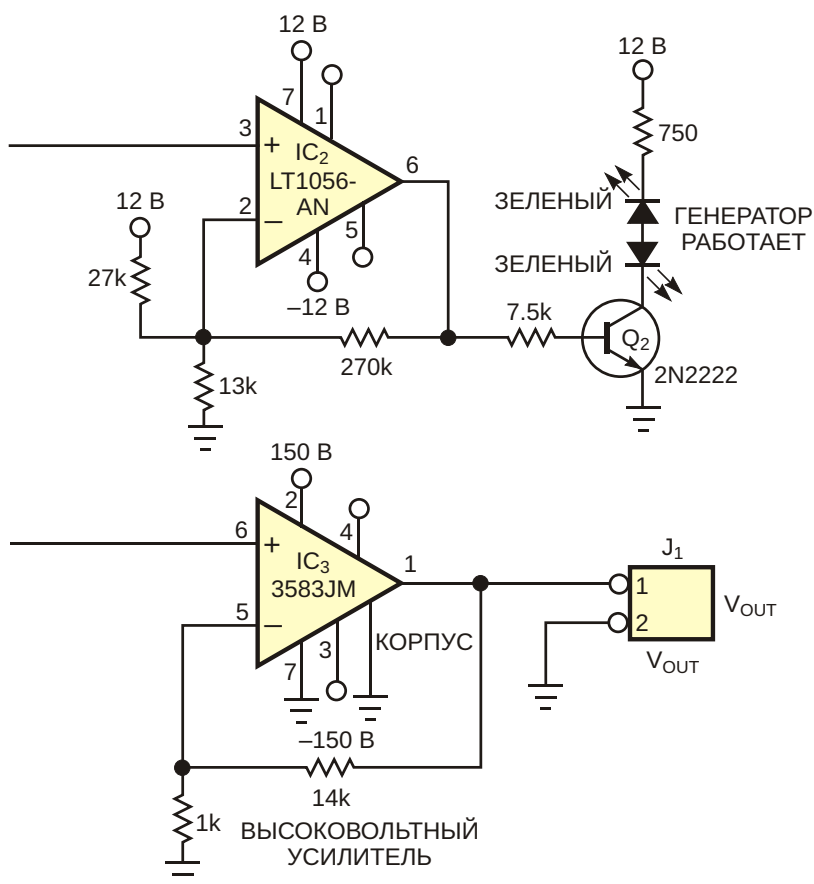
Во время работы в телефонной компании мне было поручено сконструировать схему генератора 20-герцового синусоидального вызывного сигнала. Размах выходного сигнала должен был перестраиваться от 20 В до 200 В. Самым сложным было то, что регулировать коэффициент усиления генератора мне требовалось до значений, меньших единицы.

Основной генератор должен был иметь усиление чуть больше единичного, чтобы положительная обратная связь могла запустить колебания. Кроме того, он должен был иметь петлю АРУ, управляющую этим усилением. Поэтому я добавил третью петлю, охватывающую весь генератор, и назвал это управляемой напряжением схемой обратной связи с регулируемым выходом. В конечном счете, получилась простая двухтактная схема, показанная на Рисунке 1. Добавив стабилитрон D<sub>1</sub> в другую петлю обратной связи, я

обеспечил сохранение амплитуды даже тогда, когда регулировкой устанавливал значение усиления, меньшее единицы. Оптимальным выбором был стабилитрон на 5.2 В. Теперь, когда усиление падает ниже единицы, амплитуда пытается уменьшиться, но не может сделать этого, поскольку стабилитрон возвращает ее обратно. Усилитель LT1056AN (IC<sub>2</sub>) служит драйвером для двух светодиодов, попеременно включающихся и выключающихся с частотой генерации. В качестве усилителя IC<sub>1</sub> выбрана микросхема LT1012AN из-за очень низкого напряжения смещения. IC<sub>3</sub> – это высоковольтный усилитель, разработанный еще фирмой Burr-Brown до ее поглощения Texas Instruments, формирует конечный выходной сигнал 20 ... 200 В. Итак, мы совершили крупный прорыв, сделав синусоидальный генератор с мостом Вина, который даже при усилении, меньшем единичного, может поддерживать работу петли АРУ. **РЛ**

## Материалы по теме

1. [Datasheet Linear Technology LT1012](#)
2. [Datasheet Linear Technology LT1056](#)
3. [Datasheet Texas Instruments 3583](#)



способный работать при усилении, меньшем единицы.

# Повышение точности ограничения тока усилителя мощности с помощью шунтового регулятора

John Guy

EDN

Добавление цепи ограничения тока к усилителю мощности или к линейному стабилизатору напряжения защищает от повреждения чрезмерным током как выходной транзистор, так и последующие схемы. Классическая схема такого ограничителя изображена на Рисунке 1. Транзистор  $Q_2$ , управляемый напряжением, создаваемым выходным током на резисторе  $R_2$ , забирает часть базово-

вого тока включенных по схеме Дарлингтона транзисторов  $Q_1$  и  $Q_3$ . Порог ограничения тока задается напряжением база-эмиттер транзистора  $Q_2$ . К сожалению, температурный коэффициент напряжения база-эмиттер малосигнальных транзисторов, равный  $-2 \text{ мВ}/^\circ\text{С}$ , приводит к существенному изменению порога в диапазоне рабочих температур схемы.

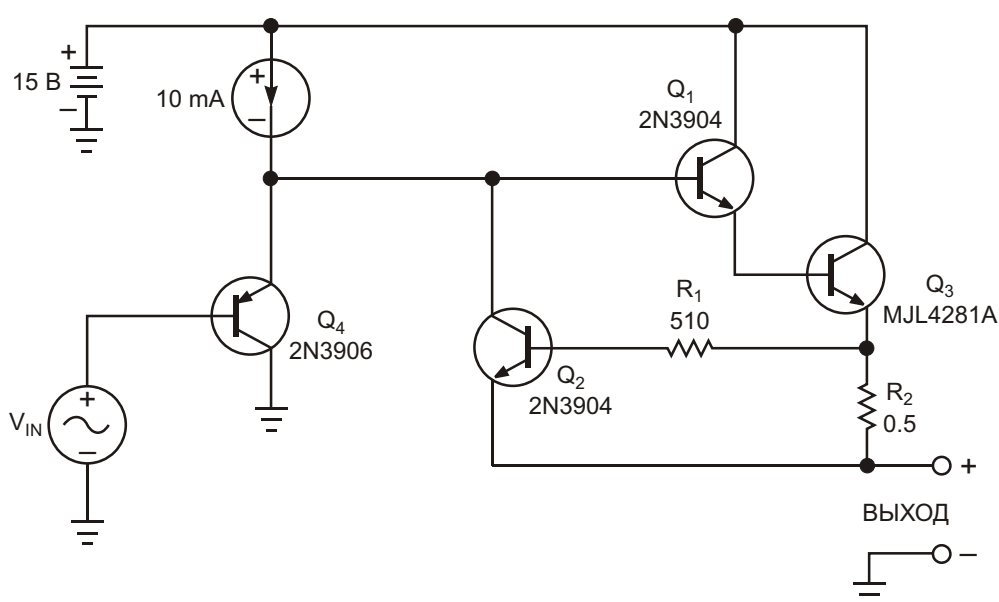
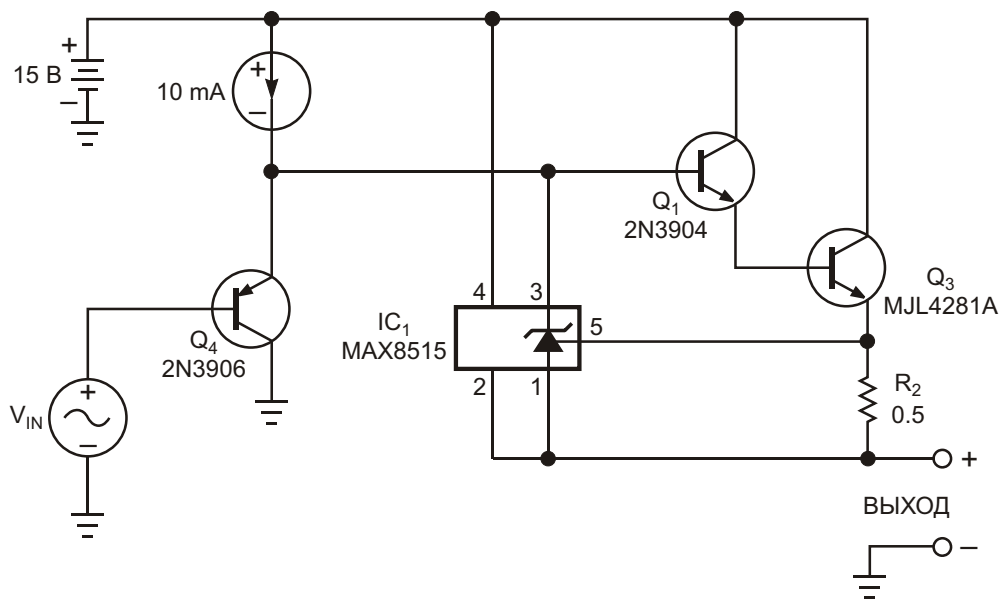


Рисунок 1. Малосигнальный транзистор  $Q_2$  ограничивает выходной ток эмиттерного повторителя усилителя мощности.

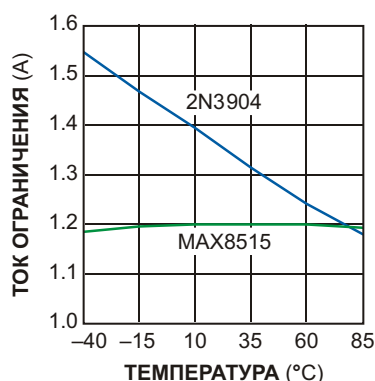


**Рисунок 2.** Замена в схеме на Рисунке 1 транзистора  $Q_2$  шунтовым регулятором  $IC_1$  повышает точность ограничения тока.

Заменяв транзистор  $Q_2$  микросхемой шунтового регулятора  $IC_1$  (Рисунок 2), характеристики ограничителя можно существенно улучшить. Равное всего 0.6 В пороговое напряжение микросхемы MAX8515 позволяет использовать токоизмерительный резистор  $R_2$  с более низким сопротивлением, чтобы минимизировать потери мощности. В отличие от MAX8515, другие общедоступные шунтовые регуляторы имеют входные напряжения от 1.25 В до 2.5 В. Кроме того, отдельный вход подключения источника питания

дает возможность поддерживать требуемую точность даже тогда, когда внутренний выходной транзистор микросхемы MAX8515 приближается к насыщению.

Рисунок 3 позволяет сравнить точность ограничения тока схемами на Рисунках 1 и 2 в диапазоне рабочих температур от  $-40\text{ }^{\circ}\text{C}$  до  $+85\text{ }^{\circ}\text{C}$ . Если пренебречь температурным коэффициентом сопротивления токоизмерительного резистора  $R_2$ , версия с шунтовым регулятором может поддерживать порог ограничения тока с точностью лучше 2% во всем диапазоне рабочих температур, а версия с малосигнальным транзистором – с точностью 25%. **РЛ**



**Рисунок 3.** Сравнение зависимостей выходного тока от температуры для схем на Рисунках 1 и 2 показывает намного более высокую точность ограничения, обеспечиваемую схемой с шунтовым регулятором (нижняя кривая) по сравнению с вариантом на дискретных транзисторах (верхняя кривая).

## Материалы по теме

1. [Datasheet Maxim Integrated MAX8515](#)
2. [Datasheet ON Semiconductor MJL4281A](#)

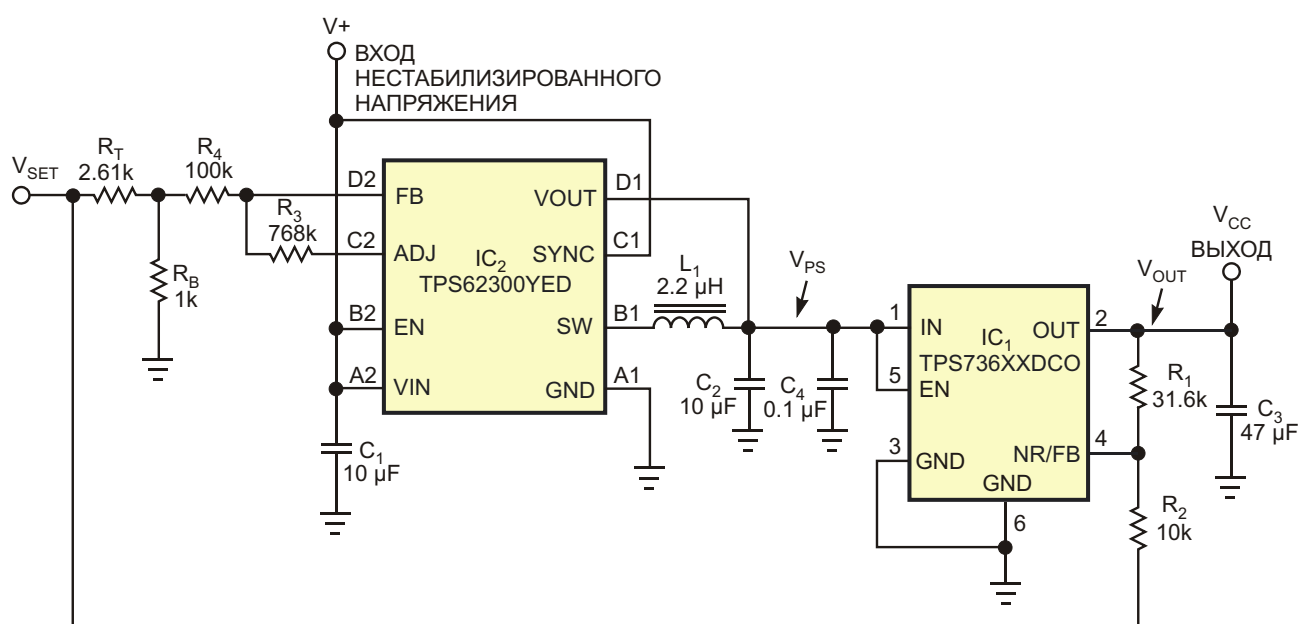
# Каскадный стабилизатор напряжения подавляет пульсации и обеспечивает высокий КПД

Scot Lester

EDN

Понижающие импульсные преобразователи с высоким КПД преобразуют напряжение нестабилизированного источника питания в регулируемое выходное напряжение. Однако коммутационные шумы и броски входного напряжения проявляются в виде нежелательных пульсаций на выходе. Зашумленное питание радиочастотного усилителя мощности может вносить в вещательный спектр

паразитные внеполосные сигналы или модулированный шум. Разработчики аналоговых и радиочастотных систем предпочитают традиционные конструкции малозумящих источников питания, состоящих из трансформатора, выпрямителя, фильтра, и следующего за ними линейного регулятора напряжения. Низкие выходные шумы LDO регуляторов и высокий коэффициент подавления



**Рисунок 1.** LDO регулятор и импульсный источник питания, соединенные каскадно, снижают пульсации выходного напряжения и поддерживают высокий общий КПД системы. (Обратите внимание: «XX» в обозначении типа микросхемы IC<sub>1</sub> означает выходное напряжение регулятора).



пульсаций питания (PSRR) обеспечивают чистое напряжение, не создающее помех на выходе усилителя мощности.

К сожалению, выходное напряжение источника питания, построенного по схеме трансформатор-выпрямитель, зависит от входного напряжения. При увеличении разности между входным и выходным напряжениями КПД LDO регулятора падает, и увеличивается рассеиваемая им мощность. Чтобы сохранять режим стабилизации при низких напряжениях переменного тока, даже LDO регулятор требует некоторого запаса входного напряжения относительно выходного.

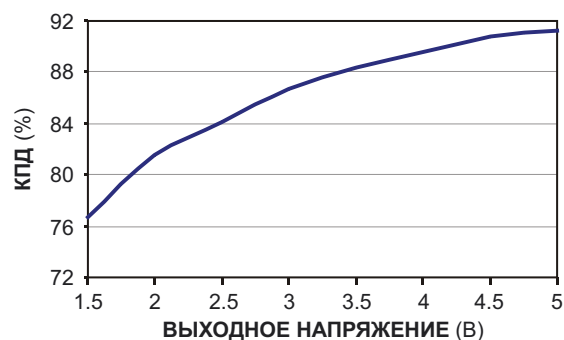
Чтобы преодолеть недостатки, присущие обеим схемам, можно использовать импульсный источник питания для обеспечения высокого КПД и LDO регулятор для снижения уровней выходных шумов и пульсаций импульсного источника. Установив выходное напряжение импульсного источника чуть превышающим падение напряжения на LDO регуляторе, можно снизить рассеиваемую регулятором мощность, обеспечить запас напряжения, необходимый для хорошего подавления помех, и сохранить высокий КПД. Коэффициенты подавления пульсаций питания стабилизаторов складываются, в результате чего общий PSRR каскадной схемы превышает PSRR как регулятора, так и импульсного преобразователя.

На Рисунке 1 изображена каскадная схема, состоящая из импульсного источника питания и следующего за ним линейного регулятора. Диапазон выходных напряжений схемы составляет 1.5 ... 5 В при токе нагрузки до 400 мА. Хотя каскадная схема питается от источника фиксированного напряжения 6 В, ее конструкция допускает работу с любым входным напряжением, которое хотя бы на 0.5 В превосходит требуемое выходное напряжение каскадной пары.

Регулировка опорного напряжения  $V_{SET}$  от 0 до 1.105 В линейно изменяет выходное напряжение схемы. Резисторы  $R_1$  и  $R_2$  и опорное напряжение  $V_{SET}$  определяют выходное напряжение LDO регулятора и, следовательно, выходное напряжение каскадной пары. Резисторы  $R_T$ ,  $R_B$ ,  $R_3$  и  $R_4$  делят напряжение  $V_{SET}$  таким образом, чтобы поддерживать выходное напряжение  $V_{PS}$  импульсного преобразователя на уровне, постоянно превос-

ходящем выходное напряжение регулятора на 0.2 В. В результате при полном выходном токе и любом выходном напряжении рассеиваемая на LDO регуляторе мощность равна 80 мВт.

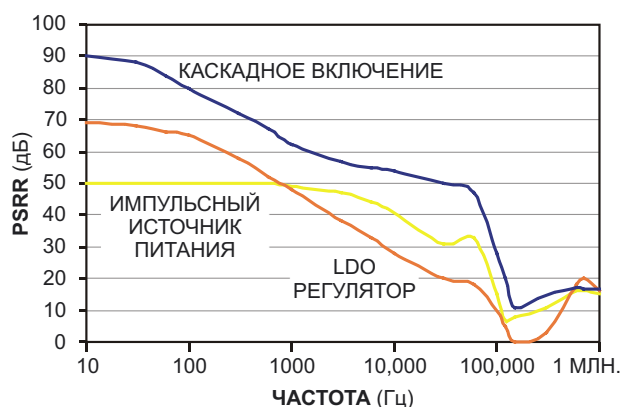
При максимальном выходном токе 400 мА КПД каскадной схемы достигает максимального значения 89% при 6 В на входе и 4.69 В



**Рисунок 2.** Общий КПД каскадного стабилизатора увеличивается по мере роста выходного напряжения.

на выходе (Рисунок 2). С уменьшением выходного напряжения общий КПД схемы падает. На Рисунке 3 сравниваются частотные зависимости PSRR для отдельных стабилизаторов и их комбинации. Видно, что коэффициент подавления пульсаций питания у комбинированной схемы на частоте 500 Гц на 46 дБ лучше, чем у одиночного LDO регулятора.

В диапазоне частот от 100 Гц до 100 кГц LDO регулятор улучшает коэффициент подавления пульсаций питания не менее чем на



**Рисунок 3.** При каскадном соединении импульсного преобразователя (желтая кривая) и LDO регулятора (красная кривая) существенно улучшается коэффициент подавления пульсаций питания (синяя кривая).

25 дБ (Рисунок 3). Критичность топологии печатной платы и сложность точного измерения слабых сигналов создают серьезные метрологические проблемы, поэтому представленные графики PSRR могут не иметь аддитивного характера. Как бы то ни было, низкие пульсации выходного напряжения и высокий

КПД каскадной схемы говорят о целесообразности ее целенаправленного изучения. **РЛ**

## Материалы по теме

1. [Datasheet Texas Instruments TPS62300](#)
2. [Datasheet Texas Instruments TPS736xx](#)



# РАДИОЛОЦМАН

Журнал для тех, кто интересуется электроникой

Если Вам  
небезразличны темы:

- ▶ микроконтроллеры
- ▶ автоматизация
- ▶ силовая электроника
- ▶ светотехника
- ▶ САПР
- ▶ измерения

или Вы являетесь носителем  
передовых знаний в других  
областях электроники и готовы их  
популяризировать -

**приглашаем к сотрудничеству!**

# РАДИОЛОЦМАН.ЖУРНАЛ

Приложение для мобильных устройств (планшетов и смартфонов)



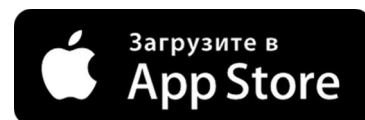
ANDROID »  
GOOGLE PLAY



<https://play.google.com/store/apps/details?id=net.magtoapp.viewer.radiolocman>



IOS (IPHONE, IPAD) »  
APP STORE



<https://itunes.apple.com/ru/app/radiolocman.zurnal/id1083434484?mt=8>

Устанавливайте приложение и скачивайте!  
Доступен весь архив номеров журнала.