

74 Гальваническая изоляция  
двухпроводного интерфейса

42 Каскодная конфигурация  
устраняет эффект Миллера  
в корректоре коэффициента  
мощности

44 **ОСОБЕННОСТИ  
ЛАЗЕРНЫХ  
ОПТИЧЕСКИХ  
ЛОКАТОРОВ**



# РАДИОЛОЦМАН.ЖУРНАЛ

[www.rlocman.ru/magazine](http://www.rlocman.ru/magazine)

Официальные версии только здесь: без регистрации и назойливой рекламы, с высокой скоростью скачивания.



Если вы являетесь носителем передовых знаний в областях разработки электронных приборов и/или применения электронных компонентов и готовы популяризировать их – приглашаем к сотрудничеству!



Главный редактор:

А. Николаев

Над номером  
работали:

Д. Леканов  
В. Колесник  
С. Муратчаев  
А. Николаев  
М. Русских  
А. Русу

Обложка:

А. Кравчук

Директор:

С. Муратчаев

По вопросам размещения  
рекламы, публикации  
авторских материалов, с  
замечаниями и пожеланиями  
обращаться:

[rlocman@rlocman.ru](mailto:rlocman@rlocman.ru)

+7 (903) 721-72-14

[www.rlocman.ru](http://www.rlocman.ru)

Официальные версии  
журнала распространяются  
бесплатно и без регистрации  
только на сайте  
РадиоЛоцман

При любом использовании материалов, опубликованных в журнале, ссылка на РадиоЛоцман обязательна. Полное или частичное воспроизведение или тиражирование каким бы то ни было способом материалов настоящего издания допускается только с письменного разрешения редакции.

Мнения авторов не всегда отражают точку зрения редакции.

Оформление  
бесплатной подписки:

[www.rlocman.ru/magazine](http://www.rlocman.ru/magazine)

## Новости

- 4 LDO регулятор с самым низким в отрасли током потребления удвоит срок службы батарей в устройствах промышленной и персональной электроники
- 5 Torex расширяет линейку синхронных понижающих DC/DC преобразователей 36-вольтовыми приборами для автомобильных приложений
- 6 Новый аудио АЦП от Texas Instruments позволяет в четыре раза увеличить дальность захвата голоса
- 7 Alpha and Omega Semiconductor выпускает новые DC/DC преобразователи семейства EZBuck в ультратонких корпусах
- 8 GOWIN Semiconductor выводит на рынок первую в отрасли ПЛИС с интегрированным приемопередатчиком Bluetooth
- 9 Diodes выпускает универсальные высокоскоростные трансляторы уровней для автомобильных приложений
- 10 Новые аналоговые продукты Maxim меняют отраслевые стандарты мощности, размеров и точности решений
- 11 Датчик температуры STMicroelectronics с точностью 0.25 °C улучшит контроль температуры в мобильных устройствах
- 12 Toshiba выпускает TVS диоды с низкой емкостью для защиты высокоскоростных линий связи
- 13 Новый DC/DC регулятор Allegro MicroSystems облегчит решение проблем электромагнитной совместимости
- 14 В портфеле Toshiba появились первые электронные самовосстанавливающиеся предохранители
- 15 TDK разработала первый в мире многослойный полосовой фильтр миллиметрового диапазона для сетей 5G
- 16 Marktech анонсировала новые широкополосные гибридные фотодетекторы
- 17 Миниатюрный датчик давления предоставляет калиброванные данные
- 18 АКМ разработала новый драйвер двигателей, работающий от одного источника питания 32 В
- 18 Vishay пополнила портфель оптоэлектронных компонентов быстродействующими ИК излучателями повышенной яркости
- 19 Новые синхронные понижающие преобразователи Diodes обеспечивают высокий КПД при любой нагрузке
- 20 STMicroelectronics расширяет семейство беспроводных микроконтроллеров Value Line

## Статьи

- 22 Как рассчитать импульсный преобразователь электрической энергии? Часть 7
- 30 Композитные усилители. Сочетание большой нагрузочной способности с высокой точностью. Часть 2
- 36 Музыкальная история компании Yamaha: цифровизация музыкальных инструментов 1980-1990-х годов
- 42 Каскодная конфигурация устраняет эффект Миллера в корректоре коэффициента мощности

## Схемы

- 44 Некоторые вопросы конструирования любительских оптических локаторов. Часть 2
- 47 Регулятор момента отпирания силовых приборов
- 50 Зарядное устройство для батарей LiFePO<sub>4</sub> с индивидуальным контролем заряда каждой банки
- 56 Электронный редуктор или как кардинально увеличить крутящий момент коллекторного двигателя переменного тока на низких оборотах. Часть 2
- 63 Цифровой потенциометр имитирует логарифмическую характеристику для точного управления усилением
- 66 Усовершенствованная схема минимизации эффекта Миллера в корректоре коэффициента мощности
- 69 Маломощный КМОП генератор с двухтактным выходом
- 70 Схема подавления дребезга контактов реле
- 72 Масштабируемому переключателю не нужны ни конденсаторы, ни синхронизация
- 74 Гальваническая изоляция двухпроводного интерфейса

## LDO регулятор с самым низким в отрасли током потребления удвоит срок службы батарей в устройствах промышленной и персональной электроники

*В новом линейном регуляторе TI с низким падением напряжения сверхнизкий ток потребления сочетается с быстрым откликом на переходные процессы, что увеличивает срок службы системы и улучшает ее характеристики*

Texas Instruments (TI) представила LDO регулятор с ультранизким падением напряжения и самым низким в отрасли собственным током потребления, составляющим менее 25 нА, – одну десятую от тока конкурирующих сверхминиатюрных устройств. В новом регуляторе реализовано управление потребляемым током при легких нагрузках, даже в транзитном режиме при недостаточном входном напряжении, что позволяет инженерам, по крайней мере, удвоить время автономной работы своих приложений. Кроме того, он имеет самую высокую в своем классе скорость реакции на переходные процессы, необходимую для более быстрого пробуждения, снижения времени отклика приложений и улучшения динамических характеристик. Небольшие размеры решения помогают инженерам быстро создавать более миниатюрные, легкие и эффективные продукты за счет уменьшения размеров источника питания, а общепринятые в отрасли типы корпусов обеспечивают полную совместимость по выводам и простую замену в существующих конструкциях.



TPS7A02 помогает инженерам решать критические задачи проектирования во многих чувствительных к энергопотреблению, высокоточных и маломощных приложениях, таких как устройства сетевой инфраструктуры, средства автоматизация зданий, медицинское оборудование и носимые устройства.

Устройство пополнило семейство линейных LDO регуляторов TI с низкими токами потребления, позволяющих разработчикам продлить срок службы их систем. Используя TPS7A02 совместно с другими приборами со сверхнизким потребляемым током, такими как семейство микроконтроллеров MSP430 с ультранизким энергопотреблением, микроконтроллеры SimpleLink CC2642R, нановаттный операционный усилитель TLV8802 или малопотребляющий датчик температуры TMP1075, инженеры могут дополнительно оптимизировать время автономной работы и характеристики разрабатываемых устройств.

### Ключевые особенности и преимущества TPS7A02

- **Увеличенное время работы приложения, более длительный срок службы системы:**

Управление переходом TPS7A02 в режим ультранизкого тока потребления при легких нагрузках позволяет инженерам, по меньшей мере, удвоить срок службы батарей в приложениях, использующих батареи стандартного химического состава, такие, например, как литий-ионные. Например, используя TPS7A02 в конструкциях беспроводных дверных видеозвонков и камер наблюдения, инженеры могут увеличить время автономной работы до 24 месяцев и более, что до четырех раз превышает требования, установленные отраслевым стандартом. Кроме того, сверхнизкий ток режима останова TPS7A02, составляющий 3 нА, может по сравнению с конкурирующими устройствами до пяти раз продлить срок хранения батарей в составе портативных медицинских и носимых приложений.

- **Более быстрое пробуждение, лучшие динамические характеристики:**

При скачке тока нагрузки от 1 мА до 50 мА выходное напряжение TPS7A02 может установиться менее чем за 5 мкс – вдвое быстрее, чем у конкурирующих устройств,

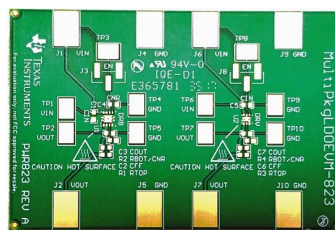
– позволяя разработчикам конструировать приложения с меньшим временем отклика и лучшими динамическими характеристиками. Благодаря способности быстро реагировать на скачки нагрузки при минимальном изменении выходного напряжения, TPS7A02 может использоваться в высокоточных приложениях с низким энергопотреблением, таких как устройства беспроводного Интернета вещей и портативные медицинские приборы, которым требуется чистое питание для получения точных сигналов, собираемых со всего тела.

• **Меньшая площадь, занимаемая решением, более быстрый выход на рынок:**

Автоматический переход TPS7A02 из режима энергосбережения при легкой нагрузке в режим быстрой реакции на переходные процессы при большой нагрузке происходит без необходимости использования внешних схем и компонентов. В результате инженеры могут сократить размеры решения на 70%, добавив еще больше функциональности в свои конструкции, или снизить стоимость системы за счет использования плат меньшего размера.

## Корпуса, доступность и цены

В настоящее время единичные образцы микросхем в 4-контактных безвыводных корпусах X2SON размером 1 мм × 1 мм доступны для приобретения через онлайн магазин TI. К концу 2019 года появятся версии микросхем в транзисторных корпусах SOT-23 с размерами 2.9 мм × 1.6 мм. Кроме того, в начале 2020 года будет предложена микросхема в 4-контактном корпусе с размерами кристалла (DSBGA) – 0.65 мм × 0.65 мм. В лотах из 1000 приборов цена одной микросхемы начинается от \$0.49. За \$20 для LDO регуляторов можно приобрести универсальный оценочный модуль MultiPkgLDOEVM-823.

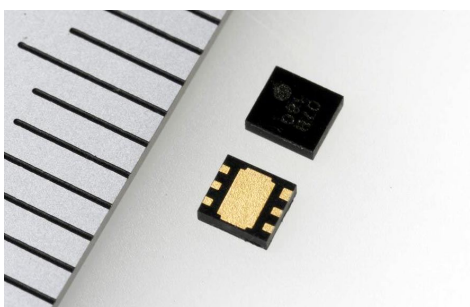


*MultiPkgLDOEVM-823 – универсальный оценочный модуль линейного LDO регулятора напряжения.*

## Тorex расширяет линейку синхронных понижающих DC/DC преобразователей 36-вольтовыми приборами для автомобильных приложений

Torex Semiconductor выпустила серию синхронных понижающих DC/DC преобразователей XD9267/XD9268 с выходными токами 600 мА, содержащих внутренние 36-вольтовые управляющие транзисторы и отвечающих требованиям автомобильного стандарта AEC-Q100.

Расширяющееся в последние годы использование в автомобилях электронных компонентов требует сокращения энергопот-



ребления. Кроме того, растущая потребность в уменьшении используемого пространства увеличивает потребность в миниатюрных корпусах. Недавно разработанные микросхемы 600-миллиамперных DC/DC преобразователей серий XD9267/XD9268 полностью отвечают этим требованиям рынка.

Микросхемы работают на фиксированной частоте преобразования 2.2 МГц при входном напряжении от 3.0 В до 36 В (предельное значение 40 В). Диапазон выходных напряжений составляет от 1.0 В до 25.0 В. Для достижения высокого КПД и низких пульсаций в широком диапазоне нагрузок – от легких до тяжелых – предоставляется возможность выбора между приборами с ШИМ-управлением (XD9267) или автоматическим переключением ШИМ/ЧИМ (XD9268). Переключение в режим легкой нагрузки, происходящее при токе 1 мА, поддерживает КПД на уровне

не ниже 82%. Самый миниатюрный в мире 36-вольтовый синхронный понижающий DC/DC преобразователь позволяет уменьшить монтажную площадь на 50%.

Время мягкого запуска, внутренне установленное равным 2 мс (типичное значение), может регулироваться в сторону увеличения с помощью резистора и конденсатора. Встроенные функции защиты включают ограниче-

ние выходного тока, блокировку при пониженном напряжении и отключение при перегреве кристалла. Кроме того, выход «Питание в норме» позволяет получать информацию о состоянии выхода.

В зависимости от требований приложения, потребители могут выбрать приборы в корпусе SOT-89-5 или в миниатюрном корпусе USP-6C с размерами 1.8 × 2.0 × 0.6 мм.

## Новый аудио АЦП от Texas Instruments позволяет в четыре раза увеличить дальность захвата голоса

*Теперь инженерам стал доступен динамический диапазон в 120 дБ для чистого высококачественного звука в приложениях умного дома*

Texas Instruments (TI) представила новый аудио аналого-цифровой преобразователь (АЦП), способный захватывать чистый звук на расстоянии в четыре раза больше, чем конкурирующие устройства. TLV320ADC5140 является самым миниатюрным в отрасли четырехканальным аудио АЦП с таким уровнем характеристик. Устройство является частью нового семейства из трех аудио АЦП TI Burr-Brown, обеспечивающих аудиозапись с низким уровнем искажений в условиях сильных внешних шумов, а также высококачественную запись аудио из дальней зоны в любой среде.



Системы умного дома сталкиваются с проблемами захвата звука в дальней зоне. В современных системах ограниченное количество микрофонов и ограниченные возможности обработки сигналов затрудняют захват и понимание голосовых команд при высоком уровне окружающих шумов. TLV320ADC5140 позволяет инженерам решить эту задачу за счет улучшения захвата звука из различных

точек помещения и более надежного распознавания тихих команд в таких приложениях, как высококлассные интеллектуальные колонки, звуковые панели, беспроводные динамики, телевизоры высокой четкости, сетевые IP-камеры, системы телеконференций и умные бытовые приборы. АЦП, который пополнил семейство аудиоустройств премиум-класса TI Burr-Brown, включающее высококачественные усилители класса D, преобразователи данных и операционные усилители, может также помочь инженерам снизить расходы на проектирование системы за счет уменьшения количества микрофонов в решетке.

### Ключевые особенности и преимущества TLV320ADC5140

- **Четкий захват звука в любых условиях в системах формирования диаграммы направленности:**

TLV320ADC5140 имеет встроенную схему DDE (dynamic range enhancer), расширяющую динамический диапазон до 120 дБ. На системном уровне схема DDE усиливает слабые аудиосигналы при сохранении низкого уровня искажений, даже в непосредственной близости от выхода динамика. DRE также улучшает запись сигналов высокой точности, принимаемых из дальней зоны в любой шумовой обстановке.

- **Высококачественная голосовая совместимость с микрофонами премиум-класса:**

TLV320ADC5140 – это первый АЦП, который полностью поддерживает новейшие

микрофоны с высоким отношением сигнал/шум с динамическим диапазоном более 106 дБ.

- **Беспрецедентный уровень интеграции, обеспечивающий универсальность конструкции системы:**

Возможность преобразования сигналов четырех аналоговых или восьми цифровых микрофонов (или их комбинации) обеспечивает высокую гибкость системы. TLV320ADC5140 также поддерживает программируемые функции, такие как калибровка усиления и фазы для выравнивания рассогласования элементов микрофонной решетки. Кроме того, устройство содержит усилитель с программируемым коэффициентом усиления, фильтры верхних частот, микшер каналов и фильтры прореживания с линейной фазой или сверхнизкой задержкой.

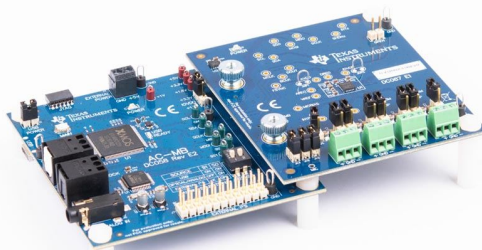
- **Сочетание небольших размеров с низким энергопотреблением системы:**

Используя встроенные функции TLV320ADC5140, инженеры могут отказаться от цифровой обработки сигналов, что позволит им уменьшить размеры

своих конструкций без ущерба для надежности системы. Потребление мощности составляет всего 9.5 мВт на канал при частоте выборки 48 кГц.

### Корпус, доступность и цены

Микросхемы TLV320ADC5140 имеются на складе TI. Приборы выпускаются в квадратных 24-контактных безвыводных корпусах WQFN размером 4 мм × 4 мм и в лотах из 1000 приборов продаются по цене \$2.99 за штуку. Кроме того, за \$199 можно приобрести оценочный модуль ADC5140EVM-PDK четырехканального аудио АЦП TLV320ADC5140 семейства TI Burr-Brown с максимальной частотой выборки 768 кГц.



Оценочный модуль ADC5140EVM-PDK.

## Alpha and Omega Semiconductor выпускает новые DC/DC преобразователи семейства EZBuck в ультратонких корпусах

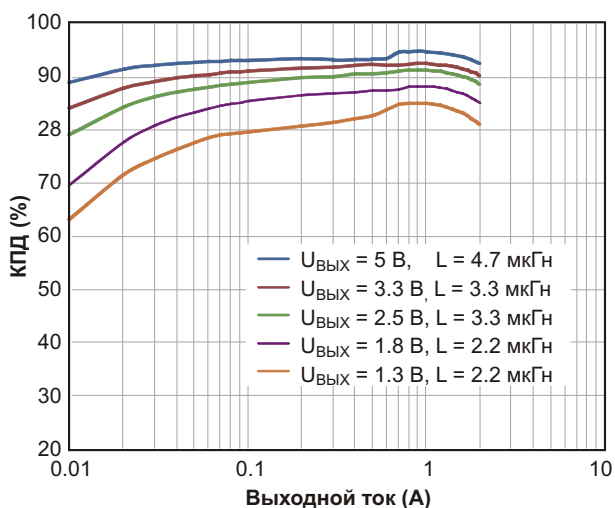
*Запатентованные решения, использованные в конструкции синхронных понижающих DC/DC преобразователей, позволили на 6% увеличить КПД при легких нагрузках*

Alpha and Omega Semiconductor (AOS) представила новые микросхемы высокоэффективных, простых в использовании синхронных понижающих регуляторов AOZ6682CI и AOZ6683CI. Приборы AOZ6682CI и AOZ6683CI, выпускаемые в ультратонких корпусах



TSOT23-6 со сниженным тепловым сопротивлением, рассчитаны на максимальные выходные токи 2 А и 3 А, соответственно. Новые устройства обеспечивают высокий КПД во всем диапазоне нагрузок, повышая экологичность преобразование энергии для различных приложений бытовой электроники, таких как ЖК-телевизоры, телевизионные приставки, проигрыватели дисков Blu-Ray и сетевые терминалы.

Микросхемы содержат синхронный понижающий силовой каскад с низкими сопротивлениями открытых транзисторов, обеспечивающий КПД до 95%. В сочетании с корпусом со сниженным тепловым сопротивлением это позволяет понизить температуру новых микросхем, работающих при полной нагрузке, на 10 °С по сравнению с аналогичными конкурирующими устройствами. При тяже-



Зависимость КПД AOZ6682CI от тока нагрузки при входном напряжении 12 В.

ных нагрузках устройства работают в режиме непрерывной проводимости с фиксированной частотой переключения. При легких нагрузках или в состоянии ожидания устройства переключаются в запатентованный AOS режим импульсной энергии (pulse energy

mode – PEM). Режим PEM и ток покоя, равный 200 мкА, позволяют создавать конструкции понижающих преобразователей, КПД которых при легких нагрузках достигает лучших в отрасли значений 89%.

### Технические характеристики

	AOZ6683CI	Ближайший конкурент
Входной диапазон	4.5 В...18 В	4.5 В...17 В
Точность обратной связи	±2%	± 2.5%
Ток потребления	200 мкА	380 мкА
КПД при легкой нагрузке 10 мА (V <sub>IN</sub> =12 В, V <sub>OUT</sub> =5 В)	89%	83%
Корпус	TSOT23-6	SOT23-6

### Цены и доступность

AOZ6682CI и AOZ6683CI доступны в промышленных количествах и могут поставляться потребителям через 12 недель после подтверждения заказа. В партиях из 1000 приборов одна микросхема AOZ6682CI стоит \$0.42, а AOZ6683CI – \$0.52.

## GOWIN Semiconductor выводит на рынок первую в отрасли ПЛИС с интегрированным приемопередатчиком Bluetooth

GOWIN Semiconductor объявила о выпуске микросистемы на кристалле – ПЛИС с интегрированным приемопередатчиком Bluetooth 5.0 Low Energy (Bluetooth LE), – открывающей принципиально новые возможности граничных вычислений.

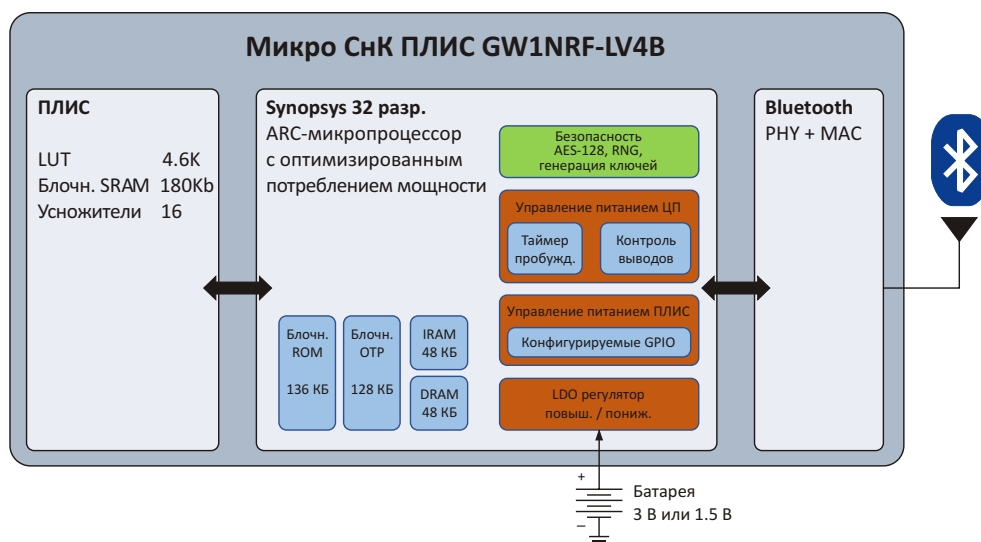


Граничные вычисления устанавливают новые требования к программируемым устройствам. Пересмотрев подход к своей продукции с учетом многовариантности предъявляемых к ней требований, компания GOWIN прокладывает путь к инновациям,

предлагая множество новых функций, интегрированных в ее ПЛИС следующего поколения. Новейшее устройство, получившее обозначение GW1NRF-4, в одном 48-контактном корпусе QFN размером 6 × 6 мм содержит ПЛИС емкостью 4K LUT, 32-битный процессор с ядром ARC, оптимизированный по потребляемой мощности, и Bluetooth-радио. Это дает разработчикам гибкий инструмент ввода/вывода для создания датчиков, аудио, интерфейсов камер и дисплеев.

«Рынок требует легко устанавливаемого подключения для периферийных вычислений, – сказал Скотт Каспер (Scott Casper), директор по продажам в Северной и Южной Америке компании GOWIN Semiconductor. – Первой ответила на это требование GOWIN с нашим радиочастотным решением. С помощью этого нового устройства разработчики встраиваемых устройств могут без проводов подключать устройства IoT к облачным шлюзам или другим портативным устрой-





Блок-схема GW1NRF-4.

йствам через Bluetooth LE. Кроме того, установленные ПЛИС могут быть запрограммированы в полевых условиях через соединение Bluetooth LE, что позволяет выполнять модернизацию системы без значительных затрат на обслуживание».

Поскольку энергопотребление часто является критическим аспектом устройств с поддержкой Bluetooth, GOWIN включила в GW1NRF-4 блок управления питанием, обеспечивающий различные режимы питания, а

также функцию полного отключения устройства для снижения потребления до 5 нА.

«Управление питанием может дать значительный выигрыш для ПЛИС следующего поколения, – сказал Грант Дженнингс (Grant Jennings), директор GOWIN Semiconductor по международному маркетингу. – GW1NRF-4 поддерживает несколько режимов питания и возможность питания вентилях ПЛИС. Это отлично подходит для приложений Bluetooth LE, которые обычно работают от батареи».

## Diodes выпускает универсальные высокоскоростные трансляторы уровней для автомобильных приложений

Компания Diodes объявила о выпуске двух универсальных высокоскоростных трансляторов уровней, предназначенных для использования в автомобильном оборудовании при температуре окружающей среды до +125 °С. Микросхемы PI4ULS5V108Q и PI4ULS5V202Q могут применяться в современных системах помощи водителю (ADAS), информационно-развлекательном и телематическом оборудовании.

Оба устройства совместимы как с двухтактными выходными каскадами, так и с каскадами с открытым коллектором, предоставляя удобство использования одного компонента для решения множества задач. Кроме того, гибкость микросхем, обеспечиваемая двунаправленностью с автоматическим опреде-



лением направления передачи, не требующим никаких сигналов управления направлением, упрощает преобразование уровней между шинами интерфейсов, таких как SMBus, PMBus или I<sup>2</sup>C.

8-канальный транслятор PI4ULS5V108Q выполняет повышение уровня на частотах до 100 МГц и понижение уровня на частотах свыше 100 МГц, обеспечивая быструю реакцию при использовании в интерфейсах с высокой скоростью передачи данных. Разработчики могут реализовать быстрый обмен через SPI или другие интерфейсы, скорость которого не будет ограничиваться схемой сдвига уровня. Это позволяет с оптимальной эффективностью осуществлять передачу данных между системой на кристалле и периферийными компонентами.

2-канальный транслятор PI4ULS5V202Q имеет внутренние подтягивающие резисторы 10 кОм, позволяющие напрямую подключаться к интерфейсам с открытым коллектором, таким, например, как порты I<sup>2</sup>C. Большой диапазон максимальных транслируе-

мых напряжений от 1.2 В до 5.5 В обеспечивает гибкость работы с различными микросхемами и схемами I<sup>2</sup>C. Благодаря быстродействию одновибраторам на входах микросхемы, PI4ULS5V202Q отличается высокими скоростями нарастания и спада и способен поддерживать скорости передачи данных до 20 Мбит/с.

Оба устройства отвечают требованиям Класса 1 стандарта AEC-Q100, полностью поддерживают требования PPAP (Процесс одобрения производства компонентов) и выпускаются на производственных участках, сертифицированных по стандарту систем менеджмента качества IATF 16949.

Микросхемы PI4ULS5V108Q и PI4ULS5V202Q поставляются в корпусах TSSOP-20 и MSOP-8, соответственно.

## Новые аналоговые продукты Maxim меняют отраслевые стандарты мощности, размеров и точности решений

*Новые аналоговые продукты Maxim меняют отраслевые стандарты мощности, размеров и точности решений*

Разработчики смогут еще больше снизить энергопотребление и размеры своих устройств, и при этом повысить точность измерений, воспользовавшись тремя новыми, лучшими в отрасли аналоговыми продуктами, выпущенными Maxim Integrated Products. Микросхемы источника опорного напряжения MAX6078A, наномощного супервизора питания MAX16155 и монитора напряжения и сброса MAX16160 обеспечивают лучшие в своем классе характеристики для облачной инфраструктуры, IoT, локальных устройств искусственного интеллекта, а также интеллектуальных и перспективных приложений для рынков потребительского, коммуникационного, промышленного и медицинского оборудования.

Разработчикам, создающим системы нового поколения, для повышения уровня харак-

теристик, уменьшения размеров и добавления инновационных возможностей требуются надежные аналоговые решения, обеспечивающие реализацию важнейших функций, таких как точное измерение и надежная защита. Используя опыт проектирования схем мирового класса и уникальные передовые технологические процессы, Maxim создала высококачественные интегральные схемы, которые позволят повысить уровень характеристик многих приложений.

В свой портфель Essential Analog (Аналоговые приборы первой необходимости) Maxim добавила три новаторских аналоговых решения, обеспечивающих энергоэффективность, высокую точность измерений, устойчивость соединения и надежность защиты.

### Новые решения в портфеле аналоговых продуктов Maxim

- **MAX6078A: Прецизионный источник опорного напряжения обеспечивает точность промышленного уровня при ограниченном расходе энергии аккумулятора.**

Начальная точность MAX6078A составляет ±0.04 процента – на 20 процентов лучше точности аналогичных конкурирую-



щих устройств. При токе покоя 15 мкА MAX6078A открывает возможности для точных измерений в системах с питанием от батареи или собираемой энергии. Его рабочий ток в 6.6 раз меньше, чем у ближайших конкурирующих приборов, а корпус с размерами 1.458 мм × 1.288 мм на 58 процентов меньше, чем у конкурирующих решений.

• **MAX16155: Самый малопотребляющий в отрасли супервизор питания.**

MAX16155 потребляет типовой ток, равный всего 400 нА, что составляет лишь 4 процента от тока, необходимого конкурирующим решениям, обеспечивая надежную защиту системы практически без питания. Контролируя понижение напряжения системной шины и совместно со сторожевым таймером удерживая систему в состоянии сброса при обнаружении сбоя, он гарантирует безопасную работу портативных малопотребляющих устройств в случае нарушения питания или появления кодовых ошибок. Микросхема поставляется в крошечном 6-выводном корпусе SOT23.

• **MAX16160: Новая 4-канальная микросхема монитора напряжения и сброса, не требующая питания от шины V<sub>CC</sub>.**

MAX16160 является единственной 4-канальной микросхемой монитора напряжения и сброса, которая однозначно устанавливает низкий уровень сигнала сброса, не требуя питания от шины V<sub>CC</sub>, если напряжение на какой-либо из шин выше 1 В. Он обеспечивает самый надежный в отрасли запуск и непрерывную работу систем с несколькими источниками пита-

ния. Такое «управление включением питания без питания» исключает неопределенные состояния системы и значительно снижает нагрузку на разработчиков при создании схемы управления последовательностью запуска шин питания. По точности измерения напряжения, составляющей ±1% для всех входов, MAX16160 на 50% превосходит любые конкурирующие предложения (обычно ±1.50% для всех входов). Монитор выпускается в корпусе WLP размером 1.408 мм × 0.848 мм с 6 столбиковыми выводами, занимающем на плате на 85 процентов меньше места, чем ближайшие конкуренты.

### Доступность и цены

Микросхемы MAX6078A, MAX16155 и MAX16160 доступны для приобретения на веб-сайте компании Maxim. В партиях из 1000 приборов одна микросхема стоит \$1.21, \$1.25 и \$1.87, соответственно. Кроме того, за \$39 можно приобрести оценочный набор MAX6078EVKIT.



Оценочный набор для микросхемы MAX6078A.

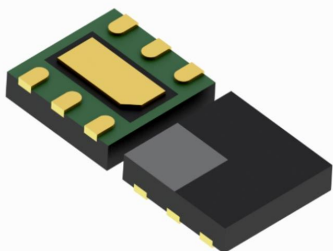
## Датчик температуры STMicroelectronics с точностью 0.25 °C улучшит контроль температуры в мобильных устройствах

Созданный STMicroelectronics новый датчик температуры STTS22H с типовой точностью измерений 0.25 °C и низкими токами, потребляемыми в режимах работы и покоя, улучшит контроль температуры и тепловых потоков в трекерах положения, регистраторах транспортных контейнеров, установках кондиционирования и вентиляции, увлажнителях воздуха, холодильниках, системах автоматизации зданий и умных потребительских устройствах.

High-accuracy temperature sensor from -10°C to 60°C



Микросхема STTS22H имеет интерфейс, совместимый с I<sup>2</sup>C и SMBus 3.0, и поддерживает гибкие режимы работы, включая настраиваемую скорость вывода данных с минимальным значением 1 Гц и энергосберегающий режим однократных измерений. Кроме того, прибор имеет вывод прерываний, поддерживающий функцию ARA (Alert Response Address – адрес сигнала тревоги) интерфейса SMBus. Это позволяет датчику, включенному ведомым устройством на шине SMBus, сигнализировать приложению о выходе температуры за пределы верхнего или нижнего порогов, запрограммированных пользователем. Программируемые адреса позволяют использовать до двух датчиков STTS22H на одной шине I<sup>2</sup>C/SMBus.

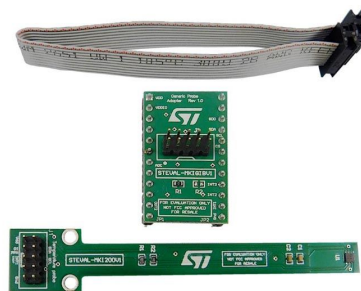


Устройство рассеивает очень низкую мощность, потребляя всего 2.0 мкА при частоте обновления выходных данных 1 Гц и 1.75 мкА при периодических однократных измерениях, что помогает увеличить время работы устройств с батарейным питанием. В режиме ожидания с неактивным последовательным портом STTS22H потребляет всего 0.5 мкА

(типичное значение). Диапазон рабочих напряжений от 1.5 до 3.6 В позволяет использовать датчик с различными источниками питания, включая миниатюрные литиевые элементы.

Время преобразования быстродействующего датчика составляет 5 мс, а результаты измерения температуры представляются 16-битным числом. Корпус устройства имеет металлическую вставку, минимизирующую тепловое сопротивление для обеспечения быстрого выравнивания температуры кристалла с температурой окружающей среды. Приборы поставляются с заводской калибровкой, гарантирующей типовую точность 0.25 °C в диапазоне температур от –10 °C до 60 °C, что исключает необходимость какой-либо пользовательской калибровки.

STTS22H запущены в производство в компактных низкопрофильных 6-контактных корпусах UDFN с размерами 2.0 мм × 2.0 мм × 0.5 мм и в партиях из 1000 приборов продаются по цене \$0.49 за штуку.



Оценочный набор STEVAL-MKI200V1K на основе датчика STTS22H.

## Toshiba выпускает TVS диоды с низкой емкостью для защиты высокоскоростных линий связи

*Среди основных вариантов использования – защита высокоскоростных сигнальных линий в промышленных приложениях*

Toshiba Electronics Europe сообщила о доступности двух TVS диодов с низкой емкостью (диодов защиты от электростатических разрядов), поддерживающих высокоскоростные коммуникационные стандарты, такие как Thunderbolt 3, HDMI 2.1 и USB 3.1.

В приложениях с большими объемами передаваемой информации, включая многие промышленные системы, время передачи видеоданных или больших файлов других типов стремятся минимизировать, используя



высокоскоростные коммуникационные стандарты 10 Гбит/с или 48 Гбит/с. По мере миниатюризации микросхем контроллеров, используемых в этих высокоскоростных каналах связи, снижается их устойчивость к внешним воздействиям, что требует дополнительных мер противодействия скачкам напряжения и электростатическим разрядам, возникающим при сочленении и разъединении разъемов. Недостаточная защита от разрядов статического электричества может привести к значительным проблемам, включая ошибки связи и искажение данных.

Кроме того, компоненты, подключенные к высокоскоростным линиям связи, оказывают значительное влияние на сигналы данных. Пассивные компоненты на печатных платах, такие как конденсаторы и резисторы, а также паразитные эффекты в самих печатных пла-

тах, могут быть причиной искажений формы сигнала. Имея меньшую емкость, не препятствующую высокоскоростному обмену данными, новые TVS диоды помогают в решении этих проблем. Благодаря оптимизации технологических процессов, типовую общую емкость новых приборов удалось снизить до 0.15 пФ, что примерно на 25% меньше, чем у продуктов, выпускаемых в настоящее время.

DF2B5M4ASL рассчитан на максимальное рабочее пиковое обратное напряжение 3.6 В, а DF2B6M4ASL – на 5.5 В. Оба устройства обладают высокой устойчивостью к электростатическим разрядам; DF2B5M4ASL выдерживает напряжения до  $\pm 16$  кВ, а DF2B6M4ASL – до  $\pm 15$  кВ. Приборы поддерживают двусторонний обмен данными и выпускаются в крошечных корпусах SL2 с размерами всего 0.62 мм  $\times$  0.32 мм  $\times$  0.30 мм.

## Новый DC/DC регулятор Allegro MicroSystems облегчит решение проблем электромагнитной совместимости

*Новый DC/DC регулятор Allegro MicroSystems облегчит решение проблем электромагнитной совместимости*

Allegro MicroSystems объявила о выпуске микросхемы ARG81800 – надежного DC/DC преобразователя с ультранизким током потребления и низким уровнем излучаемых помех, идеально подходящего для питания постоянно включенных систем. Устройство устанавливает новый эталон требований, предъявляемых к регуляторам, добавляя функции, которые помогут инженерам легко добиться соблюдения ужесточающихся требований стандартов OEM, такие как:

- Режим с ультранизким током потребления;
- Рабочая температура 150 °С для сложных условий эксплуатации автомобильного или промышленного оборудования;
- Защита от обрыва/короткого замыкания и неисправности компонентов;
- Уникальное снижение уровня создаваемых электромагнитных помех, достигнутое за счет модуляции частоты внешних синхроимпульсов, а также за счет дидеринга выходных импульсов, используемых для синхронизации других преобразователей системы.

«Это не просто еще один понижающий преобразователь. ARG81800 находится на



переднем крае технологий, – объясняет Марк Габорио (Mark Gaboriault), директор по маркетингу Allegro. – Функции, которые мы добавили, решают реальные проблемы наших клиентов».

### «Испытание аэропортом»

По мере роста объема электрооборудования в автомобилях, растет и нагрузка на аккумуляторную батарею со стороны постоянно включенных устройств. Компоненты должны быть в состоянии пройти «испытание аэропортом» – потреблять как можно меньше тока, чтобы даже после длительного простоя (например, отпуска) аккумулятор все еще мог завести автомобиль. Аналогичным образом, для увеличения межсервисного интервала

должны ограничивать расход энергии батареи и промышленные системы с батарейным питанием.

Питая нагрузку стабилизированным напряжением от 3.3 В до 5.0 В, DC/DC регулятор ARG81800 потребляет всего 8 мкА. По сравнению с типичными преобразователями для автомобильных подсистем с батарейным питанием, потребляющими порядка 100 мкА, предложенное энергоэффективное решение высвобождает значительную часть энергетического бюджета, которая может быть выделена другим элементам системы, что позволит увеличить проектные запасы конструкции.

### Тесты на электромагнитную совместимость

Процесс прохождения тестов на электромагнитную совместимость может быть трудоемким, дорогостоящим и разочаровывающим. Регулятор ARG81800 со сверхнизким уровнем излучаемых помех является первым прибором, специально разработанным для того, чтобы облегчить этот процесс.

«Исторически ответственность за прохождение тестов на электромагнитную совместимость всегда лежала исключительно на наших клиентах, – объясняет Габорио. – Мы воспользовались возможностью предложить решения, облегчающие нашим клиентам выполнение требований по электромагнитной совместимости, включая образцы конструкций и рекомендации по проектированию».

ARG81800 может работать в широком диапазоне частот переключения до 2.4 МГц,

позволяя обходить «запретные зоны» (например, полосу AM радиовещания). Кроме того, для минимизации коммутационных помех в устройстве реализованы дизеринг частоты и управление скоростью нарастания. В нем также имеется уникальный выход синхросигнала CLKOUT, который можно использовать для других импульсных преобразователей в системе.

### Высокая надежность

Выводы могут обрываться и закорачиваться, но это не должно выводить из строя всю печатную плату. Надежная конструкция микросхемы ARG81800, устойчивая к обрывам/замыканиям выводов и неисправностям компонентов, защищает микросхемы и печатные платы от повреждения в процессе производства и снижает издержки, обусловленные браком. Способность работать при температуре перехода до 150 °С позволяет использовать микросхему в тяжелых условиях эксплуатации, характерных для подкапотного пространства автомобиля и приложений промышленной автоматизации. Выход сигнала «Питание в норме» с задержкой переднего фронта упрощает управление последовательностью включения питания и обеспечивает функцию диагностики.

ARG81800 поставляется в низкопрофильном 20-выводном корпусе QFN со смачиваемыми торцами контактов и вскрытым теплоотводящим основанием. В настоящее время доступны единичные образцы микросхем и оценочные платы.

## В портфеле Toshiba появились первые электронные самовосстанавливающиеся предохранители

*Электронные предохранители, обеспечивающие набор функций защиты линий электропитания*

Компания Toshiba Electronics Europe сообщила о выпуске своих первых микросхем электронных предохранителей. В серию TSCKE8xx вошли шесть приборов, поддерживающих различные функции защиты для линий электропитания.

В то время как обычные предохранители выполняют жертвенную функцию, физически разрывая электрическую связь с цепью, которую они защищают, электронные предохранители являются самовосстанавливающимися-



ся приборами, обеспечивающими дополнительные функции защиты, недоступные обычным предохранителям. К таким функциям, дополняющим защиту от короткого замыкания, относятся высокоточное ограничение тока, а также защита от перенапряжения и перегрева. По сравнению с полимерными устройствами с положительным температурным коэффициентом (PPTC), которые также являются самовосстанавливающимися, электронные предохранители реагируют значительно быстрее, могут быть сброшены напрямую с помощью внешнего логического сигнала и сохраняют низкое сопротивление даже после многих срабатываний.

Микросхемы серии ТСКЕ8хх выпускаются в трех категориях: без защиты от повышенного напряжения, с порогом защиты 6.04 В (для шин питания 5 В) и с порогом защиты 15.1 В (для шин питания 12 В). Для каждой из двух последних категорий, в свою очередь, предлагаются варианты реакции на неисправность: с автоматическим восстановлением или с фиксацией состояния. Снятие фиксации выполняется внешним сигналом, в то время версия с автовосстановлением способна автоматически вновь подключить выход. Это предоставляет разработчикам возможность выбора вариантов, наилучшим

образом соответствующих требованиям их приложений.

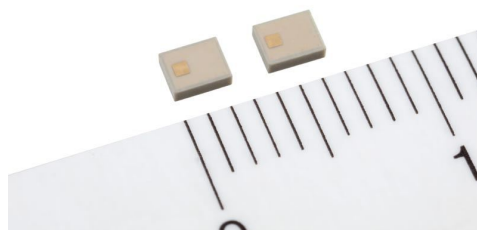
Интегрированный быстродействующий компаратор может выключить предохранитель за 150 нс (типичное значение). Кроме того, при необходимости может быть подключен внешний конденсатор, чтобы снизить пусковой ток путем установки требуемой скорости нарастания выходного напряжения. Предусмотрен также выход управления внешним N-канальным MOSFET для блокировки обратного тока. Типичными областями применения могут быть шины питания камер, беспроводных пылесосов и электроинструментов, роботов-уборщиков, серверов, умных динамиков, термостатов и беспроводных зарядных устройств.

Микросхемы WSON10B с сопротивлением в проводящем состоянии всего 28 мОм и точностью установки порога ограничения тока  $\pm 11\%$  выпускаются в тонком корпусе WSON10B с размерами 3.00 × 3.00 × 0.75 мм. Устройства поддерживают входные напряжения от 4.4 до 18.0 В и выходные токи до 5.0 А. Приборы серии ТСКЕ8хх, отвечающие требованиям стандарта IEC 62368-1, предоставляют разработчикам упрощенный путь к сертификационным испытаниям их конечного продукта.

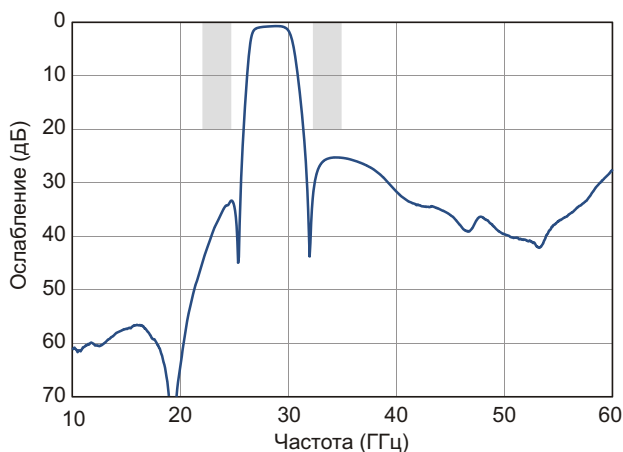
## TDK разработала первый в мире многослойный полосовой фильтр миллиметрового диапазона для сетей 5G

- Низкие вносимые потери, высокое подавление, и низкая групповая задержка в частотном диапазоне 28 ГГц
- Миниатюрные размеры 2.5 × 2.0 × 0.9 мм

Корпорация TDK расширила линейку своих высокочастотных многослойных приборов, выпустив первый в мире многослойный полосовой фильтр диапазона 28 ГГц для сетей мобильной связи 5G. Новый высокочастотный прибор основан на разработанной TDK низкотемпературной совместно обжигаемой керамике (LTCC) и прецизионной многослойной технологии, которые обеспечивают исключительно низкие вносимые потери 1 дБ, высокое подавление, достигающее 30 дБ, и низкую групповую задержку – всего 0.25 нс. Благодаря усовершенствованной конструкции контактов, новое устройство способно надежно подавлять флуктуации частоты в миллиметровом диапазоне волн.



Новые приборы серии MMC, имеющие размеры всего 2.5 × 2.0 × 0.9 мм, идеально подходят для использования в качестве полосовых фильтров приемопередающих схем базовых станций 5G и другого мобильного коммуникационного оборудования, работающего



Зависимость ослабления от частоты.

на этих высоких частотах. Приборы семейства MMC готовы к серийному производству. Для апробирования пользователям могут быть предоставлены образцы фильтров.

В дальнейшем TDK намерена расширять свою линейку фильтров, поддерживающих растущее количество спектральных полос миллиметрового диапазона, выпуская новые многослойные полосовые фильтры с характеристиками, отвечающими требованиям схемотехники беспроводных коммуникационных устройств.

## Основные области применения

- Схемы радиочастотных приемопередатчиков базовых станций 5G и другого оборудования мобильной связи.

Основные особенности и преимущества

- Пригодны для использования на частотах 28 ГГц в оборудовании сетей 5G NR;
- Низкие вносимые потери всего 1 дБ, высокое ослабление до 30 дБ и низкая групповая задержка;
- Миниатюрные размеры 2.5 × 2.0 × 0.9 мм;
- Усовершенствованная конструкция контактов для надежного подавления флуктуаций частоты в миллиметровом диапазоне волн;
- Отличная избирательность.

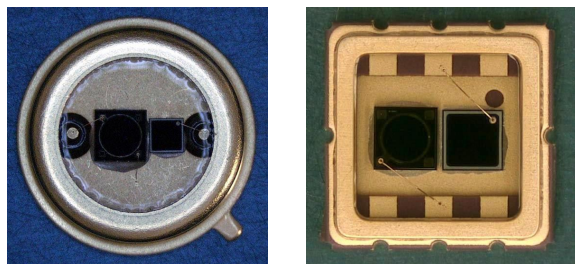
## Основные характеристики

- Тип: MMCB2528G5T-0001A3;
- Размеры: 2.5 × 2.0 × 0.9 мм;
- Вносимые потери: 1.0 дБ (27.5-29.5 ГГц);
- Ослабление:
  - 30 дБ (22.1-24.68 ГГц),
  - 25 дБ (32.3-34.9 ГГц);
- Групповая задержка: 0.25 нс.

## Marktech анонсировала новые широкополосные гибридные фотодетекторы

*Конструкция, экономящая затраты и место на плате, позволяет исключить необходимость использования отдельных детекторов в одном приложении*

Marktech Optoelectronics объявила о выводе на широкий рынок двух новых моделей широкополосных гибридных Si-InGaAs фотоприемников MT03-041 (TO-5) и MT03-047 (SMD).

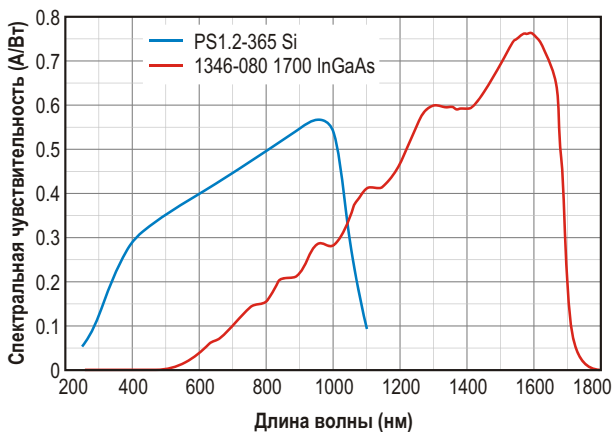


Эксклюзивная для отрасли конструкция моделей MT03-041 и MT03-047 обеспечивает универсальное, точное и надежное широкопо-

лосное обнаружение в спектральных диапазонах от УФ (250 нм) до коротковолновой ИК и видимой области (1750 нм). В этот широкий динамический диапазон входят спектральная составляющая 365 нм (сине-зеленый), поддерживаемая кремниевым фотоприемником, и 1300 нм, поддерживаемая фотоприемником на основе InGaAs. Приборы отличаются ультранизкими шумами и высоким шунтирующим сопротивлением (не менее 1 МОм). Оба детектора размещаются в одном корпусе для монтажа в отверстия или SMD. Устройства отвечают требованиям директивы RoHS и европейского регламента REACH.

Небольшие и средние партии стандартных моделей MT03-041 (TO-5) и MT03-047 (SMD) поставляются со склада глобального дистрибьютора Marktech компании Digi-Key





Спектральная чувствительность двоянно-го детектора с фотоприемниками PS1.2-365 и 1346-080.

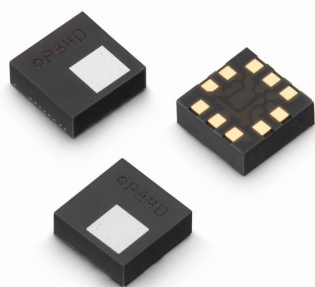
Electronics, в среднем, в течение 24 часов. Marktech предлагает также дополнительные аксессуары для МТ03-041 и МТ03-047, включая излучатели с длиной волны от УФ до видимой области спектра. Каждый излучатель может быть механически и спектрально согласован, а затем объединен с фотоприемником в едином компактном корпусе. Заказные конструкции могут быть изготовлены в течение 6-8 недель после получения одобрения покупателя.

Типичными областями применения широкополосных гибридных Si-InGaAs фотоприемников Marktech являются медицина, промышленность, высокоскоростные средства связи, системы безопасности и спектроскопия.

## Миниатюрный датчик давления предоставляет калиброванные данные

*Würth Elektronik представляет датчик абсолютного давления WSEN-PADS*

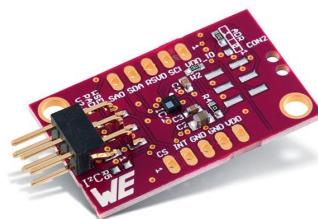
Компания Würth Elektronik представила компактный микроэлектромеханический (МЭМС) датчик абсолютного давления. Устройство WSEN-PADS размером 2.0 × 2.0 × 0.8 мм измеряет давление в диапазоне от 26 до 126 кПа. Частота выдачи данных может быть выбрана между 1 и 200 Гц. Прибор содержит специализированную микросхему и датчик температуры. Это означает, что выходные результаты измерений уже откалиброваны.



Датчик абсолютного давления WSEN-PADS дает возможность подготавливать данные измерений для различных приложений, использующих активированные интегрированные алгоритмы, таким образом, чтобы значительно снизить программную нагрузку на подключенный контроллер. Результаты измерений считываются через стандартный интерфейс I<sup>2</sup>C. Интерфейс I<sup>2</sup>C расширен дополнительным выводом прерывания, функ-

ция которого может быть изменена пользователем. Примером такого приложения может служить использование датчика давления в качестве альтиметра.

Высокое разрешение датчика позволяет различать отдельные этажи в зданиях, обеспечивая навигацию внутри помещений. WSEN-PADS не только хорошо подходит для мобильных устройств благодаря своему тонкому корпусу. Очень низкое энергопотребление дает возможность питать его от батарей или даже энергией, собираемой из окружающей среды. Здесь Würth Elektronik предлагает клиентам техническую поддержку. Пьезорезистивный датчик рассчитан на работу в промышленном диапазоне температур от -40 до +85 °C. Würth Elektronik предлагает также специализированную оценочную плату.



Оценочная плата для датчика давления WSEN-PADS.

Датчик всегда доступен для заказа со склада Würth Elektronik без ограничения минимального количества.

## АКМ разработала новый драйвер двигателей, работающий от одного источника питания 32 В

Корпорацией Asahi Kasei Microdevices Corporation (АКМ) разработаны два драйвера двигателей, способные работать от одного источника питания 32 В. Микросхемы AP1041 и AP1042 содержат мощный H-мост, рассчитанный на управление одним двигателем постоянного тока. Начало серийного производства приборов запланировано на 1 квартал 2020 года.



AP1041 и AP1042, выпускаемые в 24-контактных корпусах QFN размером 4 × 4 мм со сниженным тепловым сопротивлением, идеально подходят для построения компактных схем управления силовыми электродвигателями. Эти устройства предназначены для использования в 24-вольтовых системах, таких как оборудование офисной автоматизации, в частности, многофункциональные принтеры, лазерные принтеры, банкоматы, POS терминалы и так далее.

### Особенности

#### *Управление выходным током с помощью встроенной схемы ШИМ*

Микросхемы серии AP104x позволяют управлять коэффициентом заполнения ШИМ с помощью напряжения, подаваемого на вывод VREF. Эта функция дает возмож-

ность регулировать выходной ток в соответствии с напряжением VREF, чтобы управлять скоростью двигателя и подавлять броски тока при включении питания. Приборы серии AP104x не требуют токоизмерительного резистора, что позволяет уменьшить площадь, занимаемую схемой управления на печатной плате.

#### *Регулируемое время срабатывания защиты от токовой перегрузки*

Микросхемы содержат схему обнаружения перегрузки по току выходного каскада. Время обнаружения можно настраивать внешним резистором, подключаемым к выводу TBLANK. Эта функция позволяет подобрать оптимальные характеристики защиты от токовой перегрузки при замене двигателя или источника питания.

В устройствах серии AP104x интегрированы цепи защиты от пониженного напряжения, перегрузки, перегрева и сквозных токов. Безопасность работы микросхем повышается также благодаря выводу FLAG, который активируется на время работы защитной функции.

#### *Компактные корпуса*

Приборы серии AP104x выпускаются в 24-контактных корпусах QFN размером 4 × 4 мм.

### Области применения

- Офисное оборудование, например, многофункциональные принтеры;
- Лазерные принтеры;
- Ручные сканеры;
- Банкоматы, торговые автоматы, автоматы по продаже билетов;
- Валютно-обменные и POS терминалы.

## Vishay пополнила портфель оптоэлектронных компонентов быстродействующими ИК излучателями повышенной яркости

*Устройства в компактных SMD корпусах 0805 с непрозрачными боковыми стенками, работающие на длине волны 850 нм, 890 нм и 940 нм, обеспечивают угловую плотность мощности излучения 13 мВт/ср в диапазоне температур –40 °С до +110 °С*

Vishay Intertechnology расширила свой портфель оптоэлектронных компонентов, выпустив новые быстродействующие инфракрасные (ИК) излучатели в корпусах для

поверхностного монтажа типа 0805 с размерами 2 мм × 1.25 мм × 0.8 мм – самых миниатюрных в отрасли среди приборов с непрозрачными боковыми стенками. Созданные

подразделением Vishay Semiconductors на основе запатентованной технологии изготовления кристаллов с поверхностным излучением SurfLight приборы VSMY5850X01 (850 нм), VSMY5890X01 (890 нм) и VSMY5940X01 (940 нм) обеспечивают на 30% более высокую угловую плотность мощности излучения, чем устройства предыдущего поколения в широком диапазоне температур от  $-40^{\circ}\text{C}$  до  $+110^{\circ}\text{C}$ .

В традиционных корпусах для встраивания излучателя используется полностью прозрачная эпоксидная смола, что приводит к боковым излучениям, которые могут вызывать эффект ореола на изображениях камеры. Устройство прекрасно подходит для отслеживания положения в приложениях виртуальной или дополненной реальности, поскольку непрозрачные боковые стенки новых ИК излучателей предотвращают нежелательные боковые излучения и упрощают конструкцию, устраняя необходимость во внешних барьерах, таких как резиновые кольца.

В отличие от ИК-светодиодов, излучающих свет во всех направлениях, у приборов SurfLight VSMY5850X01, VSMY5890X01 и VSMY5940X01 почти весь свет и мощность излучаются из верхней части кристалла. За счет концентрации большей части светового потока на поверхности, сила света ИК излучателей достигает 13 мВт/ср, что идеально подходит для датчиков приближения, оптических переключателей и миниатюрных световых барьеров. В устройствах сочетаются высокая



яркость с углом излучения  $\pm 60^{\circ}$  по уровню половинной мощности, быстрое нарастание и спада со временем 7 нс и низкое прямое напряжение – всего 1.6 В при токе 100 мА.

VSMY5850X01, VSMY5890X01 и VSMY5940X01 соответствуют квалификационным нормам, разработанным для автомобильных приложений, отвечают строгим рекомендациям стандарта AEC-Q101, после вскрытия упаковки могут храниться 168 часов, и имеют чувствительность к влажности, соответствующую Уровню 3 стандарта J-STD-020. Устройства поддерживают пайку оплавлением бессвинцовыми припоями, не содержат галогенов и соответствуют требованиям директивы RoHS и экологической инициативы Vishay Green.

Доступны единичные образцы ИК излучателей. На промышленные партии приборов принимаются заказы со сроком выполнения 10 недель.

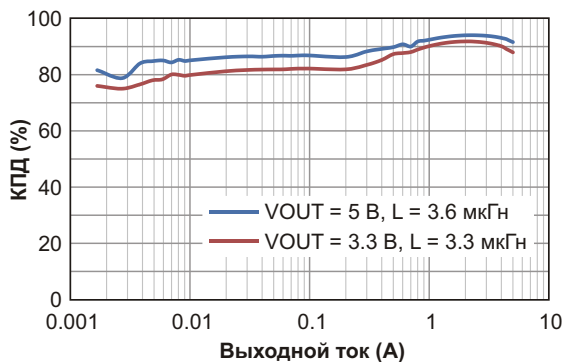
## Новые синхронные понижающие преобразователи Diodes обеспечивают высокий КПД при любой нагрузке

Компания Diodes сообщила о выпуске пяти синхронных понижающих преобразователей со встроенными MOSFET верхнего и нижнего плеча, предназначенных для локализованных к нагрузке источников питания с непре-



рывными выходными токами 3.5 А или 5 А. В устройствах реализована запатентованная Diodes технология управления затворами, обеспечивающая превосходные характеристики ЭМИ при понижающем DC/DC преобразовании в потребительских, промышленных, сетевых и автомобильных приложениях.

Собственный ток потребления микросхем AP64350, AP64351 и AP64352 составляет 22 мкА, тогда как для AP64500 и AP64501 он равен 25 мкА. Все устройства отличаются низкими сопротивлениями каналов встроенных транзисторов, работают от источника питания 3.8 В ... 40 В и поддерживают режим LDO регулятора. Наряду с оптимизированной конструкцией драйвера затворов в приборах используется также технология расши-



Зависимость КПД AP64500 от выходного тока.

рения частотного спектра, позволяющая дополнительно снизить уровень электромагнитных помех.

Кроме того, в AP64351 и AP64501 реализован программируемый мягкий запуск, способный смягчать эффекты пусковых токов, а также режим слежения, позволяющий эффективнее управлять последовательностью включения питания.

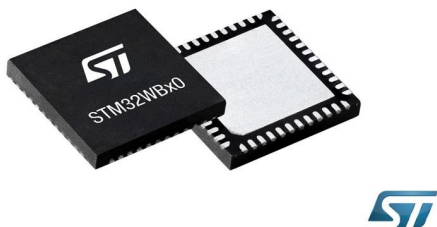
Частоты переключения настраиваются в диапазоне от 100 кГц до 2.2 МГц. Возможность регулировки частоты позволяет инженерам выбирать конфигурацию, наиболее подходящую для их приложения с точки зрения КПД, размеров внешних компонентов или ВЧ совместимости с другими устройствами системного уровня.

Микросхемы AP64350, AP64351, AP64352, AP64500 и AP64501 выпускаются в корпусе SO-8EP.

## STMicroelectronics расширяет семейство беспроводных микроконтроллеров Value Line

Беспроводные микроконтроллеры STM32WB50 семейства Value Line компании STMicroelectronics являются полностью совместимой по функциям и выводам производной от системы на кристалле STM32WB55. Приборы созданы для использования в чувствительных к стоимости подключаемых устройствах, требующих поддержки Bluetooth 5.0, ZigBee 3.0 или OpenThread. Устройства имеют бюджет канала от 100 дБ в режиме Bluetooth 5.0 и до 104 дБ в режиме 802.15.4.

STM32WB Value Line MCUs  
cost-effective, feature-optimized



Имея в своем составе процессор ARM Cortex-M4 для обработки пользовательских приложений и Cortex-M0+ для поддержки подсистемы радио, включая стек радиочастотных протоколов и средства шифрования, STM32WB50 как нельзя лучше подойдет для разработчиков, которым соображения без-

опасности или ограничения реального времени диктуют необходимость изоляции радиоканала и приложения.

В устройствах STM32WB50 высокий уровень безопасности совмещается с доступностью, характерной для всех микросхем семейства Value Line. Надежность приложения обеспечивается алгоритмами шифрования AES-256, а также другими основными функциями безопасности. Устройство имеет 1 Мбайт флеш-памяти и 128 Кбайт ОЗУ и допускает беспроводное обновление стека протоколов. Микроконтроллер STM32WB50 также унаследовал от STM32WB55 все функции снижения потребляемой мощности, что делает его идеальным устройством для энергосберегающих приложений.

Интегрированная в STM32WB50 схема симметрирующего трансформатора снижает стоимость компонентов и упрощает разводку печатной платы. Расположение выводов корпуса позволяет использовать очень простые платы с числом слоев не более двух, что еще больше снижает расходы на изготовление конечного продукта.

Как и STM32WB55, микросхема STM32WB50 интегрирована в ту же проверенную рынком экосистему проектирования STM32Cube. Соответственно, она поставляется с сертифицированными стеками Bluetooth 5.0, BLE Mesh, ZigBee 3.0 или OpenThread, которые

бесплатно распространяются с пакетом программ STM32Cube, а также с полным набором инструментов, включая STM32CubeMonRF для оценки характеристик радиоканала и программатор STM32CubeProg, обеспечивающий

такие функции, как безопасное программирование стеков радиочастотных протоколов.

Беспроводные микроконтроллеры STM32WB50 выпускаются серийно в корпусах QFN48 и продаются по цене \$1.89 за штуку.

# Как рассчитать импульсный преобразователь электрической энергии?

## Часть 7

Продолжение. Начало в номерах 05...10-2019

Александр Русу, Одесса, Украина

### Определение остальных параметров токов в обмотках дросселя

Знать величины изменений токов в обмотках дросселя, безусловно, нужно, однако для выбора проводов в обмотках дросселя, впрочем, как и других силовых элементов преобразователя, этого недостаточно. Судите сами: пока мы знаем только, что ток, например, в обмотке W1 на первом этапе преобразования изменится на 3.6 А, но каково его значение было в начале этого этапа? Продолжаем разбираться.

Что нам еще известно о токах? В общем-то, немного. Нам известно, что выходные токи каналов равны  $I_{ВЫХ1} = 1$  А и  $I_{ВЫХ2} = 1$  А. Еще мы можем, приняв КПД силовой части, равным 100%, определить входной ток преобразователя  $I_{ВХ}$ :

$$I_{ВХ} = \frac{P_{ВЫХ}}{U_{ВХ}} = \frac{24}{5} = 4.8 \text{ А.} \quad (55)$$

Но что это за токи? Поскольку конденсаторы С1 – С3 включены в схемы фильтров нижних частот и их функция, в идеале, сводится к обеспечению пути протекания для всех гармоник тока, кроме постоянной

составляющей. А это означает, что токи  $I_{ВХ}$ ,  $I_{ВЫХ1}$  и  $I_{ВЫХ2}$  есть ни что иное, как средние значения токов, в данном случае, обмотки W1 и диодов VD1 и VD2:

$$\begin{aligned} I_{ВХ} &= \frac{1}{T} \int_0^T i_{W1}(t) dt \\ I_{ВЫХ1} &= \frac{1}{T} \int_0^T i_{VD2}(t) dt \\ I_{ВЫХ2} &= \frac{1}{T} \int_0^T i_{VD1}(t) dt \end{aligned} \quad (56)$$

Но как нам узнать, по какому закону токи  $i_{W1}(t)$ ,  $i_{VD1}(t)$  и  $i_{VD2}(t)$  изменяются во времени? Для ответа на этот вопрос лучше всего обратиться к уже известным «классическим» методам анализа электрических процессов в импульсных преобразователях.

А во многих методиках расчета принимается, что токи в силовых цепях преобразователей изменяются по линейному закону. И хотя в предыдущих частях статьи было показано, что в реальном преобразователе из-за изменения  $\mu_{ЭКВ}$  это может быть далеко не так, в дальнейших расчетах будет гораздо проще, если на эту нелинейность не обращать вни-

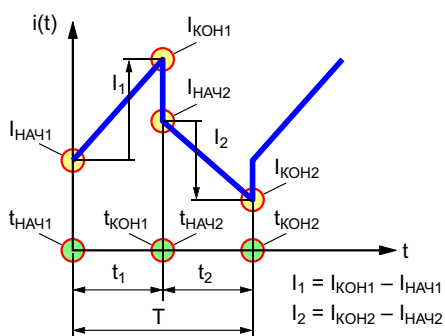
мания. И это не просто уход от «неудобных вопросов». Как показали исследования, а импульсные преобразователи изучались не один десяток лет многими учеными, расхождения между точными моделями, учитывающими, в том числе и изменения  $\mu_{ЭКВ}$ , и данной «упрощенной» моделью не превышают 5%, что вполне достаточно для практики. Поэтому не будем «усложнять себе жизнь» и смело примем это допущение.

Итак, примем, что токи в обмотках дросселя изменяются линейно. Из курса математики известно, что в общем виде любая линейная функция описывается формулой:

$$y = Kx + C. \quad (57)$$

В данном случае, в качестве «х» у нас выступает время  $t$ , а в качестве «у» – ток  $i(t)$ . Попробуем определить коэффициенты  $K$  и  $C$ . Для этого посмотрим внимательно на диаграмму тока обмотки дросселя (Рисунок 22). Как видно из графика, в общем случае она имеет два ярко выраженных линейных участка. На первом этапе преобразования (от  $t_{НАЧ1}$  до  $t_{КОН1}$ ) за время  $t_1 = t_{КОН1} - t_{НАЧ1}$  ток изменяется на величину  $I_1$  от некоторого значения  $I_{НАЧ1}$  до  $I_{КОН1}$  ( $I_1 = I_{КОН1} - I_{НАЧ1}$ ). Аналогично, на втором этапе преобразования (от  $t_{НАЧ2}$  до  $t_{КОН2}$ ) за время  $t_2 = t_{КОН2} - t_{НАЧ2}$  ток изменяется на величину  $I_2$  от некоторого значения  $I_{НАЧ2}$  до  $I_{КОН2}$  ( $I_2 = I_{КОН2} - I_{НАЧ2}$ ). Обратите внимание, что в момент переключения силовых ключей ток в обмотке дросселя может измениться скачком (этот вопрос подробно рассмотрен [12]).

Если совместить вертикальную ось воображаемой системы координат линейной функции с началом каждого из интервалов преобразования, то коэффициенты  $C$ , отве-



**Рисунок 22.** Ток в обмотке дросселя (общий случай).

чающие за смещение графиков по вертикальной оси, будут равны  $I_{НАЧ1}$  (для первого интервала преобразования) и  $I_{НАЧ2}$  (для второго). Тогда коэффициенты  $K$ , являющиеся ни чем иным как первыми производными функции  $i(t)$  по времени, можно определить как  $I_1/t_1$  для первого интервала и  $I_2/t_2$  для второго. Следовательно, в общем виде, ток в обмотке дросселя можно записать в виде:

$$i(t) = \begin{cases} I_{НАЧ1} + \frac{I_1}{t_1}(t - t_{НАЧ1}), & \text{для } t_{НАЧ1} \leq t < t_{КОН1} \\ I_{НАЧ2} + \frac{I_2}{t_2}(t - t_{НАЧ2}), & \text{для } t_{НАЧ2} \leq t < t_{КОН2}. \end{cases} \quad (58)$$

Формула (58) описывает ток обмотки в общем виде, и ее можно использовать в любых, даже самых «сложных» случаях, в том числе, и когда этапов преобразования больше чем два (тогда увеличится число уравнений). А теперь адаптируем ее для нашего преобразователя.

Вначале разберем более простой случай – составим уравнение для тока обмотки  $W2$  (и диода  $VD1$ ). Поскольку на первом этапе преобразования диод  $VD1$  закрыт, и ток в этой цепи не протекает, первая строчка формулы (58) будет равна нулю. Следовательно:

$$i_{W2}(t) = i_{VD1}(t) = \begin{cases} 0, & \text{для } t_{НАЧ1} \leq t < t_{КОН1} \\ I_{НАЧ2\_2} + \frac{I_{2\_2}}{t_2}(t - t_{НАЧ2}), & \text{для } t_{НАЧ2} \leq t < t_{КОН2}, \end{cases} \quad (59)$$

где

$I_{НАЧ2\_2}$  – ток обмотки  $W2$  в начале второго этапа преобразования;

$I_{2\_2}$  – изменение тока в обмотке  $W2$  за время этого этапа.

Обратите внимание, что перед  $I_{2\_2}$  стоит знак «минус». Если подходить строго (с математической точки зрения), то в предыдущей части статьи следовало бы указать, что на втором этапе преобразования ток обмотки  $W2$  изменится на отрицательную величину, например, на  $-1.53$  А (т. е. уменьшится). Но

тогда мы для упрощения понимания физики процессов на этот момент не обращали внимания. Но теперь настала пора это учесть, иначе потом у нас ничего не получится.

Аналогично, можно записать формулу и для тока обмотки W1, но здесь уже упрощений никаких не будет, потому что ее ток может протекать и на первом и на втором этапе преобразования:

$$i_{W1}(t) = \begin{cases} I_{НАЧ1\_1} \frac{I_{1\_1}}{t_1} (t - t_{НАЧ1}), & \text{для } t_{НАЧ1} \leq t < t_{КОН1} \\ I_{НАЧ2\_1} \frac{I_{2\_1}}{t_2} (t - t_{НАЧ2}), & \text{для } t_{НАЧ2} \leq t < t_{КОН2}. \end{cases} \quad (60)$$

где

$I_{НАЧ1\_1}, I_{НАЧ2\_1}$  – токи обмотки W1 в начале, соответственно, первого и второго этапов преобразования;

$I_{1\_1}, I_{2\_1}$  – изменения тока в обмотке W1 за время, соответственно, первого и второго этапов преобразования.

А вот ток диода VD2, связанный с выходным током первого канала, является «обрезанной» частью тока обмотки W1, ведь на первом интервале преобразования он не протекает:

$$i_{VD2}(t) = \begin{cases} 0, & \text{для } t_{НАЧ1} \leq t < t_{КОН1} \\ I_{НАЧ2\_1} \frac{I_{2\_1}}{t_2} (t - t_{НАЧ2}), & \text{для } t_{НАЧ2} \leq t < t_{КОН2}. \end{cases} \quad (61)$$

Изменения токов  $I_{1\_1}, I_{2\_1}, I_{2\_2}$  мы определили в предыдущей части статьи (Таблица 3), поэтому осталось только связать воедино формулы (56), (59) – (61) и найти «недостающие» элементы  $I_{НАЧ1\_1}, I_{НАЧ2\_1}$  и  $I_{НАЧ2\_2}$ .

Начнем, опять же, с более простого случая – с обмотки W2. Сейчас я постараюсь максимально подробно описать последующие шаги, потому что практически все авторы на этом этапе сразу приводят готовый результат, будучи уверенными, что читатели отлично знают высшую математику. Но на самом деле

такой подход приводит к тому, что приходится брать лист бумаги и, ~~предварительно пройдя курс промышленной телепатии~~, заново все выводить, либо использовать готовый результат, надеясь, что он подойдет для данной задачи. В нашем случае второй вариант точно неприменим, потому что схема не является стандартной.

Итак, снова вспоминаем математику. Для начала воспользуемся свойством, что если функция интегрируема на промежутках  $[a, b]$  и  $[b, c]$ , то интеграл на промежутке  $[a, c]$  можно представить в виде суммы двух интегралов:

$$\int_a^c f(x)dx = \int_a^b f(x)dx + \int_b^c f(x)dx. \quad (62)$$

В нашем случае, в качестве  $a, b$  и  $c$  выступают моменты времени начала и конца первого и второго интервалов преобразования  $t_{НАЧ1}, t_{КОН1}, t_{НАЧ2}, t_{КОН2}$ , причем  $t_{КОН1} = t_{НАЧ2}$ . Это позволяет записать:

$$I_{ВЫХ2} = \int_0^T i_{VD1}(t)dt = \int_{t_{НАЧ1}}^{t_{КОН1}} 0 dt + \int_{t_{НАЧ2}}^{t_{КОН2}} I_{НАЧ2\_2} \frac{I_{2\_2}}{t_2} (t - t_{НАЧ2}) dt. \quad (63)$$

Первый интеграл в формуле (63) равен нулю, поэтому про него уже можно сразу забыть. А вот во втором придется раскрыть скобки, и вспомнить, что интеграл от алгебраической суммы интегрируемых функций равен алгебраической сумме интегралов:

$$\int_a^b [f(x) + g(x)]dx = \int_a^b f(x)dx + \int_a^b g(x)dx. \quad (64)$$

Тогда формула (64) примет вид (чтобы не загромождать формулу «лишними» скобками длительность периода  $T$  временно перенесем за знак равенства):

$$I_{ВЫХ2} T = \int_{t_{НАЧ1}}^{t_{КОН1}} I_{НАЧ2\_2} dt + \int_{t_{НАЧ2}}^{t_{КОН2}} \frac{I_{2\_2}}{t_2} t dt = \frac{I_{2\_2}}{t_2} t_{НАЧ2} dt. \quad (65)$$



Поскольку все три интеграла имеют постоянные множители, то их можно вынести за знаки интегралов, воспользовавшись свойством:

$$\int_a^b c f(x) dx = c \int_a^b f(x) dx. \quad (66)$$

Тогда:

$$I_{\text{ВЫХ2}} T \int_{t_{\text{НАЧ1}}}^{t_{\text{КОН1}}} I_{\text{НАЧ2\_2}} dt + \frac{I_{2\_2}}{t_2} \int_{t_{\text{НАЧ2}}}^{t_{\text{КОН2}}} t dt - \frac{I_{2\_2}}{t_2} \int_{t_{\text{НАЧ2}}}^{t_{\text{КОН2}}} dt. \quad (67)$$

«Пустые» интегралы, содержащие под знаком интегрирования лишь  $dt$  (в нашем случае – первый и третий) равны:

$$\int_a^b dx = b - a. \quad (68)$$

А вот для взятия второго слагаемого формулы (67) воспользуемся другим стандартным табличным интегралом:

$$\int_a^b x^a dx = \frac{x^{a+1}}{a+1} \Big|_a^b, \quad (69)$$

где показатель степени  $a = 1$ .

В итоге получим:

$$I_{\text{ВЫХ2}} T \int_{t_{\text{НАЧ2\_2}}}^{t_{\text{КОН2}}} I_{\text{НАЧ2\_2}} [t_{\text{КОН2}} - t_{\text{НАЧ2}}] + \frac{I_{2\_2}}{2t_2} [t_{\text{КОН2}}^2 - t_{\text{НАЧ2}}^2] - \frac{I_{2\_2}}{t_2} t_{\text{НАЧ2}} [t_{\text{КОН2}} - t_{\text{НАЧ2}}]. \quad (70)$$

Для упрощения формулы (70) вспомним, что длительность второго этапа преобразования равна  $t_2 = t_{\text{КОН2}} - t_{\text{НАЧ2}}$ , а также распишем разность квадратов в скобках второго слагаемого, используя формулы сокращенного умножения:

$$t_{\text{КОН2}}^2 - t_{\text{НАЧ2}}^2 = (t_{\text{КОН2}} + t_{\text{НАЧ2}}) (t_{\text{КОН2}} - t_{\text{НАЧ2}}) = t_2 (t_{\text{КОН2}} + t_{\text{НАЧ2}}). \quad (71)$$

Теперь, после всех сокращений, формула (70) принимает вид:

$$I_{\text{ВЫХ2}} T I_{\text{НАЧ2\_2}} t_2 - 0.5 I_{2\_2} [t_{\text{КОН2}} - t_{\text{НАЧ2}}] I_{2\_2} t_{\text{НАЧ2}}. \quad (72)$$

Раскрывая скобки и складывая сомножители с одноименными коэффициентами (в данном случае –  $t_{\text{НАЧ2}}$ ), получим:

$$I_{\text{ВЫХ2}} T I_{\text{НАЧ2\_2}} t_2 - 0.5 I_{2\_2} t_{\text{КОН2}} I_{2\_2} + 0.5 I_{2\_2} t_{\text{НАЧ2}} I_{2\_2}. \quad (73)$$

Вынося, в формуле (73) сомножитель  $-0.5 I_{2\_2}$  за скобки, получим в итоге достаточно простую формулу, позволяющую выразить среднее значение выходного тока через параметры тока обмотки дросселя:

$$I_{\text{ВЫХ2}} T \frac{t_2}{T} [I_{\text{НАЧ2\_2}} - 0.5 I_{2\_2}]. \quad (74)$$

А это значит, что теперь мы можем определить один из трех недостающих параметров:

$$I_{\text{НАЧ2\_2}} = I_{\text{ВЫХ2}} \frac{T}{t_2} - 0.5 I_{2\_2}. \quad (75)$$

Когда у нас работает только второй канал, то  $I_{2\_2} = 2 \text{ А}$ , поэтому ток обмотки  $W2$  в начале второго интервала преобразования равен:

$$I_{\text{НАЧ2\_2}} = I_{\text{ВЫХ2}} \frac{T}{t_2} - 0.5 I_{2\_2} = 1 \frac{10 \cdot 10^{-6}}{4.17 \cdot 10^{-6}} - 0.5 \cdot 2 = 3.4 \text{ А}. \quad (76)$$

Если же работают оба канала ( $I_{2\_2} = 1.53 \text{ А}$ ), тогда

$$I_{\text{НАЧ2\_2}} = I_{\text{ВЫХ2}} \frac{T}{t_2} - 0.5 I_{2\_2} = 1 \frac{10 \cdot 10^{-6}}{4.17 \cdot 10^{-6}} - 0.5 \cdot 1.53 = 3.16 \text{ А}. \quad (77)$$

Таким же самым способом определим начальный ток обмотки  $W1$  на втором этапе преобразования  $I_{\text{НАЧ2\_1}}$ . Только я уже не буду

Таблица 4. Параметры токов обмоток дросселя

Этап	Обмотка	Параметр	Работает только первый канал	Работает только второй канал	Работают оба канала
1	W1	Ток в начале этапа $I_{НАЧ1\_1}$	0.6	2.32	4.72
		Изменение тока $I_{1\_1}$	3.6	3.6	3.6
		Ток в конце этапа $I_{КОН1\_1}$	4.2	5.92	8.32
	W2	Ток в начале этапа $I_{НАЧ1\_2}$	0	0	0
		Изменение тока $I_{1\_2}$	0	0	0
		Ток в начале этапа $I_{НАЧ1\_2}$	0	0	0
2	W1	Ток в начале этапа $I_{НАЧ2\_1}$	4.2	0	2.84
		Изменение тока $I_{2\_1}$	3.6	0	0.89
		Ток в конце этапа $I_{КОН2\_1}$	0.6	0	1.95
	W2	Ток в начале этапа $I_{НАЧ2\_2}$	0	3.4	3.6
		Изменение тока $I_{2\_2}$	0	2	1.53
		Ток в начале этапа $I_{НАЧ2\_2}$	0	1.4	2.07

так подробно расписывать весь вывод, ведь все преобразования полностью аналогичны, и того, что приведено выше, вполне достаточно для ориентирования в «математических джунглях»:

$$I_{ВЫХ1} = \frac{1}{T} \int_{t_{НАЧ1}}^{t_{КОН1}} i_{VD2}(t) dt = \frac{t_2}{T} [I_{НАЧ2\_1} + 0.5 I_{2\_1}]. \quad (78)$$

А, следовательно, теперь можно определить еще одно недостающее звено:

$$I_{НАЧ2\_1} = I_{ВЫХ1} \frac{T}{t_2} - 0.5 I_{2\_1}. \quad (79)$$

Когда у нас работает первый канал, то  $I_{2\_1} = 3.6$  А, поэтому ток обмотки W1 в начале второго интервала преобразования равен:

$$I_{НАЧ2\_1} = I_{ВЫХ1} \frac{T}{t_2} - 0.5 I_{2\_1} = 1 \frac{10 \cdot 10^{-6}}{4.17 \cdot 10^{-6}} - 0.5 \cdot 3.6 = 4.2 \text{ А}. \quad (80)$$

Если же работают оба канала ( $I_{2\_1} = 0.89$  А), тогда

$$I_{НАЧ2\_1} = I_{ВЫХ1} \frac{T}{t_2} - 0.5 I_{2\_1} = 1 \frac{10 \cdot 10^{-6}}{4.17 \cdot 10^{-6}} - 0.5 \cdot 0.89 = 2.84 \text{ А}. \quad (81)$$

Последнее недостающее звено – ток обмотки W1 в начале первого этапа преобразования  $I_{НАЧ1\_1}$  определяется аналогичным образом, только интегралов надо взять в два раза больше:

$$I_{ВХ} = \frac{1}{T} \int_{t_{НАЧ1}}^{t_{КОН1}} i_{W1}(t) dt = \frac{t_1}{T} [I_{НАЧ1\_1} + 0.5 I_{1\_1}] + \frac{t_2}{T} [I_{НАЧ2\_1} + 0.5 I_{2\_1}]. \quad (82)$$

И уже отсюда можно определить  $I_{НАЧ1\_1}$ :

$$I_{НАЧ1\_1} = \frac{T}{t_1} I_{ВХ} - \frac{t_2}{T} (I_{НАЧ2\_1} + 0.5 I_{2\_1}) - 0.5 I_{1\_1}. \quad (83)$$

Формулу (83) в нашем случае можно значительно упростить, подставив в нее (78):

$$I_{НАЧ1\_1} = [I_{ВХ} - I_{ВЫХ1}] \frac{T}{t_1} - 0.5 I_{1\_1}. \quad (84)$$

Когда работают оба канала  $I_{ВХ} = 4.8$  А и  $I_{ВЫХ1} = 1$  А, тогда:

$$I_{НАЧ1\_1} = [I_{ВХ} - I_{ВЫХ1}] \frac{T}{t_1} - 0.5 I_{1\_1} = [4.8 - 1] \frac{10}{5.83} - 0.5 \cdot 3.6 = 4.72 \text{ А}. \quad (85)$$

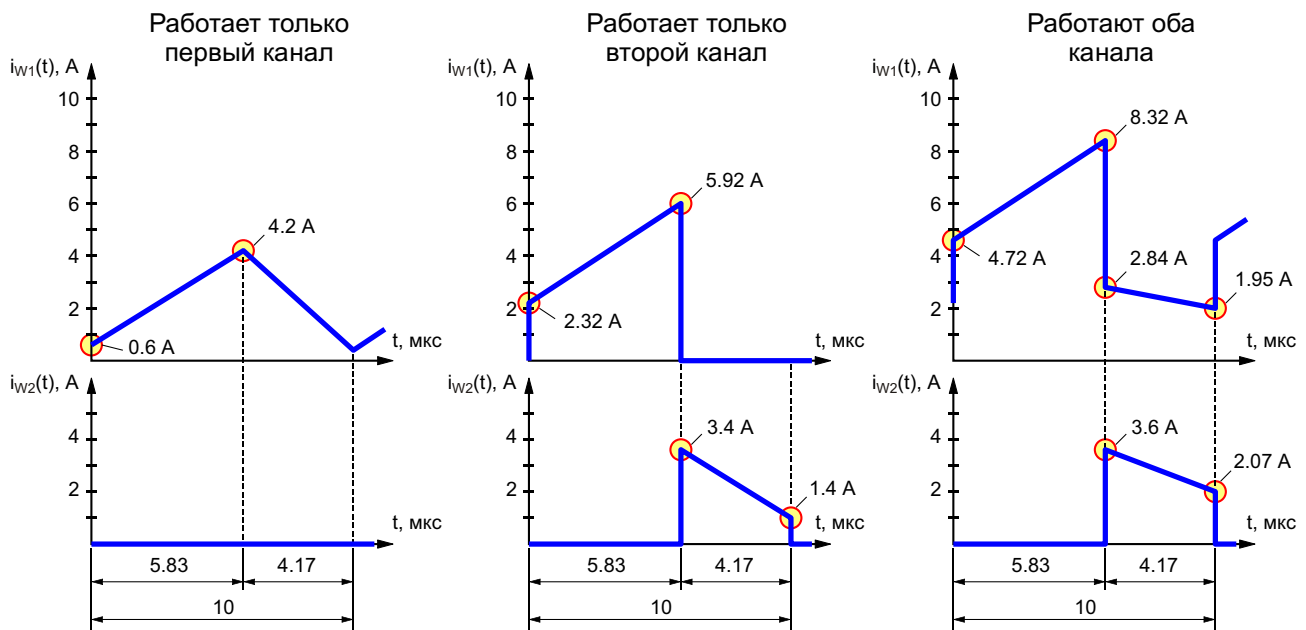


Рисунок 23. Диаграммы токов в обмотках дросселя при различных режимах работы.

Если работает только первый канал, тогда выходная мощность преобразователя уменьшается, и входной ток становится равным:

$$I_{\text{ВХ}} = \frac{P_{\text{ВЫХ}}}{U_{\text{ВХ}}} = \frac{U_{\text{ВЫХ1}} I_{\text{ВЫХ1}}}{U_{\text{ВХ}}} = \frac{12 \cdot 1}{5} = 2.4 \text{ А.} \quad (86)$$

Следовательно:

$$I_{\text{НАЧ1}_1} = I_{\text{ВХ}} - I_{\text{ВЫХ1}} \frac{T}{t_1} = 0.5 I_{1_1} = [2.4 \ 1] \frac{10}{5.83} = 0.5 \cdot 3.6 = 0.6 \text{ А.} \quad (87)$$

Если работает только второй канал ( $I_{\text{ВЫХ1}} = 0 \text{ А}$ ), тогда:

$$I_{\text{ВХ}} = \frac{P_{\text{ВЫХ}}}{U_{\text{ВХ}}} = \frac{U_{\text{ВЫХ2}} I_{\text{ВЫХ2}}}{U_{\text{ВХ}}} = \frac{12 \cdot 1}{5} = 2.4 \text{ А.} \quad (88)$$

Следовательно:

$$I_{\text{НАЧ1}_1} = [I_{\text{ВХ}} \ I_{\text{ВЫХ1}}] \frac{T}{t_1} = 0.5 I_{1_1} = [2.4 \ 0] \frac{10}{5.83} = 0.5 \cdot 3.6 = 2.32 \text{ А.} \quad (89)$$

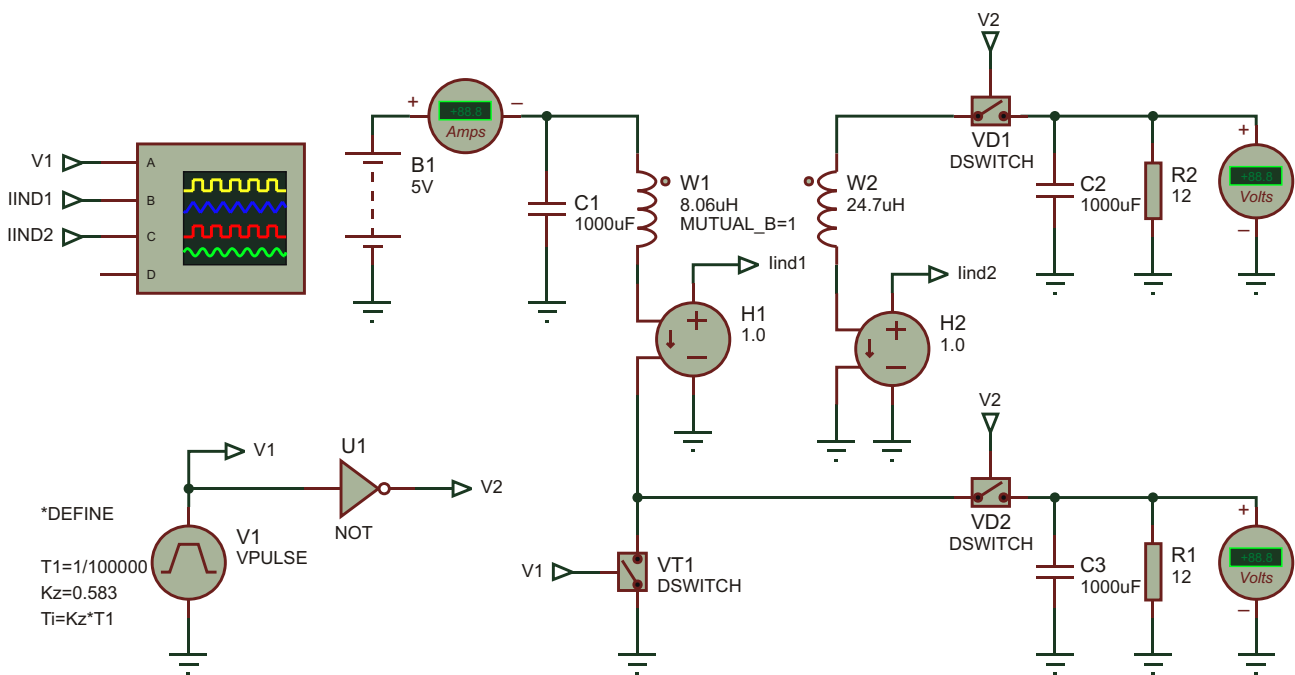
Теперь осталось только свести воедино все результаты расчетов (Таблица 4) и изобразить графически то, что у нас получилось

(Рисунок 23). Обратите внимание, что токи обмоток в конце интервалов были определены как  $I_{\text{КОН}} = I_{\text{НАЧ}} \pm I$ , где знак «+» берется для первого интервала (поскольку ток увеличивается на  $I$ ), а «-» – для второго (поскольку ток уменьшается на  $I$ ).

Вот приблизительно такими и будут токи в обмотках дросселя в режиме максимальной мощности (без учета перегрузок). Что мы видим? Во-первых, если отключить второй канал, то ток обмотки  $W1$  приобретает классическую «треугольную» форму. Это не удивительно, ведь в этом случае наша схема превращается в обычный повышающий преобразователь. Аналогично, если отключить первый канал, то получим самую простейшую обратную схему. А вот когда работают оба канала, тогда и происходят самые сложные, но и очень интересные, процессы.

### Проверка результатов расчета

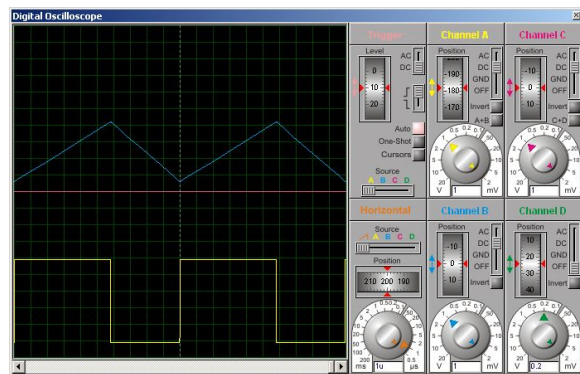
Если до этого, практически единственным способом проверки наших рассуждений, был расчет по другим формулам или методикам, то теперь, наконец-то, появилась возможность проверить правильность полученных значений совершенно другим способом. Конечно, лучшим доказательством было бы физическое моделирование, но у нас пока слишком много идеальных допущений для того, чтобы выйти на этот уровень. Поэтому



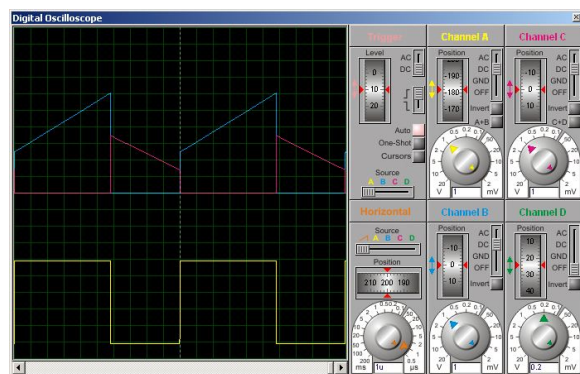
**Рисунок 24.** Схема преобразователя в среде Proteus.

воспользуемся известными программами для моделирования электрических схем, например, Proteus. Ключевой особенностью такого метода проверки является то, что, во-первых, разработчики этого программного пакета ничего не знают о нашей методике расчета, а, во-вторых, Proteus, как и другие аналогичные программы, позволяет заменить реальные компоненты их идеализированными аналогами, что и было сделано (Рисунок 24).

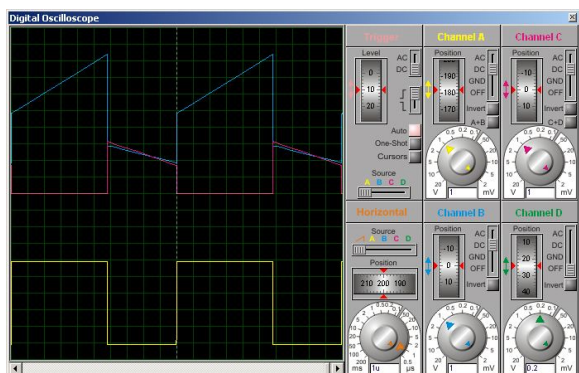
Поскольку эта статья не о моделировании импульсных преобразователей (хотя это тоже очень увлекательная тема), то я приведу здесь лишь основные особенности моделируемой схемы. Во-первых, все полупроводниковые приборы были заменены идеальными ключами с нулевым временем переключения и сопротивлениями в открытом и закрытом состоянии, соответственно, 10 мОм и 10 МОм. Во-вторых, обмотки дросселя выполнены в виде двух стопроцентно связанных дросселей с индуктивностью 8.06 мкГн и 24.7 мкГн. Емкость конденсаторов C1 – C3 была выбрана 1000 мкФ (просто так). Для управления силовыми ключами была создана незатейливая схема управления на основе генератора прямоугольных импульсов и инвертора. Датчики H1 и H2 необходимы для вывода токов обмоток, соответственно, W1 и W2 на осциллограф.



**Рисунок 25.** Диаграммы токов в обмотках дросселя (работает только первый канал).



**Рисунок 26.** Диаграммы токов в обмотках дросселя (работает только второй канал).



**Рисунок 27.** Диаграммы токов в обмотках дросселя (работают оба канала).

Результаты моделирования показали, что при относительной длительности первого этапа преобразования 0.583 выходные напряжения первого и второго каналов равны, соответственно, 11.9 В и –12.1 В. А это значит, что количество витков обмоток дросселя (а точнее, их соотношение) было рассчитано правильно. Но самое главное – осциллограммы токов обмоток W1 (синяя) и W2 (красная) при различных режимах работы (Рисунки 25-27) показывают достаточно высокую степень совпадения с расчетами (Рисунок 23). А это свидетельствует лишь о том, что мы пока еще на верном пути. **РЛ**

## Список источников

1. Русу А.П. [Откуда появились базовые схемы преобразователей](#)
2. Русу А.П. [Зачем нужен трансформатор в импульсном преобразователе электрической энергии?](#)
3. Русу А.П. [Особенности применения трансформаторов в импульсных преобразователях электрической энергии](#)
4. Русу А.П. [В каком режиме должен работать магнитопровод дросселя импульсного преобразователя?](#)
5. Материалы с сайта <http://coretech.com.ua/>
6. Русу А.П. [Как определить размеры магнитопровода дросселя импульсного преобразователя](#)
7. Русу А.П. [Почему импульсные преобразователи «не любят» «легкую» нагрузку](#)
8. Каталог Powder Cores. – Epcos. – Magnetics. – 2017. – 112с.
9. Ferrites and accessories. SIFERRIT material N87. – Epcos. – 2006. – 7с.
10. [Каталог сердечников из распыленного железа.](#) – Coretech. – 2012. – 24с.
11. Русу А.П. [Почему обмотки дросселя обратного преобразователя могут иметь разное число витков](#)
12. Русу А.П. [Может ли ток в обмотке дросселя измениться мгновенно?](#)
13. Бакалов В.П., Дмитриков В.Ф., Крук Б.И. Основы теории цепей: Учебник для вузов; Под ред. В.П. Бакалова. – 3-е изд., перераб. и доп. – М.: Горячая линия – Телеком, 2007. – 597 с.

*Продолжение темы в следующем номере*

# Композитные усилители. Сочетание большой нагрузочной способности с высокой точностью

Окончание. Начало в номере 10-2019

Jino Loquinario, Analog Devices

Analog Dialogue

## Сохранение точности по постоянному току

В типичной схеме операционного усилителя часть выходного сигнала подается обратно на инвертирующий вход (Рисунок 9). Присутствующие на выходе ошибки, которые образовались в контуре регулирования, умножаются на коэффициент обратной связи и вычитаются. Это помогает точно поддерживать выходное напряжение равным входному, умноженному на коэффициент усиления с обратной связью (A).

В композитном усилителе усилитель A2 имеет свою собственную петлю обратной связи, но A2 и его петля обратной связи находятся внутри большого контура обратной связи A1 (Рисунок 10). Выходной сигнал теперь содержит большие ошибки, вносимые

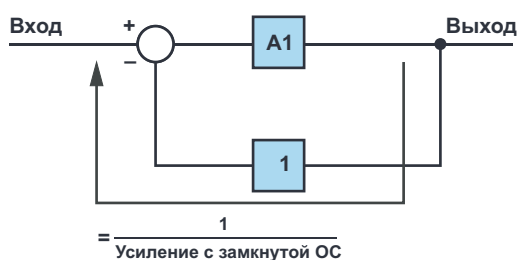


Рисунок 9. Петля обратной связи операционного усилителя.

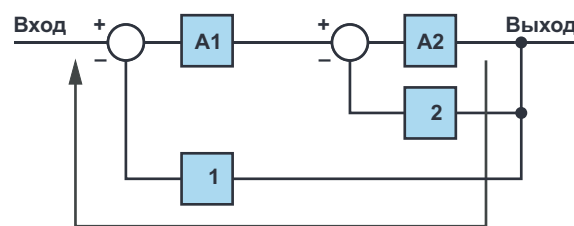


Рисунок 10. Петля обратной связи композитного усилителя.

A2, которые подаются обратно в A1 и устраняются. Большой корректирующий сигнал увеличивает точность A1.

Влияние этой композитной петли обратной связи можно ясно увидеть, глядя на схему на Рисунке 11 и диаграмму на Рисун-

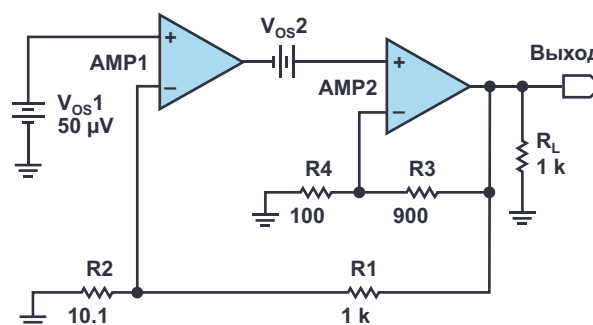
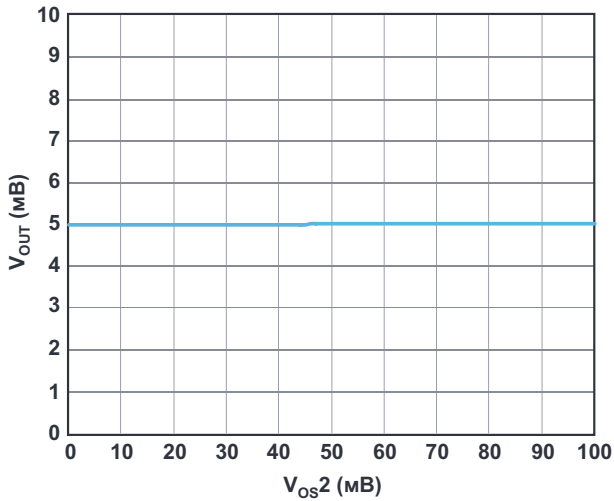


Рисунок 11. Вклад ошибки смещения.

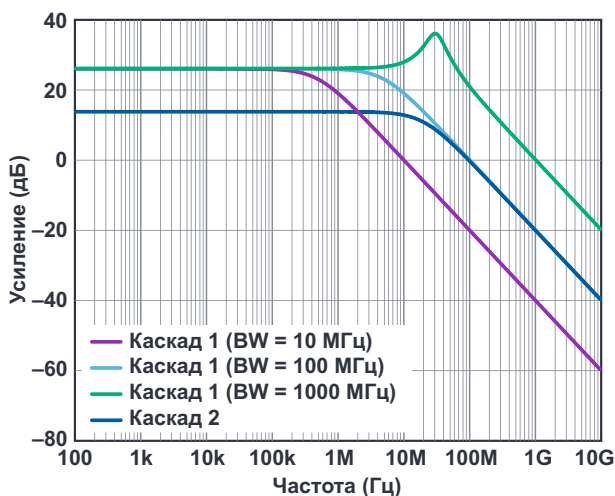


**Рисунок 12.** Зависимость выходного смещения композитного выхода от  $V_{OS2}$ .

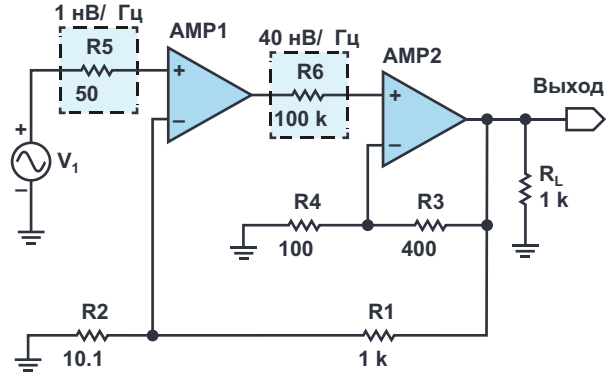
**Таблица 2.** Выходное напряжение смещения при коэффициенте усиления, равном 100

Усилитель	Эффективное $V_{OS}$ (мВ)	Уменьшение $V_{OS}$ (в композитной конфигурации)
AD8397	100	
AD8397 + ADA4091	3.5	28.6 раза
AD8397 + AD8676	1.2	83.3 раза
AD8397 + AD8599	1	100 раз

ке 12. На Рисунке 11 показана схема композитного усилителя, состоящего из двух идеальных ОУ. Композитное усиление равно 100, а коэффициент усиления AMP2 установлен равным 5.  $V_{OS1}$  представляет 50 мВ смещения AMP1, тогда как  $V_{OS2}$  соответствует переменному напряжению смещения AMP2. Из Рисунка 12 видно, что при изменении  $V_{OS2}$



**Рисунок 14.** Зависимость плотности напряжения шумов от полосы пропускания (BW) Каскада 1.

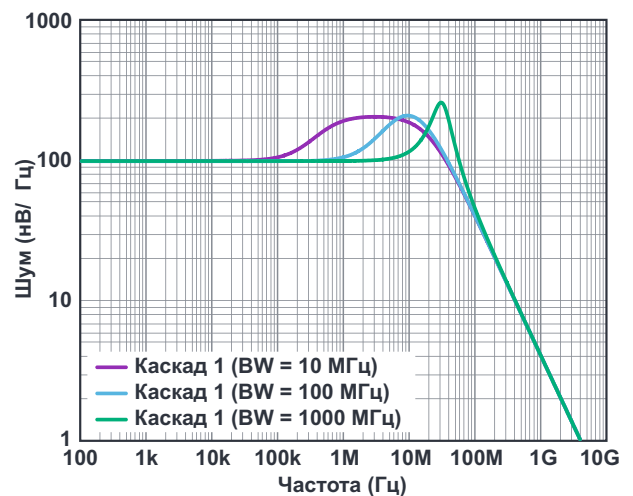


**Рисунок 13.** Источники шумов композитного усилителя.

от 0 мВ до 100 мВ величина ошибки (смещения), вносимой усилителем AMP2, на выходное смещение не влияет. Напротив, выходное смещение пропорционально только ошибке AMP1 (50 мкВ, умноженной на композитное усиление 100) и остается на уровне 5 мВ независимо от значения  $V_{OS2}$ . Без композитной обратной связи мы ожидаем, что выходная ошибка возрастет до 500 мВ.

## Шумы и искажения

Выходные шумы и гармонические искажения композитного усилителя устраняются таким же образом, как и ошибки смещения по постоянному току, но в случае параметров переменного тока учитывается также полоса пропускания двух каскадов. Чтобы проиллюстрировать это с пониманием того, что подавление искажений происходит почти таким же образом, мы рассмотрим пример с использованием выходного шума.



**Таблица 3.** Ослабление шумов при использовании входных дифференциальных усилителей с эффективным коэффициентом усиления  $G = 100$  на частоте 1 кГц

Конфигурация	Шумовое напряжение (нВ/ Гц)	Эффективное подавление шумов (%)
Только AD8397	450	
AD8397 + ADA4084	390	13.33
AD8397 + AD8676	280	37.78
AD8397 + AD8599	107	76.22

**Таблица 4.** Сравнение результатов использования во входном каскаде различных усилителей при  $G = 10$ , частоте 1 кГц и токе нагрузки 200 мА

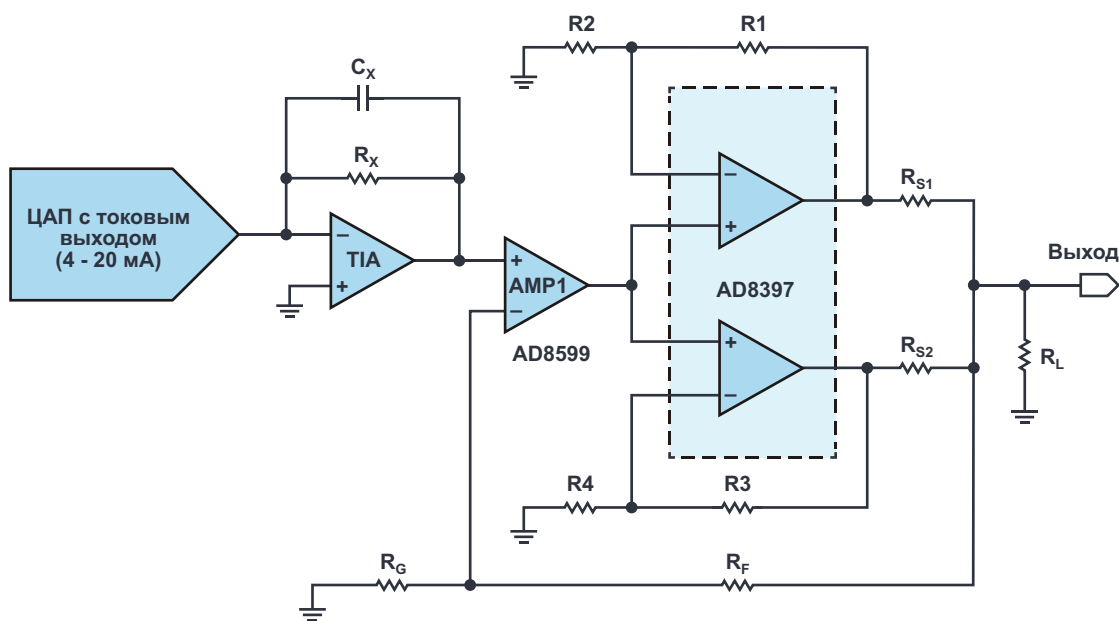
Конфигурация	Эффективное значение THD+n	Улучшение THD+n (дБ)
Только AD8397	-100.22	
AD8397 + ADA4084	-105.32	5.10
AD8397 + AD8676	-106.68	6.46
AD8397 + AD8599	-106.21	5.99

Обратимся к схеме на Рисунке 13. До тех пор, пока первый каскад (AMP1) имеет достаточную полосу пропускания, он будет подавлять больший шум второго каскада (AMP2). При приближении к границе полосы пропускания AMP1 начинает доминировать шум от AMP2. Однако если полоса пропускания AMP1 слишком велика, и на частотной характеристике имеется выброс, на частоте выброса возникнет шумовой пик.

В этом примере резисторы R5 и R6 на Рисунке 13 представляют источники собственных шумов усилителей AMP1 и AMP2, соответственно. Левый график на Рисунке 14 изображает амплитудно-частотную характеристику AMP1 при различных полосах пропускания и характеристику AMP2 при фиксированной полосе. Напомним, что выше, обсуждая разделение усиления, мы говорили, что при суммарном усилении 100 (40 дБ) и усилении AMP2, равном 5 (14 дБ), эффективное усиление AMP1 будет равно 20 (26 дБ), что мы и видим на этом рисунке.

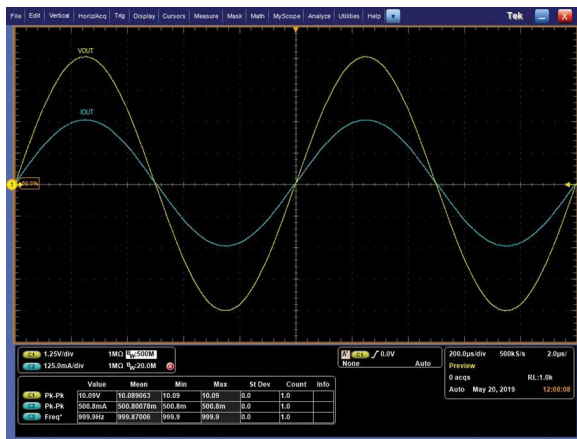
На правом графике показана частотная зависимость плотности широкополосного выходного шума для каждого случая. На низких частотах преобладает плотность выходного шума, вносимого AMP1 (плотность 1 нВ/ Гц, умноженная на композитное усиление 100, дает 100 нВ/ Гц). Так будет до тех пор, пока полосы пропускания AMP1 будет достаточно для компенсации AMP2.

Для случаев, когда полоса пропускания AMP1 меньше, чем AMP2, начинает доминировать плотность шума AMP2 по мере того, как полоса пропускания AMP1 начинает снижаться. Это можно увидеть на двух кривых Рисунка 14, когда шум достигает 200 нВ/ Гц (плотность 40 нВ/ Гц, умноженная на усиление AMP2, равное 5). Наконец, в случае, когда полоса пропускания AMP1 намного больше, чем у AMP2, из-за чего на частотной характеристике образуется выброс, компо-



**Рисунок 15.** Схема выходного драйвера токового ЦАП.





**Рисунок 16.** Осциллограммы выходного тока и напряжения композитного усилителя Рисунок 15.

зитный усилитель будет иметь шумовой пик на частоте выброса, также показанный на Рисунке 14. Поскольку пику частотной характеристики соответствует дополнительное усиление, амплитуда шумового пика также будет выше.

Таблицы 3 и 4 иллюстрируют эффективное ослабление шумов и уменьшение суммы общих нелинейных искажений и шума (THD+n) при использовании различных прецизионных усилителей во входном каскаде композитного усилителя с микросхемой AD8397.

## Приложение системного уровня

В примере на Рисунке 15 назначение выходного буфера ЦАП заключается в том, чтобы обеспечить выходной сигнал 10 В пик-пик для измерителя низких импедансов с током 500 мА пик-пик, низким уровнем шумов и искажений, превосходной точностью по постоянному току и настолько широкой полосой пропускания, насколько это возможно. Выходной сигнал 4-20 мА токового ЦАП должен быть преобразован в напряжение транс-

**Таблица 5.** Характеристики композитного усилителя AD8599 + AD8397

Параметр	Значение
Усиление	10 В/В
Полоса пропускания по уровню -3 дБ	1.27 МГц
Выходное напряжение	10 В пик-пик
Выходной ток	500 мА пик-пик
Выходное напряжение смещения	102.5 мкВ
Напряжение шумов (f = 1 кГц)	20.95 нВ/ Гц
Напряжение шумов (f = 1 кГц)	-106.14 дБ

**Таблица 6.** Сильноточные усилители

Сильноточные усилители	Выходной ток (А)	Скорость нарастания (В/мкс)	Максимальное напряжение между выводами питания (В)
ADA4870	1	2500	40
LT6301	1.2	600	27
LT6301	2	900	36

**Таблица 7.** Прецизионные входные усилители

Прецизионные усилители	Напряжение смещения (мкВ)	Шумовое напряжение (нВ/ Гц)	THD+n на частоте 1 кГц (дБ)
LT6018	50	1.2	-115
ADA4625	80	3.3	-110
ADA4084	100	3.9	-90

импедансным усилителем (TIA), а затем подан на вход композитного усилителя для дальнейшего усиления (Рисунок 16). Сформулированным требованиям отвечает выходной усилитель на основе AD8397. AD8397 – это сильноточный rail-to-rail усилитель, способный отдавать необходимый приложению ток.

В качестве AMP1 может быть выбран любой прецизионный усилитель с соответствующим уровнем точности по постоянному току. Для достижения необходимых для приложения высоких требований, как по постоянному току, так и по большой нагрузочной способности, в данном приложении в паре с усилителем AD8397 (как и с другими сильноточными усилителями) могут использоваться различные прецизионные входные усилители (Таблица 5).

Выбор приборов для этой конфигурации не ограничивается AD8397 и AD8599. Возможны другие комбинации усилителей, способные обеспечить требуемый высочайший уровень точности по постоянному току. Усилители, характеристики которых приведены в Таблице 6 и Таблице 7, также подходят для этих приложений.

## Заключение

Объединение двух усилителей в композитном устройстве реализует лучшие характеристики каждого усилителя, одновременно компенсируя их ограничения. Усилители с высокой нагрузочной способностью в сочетании с прецизионными входными усилителями могут обеспечить решения для приложе-

ний с самыми высокими требованиями. Для достижения оптимальных характеристик при разработке всегда следует учитывать аспекты, связанные с устойчивостью, шумовыми пиками, полосой пропускания и скоростью нарастания. Всегда существует множество возможных вариантов решений, удовлетворяющих широкому спектру приложений. При надлежащей реализации и правильном выборе комбинации усилителей достижение необходимого баланса характеристик приложения вполне осуществимо. **PL**

## Материалы по теме

1. [Datasheet Analog Devices AD8397](#)
2. [Datasheet Analog Devices AD8599](#)
3. [Datasheet Analog Devices AD8676](#)
4. [Datasheet Analog Devices ADA4084-1](#)
5. [Datasheet Analog Devices ADA4091-2](#)
6. [Datasheet Analog Devices ADA4625-1](#)
7. [Datasheet Analog Devices ADA4870](#)
8. [Datasheet Analog Devices LT1210](#)
9. [Datasheet Analog Devices LT6018](#)
10. [Datasheet Analog Devices LT6301](#)



## РАДИОЛОЦМАН.ЖУРНАЛ

[www.rlocman.ru/magazine](http://www.rlocman.ru/magazine)

Официальные версии только здесь: без регистрации и назойливой рекламы, с высокой скоростью скачивания.

## РАДИОЛОЦМАН.ФОРУМ

[www.rlocman.ru/forum](http://www.rlocman.ru/forum)

Обсуждайте статьи и новости, общайтесь!  
Приглашаем профессионалов.

## РАДИОЛОЦМАН.ЦЕНЫ

[www.rlocman.ru/price](http://www.rlocman.ru/price)

Подберите оптимального поставщика  
электронных компонентов, измерительной и электронной техники.  
Цены, условия поставки и доставки.

## РАДИОЛОЦМАН.СОЦ.СЕТИ

Обновления в привычном формате.



[vk.com/rlocman](http://vk.com/rlocman)



[facebook.com/rlocman](http://facebook.com/rlocman)



[ok.ru/rlocman](http://ok.ru/rlocman)

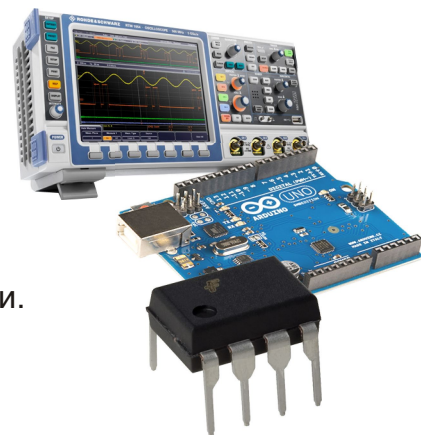


[twitter.com/rlocman](http://twitter.com/rlocman)

И еще многое другое на портале:

## РАДИОЛОЦМАН. ...

[www.rlocman.ru](http://www.rlocman.ru)



# Музыкальная история компании Yamaha: цифровизация музыкальных инструментов 1980-1990-х годов



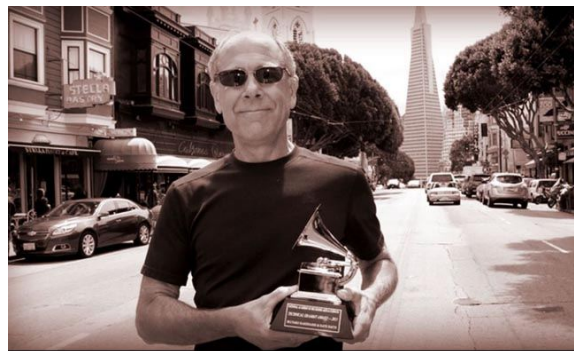
*Юрий Петропавловский*

**К**омпания Nippon Gakki, переименованная в 1987 году в Yamaha Orpharion, к этому времени уже являлась крупной международной технологической корпорацией с десятками дочерних компаний в различных странах мира и продолжала расширяться. В 1988 году Yamaha приобрела профильную компанию Sequential Circuits (США), а в 1989 – контрольный пакет акций своего японского конкурента Korg Electronic Laboratories (в 1993 году Korg выкупила свои акции). Обе компании являлись лидерами в области разработки и производства электронных музыкальных инструментов и синтезаторов.

Компанию Sequential Circuits основал в 1974 году известный инженер и изобретатель в области электронных музыкальных инструментов, член AES (общество инженеров в области аудио), обладатель «Грэмми» Дэйв Смит (Рисунок 1). В 1977 году он создал первый в мире полностью программируемый полифонический аналоговый синтезатор Prophet-5; аппарат также известен, как первый синтезатор со встроенным микропроцессором. После продажи компании Sequential Circuits Дэйв Смит был президентом DSD – научно-исследовательского подразделения Yamaha, где под его руководством разраба-

тывались концепции создания программных синтезаторов и других аудио технологий. Позже он создал исследовательскую группу Korg в Калифорнии, в активе которой успешная разработка «волнового» синтезатора Wavestation компании Korg и ряда других продуктов.

Дэйв Смит также является инициатором разработки универсального интерфейса для связи между собой всех электронных музыкальных инструментов. Свой проект универсального интерфейса для синтезаторов USI (Universal Synthesizer Interface) Смит представил в 1981 году на собрании AES. Стандарт обсуждался представителями компаний



*Рисунок 1. Дэйв Смит.*

Roland, Korg, Yamaha, Kawai и Sequential Circuits, после чего Дэйв Смит изменил название стандарта на MIDI. В 1983 году Смит продемонстрировал MIDI-соединение между синтезаторами Prophet-600 своей компании и Roland JP-6. «Цифровой интерфейс для музыкальных инструментов» MIDI (Musical Instruments Digital Interface) быстро нашел практическое применение и с тех пор является практически единственным стандартом такого рода, а Дэйва Смита стали называть отцом MIDI.

В 1980/1990-годы Yamaha продолжала выпускать традиционные музыкальные инструменты – клавишные, духовые, струнные и ударные, в том числе пианино, выпуск которых начался еще в 1900 году. Однако в рассматриваемый период времени компания активно наращивала производство и цифровых музыкальных инструментов. В число таких продуктов входят сценические, гибридные, электрические и цифровые пианино, электронные и комбинированные органы, синтезаторы, сэмплеры, музыкальные рабочие станции, грувбоксы (Groove Machines для исполнения электронной музыки), драм-машины (или ритм-машины для создания повторяющихся ударных фрагментов), звуковые модули и платы, кейтары (портативные клавишные инструменты), музыкальные компьютеры, портативные клавиатуры и некоторые другие устройства. Причем выпускалось множество серий и десятки типов таких продуктов с ежегодным расширением ассортимента.

Наиболее концентрировано цифровые решения компании реализуются в цифровых пианино, внешне похожих на акустические и с такой же клавиатурой, но имеющих куда более широкие возможности. Звучание цифровых пианино в определенной степени отличается от звучания традиционных инструментов, так как звук в них обеспечивается электроникой и громкоговорителями. Однако у цифровых пианино имеется и множество преимуществ: меньшие габариты и вес, отсутствие необходимости периодической настройки в связи с отсутствием струн, возможность использования в больших залах с внешними акустическими системами и без микрофонов, возможность имитации других музыкальных инструментов, звук во многих случаях не синтезирован, а записан с реальных инструментов, имеется возможность записи исполняемых произведений и игры в наушниках, не мешая окружающим.

Большую номенклатуру цифровых пианино класса премиум компания выпускает под торговой маркой Clavinova. Первые инструменты этого семейства серии UP были выпущены в 1983 году, в 1990-годы большинство моделей цифровых пианино Clavinova было представлено в сериях CVP (Clavinova Ensemble) и CLP (Clavinova Traditional). Инструменты Clavinova продолжают выпускаться уже на протяжении 36 лет и постоянно совершенствуются.

В большинстве моделей цифровых пианино Clavinova 1990-годов использовалась технология Yamaha Graded Hammer, позволяющая имитировать свойства клавиатур акустических пианино с помощью механических молоточков, соединенных с клавишами. Источником звука в цифровых пианино Clavinova является синтезатор. В большинстве моделей используется метод синтеза на основе сэмплов в формате MIDI, поступающих непосредственно с клавиш или из сохраненных данных (внутренних или внешних). Синтезаторы инструментов Clavinova способны создавать звучание большого числа акустических и электронных музыкальных инструментов



*Рисунок 2. Цифровое пианино CVP-35.*

Рассмотрим особенности цифровых пианино Clavinova на примере моделей CVP-35 (Рисунок 2) из линейки 1991 года CVP-35/45/55/65/75 и CLP-820 (Рисунок 3) из линейки 1998 года CLP-820/840/860/870/880. Инструменты оснащены стандартной рояльной клавиатурой из 88 клавиш с возможностью изменения их упругости (три градации, имитирующие различный вес клавиш). В инструментах применен тон-генератор с динамическим семплированием AWM (Advanced Wave Memory). Технология AWM, раз-



**Рисунок 3.** Цифровое пианино CLP-820.

работанная компанией Yamaha, обеспечивает звучание, близкое к звучанию акустических пианино за счет учета силы удара по клавише. Для реализации AWM используются записи сэмплов звучания различных акустических пианино при различной силе удара по клавишам (формы волн при различной силе удара меняются), затем производится цифровая обработка сигналов для формирования звучания цифрового пианино, близкого к звучанию различных акустических пианино.

Рассматриваемые модели могут имитировать звучания различных инструментов (гитара, орган, ударные и другие); инструменты обеспечивают множество режимов и стилей игры. Модель CLP-820 обеспечивает 32-



**Рисунок 4.** Духовой MIDI контроллер Yamaha WX7.

нотное 5-голосное полифоническое звучание с возможностью регулировки каждого голоса. Встроенный УЗЧ, нагруженный на две динамические головки, обеспечивает выходную мощность 2×30 Вт (CVP-35), 2×40 Вт (CLP-820). Габариты/вес модели CVP-35 – 1416 × 582 × 817 мм/60 кг, модели CLP-820 – 1397 × 515 × 871 мм/53 кг.

Цифровизация коснулась многих видов музыкальных инструментов компании, не говоря уже о специализированных музыкальных приборах, таких как грувбоксы, драм-машины, сэмплеры и другие устройства. Одно из таких устройств – Wind MIDI Controller (духовой MIDI контроллер) Yamaha WX7. В 1989 году его приобрел для своей коллекции Нью-Йоркский музей современного искусства.

Этот инструмент, называемый еще «регулятором ветра» (Рисунок 4) может использоваться практически с любым генератором тона MIDI, например, с мультитембральными тон-генераторами Yamaha TX81Z, TX802 и другими. Инструмент при прохождении через него воздушного потока фактически управляет тон-генераторами, а звук обеспечивают УЗЧ, подключенные к его выходу (можно играть в наушниках). WX7 позволяет имитировать различные инструменты (саксофон, кларнет, труба и другие), а также не существующие в природе «дудки».

В конце 1980-х, начале 1990-годов в компании стали нарастать организационно-финансовые проблемы. Различные источники причинами таких проблем называют нерациональное управление, трения с профсоюзами, рост курс йены и другие. В 1992 году пост президента Yamaha занял 36-летний ветеран Yamaha Сейсукэ Уэсима (Seisuke Ueshima), который довольно быстро принял



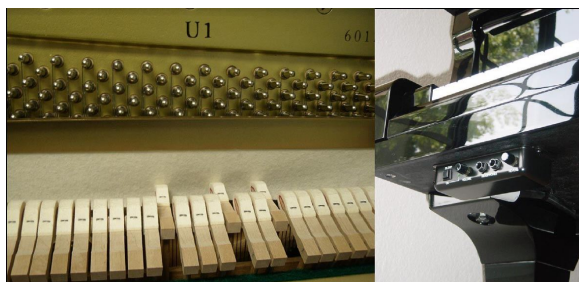
**Рисунок 5.** Пианино Yamaha U1.

ряд кардинальных мер по реорганизации компании. Например, он не стеснялся понижать в должностях своих друзей из семьи Каваками, упразднил 30 процентов административных должностей, особенно в зарубежных подразделениях, заключил соглашения с профсоюзами, а также сократил нерентабельные производства (спортивных товаров и других).

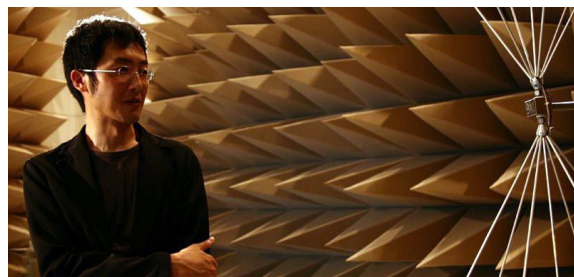
В долгосрочной перспективе Уэсима изменил порядок разработки и продажи новых товаров, в частности он предлагал инженерам Yamaha задаваться вопросом, ранее не возникавшим – «почему мы создали этот продукт»? Уэсима также подтолкнул компанию к разработке инновационных продуктов.

В 1993 году запущена в производства серия «тихий» пианино (Silent Piano), в которых можно было приглушить звук. (На Рисунке 5 показан внешний вид модели Yamaha U1). В конструкции таких пианино было предусмотрено переключение ударов молоточков от струн на планку датчиков, соединенных с внешним электронным блоком, к которому можно было подключить наушники или внешние устройства через MIDI (Рисунок 6). Тихие пианино пользовались большой популярностью, так как позволяли играть и репетировать дома, не мешая окружающим. Заметим, что в отличие от цифровых пианино, тихие инструменты могли играть как обычные акустические.

Коммерческий успех проекта с тихим пианино стимулировал разработки и других тихих музыкальных инструментов для домашних занятий покупателей. О работе в этом направлении написал в своей статье менеджер группы передового дизайна Yamaha Йосихиро Кацумата (Yoshihiro Katsumata, Рисунок 7), в ведении которого были электронные музыкальные инструменты и аудиовизуальное оборудование Yamaha. В 1995 году Yamaha представила заглушающее устройство Silent

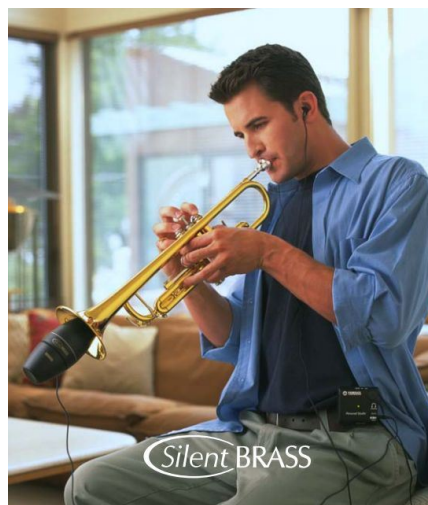


**Рисунок 6.** Конструкция тихого пианино.



**Рисунок 7.** Йосихиро Кацумата.

Brass для трубы SB-7 (Рисунок 8), позволяющее бесшумно играть на инструменте, прослушивая собственную игру в наушниках. Компания разработала аналогичные устройства и для других духовых инструментов. В комплект SB-7 входит сурдина Pickup Mute (заглушка) со встроенным микрофоном для снятия звука и электронный блок для цифровой обработки звука. Блок обеспечивает различные регулировки и эффекты на основе заложенных в него сэмплов, при этом звук в наушниках очень близок к реальному звучанию инструментов.



**Рисунок 8.** Заглушающее устройство Silent Brass.

В 1996 компания выпустила тихую ударную установку (Silent Drums, Рисунок 9), в 1997 – тихую скрипку, в 1998 – тихую виолончель, и все эти электронные заменители акустических инструментов пользовались хорошим спросом у покупателей.

Как известно, первым продуктом, который вручную изготовил Торакусу Ямаха в 1888 году, был тростниковый орган (Reed Organ), однако уже длительное время такие инстру-



**Рисунок 9.** *Silent Drums.*

менты компания не производит, их заменили электронные органы, выпускаемые с 1959 года под торговой маркой Electone. Начиная с 1974 года электронные органы Electone стали строить на основе синтезаторов; например, модель органа CSY-1 1974 года была выполнена на основе синтезатора SY-1. С 1987 года начался выпуск электронных органов серий HS/HX, в которых были применены большие интегральные схемы и впервые использована технология AWM (см. выше). В органах серии EL, выпуск которых начался в 1991 году, были интегрированы дисковые рекордеры, с помощью которых можно было записать успешные исполнения, а затем использовать полученные настройки, чтобы исключить процесс довольно длительного программирования. В 1996 году для потребителей США и Европы Yamaha выпустила серию органов AR, отличительной чертой которых было наличие большого числа предустановленных голосов (384 против 5 в моделях серии EL).

Особенности электронных органов Yamaha рассмотрим на примере модели 1998 года Electone EL900 (Рисунок 10). Наиболее значительным отличием этой модели от предыдущих является использование технологии виртуальной акустики VA (Virtual Acoustic). Формирование инструментальных голосов по технологии VA основано на физическом моделировании, что обеспечивает другой уровень подлинности. С помощью VA можно точно смоделировать сложные вибрации, резонан-



**Рисунок 10.** *Электронный орган Electone EL900.*

сы, отражения и другие акустические явления, возникающие в духовых и струнных инструментах, что дает возможность генерации высококачественных инструментальных голосов.

Приведем основные характеристики инструмента, заявленные в спецификации.

- Клавиатура: верхняя – 49 клавиш, нижняя – 49 клавиш, ножная – 20 педалей.
- Режимы тон-генератора: VA, AWM, FM.
- Голоса: голоса верхней и нижней клавиатур, ведущие голоса 1 и 2 (VA), голоса ножных клавиш. Наибольшее количество голосов реализуется с верхней и нижней клавиатуры, в том числе множество вариантов звучания струнных, духовых, ударных и других инструментов. Ножные клавиши реализуют голоса басовых инструментов (контрабас, бас-гитара, синтезированный бас, органный бас и другие).
- Редактирование голосов – включение/выключение, регулировка уровня, атаки, спада.
- Эффекты: цифровая реверберация, систем (продолжительное звучание ноты), тремоло, хорус, вибрато, флэнжер и многие другие.
- Усилитель: выходная мощность 216 Вт (стерео), 6 динамических головок и 2 мониторов.
- Габариты/вес – 115 × 56 × 98 см/103 кг.

Функциональные возможности EL900 вполне сравнимы с возможностями синтезаторов высокого класса, в чем можно убедиться, просмотрев видеоролик на YouTube (запрос Yamaha Electone EL900). Поэтому называть тот или иной инструмент синтезатором или электронным органом – в общем, дело производителей.





**Рисунок 11.** Векторный синтезатор Yamaha SY22.

Первый полифонический синтезатор Yamaha GX-1, выпущенный в 1973 году, был для компании тестовой моделью для отработки технических решений на будущее; в продажу он поступил в 1975 году по цене более 60 тысяч долларов, что исключало его широкое распространение. Настоящий коммерческий успех получила модель DX7 с ЧМ тон-генератором, выпущенная в 1983 году. DX7 стал самым продаваемым синтезатором в мире. За период производства до 1989 года было продано более 200,000 единиц этой модели.

Во второй половине 1980-годов компания выпустила еще несколько моделей синтезаторов серии DX (DX5, DX9, DX11, DX21, DX27, DX100) с ЧМ тон-генераторами, однако их звучание стало «надоедать» слушателям и компания начала разработки инструментов с другими принципами синтеза звука, причем некоторые серии продуктов именовались уже не только синтезаторами, но и музыкальными рабочими станциями (Music Work Station), музыкальными секвенсорами, сэмплерами, грувбоксами (Groov Machine), драм-машинами. Выпускались также приборы в виде музыкальных модулей и плат.

В 1990 году компания выпустила векторный синтезатор Yamaha SY22, выполненный по технологии, разработанной ранее в приобретенной компании Sequential Circuits. В синтезаторе имеется характерный для инструментов Дэйва Смита джойстик, позволяющий «морфировать» звук четырех различных источников (Рисунок 11). В 1990-годы компания выпустила еще целый ряд моделей синтезаторов серии SY (SY85, SY99, SY55, SY77), а также серий VL, VP, CS, музыкальных рабочих станций серий V, W, EX, музы-

кальных секвенсоров серий QY, V, MU, QR. Рассмотрим особенности инструментов этой категории на примере музыкального секвенсора Yamaha QY70, выпущенного в 1997 году.



**Рисунок 12.** Музыкальный секвенсор Yamaha QY70.

Портативный музыкальный секвенсор Yamaha QY70 (Рисунок 12) габаритами 188 × 104 × 43 мм с питанием от 6 элементов АА или сетевого адаптера в традиционном смысле не является музыкальным инструментом, так как не имеет обычной для синтезаторов клавиатуры. Прибор предназначен для создания музыкальных композиций, однако при подключении к нему через MIDI музыкальных клавиатур и УЗЧ с колонками вполне может «заиграть» как почти любой музыкальный инструмент. На задней панели прибора предусмотрен 8-контактный разъем MiniDIN, к которому можно подключить ПК (в комплекте имеется кабель MiniDIN/RS232C и драйвер для Windows 95). Нужно заметить, что процесс создания музыкальных композиций с помощью прибора нельзя назвать легким – в пользовательском руководстве на описание этого процесса отведено две сотни страниц.

В состав прибора входят следующие основные узлы: секвенсор, обеспечивающий запись до 16 треков и 8 аккомпанементных треков в формате MIDI сообщений; тон-генератор с 519 инструментальными голосами (Voices) и 20 наборами ударных инструментов (Drum-kits); блок эффектов (реверберация, задержка, модуляция, дисторшн и др.); микроконтроллер с микроклавиатурой, с помощью которой можно программировать музыкальные композиции без внешних устройств. **РЛ**

# Каскодная конфигурация устраняет эффект Миллера в корректоре коэффициента мощности

Gregory Mirsky

Electronic Design

Рабочая частота входной цепи корректора коэффициента мощности (ККМ) сетевого источника питания ограничена эффектом Миллера связанного с ней мощного транзистора. Этот эффект присущ любому транзистору, включенному в конфигурации с общим истоком (MOSFET) или общим эмиттером (биполярный транзистор).

В большинстве ККМ используется повышающий преобразователь, основанный на MOSFET с общим истоком или биполярном транзисторе с общим эмиттером. На Рисунке 1 показано типичное силовое ядро ККМ на базе мощного MOSFET (Q) с общим истоком. По сути, это усилитель с большим коэффициентом усиления, который управляет уровнем мощности, используя дроссель L для накопления и высвобождения энергии. При включении и выключении MOSFET напряжение на

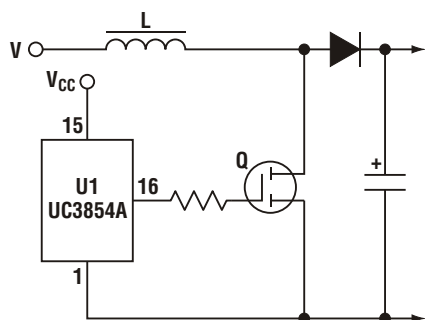


Рисунок 1. В этой упрощенной схеме ККМ используется микросхема UC3854A и один мощный MOSFET.

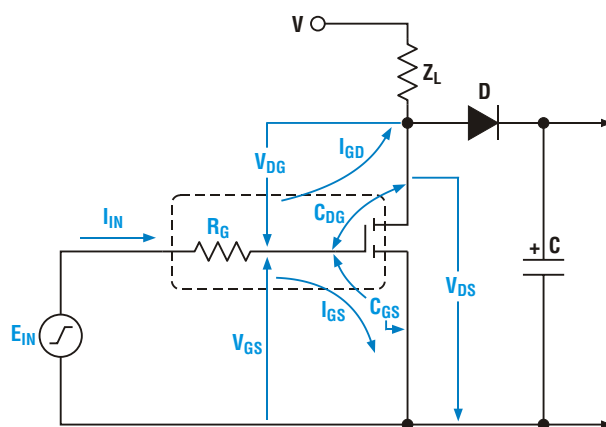
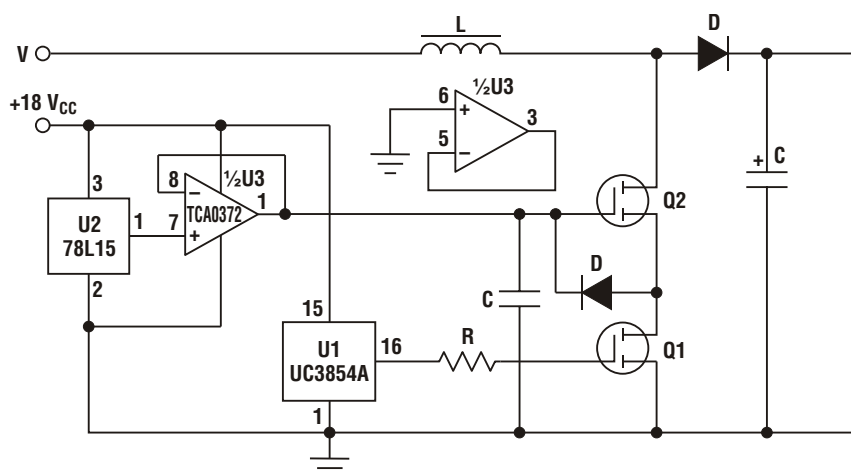


Рисунок 2. Входные емкости, напряжения и токи входной цепи на мощном MOSFET.

его стоке ( $V_{DS}$ ) изменяется от почти нуля до выходного напряжения ККМ, которое обычно составляет от 200 до 400 В. Это напряжение периодически перезаряжает емкости сток-исток ( $C_{DS}$ ) и сток-затвор ( $C_{DG}$ ) МОП-транзистора, и влияет на емкость затвор-исток ( $C_{GS}$ ) (Рисунок 2).

Важно иметь в виду, что напряжения  $V_{DS}$  и  $V_{DG}$  (сток-затвор) находятся в противофазе с напряжением затвор-исток  $V_{GS}$  и управляющим напряжением  $E_{IN}$ . Это означает наличие отрицательной обратной связи от стока к затвору, которая и обуславливает эффект Миллера. Эффект Миллера увеличивает кажущуюся входную емкость MOSFET или биполярного транзистора.



**Рисунок 3.** В такой конфигурации с общим истоком схема ККМ представляет собой каскодное соединение MOSFET и использует контроллер повышающего преобразователя U1, который через резистор управляет низковольтным MOSFET.

Способ решения проблемы эффекта Миллера показан на Рисунке 3. На нем изображен каскодный усилитель, в котором используется контроллер повышающего преобразователя U1 (хорошим вариантом может быть UC3854A от Texas Instruments), через резистор R управляющий МОП-транзистором Q1 с низким сопротивлением открытого канала. Конфигурация с общим истоком имеет очень низкий импеданс нагрузки стока, поскольку высоковольтный транзистор Q2 включен с общим затвором, а Q1 «видит» его исток. При работе напряжение стока транзистора Q1 изменяется всего лишь в пределах  $V_{CC}$ , в то время как нагрузка имеет очень низкий импеданс.

Из-за очень низкого усиления напряжения транзистора Q1 это не приводит к возникновению эффекта Миллера. Верхний высоковольтный MOSFET Q2 включен по схеме с общим затвором, что исключает отрицательную обратную связь и, соответственно, эффект Миллера. Вот почему кажущаяся емкость Q2 – это просто емкость между затвором к истоком (и даже меньше из-за положительной обратной связи через емкость  $C_{DS}$ ).

Во время работы Q1 и Q2 либо включены, либо выключены. Напряжение стока Q2 при быстром изменении влияет на цепи затвора и истока через емкости  $C_{DG}$  и  $C_{DS}$ . Диод D служит ограничителем напряжения истока Q2, соединяя его с  $V_{CC}$ , когда Q2 выключается, и его сток подтягивается к истоку через емкость  $C_{DS}$ .

Стоит отметить, что сток Q2 серьезно влияет на цепь затвора Q2, что может изменять напряжение  $V_{CC}$ . Чтобы не допустить этого, источник питания  $V_{CC}$  должен быть в состоянии противостоять изменениям напряжения как в сторону увеличения, так и в сторону понижения, для чего он должен обеспечивать существенные втекающие и вытекающие токи. В источнике напряжения  $V_{CC}$  можно использовать линейный регулятор LM78L15 и операционный усилитель, способный отдавать на выход ток около 1 А. **РЛ**

## Материалы по теме

1. [Datasheet Texas Instruments LM78L15](#)
2. [Datasheet ON Semiconductor TCA0372](#)
3. [Datasheet Texas Instruments UC3854AN](#)

# Некоторые вопросы



Басков М. П.

## конструирования любительских оптических локаторов

### Часть 2

---

М. П. Басков, О. Д. Левашов

**В** первой части статьи [1] мы подробно рассмотрели конструкцию Приемопередающего узла оптического локатора и привели результаты испытаний макетов локаторов, использующих в качестве излучателя мощные инфракрасные светодиоды.

Говоря об оптических локаторах, было бы несправедливо обойти вниманием такой источник излучения, как лазер.

Сразу отметим, что использование инфракрасного лазера в качестве излучателя опасно для зрения, поэтому мы работали в специальных очках, задерживающих значительную часть инфракрасного излучения.

Использование лазера в качестве излучателя локатора имеет несколько важных особенностей.

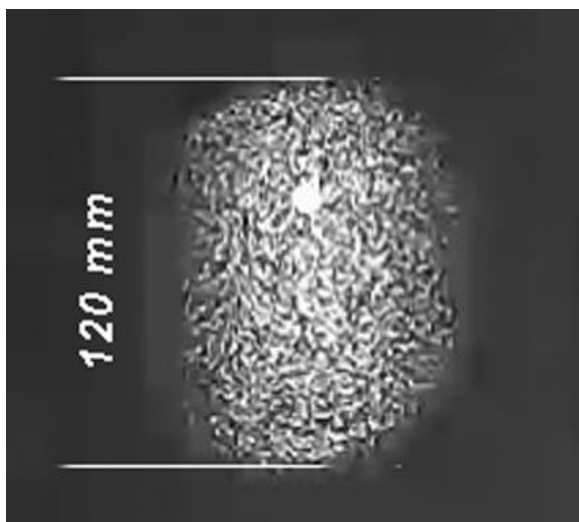
В первой части статьи мы использовали в качестве излучателя мощные инфракрасные светодиоды, снабженные объективом, формирующим световой поток в форме более или менее узкого конуса.

Фотоприемник, снабженный точно таким же объективом, имеет «угол зрения», в идеале совпадающий со световым конусом излучателя, поэтому в фотоприемник попадает весь свет, отраженный от препятствия (потери в линзе мы для упрощения пренебрегаем).

Поэтому наш локатор «заметит» препятствие, даже если оно занимает лишь часть виртуальной плоскости, на которую проецируется световое пятно, формируемое световым потоком излучателя.

Световое пятно, формируемое лазером на удаленной мишени, мы в первом приближении можем рассматривать как точечный источник света, лежащий на оптической оси фотоприемника. В этом заключается коренное отличие излучателя, использующего лазер, от излучателя на светодиоде, формирующего на мишени световое пятно значительных размеров.

Луч лазера с большой долей вероятности может «промахнуться» мимо мишени и,



**Рисунок 1.** Световое пятно лазера, расфокусированного до 2 градусов. Расстояние до мишени 3 метра. Яркая точка в верхней части изображения – световое пятно лазера целеуказателя. Снимок сделан инфракрасной камерой.

несмотря на то, что мишень находится в поле зрения объектива фотоприемника, она не будет обнаружена.

Вторая особенность заключается в том, что для полного использования свойства лазера необходимо формировать на удаленной мишени очень яркое световое пятно малых размеров, а для его эффективной регистрации нужны длиннофокусные объективы, имеющие «угол зрения» 0.5 – 1 градус.

Исходя из этих двух особенностей, в наших опытах мы использовали лазеры, расфокусированные до 2-3 градусов (Рисунок 1), что соизмеримо с «углом» зрения» объективов, которыми мы располагали. Мы надеялись, что оптимизировав таким образом усло-



**Рисунок 2.** Инфракрасные лазеры мощностью 30 мВт с длиной волны 980 нм.

вия эксперимента, получим более адекватные результаты.

В экспериментах использовались два инфракрасных лазера со встроенными драйверами, купленные на AliExpress (Рисунок 2). Лазеры имели одинаковую мощность 30 мВт и отличались максимальными частотами модуляции. Один лазер имел максимальную частоту модуляции 15 кГц, другой – 100 кГц. Конструктивно Приемопередатчик, использующий лазер в качестве излучателя, не отличается от описанного в первой части статьи. Лазер, имеющий меньший диаметр, чем тубус, установлен внутри тубуса с помощью прецизионно изготовленной втулки, что обеспечило параллельность оптических осей приемника и излучателя.

В первом эксперименте (см. раздел Видео) использовалась схема, представленная в первой части статьи, использующая в качестве фотоприемника фототранзистор.

В качестве излучателя использовался лазер с более низкой частотой модуляции, которая составляла примерно 960 Гц.

Результаты эксперимента говорят сами за себя. Дальность обнаружения мишени составила 39.8 м.

Во втором эксперименте (см. раздел Видео) использовалась схема, также представленная в первой части статьи, использующая в качестве фотоприемника микросхему TSOP4836. В качестве излучателя использовался лазер с частотой модуляции 36 кГц.

Максимальная дальность обнаружения мишени составила 21.4 метра.

Уменьшение дальности обнаружения мишени практически в два раза, объясняется, на наш взгляд, меньшим значением коэффициента усиления входного сигнала у микросхемы TSOP4836. Гипотеза о плохом качестве сигнала лазера на частоте 36 кГц не подтвердилась. Излучаемый сигнал был практически идеальным с фронтами около 1 мкс.

Заканчивая вторую часть статьи, мы хотели бы еще раз подчеркнуть, что важнейшим условием, является высокая точность изготовления оптического узла Приемопередатчика, обеспечивающего параллельность оптических осей в двух плоскостях.

Используя описанную в первой части статьи методику, нам удалось успешно решить эту задачу.

## Заключение

В статье мы рассмотрели некоторые аспекты изготовления и применения оптических локаторов, а также предложили вариант конструкции приемопередающего узла оптического локатора, отличающегося относительной простотой изготовления в любительских условиях.

Натурные испытания макетов локаторов, использующих эту конструкцию, подтвержде-

ны прилагаемыми видеоматериалами и показали её работоспособность с различными излучателями и фотоприемниками. **РЛ**

## Ссылки

1. «Некоторые вопросы конструирования любительских оптических локаторов». РадиоЛоцман, 2019, сентябрь, стр. 54, октябрь, стр. 42.

## Материалы по теме

1. [Datasheet Vishay TSOP4836](#)

## Загрузки



[1. Видеоматериалы испытаний лазерного локатора с приемником на основе фототранзистора](#)



[2. Видеоматериалы испытаний лазерного локатора с приемником на основе микросхемы TSOP4836](#)

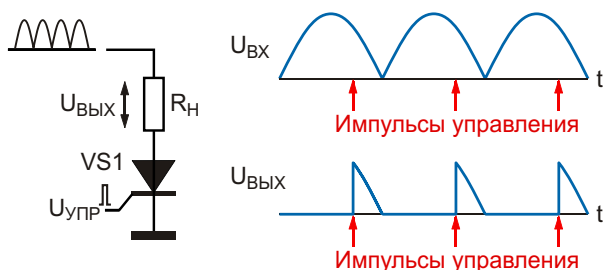


# Регулятор момента отпирания силовых приборов

Михаил Шустов, г. Томск

Приведена схема устройства, предназначенного для управления работой силовых приборов – тиристоров. Регулятор позволяет синхронно с полупериодами питающего напряжения в пределах полупериода плавно перемещать положение импульса управления и регулировать его ширину.

Полупроводниковые приборы силовой электроники, к которым можно отнести тиристоры и симисторы, используют для регулирования или перераспределения мощности, выделяемой в цепи нагрузки.



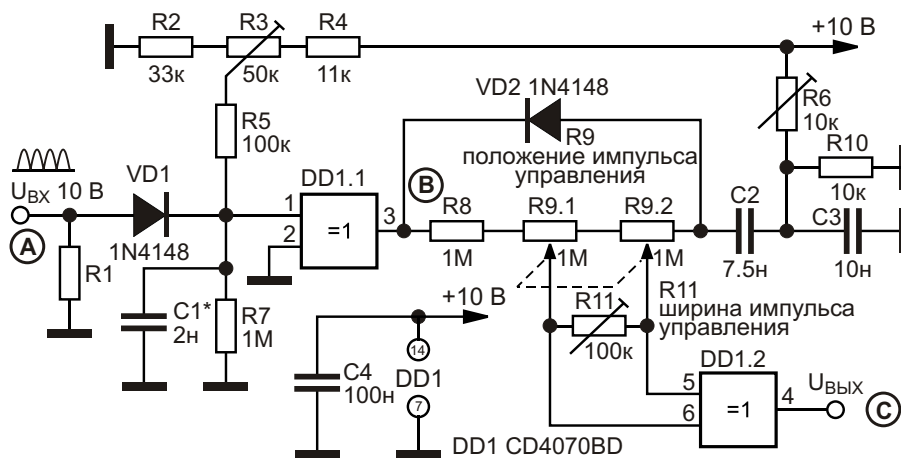
**Рисунок 1.** Принцип работы тиристорного регулятора мощности.

Принцип действия тиристорных регуляторов общеизвестен. На Рисунке 1а приведен один из вариантов работы такого регулятора. При подаче на вход управления (управляющий электрод тиристора) синхронных импульсов управления  $U_{упр}$  тиристор до момента окончания полуволны питающего напряжения  $U_{вх}$  переключится в проводящее состояние. На нагрузку поступает отрезок

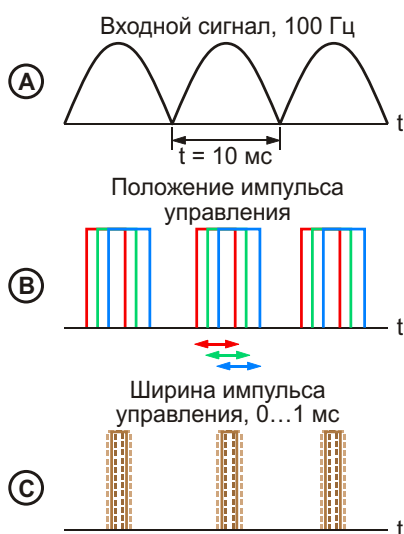
полуволны питающей тиристор синусоиды  $U_{вых}$ . При смещении управляющего импульса по шкале времени  $t$  влево или вправо в пределах полуволны синусоиды питающего напряжения отрезок полуволны, пропускаемый тиристором, расширяется или сужается, обеспечивая тем самым регулирование мощности, выделяемой в нагрузку.

На Рисунке 2 приведена схема регулятора момента отпирания силовых приборов – тиристоров, MOSFET и т.д. Устройство синхронно с поступлением полупериодов входного напряжения питающей сети вырабатывает регулируемый по ширине импульс управления, который можно плавно перемещать по оси времени в пределах длительности полупериода.

Устройство (Рисунок 2) работает следующим образом. На вход регулятора с мостового выпрямителя подаются полупериоды напряжения питающей сети положительной полярности. На входе логического элемента DD1.1 CD4070BD потенциометром R3 установлено стартовое напряжение, величина которого ниже напряжения переключения логического уровня элемента DD1.1. Входное напряжение, поступая на вход логического элемента DD1.1, суммируется с ранее уста-



**Рисунок 2.** Схема регулятора момента отпирания силовых приборов.



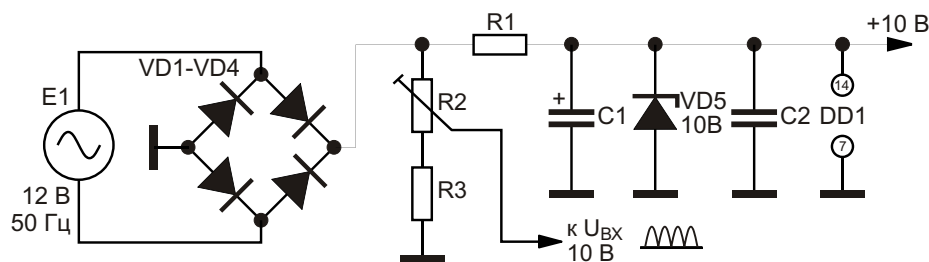
**Рисунок 3.** Динамика электрических процессов в различных точках устройства: а) входной сигнал частотой 100 Гц; б) регулируемые положения выходного сигнала прямоугольной формы в пределах полупериода входного сигнала; в) регулирование ширины выходного импульса в пределах 0...1 мс.

новленным на нем напряжением и переключает состояние на выходе этого элемента с состояния «логический ноль» на состояние

«логическая единица» на время действия входного полупериода напряжения. Конденсатор С1 предназначен для небольшого затягивания заднего фронта выходного импульса.

Напряжение уровня логической единицы с выхода элемента DD1.1 через цепочку из резистора R8 и сдвоенных потенциометров R9.1, R9.2 заряжает конденсатор C2 по экспоненциальному закону. После окончания действия импульса этот конденсатор мгновенно разряжается через диод VD2. Подстроечным резистором R6 устанавливают начальное смещение на нижней обкладке конденсатора C2. Параллельно движкам потенциометров R9.1 и R9.2 подключен подстроечный резистор R11 и входы логического элемента DD1.2 «Исключающее ИЛИ». В процессе заряда конденсатора C2 напряжения логических уровней на входах элемента DD1.2 последовательно пробегает значения 0 – 0, 0 – 1, 1 – 1. Соответственно сигнал на выходе элемента DD2.1 в эти моменты времени приобретает значения 0, 1, 0, формируя импульс управления.

Перемещение движков сдвоенных потенциометров R9.1, R9.2 позволяет плавно перемещать положение выходного импульса по



**Рисунок 4.** Вариант схемы формирования входных сигналов и, одновременно, схемы питания устройства.



шкале времени  $t$  в пределах длительности полупериода входного сигнала (Рисунок 3). Регулировка подстроечного резистора R11 позволяет регулировать ширину этого импульса в пределах от 0 до 1 мс.

Возможный вариант организации питания регулятора момента отпирания силовых при-

боров и формирования входных сигналов показан на Рисунке 4. [РЛ](#)

## Материалы по теме

1. [Datasheet Texas Instruments CD4070B](#)

# Зарядное устройство для батарей LiFePO<sub>4</sub> с индивидуальным контролем заряда каждой банки



Михаил Гурович, США

**В** последние несколько лет, став доступными и популярными, получили широкое распространение литий-ионные (Li-Ion) и литий-железо-фосфатные (LiFePO<sub>4</sub>) аккумуляторы. Эти аккумуляторы, выпускаемые в различных форм-факторах и с разной емкостью, имеют замечательные электрические характеристики: высокую удельную емкость, низкое внутреннее сопротивление, постоянство напряжения во время разряда, очень низкий саморазряд, большое максимальное количество циклов заряд-разряд, высокую термостабильность и очень большой срок службы.

Но наряду со всеми этими достоинствами у LiFePO<sub>4</sub> батарей есть и один серьезный недостаток – они очень капризны к режиму заряда и разряда. Эти батареи не любят превышения максимально допустимого для данного типа батареи напряжения в процессе зарядки и падения напряжения на батарее ниже минимально допустимого уровня при разряде на нагрузку. Нарушение этих требований обычно приводит к резкому снижению емкости батареи и уменьшению ее срока службы (максимального количества циклов заряд-разряд), а в ряде случаев и к воспламенению батареи (особенно это относится к Li-Ion батареям).

Чтобы обеспечить батарее оптимальные условия при заряде и разряде, используют специальные электронные устройства, объединенные под названием BMS (Battery Management System, т.е. система управления батареей), которые сегодня являются неотъемлемой частью любого устройства с батарейным питанием при использовании батарей с химией типа Li-Ion или LiFePO<sub>4</sub>. Назначение этих устройств состоит именно в обеспечении безопасного режима заряда и разряда батареи. BMS может быть построена различными способами, в зависимости от конструкции батареи, способа соединения и количества банок, может быть встроена в корпус батареи или быть частью зарядного устройства. Одна из характерных особенностей систем BMS – это обеспечение индивидуального контроля каждой банки в составе батареи, т.е. напряжение каждой банки находится под постоянным контролем, и система в любой момент времени точно знает, в каком состоянии находится каждая банка, и может перераспределить зарядный ток между банками, если обнаруживается разбаланс из-за того, что банки немного отличаются друг от друга и заряжаются разными темпами. Кроме того, BMS следит за напряжением каждой банки во время разряда и сигнализирует

и/или отключает нагрузку, если напряжение на банке падает ниже минимально допустимого уровня. Вопросы контроля напряжения банок в процессе разряда выходят за рамки данной статьи и далее не рассматриваются.

Все эти особенности и требование надежности в работе делают системы BMS достаточно сложными устройствами.

В статье рассказывается о зарядном устройстве для батареи, составленной из четырех последовательно соединенных банок  $\text{LiFePO}_4$  (конфигурация типа 4S1P). Каждая такая банка имеет номинальное напряжение 3.2 В и, соответственно, номинальное выходное напряжение всей батареи равно 12.8 В, что делает ее идеально подходящей для замены обычных кислотных 12-вольтовых аккумуляторов.

Описываемое зарядное устройство использует индивидуальный подход к заряду каждой банки и не требует сложной схемы балансировки зарядных токов.

Зарядное устройство рассчитано на зарядку батареи, которая является съемной, т.е. в процессе эксплуатации подключается и вставляется в устройство для работы и отключается и извлекается из него, и подключается к зарядному устройству для заряда. Такие батареи используются в шуруповертах, электродрелях, электрогайковертах, в пылесосах с батарейным питанием и других подобных устройствах.

В зарядном устройстве использованы модули TP5000, которые специально разработаны для зарядки одной банки типа  $\text{LiFePO}_4$  постоянным током до 2 А (ток заряда можно изменять подбором величины токоизмерительного резистора на плате модуля) и отключением заряда при достижении напряжения на банке, равного 3.60 - 3.65 В. Сразу отметим, что модуль TP5000 может работать и с батареями типа Li-Ion; для этого на самом модуле надо установить переключку. При этом максимальное напряжения заряда поднимается до 4.2 В, а максимальный ток заряда не изменяется.

Кроме того, преимущество модуля TP5000 еще и в том, что по окончании заряда он контролирует напряжение на банке и при необходимости автоматически подзаряжает банку, если напряжение на ней упало. Для нормальной работы модуля TP5000 необходимо постоянное входное напряжение +5 ... +9 В и ток 2 А. Сам модуль TP5000 представляет

собой преобразователь постоянного входного напряжения в постоянный выходной ток с контролем напряжения на выходе модуля. В зависимости от напряжения на выходе модуля (напряжения на заряжаемой банке), микросхема TP5000 выбирает один из возможных режимов работы устройства: подготовка к заряду, заряд или поддержание.

TP5000 имеет два светодиода для индикации текущего режима работы; один светодиод горит в режимах подготовки к зарядке и зарядки, второй горит в режиме поддержания. Если выход TP5000 не подключен, микросхема TP5000 чувствует отсутствие нагрузки, выходное напряжение равно входному, и светодиоды включаются и выключаются поочередно (мерцают). Кроме того, модуль TP5000 имеет вход для подключения датчика температуры заряжаемой батареи, но в данном проекте он не используется.

Вид модуля TP5000 показан на Рисунке 1.

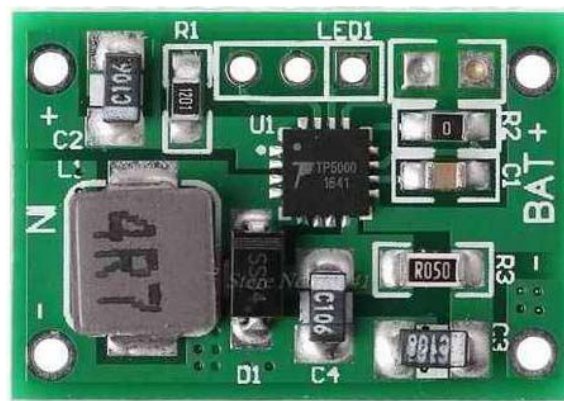
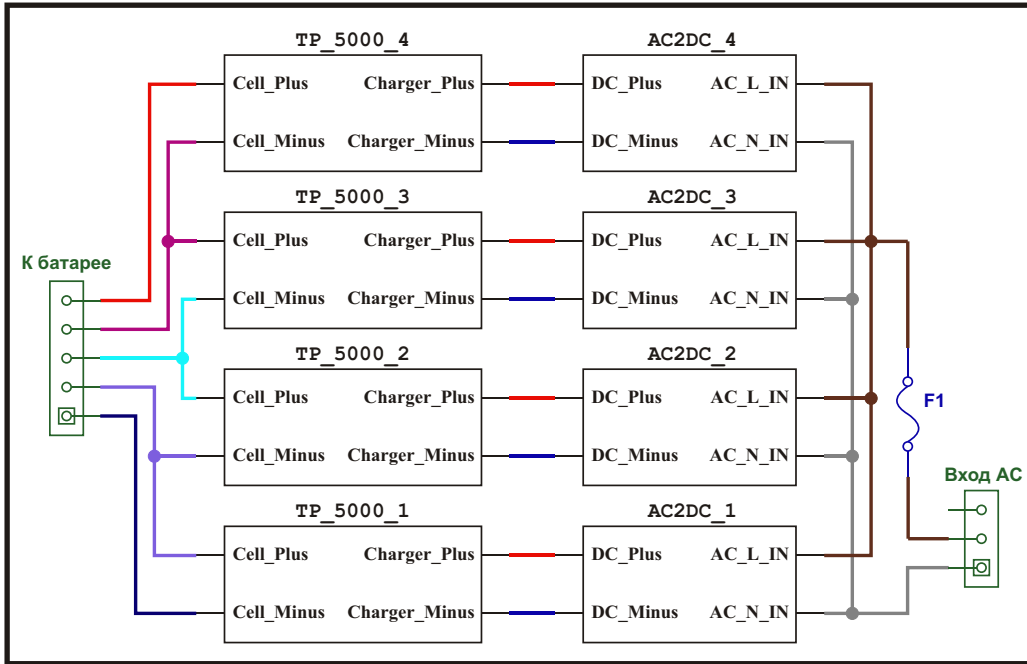


Рисунок 1. Модуль TP5000 – вид сверху.

Основная идея, положенная в основу зарядного устройства, состоит в таком использовании нескольких модулей TP5000, чтобы каждый модуль контролировал одну банку в батарее. Такой подход обеспечивает индивидуальный контроль напряжения заряда и поддержания. Поскольку зарядное устройство рассчитывалось на работу с батареей из четырех последовательно соединенных банок, оно состоит из четырех независимых каналов заряда. В каждом канале есть источник питания AC2DC, преобразующий переменное напряжение сети в постоянное напряжение +5 В с максимальным током в 2 А. Это напряжение подается на вход модуля TP5000. Выходные провода TP5000 подключаются к выводам заряжаемой банки.

## Зарядное устройство



## Батарея элементов LiFePO<sub>4</sub> (4S1P)

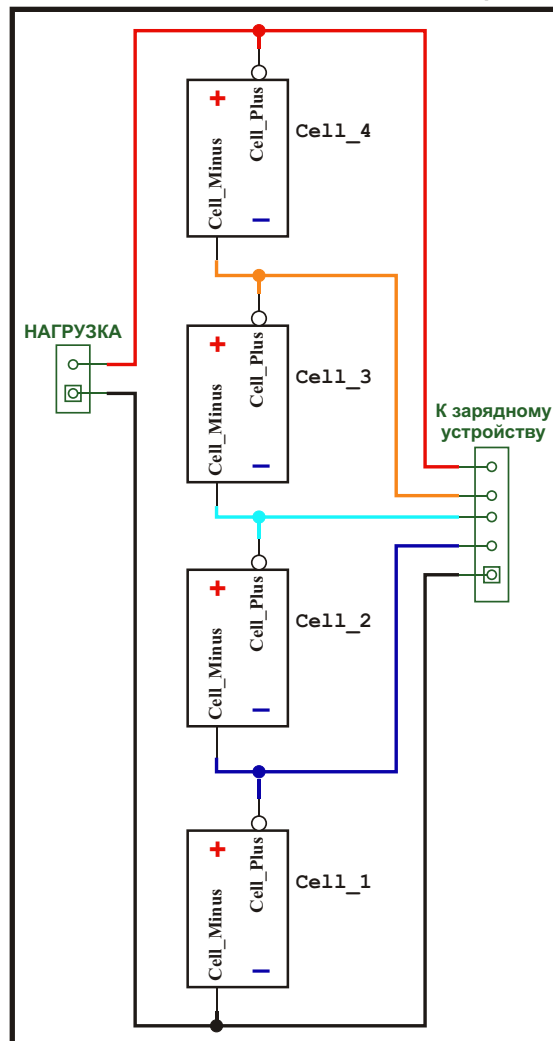


Рисунок 2. Блок схема зарядного устройства вместе с заряжаемой батареей.

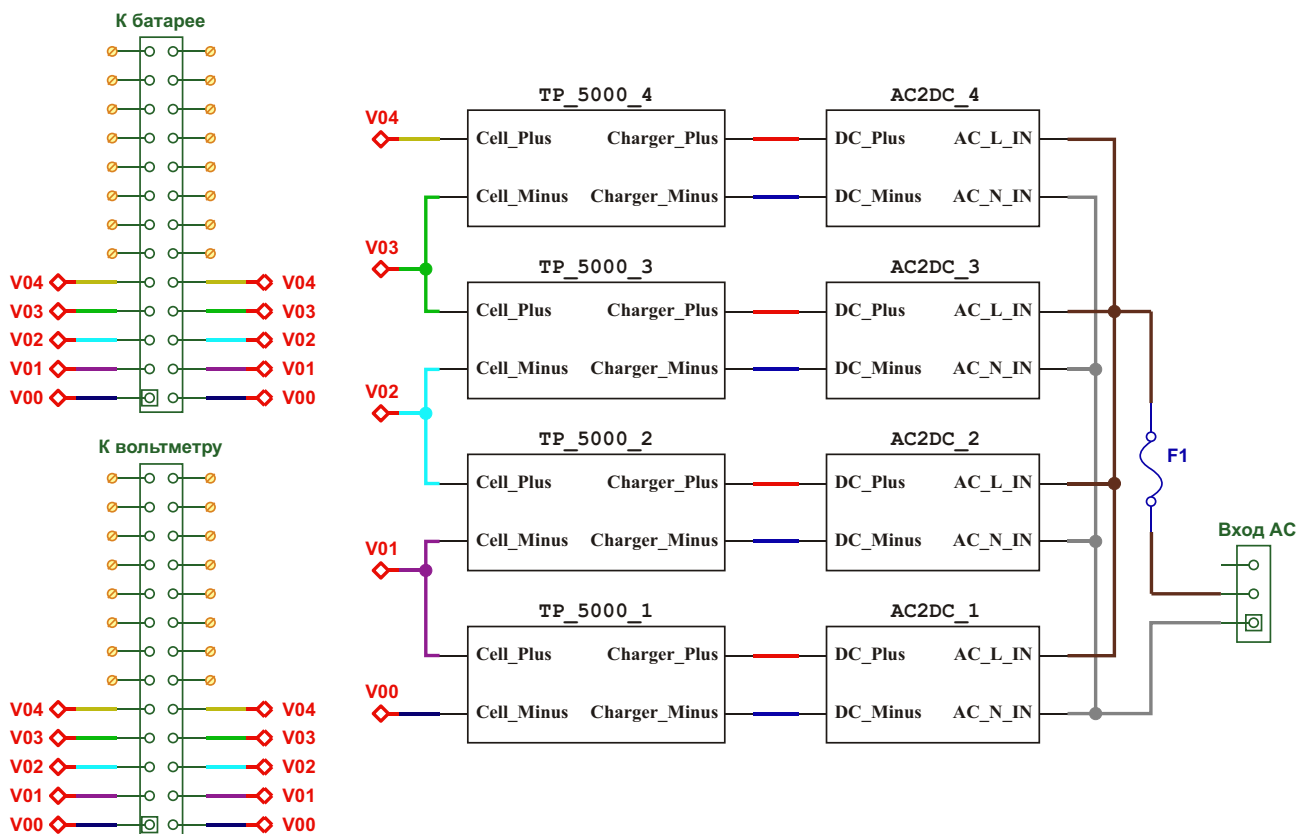


Рисунок 3. Принципиальная схема зарядного устройства.

Для нормальной работы зарядного устройства необходимо, чтобы батарея имела разъем с выводами от каждой банки.

Блок схема зарядного устройства вместе с заряжаемой батареей показана на Рисунке 2. Банки заряжаемой батареи обозначены как Cell\_1, Cell\_2, Cell\_3, Cell\_4. Модули TP5000 самого зарядного устройства на Рисунке 2 обозначены как TP\_5000\_1, TP\_5000\_2, TP\_5000\_3, TP\_5000\_4. Источники питания каждого канала обозначены как AC2DC\_1, AC2DC\_2, AC2DC\_3, AC2DC\_4. Цифра в конце обозначения соответствует номеру канала зарядного устройства. Напряжение переменного тока подается на схему через разъем «Вход AC» и предохранитель F1.

Теперь перейдем к принципиальной схеме всего зарядного устройства (Рисунок 3) и его компонентов. Назначение блоков TP\_5000\_1, TP\_5000\_2, TP\_5000\_3, TP\_5000\_4, AC2DC\_1, AC2DC\_2, AC2DC\_3, AC2DC\_4 было обсуждено выше. Для подключения к заряжаемой батарее используется разъем «K батарее». В схеме предусмотрен дополнительный разъем «K вольtmетру», все контакты которого подключены параллельно кон-

тактам разъема «K батарее», и назначение которого – подключение внешнего вольтметра для контроля работы устройства. Монтировать этот разъем не обязательно.

Если зарядное устройство планируется использовать только для зарядки батарей конфигурации 4S, то разъемы «K батарее» и «K вольtmетру» должны иметь только 5 контактов. Автор использовал разъемы с 26 контактами, так как планировал дальнейшую модификацию этого зарядного устройства.

Рассмотрим схему блока TP\_5000\_1 (остальные блоки идентичны первому).

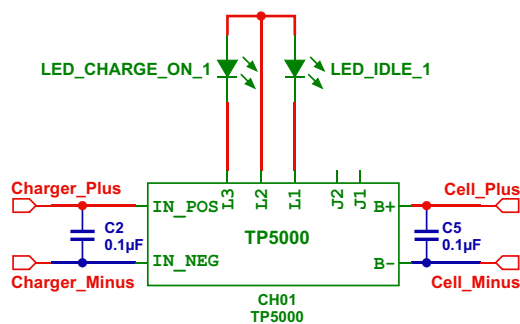
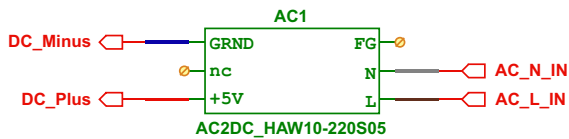


Рисунок 4. Схема блока TP\_5000\_1.

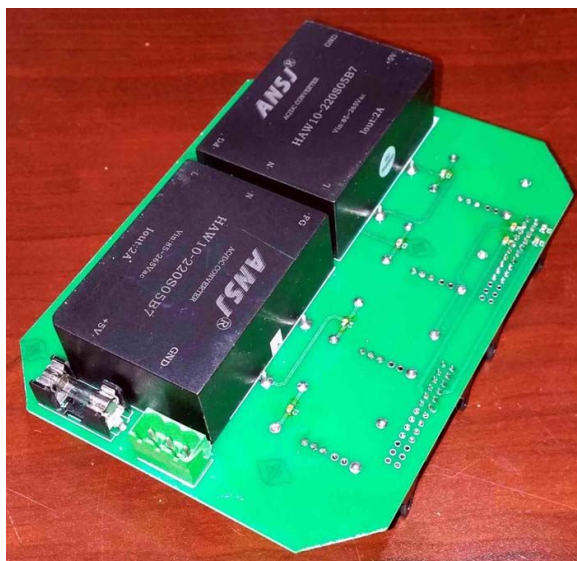


**Рисунок 5.** Схема блока AC2DC\_1.

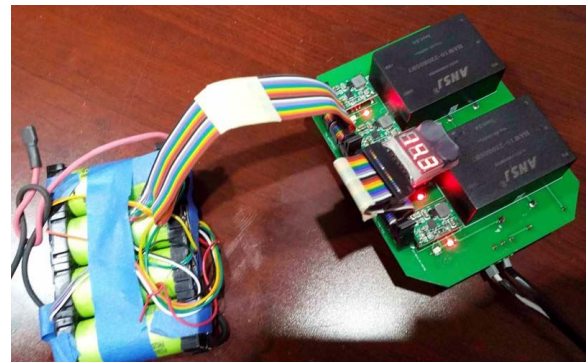
Схема блока показана на Рисунке 4. Линии Charger\_Plus и Charger\_Minus подают напряжение +5 В от источника питания канала на модуль TP5000. Линии Cell\_Plus и Cell\_Minus идут на разъемы «К батарее» и «К вольтметру», и далее к заряжаемой банке в батарее. Блокировочные конденсаторы C2, C5 уменьшают возможные ВЧ помехи на линиях. Светодиоды LED\_CHARGE\_ON\_1 и LED\_IDLE\_1 показывают текущее состояние модуля TP5000.



**Рисунок 6.** Собранное устройство – вид сверху.



**Рисунок 7.** Собранное устройство – вид снизу.



**Рисунок 8.** Зарядное устройство в работе.

Теперь рассмотрим блок AC2DC\_1 (остальные блоки абсолютно идентичны первому). Его схема показана на Рисунке 5.

Как видно из схемы, блок предельно прост. Он состоит из источника постоянного тока AC1 типа HAW10-220S05, который подключается к сети переменного тока (линии AC\_N\_IN и AC\_L\_IN) и выдает на выход (линии DC\_Minus и DC\_Plus) постоянное напряжение +5 В с максимальным током 2 А.

Теперь несколько слов о конструкции устройства. Готовое устройство показано на Рисунке 6 (вид сверху), Рисунке 7 (вид снизу) и Рисунке 8.

На Рисунке 8 изображено зарядное устройство в работе с подключенной батареей LiFePO<sub>4</sub> конфигурации 4S1P и вольтметром, подключенным ко второму разъему и показывающим напряжение на каждой банке и общее напряжение на батарее. Видно, что батарея еще не полностью заряжена – напряжение на ней равно 14.3 В, тогда как напряжение на полностью заряженной батарее должно быть в диапазоне 14.4-14.6 В. Видно также, что в каждом из каналов горит светодиод LED\_CHARGE\_ON, показывающий, что канал находится в режиме зарядки.

## Рекомендации по сборке устройства

Как видно из принципиальной схемы, ключевой элемент устройства – зарядный модуль TP5000. На рынке представлено несколько вариантов этого модуля. Все они собраны на микросхеме TP5000 и имеют одинаковую принципиальную схему, но расположением выводов и размерами могут отличаться.

Второй по значимости элемент – источник питания AC\_1. Автор использовал источник типа HAW10-220S05 с выходными параметрами +5 В/2 А. Любой другой источник с ана-

логичными параметрами подойдет для работы в данном проекте. Такие источники продаются в разных вариантах исполнения с разным расположением выводов и габаритами. Остальные элементы проекта стандартные, и их конкретный выбор – дело вкуса и возможностей.

Учитывая разницу в расположении выводов и габаритах используемых компонентов, при повторении конструкции автор рекомендует, прежде всего, приобрести компоненты,

и уже после этого решать, каким образом их скомпоновать.

Зарядное устройство было собрано в двух экземплярах. Оба модуля используются для зарядки батарей конфигурации 4S1P емкостью 2 А ч и 20 А ч уже более года без проблем или нареканий. **РЛ**

## Материалы по теме

1. [Datasheet Top PowerASIC TP5000](#)

# Электронный редуктор или как кардинально увеличить крутящий момент коллекторного двигателя переменного тока на низких оборотах

## Часть 2

---

*Продолжение. Начало в номере 10-2019*

*Алексей Кузьминов, Москва*

### Принципиальная схема устройства регулятора-стабилизатора скорости на базе микросхемы U2010B

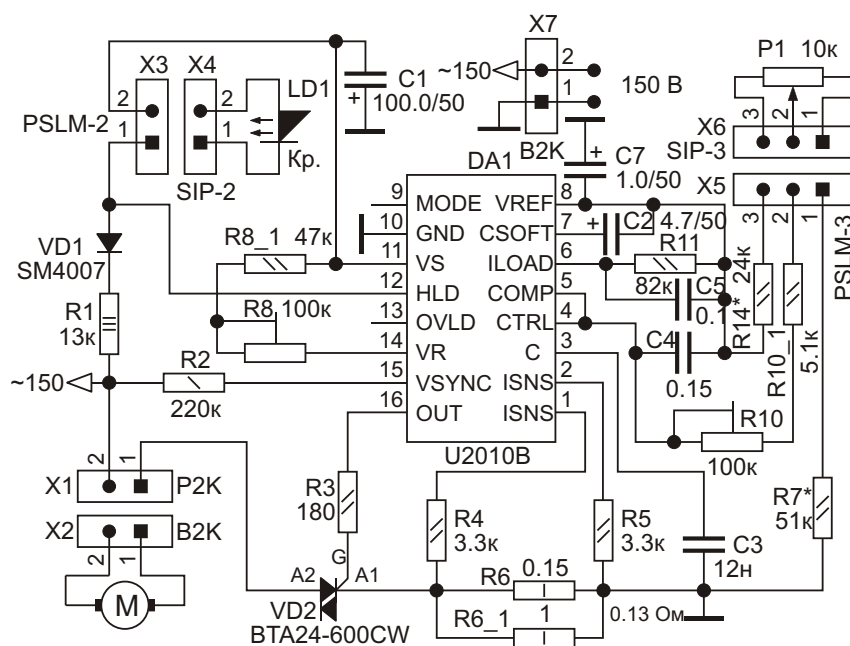
Схема регулятора-стабилизатора скорости вращения двигателя для дрели «TUNG-FULL 1806B» (Рисунок 1), как можно убедиться, не отличается особой сложностью. Здесь необходимо заметить, что нумерация резисторов и конденсаторов схемы Рисунок 1 соответствует оригинальной нумерации на схеме, приведенной в справочном листке на U2010B.

Входное переменное напряжение выбрано на 10 В больше указанного выше (140 В) и с запасом составило 150 В. Это напряжение с помощью двухконтактной сетевой вилки Х7 подается на устройство с ЛАТРа. Вместо него можно использовать и обычный трансформатор со вторичной обмоткой, рассчитанной на напряжение 150 В, или работающий в режиме ЛАТРа, то есть имеющий отвод от первичной обмотки, подключенной к сетевому

напряжению 220 В. Главное требование к трансформатору или ЛАТРу – максимальный ток, на который они рассчитаны, при напряжении 150 В должен быть не менее 2 А. Кроме того, пожертвовав некоторой мощностью дрели (10% – 15%), можно использовать известное стандартное напряжение 127 В, полученное с широко распространенного трансформатора 220 В/127 В.

Балластный резистор номиналом 13 кОм (R1), диод СМ4007 (VD1), работающий как однополупериодный выпрямитель, и сглаживающий конденсатор С1 служат для получения напряжения питания микросхемы U2010B (DA1). Это отрицательное напряжение (около –13 В) образуется на выводе 11 (VS) благодаря внутреннему коммутатору, соединяющему вывод 12 (High load), куда подключен анод диода VD1, с выводом 11 (VS), куда подключен минус конденсатора С1, а его плюс подключен к «земле» (GND). Номинал резистора R1 при напряжении питания 220 В по справочному листку составляет





**Рисунок 1.** Принципиальная схема стабилизатора скорости вращения электродвигателя 260 Вт на базе микросхемы U2010B.

18 К. Но поскольку рабочее напряжение, подаваемое на DA1, снижено до 150 В, пропорционально снижен и номинал резистора R1 – до 13 кОм. Мощность резистора R1 – 3 Вт (это проволочный резистор KNP300). При его мощности 2 Вт (рекомендуемой в справочном листке) он достаточно сильно нагревается (по ощущениям автора – до 50 °С и более), нагревая саму плату и её компоненты, а при мощности 3 Вт его температура поднимается не выше 40 °С при достаточно долговременной работе устройства. Светодиод красного свечения LD1, индицирующий перегрузку, подключен к выводам 11 и 12 DA1 с помощью двух двухконтактных разъемов X3 и X4. Разъем X3 – два цанговых штыря с расстоянием 2.54 мм между собой (PSLM-2), впаянные в плату устройства и соединенные с выводами 11 и 12 DA1. К разъему X4 – ответному X3 (два цанговых гнезда, SIP-2) – припаян один конец двухжильного провода (два провода МГТФ-0.1), второй конец которого соединен со светодиодом LD1.

Если представить себе сетевое напряжение в виде синусоиды  $U(t) = U_{\text{MAX}} \sin(\omega t)$ , то при  $t = 0$ , и  $t = 2\pi$  эта функция пересекает 0 (строго говоря, она пересекает 0 при  $t = n\pi$ , где  $n$  – целое). Угол  $\alpha$ , при котором открывается симистор VD2 (BTA24-600CW) в положительной полуволне напряжения, отсчитывается

от  $\alpha = 0$  в сторону нуля, или, другими словами, это угол  $\alpha$ , а угол, при котором открывается симистор при отрицательной полуволне, соответственно, равен  $\alpha = \pi$ . Резисторы R8 и R8\_1, общий номинал которых по обозначению справочного листка составляет R, подключены между напряжением питания VS (вывод 11 DA1) и входом VR (вывод 14 DA1), управляя напряжением (VR) на котором с помощью изменения R можно изменять начальный угол открытия симистора. А чем больше угол  $\alpha$ , тем раньше открывается симистор и тем большую площадь соответствующей полусинусоиды он пропускает в нагрузку (в данном случае это мотор M). Другими словами, регулируя R, можно задавать начальную скорость вращения мотора M.

Помимо R на угол  $\alpha$  влияет конденсатор C3, подключенный к выводу C (вывод 3 DA1). Этот конденсатор совместно с R образует RC-цепочку R C (R = R8 + R8\_1, C = C3), постоянная времени которой и определяет угол  $\alpha$ . Мотор M подключается к двухконтактной сетевой розетке X1 с помощью двухжильного провода, на одном конце которого установлена двухконтактная сетевая вилка X2, а второй конец соединен с мотором M. Розетка X1 одним контактом (2-й вывод X1) подключена ко входному напряжению

(~150 В), а вторым (вывод 1 X1) – к выводу A2 симистора VD2. С вывода OUT (вывод 16 DA1) через резистор R3 на УЭ симистора VD2 подаются короткие импульсы, открывающие его как раз во время, соответствующее углам – и 2 – . Для синхронизации с сетевым напряжением, то есть для определения момента перехода сетевого напряжения через ноль (от момента которого и отсчитывается угол ) используется резистор R2, подключенный между сетевым напряжением (~150 В) и входом VSYNC (вывод 15 DA1). Вывод симистора VD2 A1 через токоизмерительный резистор (параллельно соединенные резисторы R6 и R6\_1) подключен к «земле». Напряжения с двух концов токоизмерительного резистора (R6||R6\_1) через резисторы R4 и R5 подаются на два входа ISNS (выводы 1 и 2 DA1), служащих для измерения значения тока через симистор. Максимальное напряжение на входах ISNS составляет 0.25 В (по справочному листку). Если учесть, что максимальный ток через симистор составляет 1.88 А (см. выше), нетрудно подсчитать номинал токоизмерительного резистора:  $0.25 \text{ В} / 1.88 \text{ А} = 0.133 \text{ Ом}$ . Автор использовал два резистора R6 = 0.15 Ом и R6\_1 = 1 Ом, соединенные параллельно, общее сопротивление которых, как нетрудно подсчитать, составляет 0.13 Ом.

На выводе VREF (вывод 8 DA1) формируется опорное напряжение, которое используется тремя потребителями.

Первый потребитель – вход CSOFT (вывод 7 DA1), к которому подключен конденсатор C2, служащий для «мягкого старта» (Soft Start) двигателя после включения питания. Второй вывод конденсатора подключен к напряжению VREF.

Второй потребитель – вход ILOAD (вывод 6 DA1), к которому подключены резистор R11 и параллельно ему конденсатор C5, вторые выводы которых также подключены к опорному напряжению VREF. Вход ILOAD служит для настройки срабатывания защиты по току, то есть при превышении тока определенного порога (например, 1.8 А) срабатывает защита; в этом случае двигатель отключается от входного напряжения, и загорается светодиод LD1. Через некоторое время, если причина срабатывания защиты устранена, на двигатель вновь подается напряжение, и он продолжает работать с той же скоростью, с которой работал до срабатывания защиты. Усло-

вием срабатывания защиты является отсутствие подключения к выводу 9 DA1 (MODE – режим) какого-либо напряжения, то есть этот вывод должен оставаться свободным (как на Рисунке 1). Если же этот вывод подключить к VREF, то защита по току отключается, то есть двигатель после превышения тока, например, 1.8 А, продолжает работать (режим «с»).

Третий потребитель VREF – вход CTRL (вывод 4 DA1). К этому входу одновременно подключены два напряжения: первое – с вывода 5 (COMP – Compensation output), служащего для компенсации токовой нагрузки, второе – снятое с движка потенциометра P1, которое через подстроечный резистор R10 и включенный последовательно с ним резистор R10\_1 также подключено к входу CTRL. Один из выводов потенциометра P1 через резистор R14 подключен к VREF, а второй, через резистор R7 – к «земле» (вывод 10 DA1). Сам потенциометр P1 расположен вне платы устройства и подключается к ней с помощью 3-штырькового цангового разъема с шагом 2.54 мм (PSLM3 – X5), впаянного в плату. К этому разъему подключается ответный разъем – 3-контактное цанговое гнездо (SIP3 – X6), которое припаяно к одному концу трехжильного провода, а второй его конец припаян непосредственно к P1. Ручка этого потенциометра выведена на лицевую поверхность корпуса устройства (см. далее), а сам потенциометр служит для задания необходимой скорости вращения дрели. Как видно из Рисунка 1, на входе CTRL складываются два напряжения: одно – с вывода COMP, второе – с движка P1 (через R10 и R10\_1). Подстроечный резистор R10 служит для настройки компенсации нагрузки, о чем будет подробно рассказано далее. Здесь же, на взгляд автора, необходимо объяснить сам принцип компенсации нагрузки. Этот принцип заключается в следующем.

Выходное напряжение на выводе COMP, в соответствии со справочным листком, прямо пропорционально напряжению, снятому с двух концов токоизмерительного резистора (выводы 1 и 2 DA1) или току, проходящему через него. Но крутящий момент, как было упомянуто выше, прямо пропорционален квадрату тока, то есть увеличение крутящего момента в 2 раза (например, при торможении вала) увеличивает ток через двигатель дрели в 4 раза. Квадратичная зависимость тока от тормозного момента имеет одну особенность, проявляющуюся в том, что при малом

крутящем моменте имеет место некая «слепая» зона, в которой на малых скоростях вращения, то есть при малом крутящем моменте при торможении вала ток возрастает незначительно. В этом можно легко убедиться, если, например, рассмотреть две функции: линейную  $y(x) = x$  и квадратичную  $z(x) = x^2$  на интервале  $0 < x < 1$ . На этом интервале линейная функция  $y(x)$  всегда больше квадратичной  $z(x)$ . И только при  $x > 1$  функция  $z(x) > y(x)$ . Этот факт приводит к тому, что на самых малых скоростях вал двигателя легко затормозить, поскольку ощутимого увеличения тока при этом не будет, а значит, не будет и компенсации нагрузки, или, другими словами, вал не будет сопротивляться торможению.

Теперь сравним между собой два режима работы. В первом подадим на двигатель напряжение  $U_1 = 220$  В, во втором, – например, уменьшенное до  $U_2 = 150$  В. Очевидно, что при одной и той же мощности, поданной на двигатель, или при одной и той же скорости вращения ток  $I_{150В} > I_{220В}$ . Поскольку мощность, передаваемая на двигатель, пропорциональна площади под полусинусоидой двух разных напряжений (220 В и 150 В), начиная от момента открытия симистора, то есть от угла – до  $\pi$  и от  $2\pi$  – до  $3\pi$ , то при более низком напряжении (150 В) угол  $\alpha_{150В} > \alpha_{220В}$ . Другими словами, «слепая» зона при напряжении 150 В существенно меньше таковой при напряжении 220 В, поэтому при напряжении 150 В можно добиться меньшей скорости вращения вне «слепой» зоны.

Как видно из схемы Рисунка 1, на выводе CTRL складываются два напряжения: выходное напряжения с вывода COMP и выходное напряжение, снятое с движка потенциометра P1 с учетом падения напряжения на R10 и R10\_1. А угол  $\alpha$  прямо пропорционален напряжению на выводе CTRL. Так вот, принцип компенсации нагрузки состоит в том, что при торможении вала двигателя напряжение на выводе COMP возрастает, а с ним и возрастает напряжение на выводе CTRL, отчего увеличивается угол  $\alpha$ , на двигатель подается большая мощность, что приводит к существенному сопротивлению торможения и сохранению первоначальной скорости вращения, определяемой положением движка потенциометра P1. А подстроечный резистор R10 определяет превалирующее воздействие на вывод CTRL либо напряжения с вывода COMP, либо напряжения, снятого с

движка потенциометра P1. При увеличении R10 влияние напряжения с вывода COMP, очевидно, увеличивается, а влияние напряжения, снятого с движка потенциометра P1, уменьшается (и наоборот). Этот принцип и положен в основу настройки схемы.

И последний момент, который нуждается в пояснении. Он связан с использованием трансформатора. Как известно, при увеличении нагрузки на трансформатор его выходное напряжение падает. В связи с этим падает и напряжение питания микросхемы VS. Однако если посмотреть на схему Рисунка 1, то можно заметить, что вывод VR, определяющий начальное состояние угла открытия

симистора (или, в том числе, начальную скорость дрели), соединен с выводом питания VS (через резисторы R8 и R8\_1), а не с выводом опорного напряжения VREF, которое практически не зависит от напряжения питания (на то оно и опорное). Это приводит к тому, что при уменьшении напряжения питания VS скорость дрели увеличивается (и наоборот). Таким способом реализуется одна из особенностей работы микросхемы U2010B, состоящая в компенсации изменения входного напряжения (Mains supply variation compensated). Был даже проведен простой эксперимент: уменьшив выходное напряжение ЛАТРа со 150 В до 130 В, можно было убедиться в том, что скорость дрели несколько увеличилась, а при увеличении напряжения со 130 В до 150 В – восстановилась до первоначальной. Таким образом и происходит компенсация падения выходного напряжения трансформатора.

Настройка схемы Рисунок 1 достаточно проста. В самом начале к напряжению на двигателе необходимо подключить стрелочный тестер. Движок потенциометра P1 установить на минимальную скорость вращения, то есть ближе к R14. Вывод 9 DA1 соединить с выводом 8, то есть отключить режим защиты по току (см. справочный листок, режим «с»), чтобы он не мешал настройке.

При включении напряжения питания, если двигатель не вращается совсем или вращается слабо, либо наоборот, вращается очень быстро, изменяют положение движка подстроечного резистора R8, добиваясь приемлемых минимальных оборотов (300 – 500 об/мин). После этого необходимо притормозить вал, например, рукой (лучше в перчатке, чтобы не повредить кожу). Если двигатель

легко останавливается, и напряжение, измеренное тестером, не увеличивается, необходимо увеличить R10, при этом скорость вращения уменьшится, и ее необходимо восстановить до первоначального значения, изменяя R8. Если при торможении вала скорость вращения, наоборот, начинает увеличиваться, и при этом напряжение, измеренное тестером, также резко увеличивается, необходимо уменьшить значение R10, что приведет к увеличению скорости, и ее опять необходимо скорректировать, изменив значение R8. Так, путем последовательных приближений добиваются таких значений минимальной скорости, при которых вал будет существенно сопротивляться торможению, а напряжение, измеренное тестером, при торможении также будет увеличиваться (вплоть до напряжения питания при максимальном торможении). После этого необходимо проверить, не увеличивается ли скорость на средних и максимальных оборотах (до примерно 2000 об/мин) при торможении вала. При ее увеличении (перерегулирование) необходимо подкорректировать (уменьшить) номинал резистора R10 и соответственно подкорректировать R8.

Далее необходимо настроить режим срабатывания защиты по току при перегрузке. Для этого вывод 9 отключить от вывода 8, то есть оставить свободным (режим «b»), а вместо R11 подключить потенциометр (переменный резистор) номиналом 200 – 300 кОм. Затем, при существенном торможении вала вплоть до полной его остановки, подобрать номинал R11 так, чтобы при этом режиме торможения загорелся светодиод LD1, с двигателя на короткое время снялось напряжение питания, а при отпуске вала двигатель восстановил первоначальную скорость вращения. После этого, измерив значение переменного резистора R11, установить вместо него постоянный резистор. В данном случае, как видно из схемы Рисунок 1, его номинал равен 82 кОм.

Если предполагается настроить схему для работы с другим типом дрели, то настройка несколько усложняется (но ненамного), однако принцип её остается прежний. В этом случае, вместо R7, R14 и P1 необходимо установить переменные резисторы по 50 кОм, а вместо R8 – переменный резистор 500 кОм. Резистор R14 установить на минимум (0 Ом), движок P1 повернуть к R14, а R7 установить в среднее положение (25 кОм). После настройки, аналогичной вышеописанной в некотором

диапазоне P1, измерить значения P1 при минимальной и максимальной скорости, разбить его на два постоянных резистора и один переменный, но уже меньшего номинала (например, 20 кОм), а, если потребуется, аналогично заменить 20 кОм на 10 кОм (как на схеме Рисунок 1).

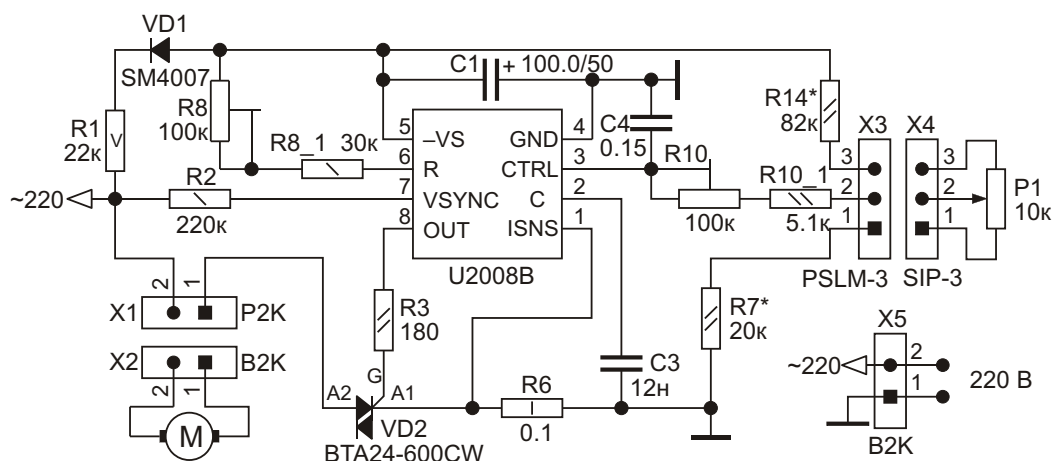
Как видно из вышеописанного, настройка схемы не представляет каких-либо сверхъестественных сложностей. Здесь главное – не бездумно крутить все подстроечные резисторы, а использовать строгую последовательность их настройки.

И последнее, что необходимо особенно подчеркнуть, это достаточно высокое напряжение (150 В), которое присутствует на плате. При настройке следует быть очень аккуратным, чтобы ненароком не коснуться этого напряжения. Кроме того, при настройке автор настоятельно рекомендует использовать отвертку с пластиковой ручкой и керамическим шлицем, а ручка потенциометра P1 также должна быть пластиковой, то есть должна быть хорошо изолирована от металлического стержня потенциометра.

### Принципиальная схема устройства регулятора-стабилизатора скорости на базе микросхемы U2008B

Как указывалось выше, микросхема U2008B – упрощенная версия U2010B, поэтому схема устройства на ее основе (Рисунок 2) более проста.

Хотя наиболее предпочтительным рабочим напряжением для дрели «SKRAB 56000» оказалось напряжение 190 В (см. выше), было решено использовать для этой цели сетевое напряжение 220 В. Это было сделано по двум причинам. Во-первых, напряжение 220 В ненамного отличается от 190 В, в связи с чем для работы устройства не требуется трансформатор 220 В/190 В, что существенно упрощает все устройство. Во-вторых, на основе дрели «SKRAB 56000» были сконструированы циркулярная пила и точило, скорости работы которых почти на порядок больше скоростей при сверлении. Поэтому максимальная и минимальная скорости вращения дрели были выбраны в диапазоне 2000 об/мин (минимальная) и 10000 об/мин (максимальная). В связи с этим, при минимальной скорости в 2000 об/мин даже при работе от напряжения 220 В, как было выявлено из эксперимента, «слепая зона», о кото-



**Рисунок 2.** Принципиальная схема стабилизатора скорости вращения электродвигателя 480 Вт на баз микросхемы U2008B.

рой говорилось выше, отсутствует, поскольку при такой скорости вращения ток, потребляемой дрелью, довольно значителен и поэтому вполне достаточен для его «захвата» петлей компенсации нагрузки в микросхеме U2008B.

Здесь следует заметить, что минимальная и максимальная скорости вращения мини дрели «TUNGFULL 1806B» (300 – 2000 об/мин – см. выше) и мини дрели «SKRAB 56000» (2000 – 10000 об/мин) взяты «не с потолка». Эти скорости были измерены автором достаточно точным способом с помощью головки для поверки газовых счетчиков, оснащенной крыльчаткой (звездочкой), инфракрасным светодиодом и фототранзистором, между которыми она вращается. Для измерения частоты вращения был использован частотомер. Более подробно о подобном способе измерения скорости вращения написано в статье автора [2].

Для получения напряжения питания микросхемы также используется гасящий резистор R1 номиналом 22 К (как в справочном листке) мощностью 5 Вт (цементный резистор SQP-5), так как при его мощности в 2 Вт (по справочному листку) его нагрев (по ощущениям автора) составлял более 50-60 °С, тогда как при мощности в 5 Вт – только около 40 °С. Диод SM4007 (VD1) используется для однополупериодного выпрямления погашенного R1 напряжения, а конденсатор C1, включенный между напряжением питания –VS (вывод 5 DA1) и «землей» (вывод 4 DA1), – как сглаживающий. Это напряжение питания через подстроечный резистор R8 и последовательно включенный с ним резистор R8\_1

подается на вход R (вывод 6 DA1), предназначенный для начальной установки угла открытия симистора BTA24-600CW (VD2). Таким образом, сумма номиналов резисторов R8 и R8\_1 определяет номинал  $R : R8 + R8_1 = R$ , который совместно с конденсатором C3 (C), подключенным к выводу C (вывод 2 DA1), образует RC-цепочку, RC, постоянная времени которой и определяет начальный угол открытия симистора VD2. Резистор R2 включен между сетевым напряжением ~220 В и входом VSYNC (вывод 7 DA1) и служит для синхронизации с сетевым напряжением. Импульсы для открытия симистора VD2 поступают на его УЭ с выхода OUT (вывод 8 DA1) через резистор R3. Мотор M с помощью 2-контактной сетевой вилки X2 подключен к 2-контактной розетке X1 устройства. Как видно из схемы, мотор M оказывается включенным между сетевым напряжением ~220 В и силовым электродом A2 симистора VD2, второй силовой электрод A1 которого через токоизмерительный резистор номиналом 0.1 Ом (R6) подключен к «земле». При максимальном токе 2.5 А (см. выше) максимальное напряжение на R6, как нетрудно подсчитать, составляет 0.25 В, что согласуется с его максимальным значением по справочному листку.

В отличие от микросхемы U2010B микросхема U2008B имеет только один вход ISNS (вывод 1 DA1), предназначенный для измерения напряжения на токоизмерительном резисторе R6. Фактически – это его потенциал относительно «земли». В микросхеме

отсутствуют две опции: защита по току (поэтому в схеме не предусмотрен светодиод и вывод для него) и выход опорного напряжения (VREF), как в U2010B. Кроме того, выход напряжения компенсации нагрузки (COMP) уже соединен с входом CTRL внутри микросхемы. Этот вывод (вывод 3 DA1) так и называется Control input/compensation output. В связи с этим один конец потенциометра P1 через резистор R14 подключен к напряжению питания  $-VS$  (а не к VREF, как в U2010B), второй его конец через резистор R7 подключен к «земле», а движок – через подстроечный резистор R10 и последовательно с ним включенный резистор R10\_1 – к входу CTRL. Резистор R10 также служит для настройки компенсации нагрузки. Сам потенциометр P1 расположен отдельно от платы (на корпусе – см. далее) и подключается к ней с помощью 3-жильного провода, один конец которого припаян к P1, а второй – к 3-контактному разъему X4, представляющему собой три цанговых гнезда с расстоянием между собой 2.54 мм (SIP-3). Этот разъем подключается к ответному разъему X3, расположенному на плате и представляющему собой 3 цанговых штыря (PSLM-3).

Конденсатор C4 служит для сглаживания напряжения на входе CTRL, поскольку, как уже отмечалось, для получения этого напряжения используется напряжение питания  $-VS$ , полученное одополупериодным выпрямителем и имеющее значительные пульсации. Устройство подключается к сетевому напряжению  $\sim 220$  В с помощью стандартной двухконтактной вилки X5.

Настройка схемы Рисунок 2 абсолютно аналогична настройке схемы Рисунок 1,

исключая настройку защиты по току, поскольку такой защиты в U2008B не предусмотрено. Обозначения всех резисторов, используемых для настройки (R8, R10, R7, R14 и P1), схемы на Рисунке 2 – те же, что и на Рисунке 1, поэтому, чтобы не повторяться, подробное описание настройки не приводится.

Здесь следует еще раз упомянуть, что на плате присутствует достаточно высокое напряжение  $\sim 220$  В, поэтому при настройке автор настоятельно рекомендует использовать отвертку с пластиковой ручкой и керамическим шлицем, а ручка потенциометра P1 также должна быть пластиковой, то есть должна быть хорошо изолирована от металлического стержня потенциометра. **РЛ**

## Литература

1. Кузьминов А. Тиристорный регулятор скорости вращения коллекторных двигателей постоянного тока. Современная электроника. № 2. 2013.
2. Кузьминов А. Изготовление устройств на печатных платах с высоким разрешением в домашних условиях. Технологии в электронной промышленности. № 1. 2011.
3. Кузьминов А. Технология изготовления печатных плат с высоким разрешением в любительских условиях. Радио. 2017. № 10.
4. Кузьминов А. Как использовать фольгу обратной стороны односторонней печатной платы в качестве общего провода. Радио. 2019. № 2.

## Материалы по теме

1. [Datasheet Atmel U2008B](#)
2. [Datasheet Atmel U2010B](#)
3. [Datasheet STMicroelectronics BTA24](#)
4. [Datasheet Diotec SM4007](#)

*Окончание в следующем номере*

# Цифровой потенциометр имитирует логарифмическую характеристику для точного управления усилением

Stephen Woodward

EDN

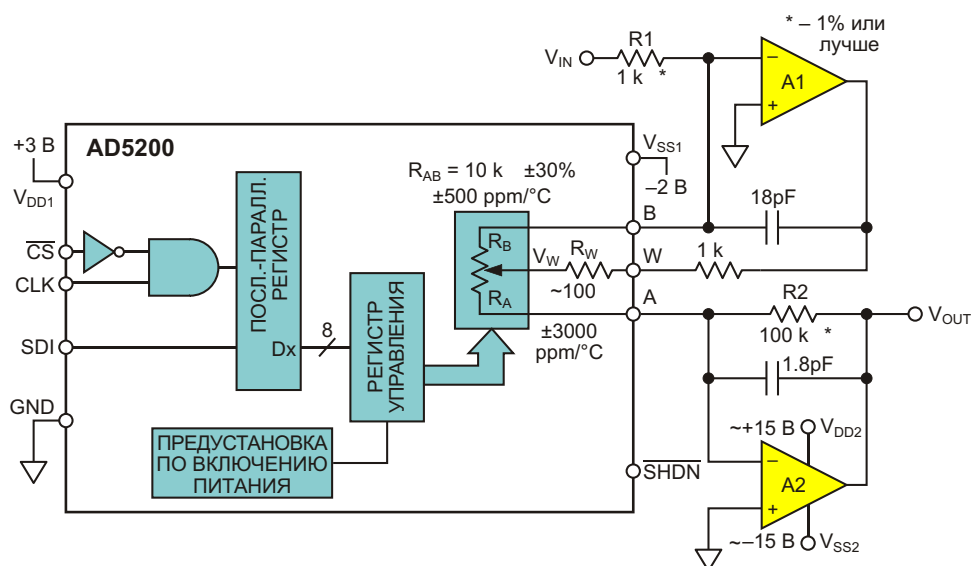
**Ц**ифровые потенциометры (ЦП) – это повсеместно распространенные компоненты, доступные в различных корпусах, с разными вариантами сопротивления и разрешения. Однако немногие реализуют с их помощью что-либо, кроме обычной линейной функции зависимости сопротивления от установленного кода. Этот факт создает проблемы для приложений, которым необходим широкий (то есть, несколько декад) динамический диапазон регулировки усиления.

Представьте, например, усилитель с усилением, которое вы устанавливаете в диапазоне от 0 до 10,000 (80 дБ), используя 8-битный ЦП (с разрешением 1/256). При линейной зависимости сопротивления от положения движка (линейная функциональная характеристика) зависимость усиления от записанного кода также будет линейной. С каждым шагом, смещающим движок потенциометра вверх к одной из 256 позиций, коэффициент усиления инкрементируется приблизительно на 40 (то есть, усиление будет проходить значения 0, 40, 80, 120, 160 и т. д.).

Для кода положения движка 8 или больше (усиление более 300) это обеспечивает достаточно хорошее разрешение, позволяя получить шаг регулировки усиления 1 дБ или лучше. Однако при значениях ниже 8 разрешение по усилению существенно ухудшается. Например, если требуется установить усиление 100 или меньше, о достижении какой-либо приемлемой точности можно забыть. Единственным выбором будут значения около 80 или около 120.

Если бы был доступен точный, стабильный цифровой потенциометр с высоким разрешением и логарифмической характеристикой (логарифм сопротивления, пропорциональный записанному коду), организовать схему управления усилением, которая обеспечивала бы постоянное разрешение в дБ на инкремент во всем диапазоне регулировки, было бы легко. К сожалению, логарифмических цифровых потенциометров с хорошим разрешением (то есть, менее 6 дБ на шаг) не существует.

Но не все потеряно. Идея, представленная на Рисунке 1, реализует близкое к логарифмическому



**Рисунок 1.** Линейный цифровой потенциометр моделирует логарифмическую функциональную характеристику.

рифмическому управлению усилением с помощью обычного линейного ЦП (такого, например, как выпускаемый Analog Devices недорогой биполярный AD5200).

Обозначим десятичное представление положения движка потенциометра (0 – 255) как Dx. Расчетную формулу для зависимости коэффициента усиления усилителя  $V_{OUT}/V_{IN}$  от Dx легко вывести, если делать это поэтапно. Прежде всего, представим напряжение движка  $V_W$  в виде функции входного напряжения  $V_{IN}$ :

$$V_W = \frac{V_{IN} R_{AB} Dx}{255 R_1}. \quad (1)$$

Теперь выражаем  $V_{OUT}$  как функцию  $V_W$ :

$$V_{OUT} = \frac{V_W 255 R_2}{R_{AB} (255 - Dx)}. \quad (2)$$

Затем объединяем выражения 1 и 2:

$$G = \frac{V_{OUT}}{V_{IN}} = \frac{V_W 255 R_2}{R_{AB} (255 - Dx)} \cdot \frac{255 R_1}{V_{IN} R_{AB} Dx}; \quad (3)$$

где G – коэффициент усиления.

$$G = \frac{R_2}{R_1} \frac{Dx}{255 - Dx}; \quad (4)$$

$$Dx = \frac{255 G \frac{R_1}{R_2}}{1 + G \frac{R_1}{R_2}}. \quad (5)$$

И, конечно же:

$$\text{дБ}(G) = 20 \log_{10} \frac{R_2}{R_1} \frac{Dx}{255 - Dx} \quad (6)$$

и

$$G = 10^{\text{дБ}/20} \quad (7)$$

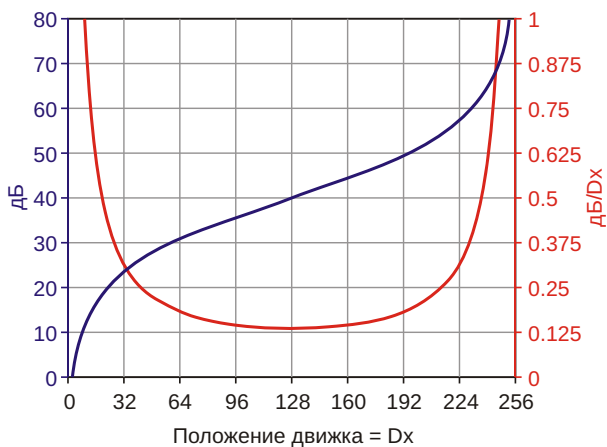
Мы получаем:

$$Dx = \frac{255 \cdot 10^{\text{дБ}/20} \frac{R_1}{R_2}}{1 + 10^{\text{дБ}/20} \frac{R_1}{R_2}}. \quad (8)$$

Интересные особенности полученных уравнений для усиления включают в себя:

1. Обещанное (приблизительно) логарифмическое поведение  $Dx/(255 - Dx)$ . Как видно из Рисунка 2, при  $R_2/R_1=100$  уста-





**Рисунок 2.** Зависимость усиления в дБ (ось слева) и разрешения установки усиления (ось справа) от Dx (ось x).

новка Dx = 8 дает усиление примерно 10 дБ, далее при Dx равном 23, 128, 232 и 247 коэффициент усиления будет увеличиваться, соответственно, до 20 дБ, 40 дБ, 60 дБ и 70 дБ. Особенно важно то, что разрешение установки усиления остается не хуже 1 дБ во всем диапазоне 60 дБ (1000:1). Кроме того, Dx = 0 устанавливает нулевое усиление, а Dx = 255 разрывает обратную связь.

2. Использование движка потенциометра в качестве входного контакта эффективно перемещает вывод движка внутрь контура обратной связи усилителя А1 (Рису-

нок 1), тем самым исключая его вклад в ошибку усиления и улучшая временную и температурную стабильность настройки усиления.

3. Использование элемента R<sub>AB</sub> одновременно в качестве резистора обратной связи усилителя А1 и входного резистора А2 (Рисунок 1) снижает чувствительность к отклонению и температурному коэффициенту сопротивления R<sub>AB</sub>, оставляя R1 и R2 единственными доминирующими факторами, определяющими точность установки усиления.

Если требуется разрешение, лучшее, чем 8 бит (1/256), можно выбрать такую микросхему, как 10-битный ЦП AD5292, с помощью которой точность управления усилением можно повысить в четыре раза. Только не забудьте в формулах для усиления 255 заменить на 1023! Или, в общем случае, для N-битного ЦП: **ПЛ**

$$Dx = (2^N - 1)G \frac{\frac{R1}{R2}}{1 + G \frac{R1}{R2}} \quad (9)$$

### Материалы по теме

1. [Datasheet Analog Devices AD5200](#)
2. [Datasheet Analog Devices AD5292](#)

# Усовершенствованная схема минимизации эффекта Миллера в корректоре коэффициента мощности

Gregory Mirsky

Electronic Design

**В** [1] каскодное соединение двух MOSFET помогло устранить эффект Миллера и значительно улучшить характеристики корректора коэффициента мощности (ККМ).

Напомним, что эффект Миллера – это очень большое увеличение кажущейся входной емкости транзистора, обусловленное отрицательной обратной связью с выхода транзистора на вход, когда транзистор

используется в составе усилителя с высоким коэффициентом усиления. Усилитель с единственным усилением не имеет эффекта Миллера, хотя он может иметь огромную входную емкость и создавать такие эффекты, как искажения переднего и заднего фронтов, связанные с этой входной емкостью, и образование плато на графике зависимости заряда от напряжения.

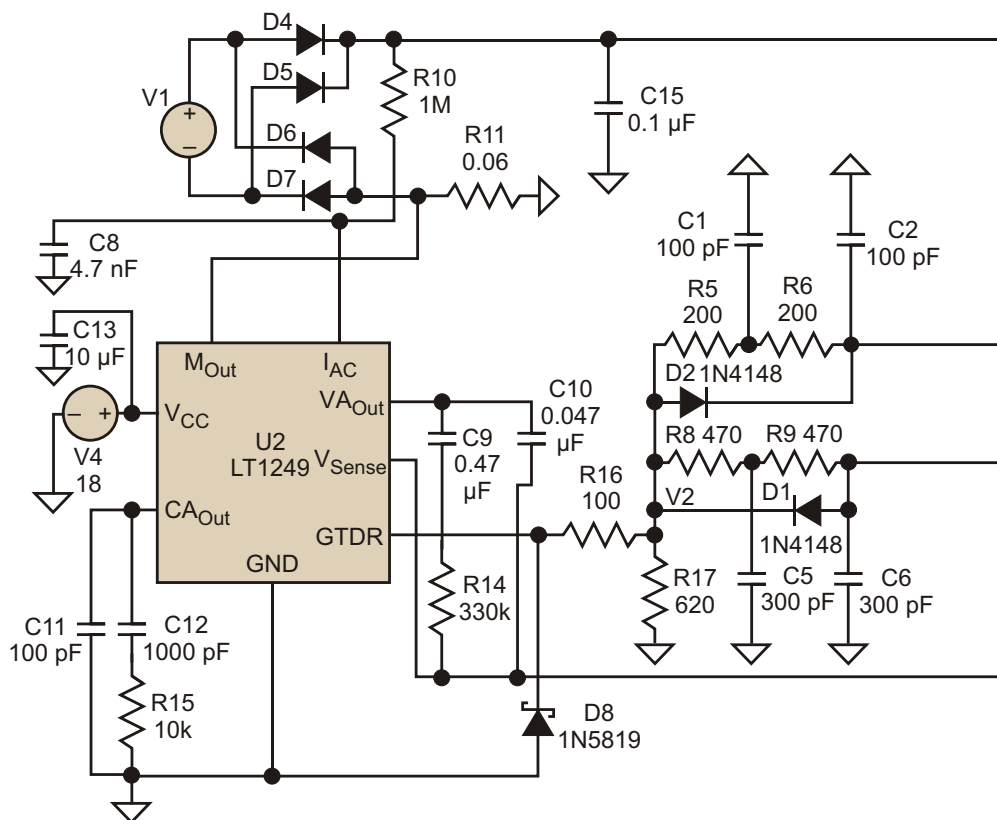


Рисунок 1. В эту усовершенствованную схему добавлен путь разряда для входной емкости

Однако протестированная и опубликованная схема была более чем неидеальной по одной важной причине: входная емкость MOSFET верхнего каскада (CGS), не имела надежного пути разряда. В описанной здесь усовершенствованной схеме этот недостаток устранен, и в статье представлена полностью жизнеспособная конструкция усовершенствованного каскодного ККМ. Номиналы и типы использованных компонентов указаны только в демонстрационных целях, и могут отличаться в зависимости от назначения проекта.

Каскодная схема ККМ построена на трех MOSFET: M1, M2 и M3 (Рисунок 1). Транзистора M3, служащего для разряда емкости CGS транзистора M2, в предыдущей схеме не было. Этот MOSFET значительно улучшает характеристики ККМ и при правильном управлении расширяет диапазон рабочих частот вверх.

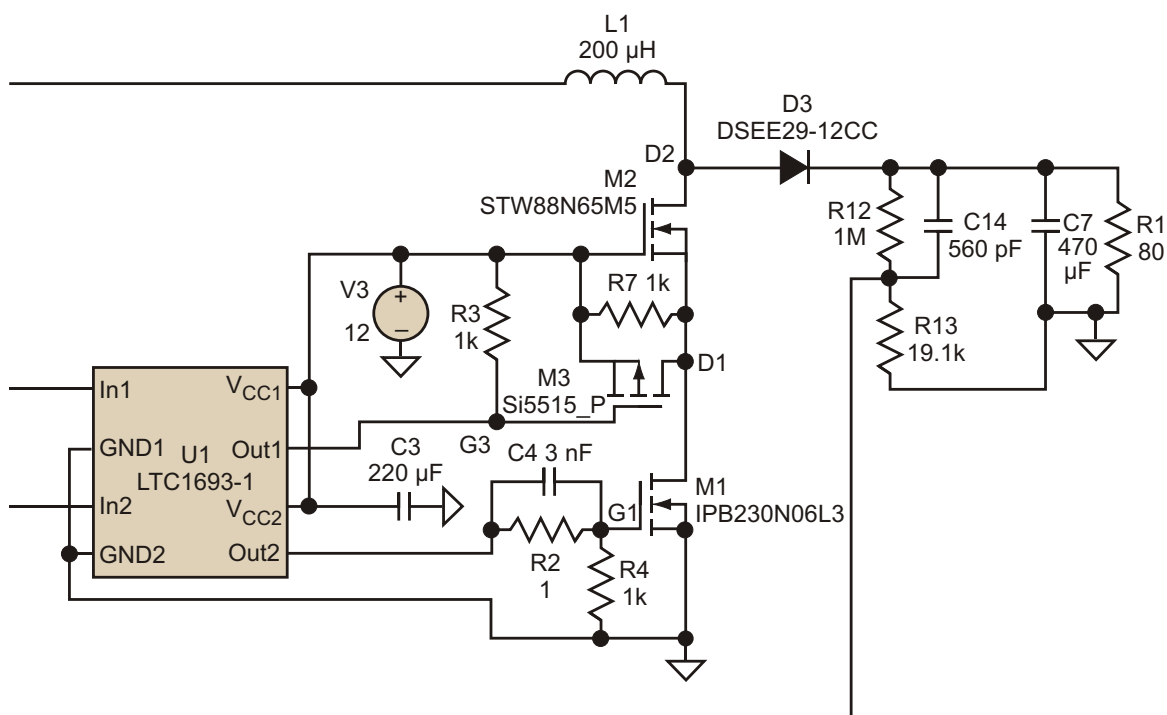
P-канальный MOSFET должен управляться синфазно с транзистором M1. Здесь можно использовать недорогой низковольтный транзистор с умеренным значением сопротивления открытого канала. Источник постоянного напряжения V3 представляет 12-вольтовое смещение затвора M2 и должен быть блоки-

рован керамическим конденсатором емкостью 10 мкФ. Лучше всего M1 и M3 работают тогда, когда управляются двухканальным драйвером MOSFET, таким как LTC1693-1 или аналогичным.

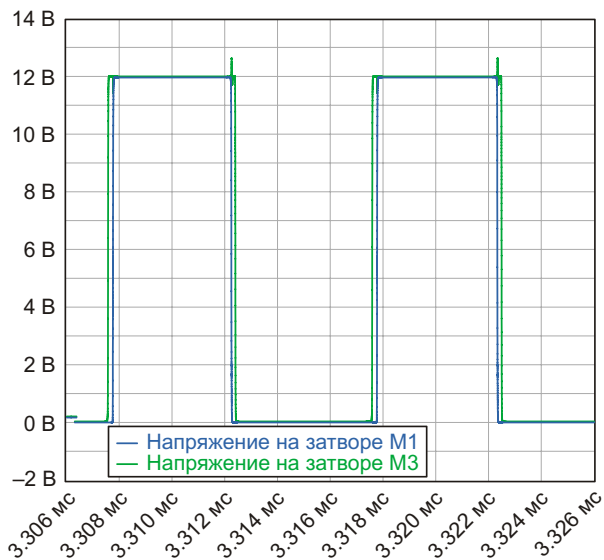
Важно сформировать правильные сигналы управления затворами M1 и M3 (Рисунок 2). Транзистор M3 должен выключаться раньше и включаться позже, чем M1, чтобы предотвратить прохождение сквозного тока от источника напряжения V3 через замкнутые транзисторы M3 и M1.

Две линии задержки, параметры которых зависят от используемых MOSFET, формируют управляющие напряжения для M1 и M3. Эти линии задержки построены на фильтрах нижних частот с одинаковыми схемами. Первая содержит резисторы R5 и R6, конденсаторы C1 и C2 и диод D2, вторая – R8, R9, C5, C6 и D1. Наилучшим вариантом будет драйвер MOSFET с триггерами Шмитта на входах.

Примером доступного интегрального ККМ может служить микросхема U2. Линия питания заменена источником питания V1, а диоды D4...D7 образуют сетевой выпрямитель. Здесь могут использоваться практически-



верхнего MOSFET каскодной схемы, улучшающий характеристики ККМ.



**Рисунок 2.** Диаграммы напряжений, управляющих затворами M1 (синий) и M3 (зеленый), показывают относительные положения фронтов, необходимые для обеспечения правильной и надежной работы схемы. (По горизонтали: время, по вертикали: напряжения на затворах).

ки любые диоды, подходящие по допустимому напряжению и току.

Микросхема U2 формирует на резисторе R17 сигнал управления с широтно-импульсной модуляцией, который делится между двумя линиями задержки. Из-за разных задержек в каналах передний и задний фронты, проходя через линии задержки, задерживаются на разное время. Таким образом формируются напряжения управления затворами MOSFET M1 и M3 (Рисунок 2). **РЛ**

### Ссылки

1. «Каскодная конфигурация устраняет эффект Миллера в корректоре коэффициента мощности». РадиоЛоцман, 2019, ноябрь, стр. 42.

### Материалы по теме

1. [Datasheet Linear Technology LT1249](#)
2. [Datasheet Linear Technology LTC1693](#)
3. [Datasheet IXYS DSEE29-12CC](#)
4. [Datasheet Infineon IPB230N06L3](#)
5. [Datasheet STMicroelectronics STW88N65M5](#)

# Маломощный КМОП генератор с двухтактным выходом

Shyam Tiwari

EDN

Выходные сигналы цифровых генераторов на основе ТТЛ или КМОП логики, как правило, привязаны к уровню земли. Формирование биполярного выходного сигнала, симметричного относительно земли, представляет собой сложную задачу. Напряжение питания  $\pm 3$  В представленная здесь схема получает от четырех 1.5-вольтовых батареек для карманного фонаря, средняя точка которых служит опорным уровнем земли (Рисунок 1). Схема, частота колебаний которой определяется постоянной времени  $R_1C_1$ , генерирует

биполярный выходной сигнал  $\pm 2.8$  В. Симметричная форма выходного сигнала не требует блокировки постоянной составляющей при питании пьезоизлучателя или динамика. Схема хорошо работает при питании напряжением от  $\pm 1$  В до  $\pm 3$  В и обеспечивает симметричный выходной сигнал во всем диапазоне напряжений источника питания. **ПЛ**

## Материалы по теме

1. [Datasheet Texas Instruments CD74HC14](#)

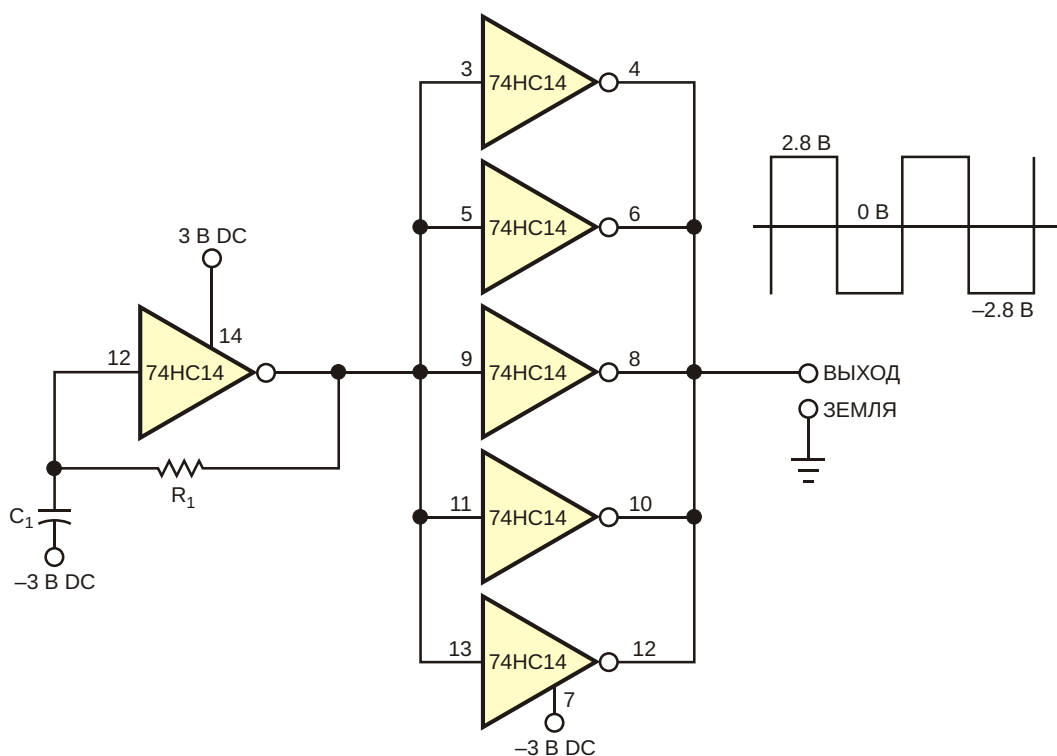


Рисунок 1. Для формирования симметричного биполярного выходного сигнала в этом генераторе используется несколько логических элементов.

# Схема подавления дребезга контактов реле

John Guy, Maxim Integrated Products

EDN

Развитие полупроводниковых технологий позволило заменить микросхемами многие механические реле, но обычные реле все еще доминируют в силовых схемах, где они должны выдерживать высокие напряжения произвольной полярности. Однако дребезг контактов в этих реле может создавать проблемы для окружающих схем.

Один метод подавления дребезга контактов основан на сочетании реле с контрол-

лером горячей замены. Такие контроллеры становятся все более популярными в качестве средства коммутации компонентов системы без отключения ее питания. В схеме на Рисунке 1 контакты реле заменяют контакты механического разъема.

Схема управления удерживает реле замкнутым, и замкнутые контакты реле соединяют вход схемы горячей замены с источником питания, напряжение которого, в данном случае, равно 28 В. После того, как входное напряжение достигнет требуемого уровня, микросхема контроллера горячей замены IC<sub>1</sub> не открывает р-канальный MOSFET Q<sub>1</sub> еще, как минимум, 150 мс. Эта задержка дает достаточно времени для успокоения контактов реле. После 150-миллисекундной задержки микросхема IC<sub>1</sub> подает открывающее напряжение на затвор MOSFET, и выходное напряжение начинает нарастать со скоростью 9 В/мс. Контролируемая скорость нарастания минимизирует пусковой ток, тем самым, снижая нагрузку на источник питания, реле и конденсаторы, подключенные к шине, управляемой контроллером горячей замены.

На приведенной для примера осциллограмме (Рисунок 2) видны три отскока контактов с пиковым значением пускового тока почти 30 А. Верхний канал представляет выходное напряжение в масштабе 10 В/дел, а нижний – входной ток в масштабе 5 А/дел. Выходная нагрузка образована параллель-

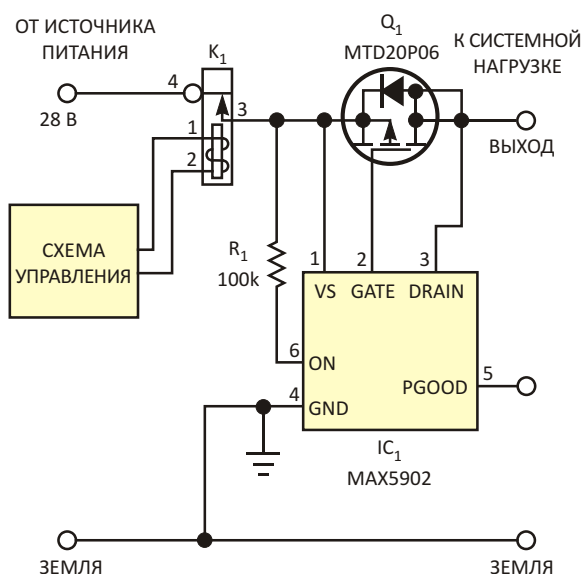
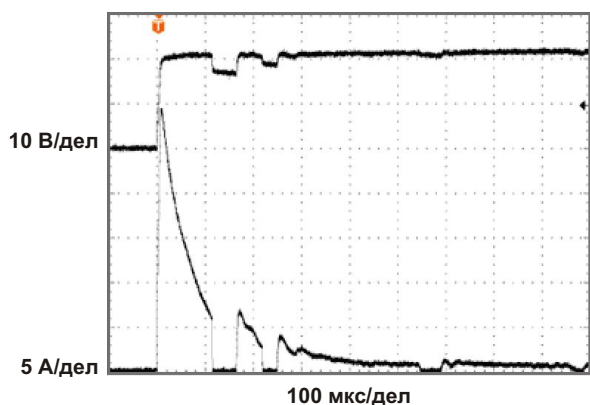
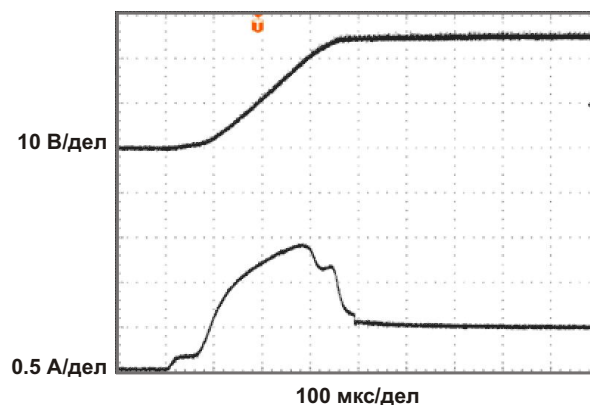


Рисунок 1. Микросхема контроллера горячей замены и внешний MOSFET подавляют дребезг контактов реле K<sub>1</sub>.



**Рисунок 2.** Контакты механического реле  $K_1$  дребезжат при замыкании.



**Рисунок 3.** Схема Рисунка 1 устраняет дребезг контактов реле и уменьшает пусковой ток.

ным соединением резистора 54 Ом и конденсатора 100 мФ. Использование в этих условиях схемы Рисунка 1 дает лучшую картину (Рисунок 3). Отчетливо видна задержка нарастания выходного напряжения без каких-либо провалов, возникающих в результате дребезга контактов. Намного уменьшились колебания входного тока, броски кото-

рого теперь составляют менее 1.5 А, после которых ток достигает установившегося значения 500 мА. **РЛ**

## Материалы по теме

1. [Datasheet Maxim Integrated MAX5902](#)
2. [Datasheet ON Semiconductor MTD20P06](#)

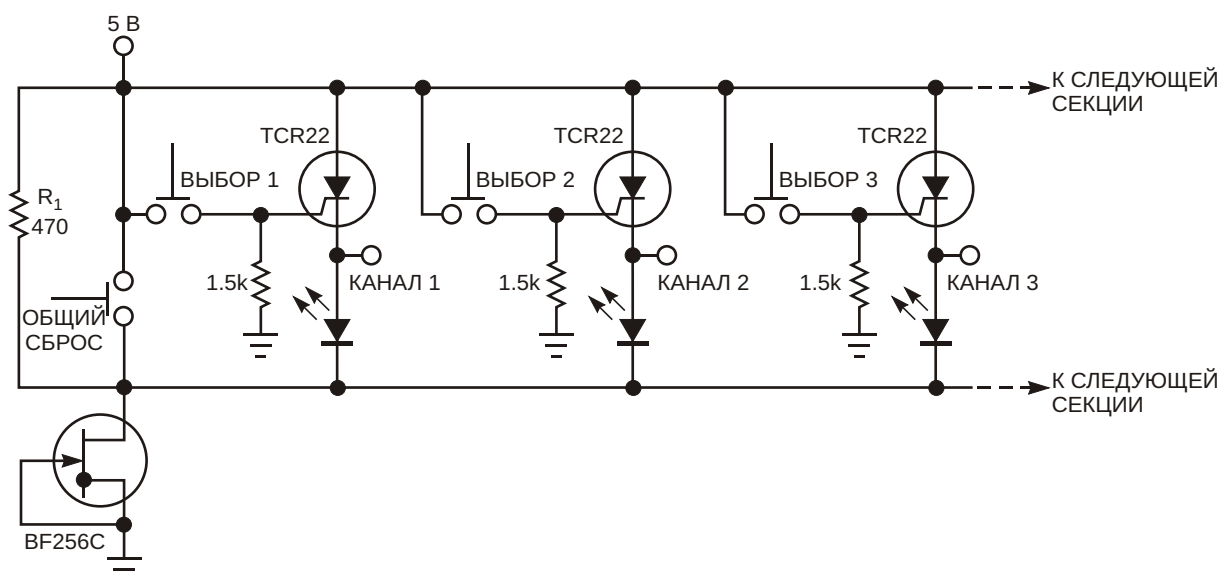
# Масштабируемому переключателю не нужны ни конденсаторы, ни синхронизация

Robert Most

EDN

Схемы переключателей с зависимой фиксацией конфигурации 1 из N обычно основаны на цифровых решениях. Такие схемы часто бывают полезными в интерфейсах пользователя, таких как микшерские консоли, селекторы видеопотока или системы резервирования с управлением по токовой петле. Исключение цепей тактовой синхронизации, когда это возможно, из высокоточ-

ных аналоговых систем, таких как Hi-Fi аудио или видео, снижает шансы проникновения шума обратно в полезные сигналы. На Рисунке 1 изображена схема масштабируемого переключателя 1 из N, преимущество которого заключается в том, что в нем нет ни синхронизации, ни конденсаторов, и имеется встроенная индикация «активного канала».



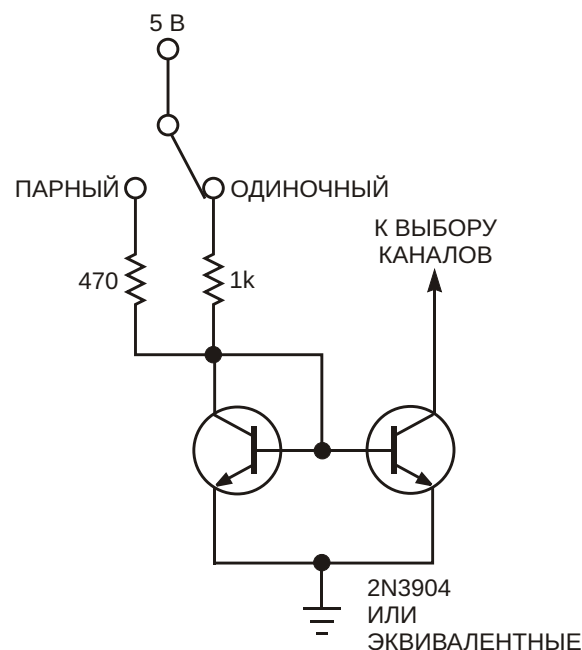
**Рисунок 1.** В этом переключателе с зависимой фиксацией с конфигурацией 1 из N не используются ни синхронизация, ни конденсаторы. Светодиоды выполняют дополнительную функцию индикаторов активных каналов.



Принцип работы этой схемы основан на переключении токов. Источник втекающего тока, образованный n-канальным полевым транзистором с p-n переходом BF256C, обеспечивает ток порядка 5 мА, который примерно равен току удержания любого малосигнального тиристора. Когда вы выбираете канал путем кратковременного нажатия кнопки, включается соответствующий тиристор, загорается светодиод, подключенный к его катоду, и на линии КАНАЛ N устанавливается «лог. 1». Тиристор автоматически фиксирует выбранную линию до тех пор, пока не будет нажата кнопка выбора другого канала. При активации ключа любого другого канала открывается соответствующий тиристор и отпускает предыдущий канал. Такое поведение защелки основано на неспособности источника одновременно отдавать ток, которого хватило бы для удержания в открытом состоянии более чем одного тиристора.

Для изоляции катодов тиристорам схеме нужны блокировочные диоды. При использовании для этой цели светодиодов, как показано на Рисунке 1, они будут выполнять дополнительную функцию индикаторов активного канала. Вы можете использовать линию КАНАЛ N для выбора аналогового переключателя, механического реле или иного устройства. Масштабируется схема очень просто. Для каждой дополнительной секции требуются только кнопка без фиксации, резистор 1.5 кОм, тиристор и диод. Поскольку в схеме используется токовое управление, длинные линии проблем не создают; секции каналов могут быть размещены в различных помещениях. В исходном состоянии при включении питания все каналы выключены. Кроме того, на Рисунке 1 показана дополнительная кнопка «ОБЩИЙ СБРОС». При нажатии этой кнопки весь ток источника тока уходит в нее, и любой активный тиристор закрывается.

В схеме можно использовать n-канальный полевой транзистор другого типа, но для соответствующего масштабирования ток стока будет необходимо изменить сопротивление



**Рисунок 2.** Токовое зеркало заменяет полевой транзистор с p-n переходом из Рисунка 1 и позволяет выбирать между одним или двумя активируемыми каналами.

R<sub>1</sub>. Схему легко модифицировать так, чтобы одновременно могли быть активированы два тиристора или более. Для системы с несколькими активными каналами уровень тока надо установить таким, чтобы его хватало на удержание в открытом состоянии только требуемого количества тиристоров, и не больше. Например, для системы с двумя активными каналами потребуется источник втекающего тока от 8 до 10 мА. На Рисунке 2 изображена возможная альтернатива источнику тока, заменяющая полевой транзистор и резистор R<sub>1</sub>. Если в многоканальной конфигурации используются индикаторные светодиоды, вы должны принять надлежащие меры предосторожности, чтобы не допустить превышения максимального тока светодиодов. **РЛ**

## Материалы по теме

1. [Datasheet Fairchild BF256C](#)
2. [Datasheet Littelfuse TCR22](#)

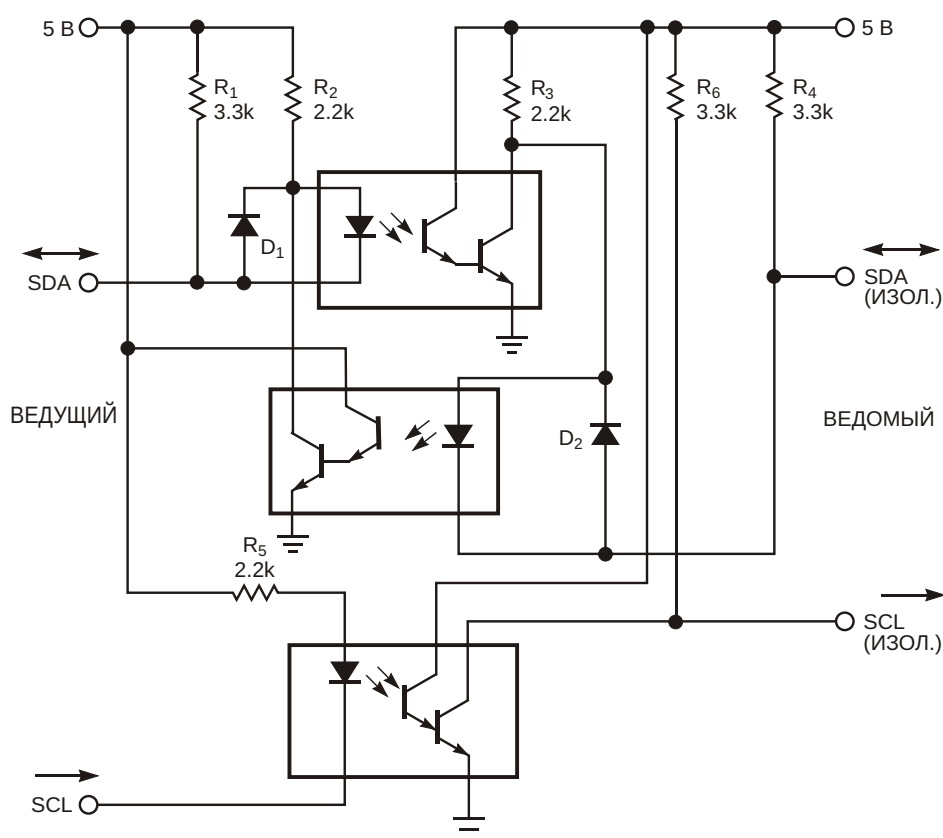
# Гальваническая ИЗОЛЯЦИЯ двухпроводного интерфейса

Minh-Tam Nguyen, Maxim Integrated

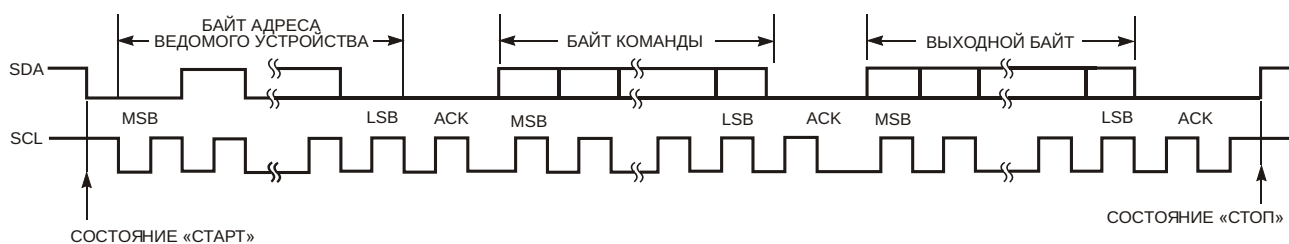
EDN

Шинам I<sup>2</sup>C и SBBus, в отличие от четырехпроводных интерфейсных стандартов SPI, QSPI и Microwire, для передачи данных требуются только два провода, поскольку отправляют и получают их они по одному и

тому же проводу. На Рисунке 1 показана схема, обеспечивающая гальваническую изоляцию двухпроводного интерфейса. Небольшой трансформатор и драйвер трансформатора MAX253 или MAX845 (на схеме не пока-



**Рисунок 1.** Несколько недорогих компонентов образуют изолирующий барьер для двух линий интерфейса передачи данных I<sup>2</sup>C.



**Рисунок 2.** На этом рисунке показана временная диаграмма обмена по шине I<sup>2</sup>C для цифро-аналогового преобразователя MAX517.

заны) формируют изолированное напряжение 5 В из 5-вольтовой шины питания ведущей стороны системы. Выбор трансформатора и оптопары определяется скоростью передачи данных и напряжением изолирующего барьера в вашем приложении. В схеме на Рисунке 1 используется оптоизолятор 6N138, выпускаемый компанией Toshiba. Предполагается, что задающим устройством в схеме будет микропроцессор или микроконтроллер, поэтому ограничения на выходной ток вывода SDA процессора требуют, чтобы минимальный ток включения оптрона был меньше 3 мА. Но даже при таких условиях, коэффициента передачи тока выбранной оптопары, равного 300%, достаточно для обеспечения правильной работы этой схемы.

На ведомой стороне должно находиться устройство, совместимое с I<sup>2</sup>C, такое как 8-разрядный ЦАП MAX517 или система сбора данных MAX127. Когда шина не используется, уровни сигналов на линиях SDA и SCL на стороне ведущего устройства должны быть высокими. Типичном условием СТАРТ для шины I<sup>2</sup>C является переход линии SDA из высокого состояния в низкое при сохранении низкого уровня на линии SCL (Рисунок 2). При

низком уровне на линии SDA под действием тока, проходящего через резистор R2 и вход оптопары, формируется сигнал порядка 0.4 В (сумма напряжений на выходе оптоизолятора и на диоде Шоттки D2, смещенном в прямом направлении). Подтягивающие резисторы R1, R4 и R6 необходимы для совместимости со стандартом I<sup>2</sup>C. После того, как ведущий, описанным выше образом, обращается к ведомому, адресуемое ведомое устройство отвечает битом подтверждения (ACK) низкого уровня. Двухнаправленная линия SDA позволяет передавать данные в обоих направлениях, тогда как однонаправленная линия SCL должна передавать сигналы лишь от задатчика к ведомому. Передача данных завершается состоянием СТОП, в котором обычно происходит переход линии SDA из низкого состояния в высокое при высоком уровне на линии SCL. **РЛ**

## Материалы по теме

1. [Datasheet Toshiba 6N138](#)
2. [Datasheet Maxim Integrated MAX253](#)
3. [Datasheet Maxim Integrated MAX517](#)
4. [Datasheet Maxim Integrated MAX845](#)



# РАДИОЛОЦМАН

Журнал для тех, кто интересуется электроникой

Если вам  
небезразличны темы:

- ▶ микроконтроллеры
- ▶ автоматизация
- ▶ силовая электроника
- ▶ светотехника
- ▶ САПР
- ▶ измерения

или вы являетесь носителем  
передовых знаний в других  
областях электроники и готовы их  
популяризировать -

**приглашаем к сотрудничеству!**