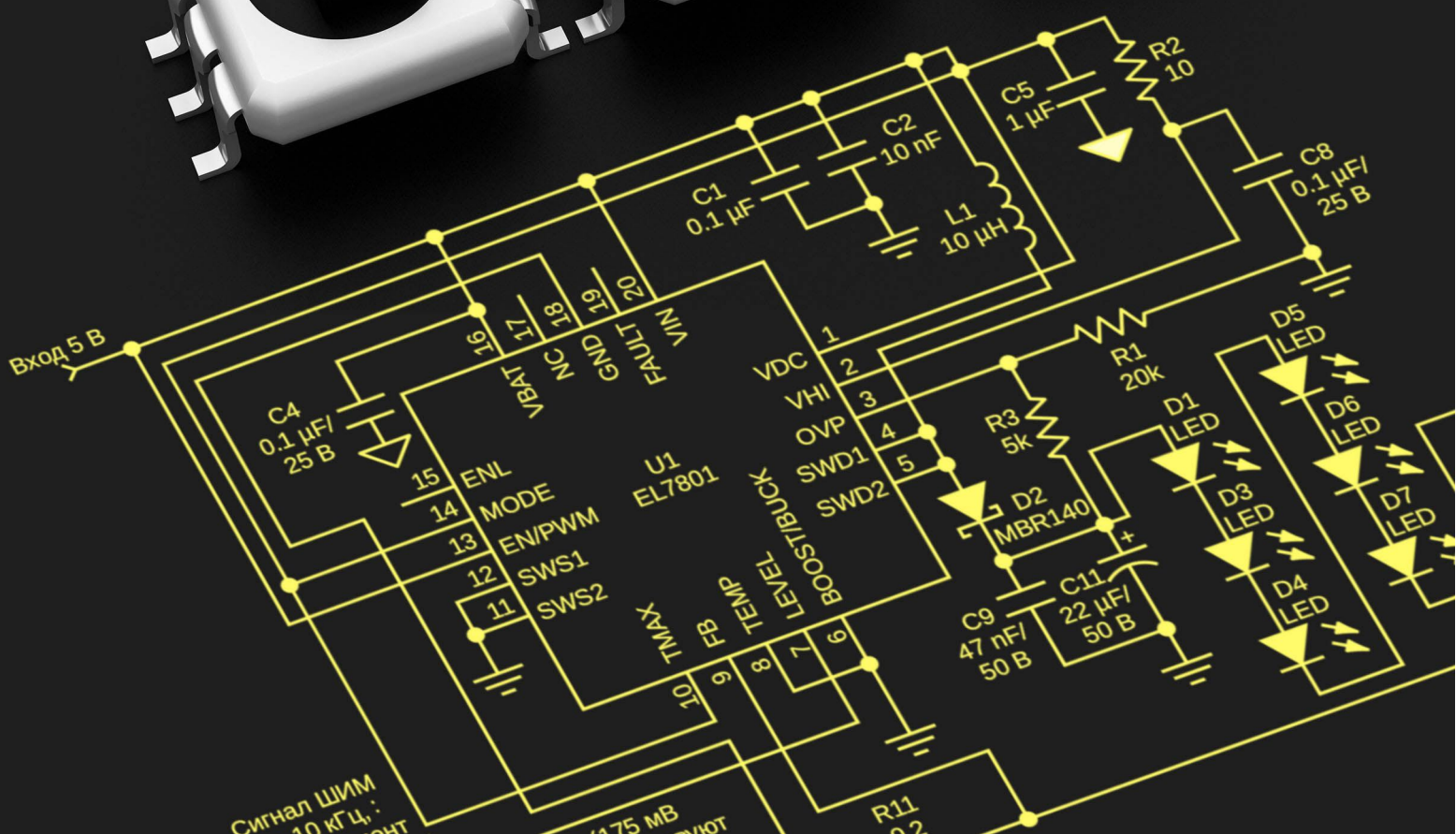




ДРАЙВЕРЫ СВЕТОДИОДОВ





РАДИОЛОЦМАН.ЖУРНАЛ

www.rlocman.ru/magazine

Официальные версии только здесь: без регистрации и назойливой рекламы, с высокой скоростью скачивания.



Если вы являетесь носителем передовых знаний в областях разработки электронных приборов и/или применения электронных компонентов и готовы популяризировать их – приглашаем к сотрудничеству!



Главный редактор:

А. Николаев

Над номером
работали:

М. Басков
В. Колесник
О. Левашов
Д. Леканов
С. Муратчаев
А. Николаев
А. Русу

Директор:

С. Муратчаев

По вопросам размещения
рекламы, публикации
авторских материалов, с
замечаниями и пожеланиями
обращаться:

rlocman@rlocman.ru

+7 (903) 721-72-14

www.rlocman.ru

Официальные версии
журнала распространяются
бесплатно и без регистрации
только на сайте
РадиоЛоцман

При любом использовании материалов, опубликованных в журнале, ссылка на РадиоЛоцман обязательна. Полное или частичное воспроизведение или тиражирование каким бы то ни было способом материалов настоящего издания допускается только с письменного разрешения редакции.

Мнения авторов не всегда отражают точку зрения редакции.

Оформление
бесплатной подписки:

www.rlocman.ru/magazine

Новости

- 4 Texas Instruments представила семейство супервизоров питания с регулируемой задержкой сброса
- 5 Alpha and Omega Semiconductor объявила о начале производства интеллектуальных силовых модулей для драйверов двигателей вентиляторов
- 6 STMicroelectronics анонсирует новую микросхему аудиоусилителя, основанного на технологии Alps Alpine
- 7 Allegro создала первый в отрасли автономный бессердечниковый датчик для измерения токов до 1 кА в инверторах электромобилей
- 8 FTDI Chip выпускает новые версии двух- и четырехканальных мостов USB/UART/MPSSSE
- 9 Cornell Dubilier разработала алюминиевые электролитические конденсаторы толщиной 1 мм
- 9 Cypress анонсировала контроллеры USB-C шестого поколения для ПК и ноутбуков
- 10 Analog Devices представила новый кодек с четырьмя входами, двумя выходами и сигнальными процессорами
- 11 Смотри и будь увиденным: новые светодиоды Osram обеспечат оптимальную видимость в густом тумане
- 12 Новый синхронный понижающий преобразователь Texas Instruments оптимизирован для минимизации числа компонентов и простоты использования
- 13 Infineon разработала лучшие в своем классе 600-вольтовые MOSFET с суперпереходом для низкочастотных приложений
- 14 Diodes предлагает тактовые генераторы и буферы PCIe 5.0, ориентированные на приложения следующих поколений
- 15 Analog Devices расширяет семейство понижающих преобразователей Silent Switcher 2
- 16 STMicroelectronics представляет автономный контроллер для приложений зарядки от USB-C
- 17 Vishay выпустила новый экономичный транзисторный оптрон для автомобильных приложений
- 18 Вижу все. Osram представляет новый инфракрасный лазер для лидаров среднего радиуса действия
- 19 Nexperia анонсировала первое в отрасли устройство для защиты линий интерфейса USB4
- 19 Infineon представляет новое семейство интегральных регуляторов для локализованных к нагрузке источников питания
- 20 Elmos представила новый времяпролетный 3D датчик изображения для автомобильного оборудования
- 21 Analog Devices разработала высокоточный цифровой датчик температуры для клинических приложений
- 23 Texas Instruments анонсировала изолированный двухканальный драйвер затворов для автомобильных приложений
- 24 Renesas представляет широкополосный синтезатор миллиметрового диапазона с лучшими в отрасли характеристиками

Статьи

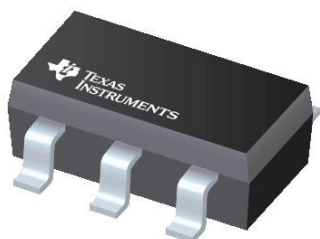
- 26 Откуда появляются переходные процессы в импульсных преобразователях электрической энергии
- 35 Оптоэлектронные элементы беспriorитетной логики
- 38 Шунтовой регулятор ускоряет запуск источника питания
- 40 ВЫСОКОТЕХНОЛОГИЧНАЯ РОССИЯ. Группа компаний OSTEK и ее партнеры – первая половина пути
- 46 Особенности применения ультразвукового дальномера HC-SR04 в качестве средства ориентации мобильного объекта
- 50 Что же такое на самом деле «горячая петля»?

Схемы

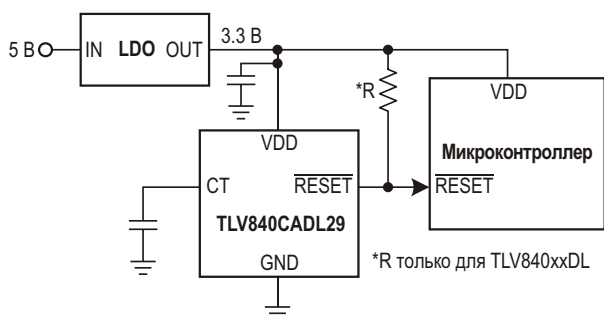
- 52 Реле номинального напряжения, тока и мощности
- 55 Драйвер светодиодов с глубиной ШИМ-диммирования 5000:1 и низким уровнем ЭМИ
- 58 Каскадный преобразователь расширяет возможности драйвера светодиодов
- 61 Уменьшение пульсаций входного тока в приложениях драйверов светодиодов
- 64 Питание безбатарейных приложений беспроводной энергией
- 68 Простой размыкатель цепи с автоматической задержкой восстановления
- 71 Инвертирующий понижающе-повышающий преобразователь управляет током светодиодов
- 74 Светодиодный маяк с сетевым питанием
- 76 Тестер контроля целостности цепи со светодиодом
- 78 Несколько кнопок управляют одной удаленной нагрузкой

Texas Instruments представила семейство супервизоров питания с регулируемой задержкой сброса

Texas Instruments (TI) представила семейство микросхем супервизоров напряжения или сброса, которые могут работать при высоких уровнях напряжения, потребляя очень низкий ток во всех диапазонах напряжений питания V_{DD} и температур. Семейство TLV840 отличается наилучшим сочетанием низкой потребляемой мощности, высокой точности и низкой задержки распространения (типичное значение составляет 30 мкс).



Выходной сигнал сброса вырабатывается, когда напряжение на шине V_{DD} падает ниже отрицательного порога. Сигнал RESET сбрасывается, если по истечении времени задержки напряжение V_{DD} превысит сумму напряжения отрицательного порога и напряжения гистерезиса. Для микросхем TLV840C и TLV840M предусмотрена возможность программирования времени задержки сброса с помощью конденсатора, подключаемого между выводом CT и землей. Для минимальной задержки сброса вывод CT может быть оставлен неподключенным. В микросхеме TLV840N программирование задержки не предусмотрено; она выпускается в вариантах с фиксированными задержками 40 мкс, 2 мс, 10 мс, 30 мс, 50 мс, 80 мс, 100 мс, 150 мс, 200 мс.

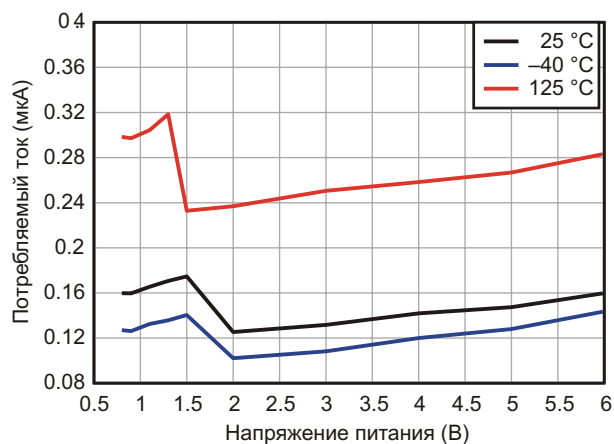


Типовая схема включения.

Дополнительные особенности:

- Низкое напряжение сброса по включению питания,
- Встроенная защита от кратковременных импульсных помех на шине V_{DD} ,
- Встроенный гистерезис,
- Низкий ток утечки стока.

TLV840 – это идеальное решение для контроля напряжения в промышленных системах и приложениях с батарейным питанием или низкой потребляемой мощностью.



Типовая зависимость потребляемого тока от напряжения питания.

Основные технические характеристики

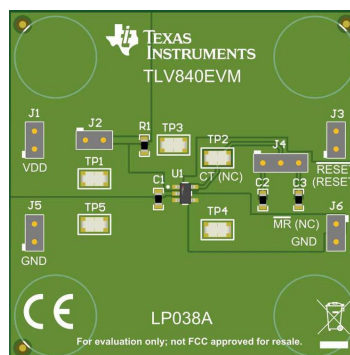
- Диапазон рабочих напряжений от 0.7 В до 6 В;
- Сверхнизкий ток потребления: типичное значение 120 нА;
- Фиксированные напряжения порога: от 0.8 В до 5.5 В шагами по 0.1 В:
 - Высокая точность: типичное значение 0.5%,
 - Встроенный гистерезис: типичное значение 0.5%;
- Время задержки сброса программируется конденсатором (TLV840C, TLV840M):
 - Минимальное время задержки без конденсатора: 30 мкс (типичное значение);
- Ручной сброс с низким активным уровнем (TLV840M);

- Четыре конфигурации выхода:
 - TLV840xxDL: открытый сток, активный уровень низкий (RESET);
 - TLV840xxPL: двухтактный, активный уровень низкий (RESET);
 - TLV840xxDH: открытый сток, активный уровень высокий (RESET);
 - TLV840xxPH: двухтактный, активный уровень высокий (RESET);
- Широкий диапазон рабочих температур от -40°C до $+125^{\circ}\text{C}$;
- Корпус SOT23-5 (DBV).

Области применения

- Драйверы двигателей;
- Системы автоматизации и управления предприятиями;
- Домашние кинотеатры и развлечения;

- Электронные кассовые терминалы;
- Объекты сетевой инфраструктуры;
- Центры обработки данных и корпоративные вычисления;
- Многофункциональные принтеры.



Оценочный модуль TLV840EVM.

Alpha and Omega Semiconductor объявила о начале производства интеллектуальных силовых модулей для драйверов двигателей вентиляторов

Модуль оптимизирован для высокого КПД, надежности и компактности конструкций в приложениях драйверов электромоторов

Alpha and Omega Semiconductor (AOS) объявила о начале выпуска нового интеллектуального силового модуля AIM702H50B, предназначенного для маломощных бесщеточных двигателей постоянного тока, используемых в таких бытовых приборах, как вентиляторы и кондиционеры, требующие компактности, надежности и бесшумности работы.



Модули серии IPM7, выпускаемые в новом ультракомпактном корпусе для поверхностного монтажа, содержат MOSFET с суперпе-

реходом, оптимизированные для управления двигателями, и высоковольтные микросхемы управления затворами с интегрированной бутстрепной цепью.

«Бесщеточные двигатели постоянного тока с инверторами широко используются в вентиляторах, потому что они быстрее, тише и энергоэффективнее, чем традиционные решения, использующие двигатели постоянного тока или асинхронные двигатели переменного тока. Регламенты энергосбережения стимулируют расширение их использования. Без сомнения, IPM7 даст много преимуществ приложениям с двигателями вентиляторов, значительно улучшив их стоимостные характеристики, уменьшив размеры печатных плат инверторов и упростив их сборку. Быстрое и точное определение перегрева в IPM7 будет играть важную роль в драйверах двигателей вентиляторов, обеспечивая надежность конструкции и длительный срок службы», – сказал д-р Брайан Су (Brian Suh), вице-президент AOS по линейке силовых продуктов.

Технические характеристики приборов серии IPM7

- Компактный корпус размером 18 × 7.5 мм;
- Трехфазная топология инвертора на MOSFET с суперпереходом для драйверов электромоторов;
- Интегрированный высоковольтный драйвер затворов с бутстрепной схемой;
- Входной интерфейс с широким диапазоном входных напряжений (3...18 В);

- Блокировка при пониженном напряжении питания;
- Интегрированная защита от перегрева и функции контроля.

Цена и доступность

AIM702H50В доступны потребителям в промышленных объемах со сроком поставки 12-14 недель. Цена одного модуля при покупке 10,000 приборов составляет \$2.7.

STMicroelectronics анонсирует новую микросхему аудиоусилителя, основанного на технологии Alps Alpine

Новое поколение усилителей класса D улучшит качество звука автомобильных аудиосистем

STMicroelectronics (ST) анонсировала новую микросхему аудиоусилителя класса D, в конструкции которого она использовала уникальный опыт проектирования аудиотехники компании Alps Alpine, крупного японского производителя автомобильного аудиооборудования и оборудования для передачи информации. Новая микросхема FDA901 призвана внести свой вклад в создание многофункциональных высококачественных автомобильных аудиосистем, сочетающих в себе высокий КПД усилителей класса D с высоким качеством звука усилителей класса AB, выпускаемых ST.

ходимыми для измерения тока и импеданса динамика в реальном времени, – факторов, важных для диагностики и компенсации недостатков громкоговорителей в автомобильных аудиосистемах следующего поколения, – FDA901 демонстрирует исключительное качество и высокую достоверность воспроизведения звука.

Усилитель FDA901 запущен в массовое производство. С апреля 2020 года он будет доступен через дистрибьюторов ST. Цена одной микросхемы для партии из 1000 приборов установлена равной \$9.10.



FDA901 отличается низкими остаточными шумами, низкими относительными искажениями, плоской частотной характеристикой, обусловленной технологией обратной связи, и низким уровнем излучаемых помех. Усилитель обеспечивает высокое качество звука, сводя к минимуму выпадение аудиосигналов. Оснащенный набором средств самодиагностики и расширенными функциями, необ-



Технические характеристики

- Сертифицированы в соответствии со стандартом AEC-Q100;
- Интегрированные ЦАП с динамическим диапазоном 110 дБ;
- Цифровой вход I²S и TDM (3.3/1.8 В);
- Частоты дискретизации входного сигнала 44.1 кГц, 48 кГц, 96 кГц и 192 кГц;
- Каналы класса D с КПД 93%;
- Соответствие требованиям стандарта CISPR25 Class V (четвертая редакция);
- Функция LRF – низкий уровень излучений;

- Выходной фильтр нижних частот, включенный в контур обратной связи;
- Высокая выходная мощность:
 - 28 Вт на нагрузке 4 Ом при THD = 10% и напряжении питания 14.4 В;
 - Максимальная выходная мощность 4 × 50 Вт при нагрузке 4 Ом, напряжении питания 15.2 В и частоте 1 кГц;
- Полное управление по шине I²C (3.3/1.8 В):
 - Режим эхо, независимый от канала;
 - Независимые каналы включения/выключения звука;
- Диагностика через шину I²C, включая определение характеристик нагрузки по

- постоянному и переменному току;
- Интегрированная защита от неисправностей;
- Детекторы входного и выходного смещения;
- Детектор ограничения сигнала;
- Контроль тока нагрузки в реальном времени (с выводом на линии данных I²C и TDM);
- Защита от электростатических разрядов;
- Способность сохранять работоспособность при напряжении питания 6 В (совместимость со стартопным режимом двигателя автомобиля);
- Способность работать на нагрузку 2 Ом и 1 Ом.

Allegro создала первый в отрасли автономный бессердечниковый датчик для измерения токов до 1 кА в инверторах электромобилей

Новый прибор Allegro в сверхкомпактном корпусе TSSOP8 обеспечивает точные измерения токов от 200 А без магнитного концентратора или экрана

Allegro MicroSystems объявила о начале массового производства первого в мире автономного бессердечникового датчика тока на основе элемента Холла. ACS37612 с типовой точностью 1% измеряет токи от 200 А до более чем 1000 А, текущие через печатную плату или отдельную шину, не требуя при этом магнитных концентраторов поля или экранов. Используемые для измерения магнитного поля дифференциальные элементы Холла обеспечивают высокую устойчивость к паразитным магнитным полям без применения многослойных экранов, необходимых конкурирующим решениям, что уменьшает размеры конструкции и количество требуемых материалов.

ACS37612 идеально подходит для самых ответственных систем электрических транспортных средств, таких как:

- Измерители фазных токов тяговых преобразователей;
- 48-вольтовые электростартеры;
- Выключатели массы аккумуляторной батареи.

Создание более энергоэффективных и доступных электромобилей

Во время ускорения через тяговый инвертор двигателя электромобиля проходят токи

в сотни ампер. Точное измерение столь высоких токов жизненно важно для безопасной эксплуатации транспортных средств. Традиционно для таких измерений инженеры использовали многослойные сердечники с низким гистерезисом, число которых, в зависимости от количества фаз двигателя, составляло от трех до шести.



Предоставляемая ACS37612 возможность исключения сердечников позволяет производителям уменьшить объем и вес инверторов, и тем самым повысить эффективность электромобиля. Новый неинвазивный бесконтактный датчик тока увеличивает тепловой КПД по сравнению с решениями на основе шунтов и поэтому идеально подходит для снижения энергопотребления 48-вольтовых систем управления электродвигателями.

Упрощение решений для автомобилей

Возможность использования ACS37612 как с шинами, так и с печатными платами предоставляет инженерам гибкость выбора конструктивных вариантов и упрощает решение на системном уровне. Коэффициент связи системы определяется уровнем чувствительности ACS37612, а также формой и расположением шины, что позволяет

легко увеличить диапазон измерений тока на любом этапе проектирования.

Датчик выпускается в очень небольшом корпусе TSSOP8 (LU-8), который занимает на печатной плате общую площадь 3 × 6.4 мм. В сочетании с бессердечниковой конструкцией ACS37612 позволяет создавать миниатюрные и легкие решения для измерения тока.

FTDI Chip выпускает новые версии двух- и четырехканальных мостов USB/UART/MPSSSE

PowerPulse

Последняя серия многоканальных интегральных микросхем интерфейса USB компании FTDI Chip отвечает перспективным требованиям к питанию устройств следующего поколения, использование в которых протокола USB будет постоянно расширяться. Новые высокоскоростные устройства (480 Мбит/с), представленные двухканальной (FT2233HP) и четырехканальной (FT4233HP) версиями, поддерживают интерфейсы UART (RS232, RS422 или RS485) и MPSSSE (JTAG, I²C, SPI или Bit-Bang).

шлось бы выполнять системному микроконтроллеру. Это позволит любому оборудованию, в которое интегрированы эти микросхемы, в зависимости от ситуации, либо потреблять, либо отдавать энергию, поддерживая уровни мощности до 100 Вт.

Подсистема обработки политик PD, основанная на 32-разрядном ядре RISC процессора с 8 КБ ОЗУ данных и 48 КБ встроенного ПЗУ программ, управляет соответствующими портами PD. Порт PD1 может использоваться как приемник или источник энергии, тогда как порт PD2 может быть только приемником.

Поскольку вся обработка протокола USB может выполняться непосредственно на кристалле, отпадает необходимость в разработке специфических для USB программ, что значительно упрощает весь процесс внедрения.

Кроме того, доступ к бесплатным драйверам USB от FTDI (для Windows, Linux, Mac и Android) исключает для инженеров необходимость создавать свои собственные драйверы с нуля.

Микросхемы FT2233HP и FT4233HP выпускаются в 76-контактных корпусах QFN, а также в 80-контактных корпусах LQFP. Расширенный диапазон рабочих температур –40 °С ... 85 °С позволяет использовать приборы в тяжелых промышленных условиях.

Среди основных приложений этих устройств – бытовая техника, контрольно-измерительные приборы, системы автоматизации производства, электроинструменты, осветительное оборудование, считыватели штрих-кода и изделия бытовой электроники.



Кроме того, они полностью соответствуют версии 3.0 спецификации USB Power Delivery (PD). Каждая микросхема оснащена контроллером Type-C/PD для аккуратного соблюдения всех ограничений по уровням мощности, чтобы принять решение о соответствующем порядке действий и, тем самым взять на себя работу, которую в противном случае при-

Cornell Dubilier разработала алюминиевые электролитические конденсаторы толщиной 1 мм

Компания Cornell Dubilier начала производство ультратонких полимерных алюминиевых электролитических конденсаторов с совершенно новым форм-фактором. Конденсаторы серии PPC, разработанные специально для приложений, требующих устойчивости к большим пульсациям тока и минимально тонких профилей, открывают новые подходы к конструированию продуктов. В PPC использована универсальная технология корпусирования, которая не только позволила создать устройства толщиной всего 1 мм, но и дает возможность изготавливать конденсаторы нестандартных форм и размеров для размещения в любом доступном пространстве.

Пользователям предлагаются устройства из диапазона емкостей от 8,000 мкФ до 20,000 мкФ с рабочими напряжениями от 6.3 В до 24 В. Позже в этом году компания планирует расширить серию конденсаторами с более высокими рабочими напряжениями. Срок службы приборов при температуре +125 °С составляет 2,000 часов.

Конденсаторы PPC выдерживают вибрации с пиковыми ускорениями 10 g и удары с ускорением до 100 g. Плоские луженые медные выводы позволяют монтировать устройство как вне платы, так и непосредственно на печатной плате. Для того чтобы обеспечить жесткость крепления всей поверхности



конденсатора, рекомендуется монтировать его с помощью двухсторонней клеящей ленты VHB компании 3M.

Конденсаторы PPC – это новейшая разработка компании Cornell Dubilier. Они отвечают потребностям рынка в конденсаторах с улучшенными характеристиками и нетрадиционными конструктивными решениями.

Особенности

- Рабочий ресурс до 2,000 часов при температуре +125 °С;
- Низкий ток утечки;
- Очень низкое эквивалентное последовательное сопротивление и большие допустимые пульсации тока;
- Толщина всего 1 мм.

Cypress анонсировала контроллеры USB-C шестого поколения для ПК и ноутбуков

Новые двух- и однопортовые решения CCG6DF и CCG6SF серии EZ-PD для USB-C при меньших затратах поддерживают расширенный набор функций

Cypress Semiconductor анонсировала новые контроллеры USB-C серии EZ-PD с поддержкой стандарта Power Delivery. Высокоинтегрированные двух- и однопортовые

контроллеры USB-C CCG6DF и CCG6SF, предназначенные для следующего поколения ноутбуков и настольных компьютеров, позволят уменьшить размеры конструкции и снизить стоимость материалов. Контроллеры Cypress EZ-PD будут также поддерживать новый стандарт USB4, и кроме того, последнюю платформу Intel Thunderbolt.

Новейшая серия контроллеров USB-C Cypress усовершенствована по сравнению с приборами предыдущих поколений благода-



ря добавлению ряда новых функций, включая коммутатор шины VBUS для защиты от аварийных режимов. Контроллеры имеют встроенный процессор Arm Cortex-M0 с 64 КБ флеш-памяти, обеспечивающий программируемость и возможность обновления прошивки для поддержки нового стандарта USB4, который значительно повышает скорость передачи данных до 40 Гбит/с и позволяет одновременно работать в стандартах USB 3.2, DisplayPort и PCIe. В настоящее время доступны единичные образцы контроллеров в 96-контактных корпусах BGA и в 48-контактных корпусах QFN.

Коммуникационный стандарт USB-C широко используется ведущими мировыми производителями персональных компьютеров, а также изготовителями периферийных

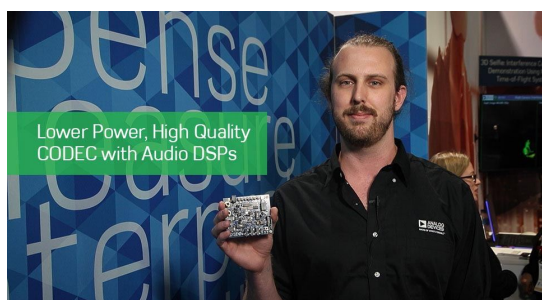
устройств и аксессуаров. USB-C может с помощью одного кабеля и стандартного симметричного разъема одновременно питать устройства и передавать данные. USB-C может отдавать устройствам мощность до 100 Вт и позволяет объединять различные интерфейсы на одном и том же порту. USB-C также предоставляет ряд преимуществ для пользователей, включая поддержку нескольких стандартов, таких как USB4, Thunderbolt, DisplayPort и HDMI.

Доступность продуктов

В настоящее время опытные образцы контроллеров CCG6DF и CCG6SF поставляются основным OEM-производителям. Массовое производство начнется в 3 квартале 2020 года.

Analog Devices представила новый кодек с четырьмя входами, двумя выходами и сигнальными процессорами

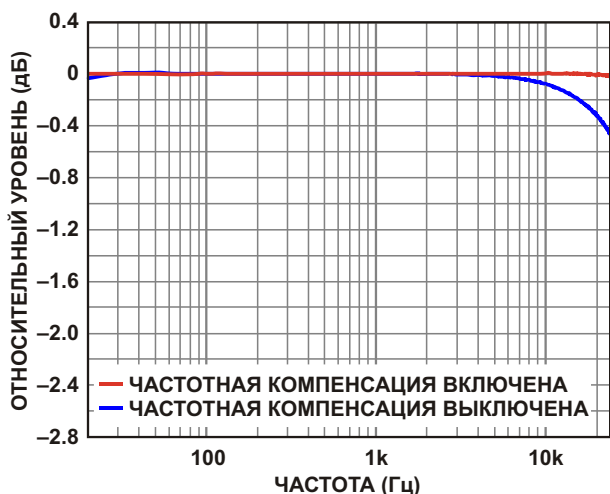
Analog Devices представила новую микросхему ADAU1787 – кодек с четырьмя входами и двумя выходами, содержащий два сигнальных процессора (DSP). Путь от аналогового входа через ядро DSP до аналогового выхода оптимизирован для низких задержек и идеален для устройств с шумоподавлением. При добавлении всего нескольких пассивных компонентов ADAU1787 обеспечивает законченное решение для наушников.



Основные технические характеристики

- Программируемый механизм обработки аудиосигналов FastDSP:
 - Частота выборки до 768 кГц;
 - Биквадратные фильтры, ограничители, управление громкостью, микширование;
- 28-битное ядро обработки аудиосигналов SigmaDSP:

- Визуальное программирование с использованием SigmaStudio;
- Производительность до 50 MIPS;
- 24-битные АЦП и ЦАП с низкими задержками:
 - Отношение сигнал/шум 96 дБ (сигнал через программируемый усилитель и ЦАП с взвешивающим фильтром типа А);
 - Комбинированное отношение сигнал/шум 105 дБ (сигнал через ЦАП и наушники с взвешивающим фильтром типа А);
- Частота синхронизации последовательного порта от 8 кГц до 768 кГц;
- Групповая задержка 5 мкс между аналоговым входом и выходом (при частоте выборки 768 кГц) с обходом FastDSP (ноль инструкций);
- 4 несимметричных аналоговых входа, конфигурируемых как микрофонные или линейные входы;
- 8 входов цифровых микрофонов;



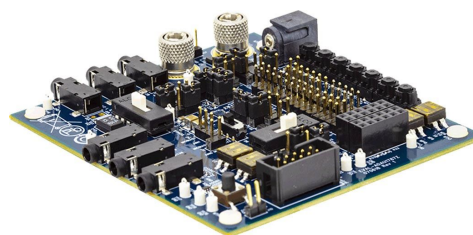
Частотная характеристика при частоте семплирования 48 кГц и уровне входного сигнала -20 дБн.

- 2 дифференциальных выхода аналогового аудио, конфигурируемых как линейные выходы или драйверы наушников;
- ФАПЧ, поддерживающая любую частоту входных импульсов от 30 кГц до 27 МГц;
- Полнодуплексные 4-канальные асинхронные преобразователи частоты дискретизации (ASRC);
- Два 16-канальных последовательных аудио порта с поддержкой I²S, выравнивания по левому краю или TDM16;
- 8 интерполяторов и 8 прореживателей (дециматоров) с гибкой маршрутизацией;
- Источники питания:
 - Напряжение питания аналоговых цепей (AVDD), типовое значение 1.8 В;

- Напряжение питания цифровых входов/выходов (IOVDD), от 1.1 В до 1.98 В;
- Напряжение питания цифровых цепей (DVDD), типовое значение 0.9 В;
- Низкая мощность потребления: 11.079 мВт при типовых установках параметров активного шумоподавления;
- Интерфейсы управления I²C и SPI, автозагрузка из внешнего I²C EEPROM;
- Гибкие универсальные порты ввода/вывода;
- 42-контактный корпус с размерами 2.695 мм × 2.320 мм и шагом контактов 0.35 мм.

Области применения

- Bluetooth гарнитуры с активным шумоподавлением, наушники, головные телефоны;
- Персональные навигационные устройства;
- Цифровые фото- и видеокамеры;
- Процессоры эффектов музыкальных инструментов;
- Мультимедийные акустические системы;
- Смартфоны.



Оценочная плата EVAL-ADAU1787Z.

Смотри и будь увиденным: новые светодиоды Osram обеспечат оптимальную видимость в густом тумане

Благодаря исключительным значениям яркости, красные люминофорные светодиоды Synios P2720 CR повысят безопасность в пасмурные дни

Густой туман и плохая видимость часто бывают причинами столкновений движущихся друг за другом транспортных средств. В плохих погодных условиях очень важна хорошая видимость, обеспечиваемая задними противотуманными фонарями. Выпущенный Osram светодиод Synios P2720 CR (CR – Converted Red, люминофорный красный) дает много преимуществ производителям задних фонарей, таких как возможность зна-



чительного уменьшения размеров противотуманных огней.

Тенденция развития конструкций фар и задних фонарей очевидна: чем более компактны и эффективны используемые компоненты, тем лучше. Чем меньше места занимают светодиоды, тем больше свободы выбора конструктивных решений получают разработчики. Новые светодиоды Synios P2720 CR полностью отвечают этой тенденции миниатюризации. Несмотря на небольшие размеры, они имеют исключительные характеристики.



Одной из основных проблем, связанных с монохроматическими светодиодами для задних противотуманных огней, является огромная потеря яркости (часто называемая деградацией) – порядка 50 процентов, – происходящая при рабочих температурах 60 –

70 °С. До сих пор производители задних фонарей были вынуждены компенсировать эту физическую деградацию увеличением количества светодиодов, что также увеличивало занимаемый ими объем. Теперь же новые люминофорные светодиоды Synios P2720 CR могут значительно снизить потери яркости, уменьшив их примерно до 10 процентов. Потребители получают лучшие характеристики, в то время как производители выигрывают оттого, что значительно сокращается количество требуемых отдельных светодиодов.

Меньшее количество светодиодов означает, что радиатор может быть очень компактным, чтобы сэкономить дополнительное пространство и вес. Производители задних фонарей имеют возможность, в соответствии с конструкцией приложения, выбирать между кристаллами двух размеров (0.5 мм² или 1 мм²). При этом размеры корпуса в обоих случаях будут одинаковыми – всего 2.0 мм × 2.7 мм × 0.6 мм.

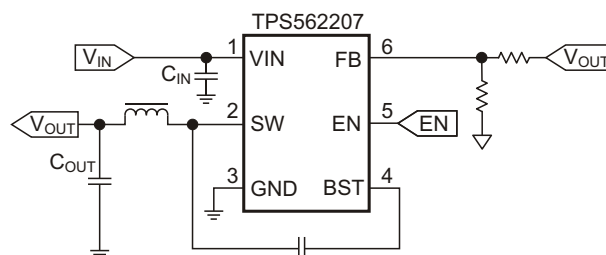
Дополнительная техническая информация

| Размеры кристалла | 0.5 мм ² | 1.0 мм ² |
|-----------------------|---------------------|---------------------|
| Световой поток (тип.) | 49 лм | 350 мА |
| Номинальный ток | 103 лм | 700 мА |

Новый синхронный понижающий преобразователь Texas Instruments оптимизирован для минимизации числа компонентов и простоты использования

Texas Instruments (TI) выпустила простой, удобный в использовании 2-амперный синхронный понижающий преобразователь TPS562207 в корпусе SOT563. Устройство оптимизировано для работы с минимальным количеством внешних компонентов, а также для достижения низкого тока покоя.

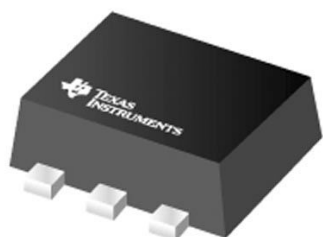
В этом импульсном источнике питания реализован режим управления D-CAP2, обеспечивающий быстрый отклик на переходные

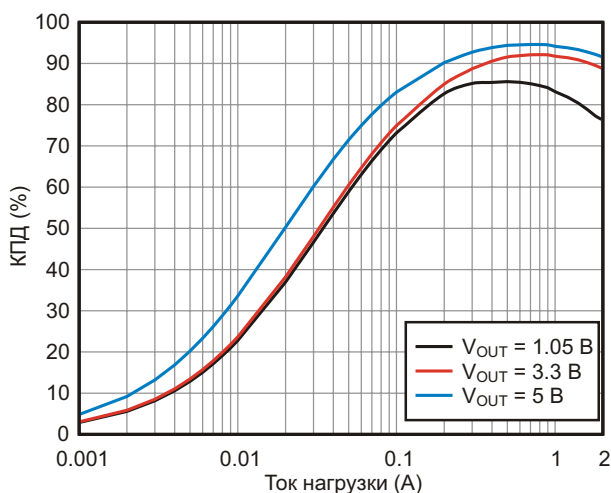


Упрощенная схема включения TPS562207.

процессы и не требующий внешних элементов частотной коррекции при условии использования выходных конденсаторов с низким эквивалентным последовательным сопротивлением (ESR).

TPS562207 работает в режиме принудительной непрерывной проводимости с фиксированной частотой переключения и очень





Зависимость КПД TPS562207 от тока нагрузки.

низкими пульсациями напряжения. Прибор выпускается в 6-выводном корпусе SOT563 (DRL) размером 1.6 мм × 1.6 мм и сохраняет паспортные характеристики при температуре перехода от -40°C до 125°C .

Технические характеристики

- 2-амперный преобразователь с интегрированными MOSFET, имеющими сопротивление открытых каналов 145 мОм и 86 мОм;
- Режим управления D-CAP2 с быстрой реакцией на переходные процессы;
- Диапазон входных напряжений от 4.3 В до 17 В;
- Диапазон выходных напряжений от 0.8 В до 7 В;
- Режим принудительной непрерывной проводимости;

- Частота переключения 590 кГц;
- Низкий ток потребления в режиме останова: менее 3 мкА;
- Точность напряжения обратной связи 2% (при 25°C);
- Поддержка функции предварительного смещения;
- Поцикловая защита от перегрузки по току;
- Защита от токовой перегрузки с переходом в пульсирующий режим;
- Защита от перенапряжения и перегрева без блокировки;
- Фиксированное время мягкого запуска: 1.0 мс.

Области применения

- Источники питания цифровых телевизоров;
- Умные колонки;
- Проводные сети;
- Цифровые абонентские приставки;
- Системы видеонаблюдения.



Оценочный модуль TPS562207EVM 2-амперного синхронного понижающего преобразователя.

Infineon разработала лучшие в своем классе 600-вольтовые MOSFET с суперпереходом для низкочастотных приложений

Infineon Technologies разработала решения для приложений с самыми высокими требованиями, предъявляемыми к эффективности и качеству. Недавно выпущенное семейство 600-вольтовых продуктов CoolMOS S7 прокладывает путь к увеличению плотности мощности и повышению КПД таких приложений, где MOSFET переключаются на низкой частоте. Ключевыми особенностями продуктов семейства CoolMOS S7 являются оптимизация для снижения потерь проводимости,

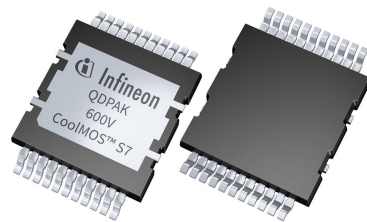
улучшение теплового сопротивления и увеличения допустимых импульсных токов при соответствии высочайшим стандартам качества. Эти устройства могут использоваться в активных мостовых выпрямителях, каскадах инверторов, программируемых логических контроллерах, мощных твердотельных реле и твердотельных размыкателях цепей. Кроме того, в семействе CoolMOS S7 имеется MOSFET с самым низким в отрасли сопротивлением открытого канала – 10 мОм.



PG-TO-220-3



PG-HSOF-8



QDPAK

Семейство продуктов разрабатывалось для того, чтобы минимизировать потери проводимости и обеспечить наименьшее время отклика с одновременным увеличением КПД в приложениях с низкой частотой коммутации. Устройства CoolMOS S7 отличаются еще более низким производением сопротивления канала на ток стока, чем приборы семейства CoolMOS 7, что позволит сократить как потери переключения, так и стоимость конечного изделия. Продукты CoolMOS S7 имеют самые низкие сопротивления открытых каналов среди всех высоковольтных ключей, предлагаемых сегодня на рынке. Были созданы транзисторы с сопротивлением канала 10 мОм в инновационном корпусе QDPAK с охлаждением через верхнюю поверхность, а также с сопротивлением 22 мОм в безвыводных корпусах TO для поверхностного монтажа. Эти MOSFET дадут возможность создавать экономичные, простые, компакт-

ные и модульные высокоэффективные конструкции. Системы, в которых будут использоваться новые приборы, можно легко сертифицировать на соответствие нормативным требованиям и стандартам энергоэффективности (таким как Titanium для импульсных источников питания). Они позволят снизить потребление энергии, сократить количество компонентов и размеры теплоотводов, и в конечном счете, уменьшить общую стоимость владения.

Доступность

600-вольтовые MOSFET семейства CoolMOS S7 с сопротивлением канала 22 мОм выпускаются в выводных и безвыводных корпусах TO-220, а версии с сопротивлениями 40 мОм и 65 мОм предлагаются в безвыводных корпусах TO. MOSFET CoolMOS S7 с сопротивлением канала 10 мОм появятся на складе в 4 квартале 2020 года.

Diodes предлагает тактовые генераторы и буферы PCIe 5.0, ориентированные на приложения следующих поколений

Компания Diodes анонсировала свои первые семейства тактовых генераторов и тактовых буферов, отвечающие требованиям спецификаций PCIe 5.0 и в то же время совместимые с PCIe 4.0 и предыдущими поколениями стандарта. Это дает разработчикам продуктов прямую совместимость, необходимую им при разработке серверного, запоминающего и сетевого оборудования для центров обработки данных, в котором сегодня они используют PCIe 4.0, но должны быть готовы к широкому распространению PCIe 5.0.



Семейство тактовых генераторов PCIe PI6CG33xxxС и семейство тактовых буферов PCIe PI6CB33xxxx, содержащие, соответственно, восемь и девять устройств, предоставляют широкий выбор опций, таких как количество выходов и выходные сопротивления. Все устройства имеют встроенные согласующие резисторы, что устраняет необходимость во внешних оконечных резисторах и тем самым снижает стоимость материалов и экономит место на печатной плате.

Тактовые решения для PCIe обеспечивают низкий уровень джиттера по сравнению со спецификациями версий PCIe 4.0 и PCIe 5.0, открывая разработчикам более простой путь к улучшению характеристик оборудования по

мере продвижения рынка к более высоким скоростям передачи данных.

Чтобы еще больше упростить процесс проектирования, в устройствах семейств PI6CG33xxxС и PI6CB33xxxx на каждом выходе предусмотрено программирование скорости нарастания и амплитуды выходных сигналов, что обеспечивает высокую степень гибкости и возможность поддержки различных топологий платы. Эта программируемость помогает разработчикам оптимизировать характеристики в постоянно усложняющихся условиях проектирования.

Тактовые генераторы PI6CG33xxxС и тактовые буферы PI6CB33xxxx доступны для приобретения.

Аnalog Devices расширяет семейство понижающих преобразователей Silent Switcher 2

В новом синхронном понижающем регуляторе LT8648S, выпущенном на рынок компанией Analog Devices, реализована архитектура Silent Switcher второго поколения, разработанная для минимизации электромагнитных излучений (ЭМИ) при обеспечении высокого КПД на высоких частотах переключения. Особенностью этой архитектуры является, в частности, интеграция входных и вольтодобавочных конденсаторов для оптимизации всех высокочастотных контуров тока и упрощения достижения заявленных уровней ЭМИ за счет снижения чувствительности к топологии печатной платы. Такие характеристики делают LT8648S идеальным устройством для восприимчивых к шумам приложений и сред.

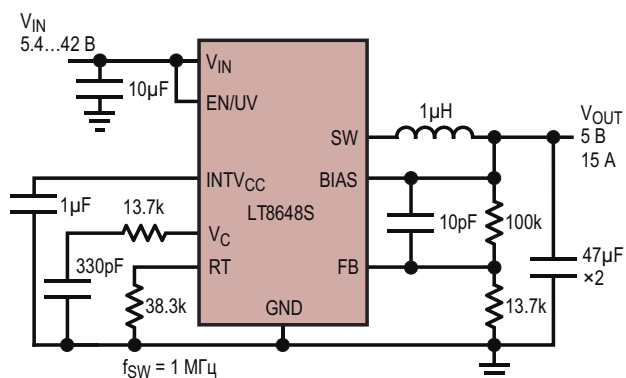
Быстрое и чистое переключение с низкими выбросами на фронтах обеспечивает высо-

кий КПД даже на высоких частотах переключения и небольшие размеры общего решения. Режим управления по пиковому току дросселя в сочетании с минимальным временем включенного состояния 25 нс позволяет на любой частоте работать с большим коэффициентом понижения. Подключаемая к выводу V_C цепь внешней частотной коррекции позволяет улучшить переходный отклик на высоких рабочих частотах. Вывод V_C , кроме того, может использоваться для управления распределением тока, а с помощью вывода CLKOUT можно синхронизировать с LT8648S другие регуляторы напряжения.

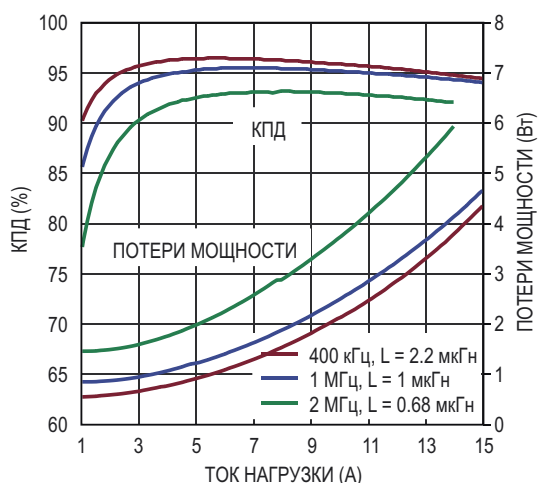
Пульсирующий режим обеспечивает низкое потребление тока в режиме ожидания, а режим принудительной непрерывной проводимости позволяет управлять частотными гармониками во всем диапазоне выходных нагрузок. Расширение спектра импульсов синхронизации дает возможность дополнительно снизить излучение электромагнитных помех. Функции мягкого запуска и слежения за выходным напряжением поддерживаются выводом SS, а установить точный входной порог для схемы блокировки при пониженном напряжении можно с помощью вывода EN/UV.

Технические характеристики

- Архитектура Silent Switcher 2:
 - Ультранизкий уровень электромагнитных излучений на любой печатной плате;



Типовая схема включения LT8648S.



Зависимость КПД от тока нагрузки при входном напряжении 12 В и выходном напряжении 5 В.

- Нечувствительность к топологии печатной платы;
- Внутренние блокировочные конденсаторы, снижающие излучение помех;
- Опция модуляции частоты переключения для расширения спектра;
- Высокий КПД при высокой рабочей частоте:
 - До 95.5% на частоте 1 МГц при преобразовании 12 В/5 В;
 - До 93% на частоте 2 МГц при преобразовании 12 В/5 В;
- Широкий диапазон входных напряжений от 3 В до 42 В;
- Выходной ток 15 А;

- Низкий ток потребления в пульсирующем режиме:
 - 100 мкА при преобразовании 12 В/5 В;
 - Пульсации выходного напряжения менее 10 мВ пик-пик;
- Внешняя коррекция: быстрый отклик на переходные процессы и возможность параллельной работы нескольких устройств на общую нагрузку;
- Минимальное время включенного состояния 25 нс;
- Низкое падение напряжения при любых условиях: 35 мВ при токе 1 А;
- Принудительный режим непрерывной проводимости;
- Регулируемая или внешняя частота синхронизации от 200 кГц до 2.2 МГц;
- Мягкий запуск и индикатор «Питание в норме»;
- Без повреждений выдерживает большие обратные токи;
- Миниатюрный 36-контактный корпус LQFN размером 7 мм × 4 мм;
- Проходит сертификацию на соответствие требованиям стандарта AEC-Q100.

Области применения

- Источники питания автомобильного и промышленного оборудования;
- Понижающие преобразователи общего назначения.

STMicroelectronics представляет автономный контроллер для приложений зарядки от USB-C

Анонсированная STMicroelectronics микросхема STUSB4500L стала миниатюрным дополнением к ее семейству контроллеров USB-C, разработанным и сертифицированным для приложений, только потребляющих

ток от источника 5 В. В прибор интегрированы все функции, обязательные для использования разъема USB-C в качестве универсальной вилки 5 В, что позволит разработчикам быстро и легко внедрять решения для зарядки USB-C без изучения стандарта или написания кода.



Благодаря преимуществам обратимой ориентации и более высокой надежности – до 10,000 циклов подключения/отключения, – USB-C быстро приходит на смену разъемам Micro-B или Mini-B в приложениях подключения линий питания данных.

Выпущенная ST новая микросхема контроллера USB-C является автономным plug-and-play устройством, предназначенным для

низковольтных приложений, таких как Bluetooth колонки, компьютерные аксессуары, точки доступа Wi-Fi, оборудование кассовых терминалов, светодиодные светильники и USB адаптеры. Кроме того, микросхему можно использовать для питания такого оборудования, как одноплатные компьютеры и аппаратные отладочные наборы. Микросхема контроллера работает без дополнительного программирования и не требует внешней поддержки со стороны микроконтроллера, что облегчает внедрение стандарта разъема USB-C за счет снижения трудоемкости проектных работ.

STUSB4500L автоматически получает питание от подключенного источника через линию VBUS и не нуждается в местной батарее или встроенном источнике питания. Нулевой ток утечки предотвращает разряд аккумулятора, когда он не заряжается. Защита от перенапряжения на входе исключает повреждение низковольтного оборудования при его неправильном подключении, например, к источнику 20 В сетевого адаптера USB PD, а не к предусмотренному источнику питания 5 В.

Другие функции включают в себя поддержку «разряженной батареи» для правильной идентификации источника, когда батарея полностью разряжена, реализацию истинно холодной розетки, которая по умолчанию

поддерживает линию VBUS отключенной до тех пор, пока не будет подано безопасное входное напряжение 5 В, определение энергетического бюджета источника и поддержку восстановления после сбоев для обеспечения корректного перезапуска при возникновении ошибки.

STUSB4500L выпускается серийно в 24-контактных корпусах QFN размером 4 мм × 4 мм и в 25-контактных корпусах CSP размером 2.6 мм × 2.6 мм. Для партий объемом 1000 микросхем установлены цены, начинающиеся от \$0.70 и \$0.75 за штуку, соответственно.

Для облегчения макетирования у ST или дистрибьюторов компания можно заказать миниатюрную плату базового проекта EVAL-SCS002V1, имеющую площадь всего 2.5 см². Для скорейшего внедрения прибора в собственные изделия с сайта STMicroelectronics можно бесплатно загрузить полный набор библиотек для проектирования печатных плат.



Базовый проект EVAL-SCS002V1.

Vishay выпустила новый экономичный транзисторный оптрон для автомобильных приложений

Устройство, сочетающее высокий коэффициент передачи тока с низким прямым током 1 мА, предназначено для автомобильных и высоконадежных промышленных приложений

Vishay Intertechnology представила новый транзисторный оптрон для автомобильных приложений, сочетающий высокий коэффициент передачи тока от 50% до 600% с низким прямым током 1 мА и миниатюрным корпусом SOP-4.

Выпускаемый подразделением Vishay Semiconductors прибор VOMA618A, имеющий прямой ток на 80% меньший, чем у решений предыдущего поколения, разработан для снижения энергопотребления в автомобильных и высоконадежных приложениях, а его низкопрофильный корпус экономит место на печатной плате. Устройство, соответствующее требованиям стандарта AEC-Q101, оптимизировано для гальванической изоля-

ции и защиты от помех, передачи сигналов, а также для управления аккумуляторными батареями, 48-вольтовыми бортовыми сетями и системами управления электрических и гибридных транспортных средств.



VOMA618A состоит из GaAlAs инфракрасного светодиода и оптически связанного кремниевое фототранзистора. Миниатюрный плоский корпус SOP-4 с путями утечки по корпусу и между выводами превышающими 5 мм обеспечивает напряжение изоляции 3750 В. Устройство имеет низкую емкость связи

1.2 пФ, не содержит галогенов и соответствует требованиям директивы RoHS и экологической инициативы Vishay Green.

В настоящее время доступны единичные образцы и промышленные партии приборов VOMA618A. Стандартный срок поставки составляет от 4 до 6 недель.

Вижу все. Osram представляет новый инфракрасный лазер для лидаров среднего радиуса действия

Выпуском SPL DP90_3 Osram добавляет 65-ваттный лазер к своему портфелю лидарных приборов и еще на один шаг приближает появление беспилотных автомобилей

Как вы думаете, сколько еще времени автомобиль будет управляться водителем? Для того чтобы автономное вождение стало широко распространенным, в ближайшие годы необходимо преодолеть несколько правовых и технологических препятствий. Тем не менее, автопроизводители и информационно-диспетчерские службы уже работают над своим видением беспилотных автомобилей. Потребность автономных транспортных средств в системах, дающих более исчерпывающую и надежную информацию об их окружении, делает особенно важным фактор количества и расположения различных датчиков, в частности таких, как лидары. Являясь лидером рынка лидарных лазеров, Osram Opto Semiconductors играет центральную роль в реализации этих приложений. SPL DP90_3 разработан специально для лидаров ближней зоны с высоким разрешением.



В настоящее время существует широкий консенсус в отношении того, что необходимую безопасность для полностью автономного вождения может обеспечить только соче-



тание лидаров, радаров и систем камер. Каждая из этих технологий имеет свои преимущества и недостатки, зависящие от конкретного сценария, но в целом, чем лучше они скоординированы, тем безопаснее транспортное средство движется в пробках. Например, лидары наилучшим образом подходят для генерации в реальном времени трехмерной информации высокого разрешения.

Лидары большого радиуса действия используются для обнаружения объектов на расстоянии до 250 метров. Непосредственное окружение автомобиля также должно надежно фиксироваться с помощью лидаров ближнего или среднего радиуса действия, охватывающих расстояния до 90 метров. Лидары ближнего или среднего радиуса действия необходимы для оценки классических дорожных ситуаций, таких как автомобили, проезжающие мимо на шоссе, или движение в городских условиях.

Представленный Osram одноканальный импульсный лазер SPL DP90_3 отличается улучшенным качеством светового пучка и особо компактными размерами. Благодаря занимаемой площади всего 0.3 мм × 0.6 мм, производители систем смогут создавать исключительно миниатюрные конструкции.

Эффективность около 30 процентов поможет снизить общую стоимость эксплуатации системы. Оптический выход 65 Вт при токе 20 А не просто свидетельствует об уникальных

характеристиках устройства, но и идеально подходит для захвата ближнего окружения автомобиля, предоставляя изображения высокого разрешения последующим системам.

Nexperia анонсировала первое в отрасли устройство для защиты линий интерфейса USB4

Диоды TrEOS полностью поддерживают стандарт USB4, имеют низкое напряжение ограничения, низкую емкость, низкий ток утечки и отличаются исключительной надежностью

Nexperia анонсировала первое на рынке устройство, предназначенное для защиты от электростатических разрядов интерфейса USB4 – супрессор PESD2V8R1BSF с лучшими в отрасли радиочастотными характеристиками. Особый интерес это новое устройство, в котором использована запатентованная Nexperia технология защиты, представляет для инженеров, разрабатывающих интерфейсы USB4 и Thunderbolt. Супрессор обеспечивает уникальную комбинацию сверхнизкой емкости (до 0.1 пФ), чрезвычайно низкого напряжения ограничения (динамическое сопротивление до 0.1 Ом) и очень высокой устойчивости к броскам напряжения и электростатическим разрядам (до 20 А при воздействии импульса 8/20 мкс для очень быстрых линий передачи данных). PESD2V8R1BSF выпускается в корпусе SOD962 с ультранизкой индуктивностью.

Комментирует Стефан Сейдер (Stefan Seider), менеджер по продукции Nexperia: «Чтобы избежать проблем с целостностью сигнала, мы разработали защитный диод PESD2V8R1BSF с чрезвычайно низкими значениями вносимых потерь, которые составляют -0.21 дБ на частоте 10 ГГц, и соответственно, с низкими возвратными потерями, типовые значения которых на частоте 10 ГГц



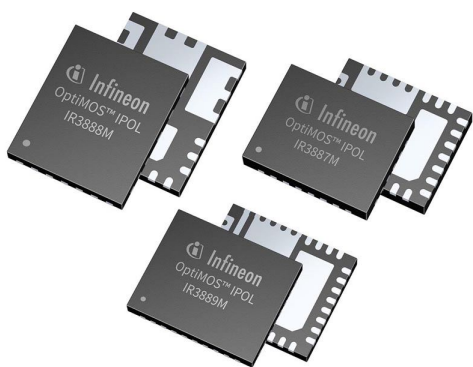
равны -17.4 дБ. Новое устройство подходит также для защиты интерфейса USB 3.2 с более высокими требованиями по напряжению. Это означает, что оно может быть расположено непосредственно за разъемом USB Type-C, чтобы защитить цепи от прохождения помех через емкостную связь, сохраняя при этом обратную совместимость с USB3.2».

Защитные диоды TrEOS выпускаются в очень компактном и надежном корпусе DSN0603-2 (SOD962). Преимуществами этого широко используемого форм-фактора 0603 являются очень низкая индуктивность, обеспечивающая высокую скорость срабатывания защиты, и снижение механических и термических напряжений, обусловленное технологией присоединения выводов.

Infineon представляет новое семейство интегральных регуляторов для локализованных к нагрузке источников питания

Infineon Technologies представила три устройства – IR3887M, IR3888M и IR3889M – в новом семействе интегральных регуляторов для локализованных к нагрузке источников питания, основанных на быстродействующем ядре, работающем в режиме с постоянным временем включенного состояния (constant-

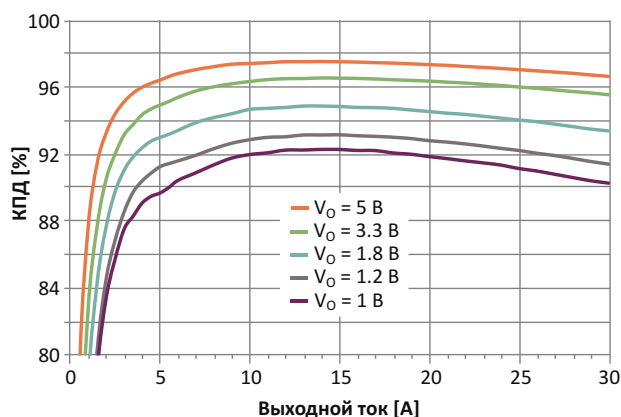
on-time – COT). Это семейство продуктов предназначено для современных серверов, базовых станций и телекоммуникационного оборудования, эксплуатируемого при окружающей температуре до 85°C , а также для систем хранения данных, требующих высокого КПД и высокой плотности мощности. IR3887M



является самым миниатюрным 30-амперным устройством на рынке. Объединение МОП-транзисторов новейшего поколения и усовершенствованной технологии корпусирования позволило решить тепловые проблемы, связанные с управлением токами 30 А в небольшом корпусе размером 4 мм × 5 мм.

Семейство интегральных регуляторов OptiMOS содержит схему COT с повышенной стабильностью, требующую лишь керамических конденсаторов и не нуждающуюся во внешней частотной коррекции. Микросхемы поддерживают широкий диапазон входных напряжений от 4.3 В до 17 В с высокой точностью, определяемой точностью внутреннего источника опорного напряжения (0.5%). При использовании внешнего смещения 5 В минимальное входное напряжение устройств снижается до 2 В. Регуляторы напряжения обеспечивают высокий КПД при легких нагрузках и содержат термокомпенсированную схему защиты от перегрузки по току с четырьмя выбираемыми пороговыми уровнями ограничения, позволяющую использовать более дешевые и миниатюрные дроссели.

Высокая частота переключения (до 2 МГц) и сокращенное количество необходимых внешних компонентов гарантируют простоту конструирования и разводки печатной платы. Эти продукты отличаются низкими потерями мощности и способны рассеивать тепло, выделяющееся при прохождении непрерывных



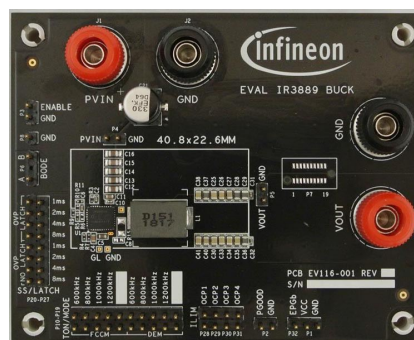
Зависимость КПД от выходного тока. (При входном напряжении 12 В и частоте переключения 600 кГц).

токов до 30 А. Потребители также извлекут пользу из высокого качества стабилизации выходного напряжения и улучшенной реакции на переходные процессы в нагрузке.

IR3888M и IR3889M выпускаются в миниатюрном корпусе PQFN площадью 5 мм × 6 мм. IR3888M выдерживает непрерывный ток до 25 А и соответствует требованиям директивы RoHS2.

Доступность

Микросхемы IR3888M и IR3889M имеются на складе компании. Устройство IR3887M планируется к выпуску в 2020 году.



Оценочная плата для микросхемы IR3889.

Elmos представила новый времяпролетный 3D датчик изображения для автомобильного оборудования

Elmos представила новый КМОП времяпролетный 3D датчик изображения E527.31 для внутреннего и внешнего оборудования автомобилей. Датчик сертифицирован на соответствие требованиям стандарта АЕС-

Q100 и оптимизирован по потреблению мощности: к нормальному режиму работы добавлен спящий режим, в котором энергопотребление снижается до абсолютного минимума.



E527.31 предназначен для приложений человеко-машинного интерфейса. Устройство позволяет обнаруживать объекты в ближней зоне транспортного средства, а также распознавать жесты внутри и снаружи салона.

Типичными внутрисалонными приложениями являются управляемые жестами информационно-развлекательные системы или системы контроля количества пассажиров в автомобиле. Возможной сферой внешнего применения может быть управление боковыми и задними дверями с помощью жестов. Интеграция датчика в центральную стойку кузова также может помочь предотвратить столкновения с движущимися и статическими

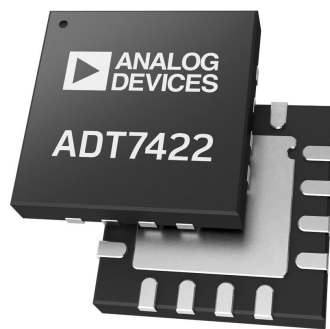
препятствиями, такими как велосипеды, бордюры или маркировочные столбики. Кроме того, точное обнаружение уступов или объектов и создание реалистичного трехмерного изображения окружающей среды позволяют использовать датчики в самоходных роботах.

E527.31 содержит матрицу из 32432 активных пикселей и выпускается в стандартном корпусе QFN44L7. Устройство комплектуется полосовым оптическим фильтром с центральной длиной волны 850 нм. Возможны индивидуальные настройки оптического фильтра в диапазоне от 850 нм до 940 нм. Устройство управляет используемым источником света (светодиодом, лазером) для оптимизации световых импульсов и, следовательно, для оптимизации подсветки обнаруживаемых объектов. Интегрированный датчик температуры обеспечивает точную компенсацию смещения расстояния из-за изменений температуры. Информация о расстоянии в цифровой форме считывается из датчика с использованием внешнего контроллера и прилагаемых программных алгоритмов. Времяпролетный 3D датчик изображения обеспечивает безупречную работу при любом освещении и в плохих погодных условиях.

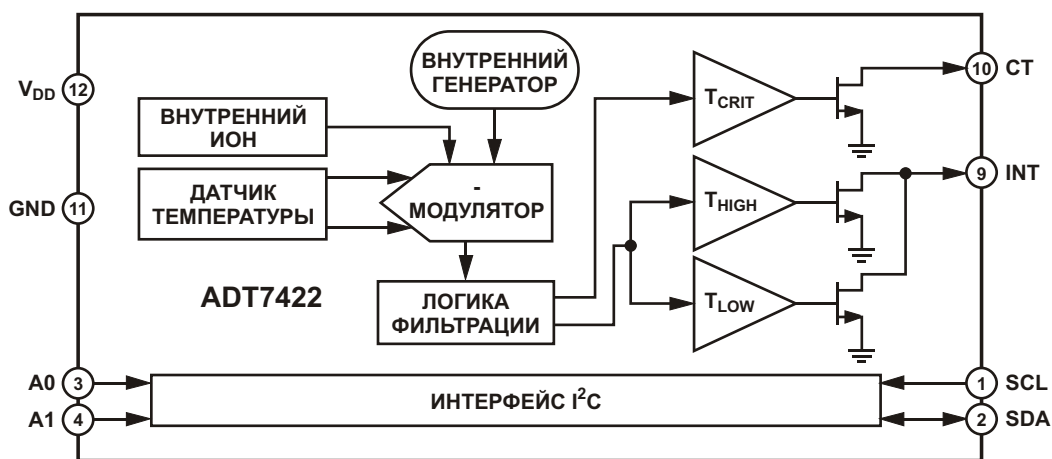
Analog Devices разработала высокоточный цифровой датчик температуры для клинических приложений

Analog Devices разработала высокоточный цифровой датчик температуры ADT7422 с интерфейсом I²C, предназначенный для клинических приложений и сохраняющий соответствие требованиям медицинского стандарта ASTM E1112 после пайки на оконечную печатную плату.

ADT7422 содержит внутренний источник опорного напряжения на основе ширины запрещенной зоны, датчик температуры и прецизионный АЦП. Устройство обеспечивает 16-битный результат измерения температуры с разрешением 0.0078 °C и точностью до ±0.10 °C в диапазоне температур от 25 °C до 50 °C без необходимости калибровки после процесса пайки на печатную плату. При напряжении питания 3.0 В типовой средний ток потребления составляет 210 мкА. ADT7422 имеет режим останова, типовое потребление тока в котором снижается до 2.0 мкА при напряжении питания 3.0 В. Микросхема ADT7422 рассчитана на работу в диапазоне температур от -40 °C до +125 °C.



Для выбора адреса ADT7422 на шине интерфейса I²C имеются выводы A0 и A1, позволяющие задать четыре возможных адреса. Выход ST с открытым стоком становится активным, когда температура превышает запрограммированный критический порог. Вывод INT, также с открытым стоком, активизируется, если температура превышает какой-либо из запрограммированных порогов. Выводы INT и ST могут работать в режимах компаратора и источника прерываний.



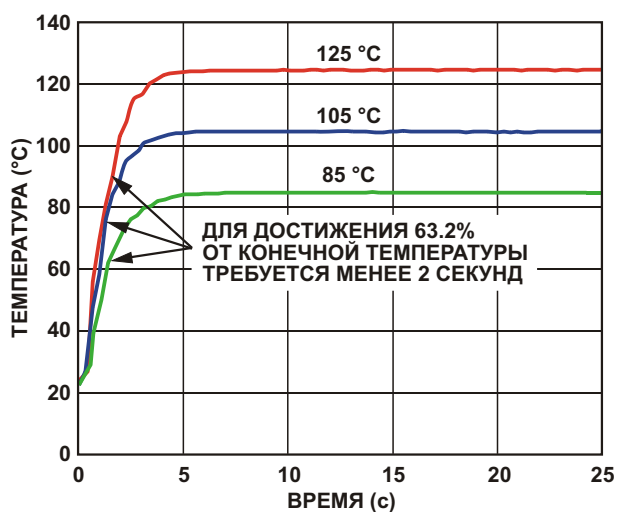
Функциональная схема ADT7422.

Основные особенности прибора

- Не требует пользовательской калибровки или коррекции;
- Низкое потребление мощности;
- Долговременная стабильность и надежность;
- Высокая точность для промышленных, измерительных и медицинских приложений;

Технические характеристики

- После пайки на печатную плату точность полностью соответствует спецификациям стандарта ASTM E1112:
 - ± 0.1 °C в диапазоне от 25 °C до +50 °C при напряжении питания 3.0 В;
 - ± 0.25 °C в диапазоне от -20 °C до +105 °C при напряжении питания 2.7 ... 3.3 В;
- Ультранизкий температурный дрейф 0.0073 °C;



Время отклика для различных температур.

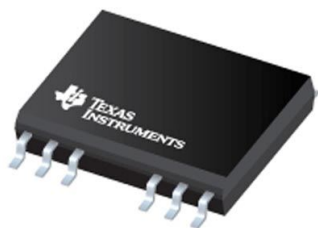
- Соответствует требованиям стандарта NIST;
- Быстрый первый результат измерения температуры: 6 мс после включения питания;
- Простота использования:
 - Не требуется температурная калибровка или коррекция;
 - Не требуется коррекция нелинейности;
- Низкое потребление мощности:
 - 140 мкВт (тип.) при напряжении питания 3.0 В и одной выборке в секунду;
 - 6 мкВт (тип.) в режиме останова при напряжении питания 3.0 В;
- Программируемые прерывания:
 - При критическом перегреве;
 - При выходе температуры за пределы нижнего или верхнего порога;
- Интерфейс, совместимый с I²C;
- 16-контактный корпус LFCSP размером 4 мм × 4 мм, отвечающий требованиям директивы RoHS.

Области применения

- Медицинское оборудование для контроля жизненно важных функций организма;
- Резистивные датчики температуры и замена термисторов;
- Транспортировка и хранение продуктов питания;
- Компенсация холодного спаия термопары;
- Системы отопления, вентиляции и кондиционирования воздуха;
- Контроль температуры лазерных диодов.

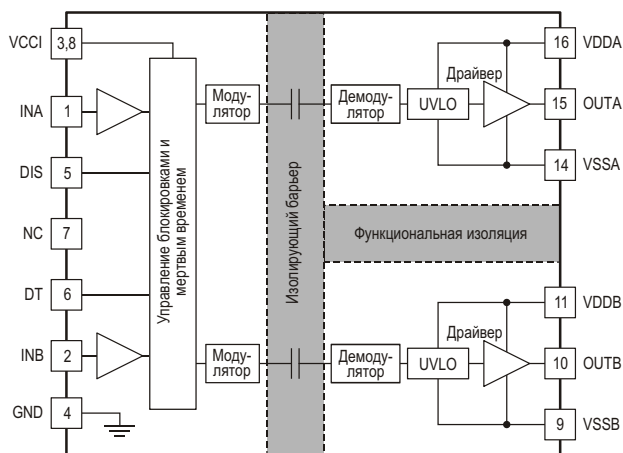
Texas Instruments анонсировала изолированный двухканальный драйвер затворов для автомобильных приложений

Texas Instruments анонсировала изолированный двухканальный драйвер затворов UCC21320-Q1 с пиковыми вытекающими и втекающими токами, равными 4 А и 6 А, соответственно. Микросхема, предназначенная для управления мощными MOSFET, IGBT и SiC MOSFET, работающими на частотах до 5 МГц, имеет самые низкие в своем классе задержки распространения и искажения ширины импульсов.



Входная сторона изолирована от двух выходных драйверов базовым изолирующим барьером с электрической прочностью 3.75 кВ с.к.з. и устойчивостью к синфазным помехам со скоростью нарастания не менее 100 В/нс. Внутренняя функциональная изоляция между двумя драйверами вторичной стороны рассчитана на рабочее напряжение до 1500 В постоянного тока.

Каждый прибор может быть сконфигурирован как два драйвера нижнего плеча, два драйвера верхнего плеча или один полумостовой драйвер с программируемой величиной мертвого времени. Вывод блокировки отключает одновременно оба выхода и раз-



Функциональная схема UCC21320-Q1.

решает нормальную работу, когда он не подключен или заземлен. Для повышения отказоустойчивости при логических сбоях на первичной стороне на обоих выходах принудительно устанавливаются низкие уровни.

Каждое устройство рассчитано на напряжение питания выходной стороны до 25 В. Широкий диапазон напряжений питания входной стороны от 3 В до 18 В позволяет подключать к микросхеме как аналоговые, так и цифровые контроллеры. Все выводы питания имеют цепи блокировки при пониженном напряжении (UVLO).

Благодаря всем этим расширенным функциям UCC21320-Q1 обеспечивает высокие уровни КПД, плотности мощности и надежности.



Осциллограммы сигналов на входах INA/B и выходах OUTA/B.

Технические характеристики

- Пиковый вытекающий ток 4 А, пиковый втекающий ток 6 А;
- Напряжение питания входной стороны от 4 В до 18 В поддерживает интерфейсы как с аналоговыми, так и цифровыми контроллерами;
- Напряжение питания вторичной стороны до 25 В;
- Импульсные параметры:
 - типовая задержка распространения 19 нс,
 - минимальная длительность импульса 10 нс,
 - максимальное рассогласование задержек 5 нс,
 - максимальное искажение длительности импульса ШИМ 6 нс;

- Устойчивость к синфазным помехам со скоростью нарастания более 100 В/нс;
- Универсальность: возможность работы в конфигурациях двух драйверов нижнего плеча, двух драйверов верхнего плеча или одного полумостового драйвера;
- Программируемые значения перекрытия и мертвого времени;
- Широкий корпус SOIC-14 (DWK):
 - расстояние по корпусу между каналами драйверов 3.3 мм;
- Диапазон рабочих температур от -40°C до $+125^{\circ}\text{C}$;
- Устойчивость к броскам напряжения до 12.8 кВ;
- Срок службы изолирующего барьера более 40 лет;

- Входы, совместимые с КМОП и ТТЛ;
- Игнорирует входные импульсы и шумовые выбросы короче 5 нс;
- Быстрая блокировка для управления последовательностью включения питания;
- Сертифицирован для автомобильных приложений;

Области применения

- Зарядные устройства аккумуляторов гибридных и электрических автомобилей;
- Изолированные DC/DC преобразователи и AC/DC источники питания;
- Драйверы двигателей и DC/AC инверторы солнечных батарей;
- Источники бесперебойного питания.

Рenesas представляет широкополосный синтезатор миллиметрового диапазона с лучшими в отрасли характеристиками

Высокоинтегрированное устройство 8V97003 предназначено для формирователей лучей и приложений MIMO в радиосистемах следующего поколения 5G

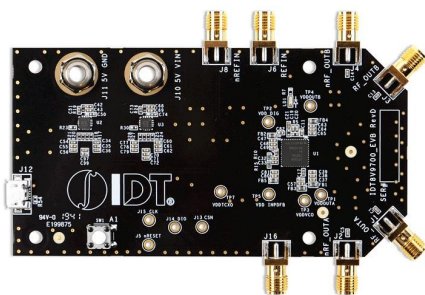
Renesas Electronics представила широкополосный синтезатор миллиметрового диапазона следующего поколения с лучшими в отрасли характеристиками и уникальным набором функций, оптимизированных для широкополосных беспроводных приложений. Флагманское устройство 8V97003 идеально для использования в качестве гетеродина для сенсорных технологий mmWave и систем формирования луча или точного опорного генератора в высокоскоростных преобразователях данных в различных системах, таких как контрольно-измерительное оборудование, оптические сети и устройства сбора данных.

«Мы разработали наш новый 8V97003 для последнего поколения высокоэффективных

радиосистем миллиметрового диапазона, чтобы удовлетворить запросы наших клиентов в приборе для востребованного частотного диапазона с наилучшими уровнями фазовых шумов и выходной мощности, – сказал Бобби Матинпур (Bobby Matinpour), вице-президент подразделения Renesas по продукции для синхронизации, IoT и бизнеса. – Имея лучшие характеристики в классе однокристалльных устройств, 8V97003 особенно хорошо подходит для новых приложений с несущей частотой 6 ГГц, включая широкополосную беспроводную связь, СВЧ транспортные сети и радиоканалы 5G».

8V97003 обеспечивает лучшее в отрасли сочетание широкого частотного диапазона (от 171.875 МГц до 18 ГГц), ультранизких выходных фазовых шумов (-60.6 дБи в полосе 20 кГц ... 100 МГц на частоте 6 ГГц) и большой выходной мощности на любой частоте диапазона. Широкий диапазон частот позволяет уменьшить размеры и стоимость решения, используя один прибор 8V97003 вместо нескольких модулей синтезаторов. Высокая выходная мощность устраняет необходимость во внешнем драйвере, дополнительно упрощая систему и снижая общее энергопотребление без ущерба для характеристик.





Оценочная плата для 8V97003.

Ультранизкие выходные фазовые шумы обеспечивают на системном уровне превосходные значения отношения сигнал/шум и

амплитуды вектора ошибок, делая синтезатор отличным выбором для 5G и других беспроводных приложений. При использовании в качестве опорного синхрогенератора в высокоскоростных преобразователях данных 8V97003 максимально улучшает характеристики системы, увеличивая отношение сигнал/шум и расширяя динамический диапазон, свободный от паразитных гармоник.

Доступность

Устройство уже выпускается в 48-контактных корпусах VFQFPN размером 7 мм × 7 мм и доступно для приобретения в промышленных объемах.

Откуда появляются переходные процессы



в импульсных преобразователях электрической энергии

Александр Русу, Одесса, Украина

Количество вариантов управления импульсными преобразователями электрической энергии вызывает у разработчиков ощущение легкой растерянности, не исчезающее даже с накоплением достаточно внушительного практического опыта. Конечно, на это многообразие можно не обращать внимания и в любых ситуациях использовать контроллеры на основе простого и интуитивно

понятного метода управления по напряжению. Однако зачем тогда потребовалось изобретать, например, технологию «с постоянной длительностью замкнутого состояния ключа и эмуляцией пульсаций напряжения» (Constant On Time with Emulated Ripple Mode – COT with ERM) или D-CAP с четырьмя разновидностями: D-CAP, D-CAP2, D-CAP3 и D-CAP+?

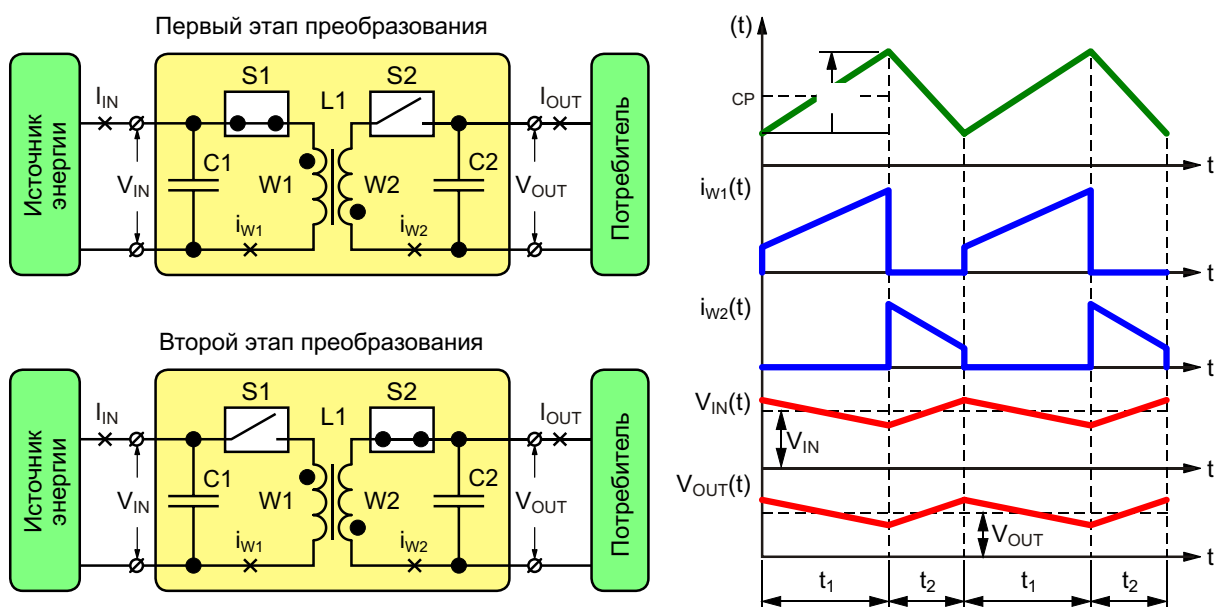


Рисунок 1. Электрические процессы в обратноходовом преобразователе.

Очевидно, что при наличии столь большого количества решений закрадывается обоснованное подозрение, что ни одно из них не в состоянии обеспечить требуемое качество выходного напряжения, или, другими словами, каждый из известных методов управления имеет свои достоинства и недостатки, ограничивающие область его использования. Но неужели нельзя разработать единственное решение, позволяющее поддерживать выходное напряжение или ток с заданной точностью?

Для ответа на этот вопрос необходимо вначале разобраться в природе переходных процессов, происходящих в силовой части преобразователей, и тогда станет понятно, при каких условиях существующие методы управления могут (или не могут) обеспечить требуемое качество выходного напряжения.

Насколько выходное напряжение может быть идеальным?

Преобразование электрической энергии в импульсных схемах имеет ярко выраженный «порционный» характер. Большинство импульсных преобразователей работает по принципу «взял-сохранил-отдал» с накоплением энергии в реактивных элементах: дросселях и конденсаторах. Например, в самом простейшем случае цикл преобразования обратноходовой схемы состоит из двух этапов (Рисунок 1). На первом, когда ключ $S1$ замкнут, а $S2$ разомкнут, дроссель $L1$ обменивается энергией с элементами, подключенными к входу: источником электрической энергии и конденсатором $C1$; а на втором, когда ключ $S1$ разомкнут, а $S2$ замкнут – к выходу: конденсатором $C2$ и нагрузкой. Это значит, что обмен энергией между преобразователем и внешними цепями носит неравномерный характер, и напряжение на конденсаторах $C1$ и $C2$ всегда будет пульсировать с частотой преобразования.

Это является одним из принципиально неустранимых недостатков технологии импульсного преобразования. В отличие от компенсационных стабилизаторов, у которых точность установки выходного напряжения при отсутствии возмущений на входе или выходе ограничивается лишь шумовыми характеристиками использованных компонентов и может быть сколь угодно малой, в импульсных преобразователях пульсации напряжения на входе и выходе будут всегда.

Конечно, можно увеличить емкости конденсаторов $C1$ и $C2$ или установить дополнительные сглаживающие фильтры, тем самым снизив амплитуду нежелательных колебаний до приемлемого уровня, однако полностью избавиться от них невозможно.

Однако наличие высокочастотных пульсаций особо не ограничивает область применения импульсных преобразователей. Более опасным является выход питающего напряжения за пределы области устойчивой работы, ведь в этом случае дальнейшее развитие событий непредсказуемо. Например, при кратковременных «просадках» питающего напряжения может произойти перезагрузка микроконтроллеров, а если напряжение питания превысит максимально допустимое значение, то питаемый узел может даже физически выйти из строя. Но может ли такое быть на практике, ведь импульсные стабилизаторы напряжения успешно используются уже не один десяток лет? Продолжаем разбираться.

На что необходимо обращать внимание в системах электропитания?

Простейшая электрическая цепь должна состоять, как минимум, из двух узлов (Рисунок 2): источника электрической энергии и потребителя (нагрузки). В этой системе по соединительным проводам (питающей шине) протекает ток I , а между ними устанавливается напряжение V . Произведение напряжения и тока питающей шины равно мощности ($P = VI$), позволяющей определить скорость (модуль) и направление (знак) передачи электрической энергии.

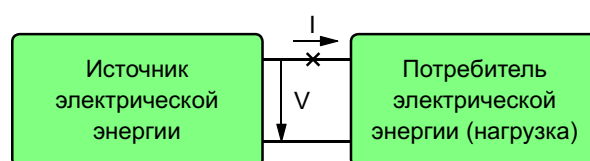


Рисунок 2. Простейшая система электропитания.

В самом простейшем случае, когда мощность положительна и энергия передается только от источника к потребителю, за величину напряжения V отвечает источник, а за величину тока I – потребитель. Поэтому напряжение V присутствует всегда, даже когда к источнику энергии ничего не подключено, а ток I появляется только при подключе-

нии нагрузки. Но это не значит, что напряжение и ток в цепи питания не зависят друг от друга. В реальных источниках энергии их выходное напряжение V всегда зависит от потребляемого тока I и, наоборот, ток I , потребляемый любым устройством, зависит от напряжения питания V . Это часто приводит к возникновению ситуаций, когда источник и его нагрузка не подходят друг другу. Например, при уменьшении температуры скорость протекания реакций в химическом источнике тока может оказаться недостаточной для генерации нужного количества носителей зарядов, поэтому при подключении к нему мощной нагрузки напряжение в системе может катастрофически уменьшиться и потребитель уже не сможет работать.

На этом этапе важно понять одно: потребитель (нагрузка) в системе является «капризным ребенком», требования которого должны удовлетворяться всегда. Поэтому если источник энергии не сможет «удержать» с нужной точностью напряжение питания V во всем диапазоне токов I , то его использовать нельзя.

Преобразователи электрической энергии, а полное и технически корректное название этих узлов звучит как «преобразователи параметров электрической энергии», используются в случаях, когда параметры источника электрической энергии не соответствуют требованиям нагрузки к питающему напряжению. В этом случае систему питания можно логически разбить на две элементарные условно независимые части (Рисунок 3). Первая часть образована источником и входом преобразователя, выполняющего функцию потребителя электрической энергии. Вторая часть образована выходом преобразователя и потребителем, при этом преобразователь выполняет функцию источника электрической энергии (именно поэтому в системах электропитания преобразователи элект-

рической энергии относят к источникам *вторичного* электропитания). При таком подходе у преобразователя появляется второй «капризный ребенок» – источник электрической энергии, к качеству выходного напряжения которого теперь уже не предъявляются столь жесткие требования.

Таким образом, при анализе переходных процессов в силовой части импульсных преобразователей необходимо рассматривать возмущения и во входных, и в выходных цепях. В общем случае у нас есть четыре условно независимых параметра: входное V_{IN} и выходное V_{OUT} напряжения и входной I_{IN} и выходной I_{OUT} токи. Однако выходное напряжение V_{OUT} должно поддерживаться контроллером с заданной точностью, поэтому в исправной схеме оно само по себе измениться не может. А вот выходной ток I_{OUT} может измениться совершенно непредсказуемым образом; например, ток потребления GSM-модуля за несколько микросекунд может измениться на три порядка – от нескольких миллиампер до нескольких ампер и наоборот. Ток I_{IN} , хоть и формируется преобразователем, но зависит напрямую от тока нагрузки I_{OUT} , поэтому токи I_{IN} и I_{OUT} всегда будут связаны между собой. А вот напряжение на входе преобразователя V_{IN} может изменяться как само по себе, например, при питании схемы от фотоэлементов, так и вследствие колебаний тока I_{IN} .

Это позволяет при анализе переходных процессов в силовой части импульсных преобразователей ограничиться лишь двумя ключевыми возмущениями: изменением входного напряжения V_{IN} и выходного тока I_{OUT} .

Принцип работы метода управления по напряжению

Но для начала вспомним «классическую» схему управления импульсными преобразо-

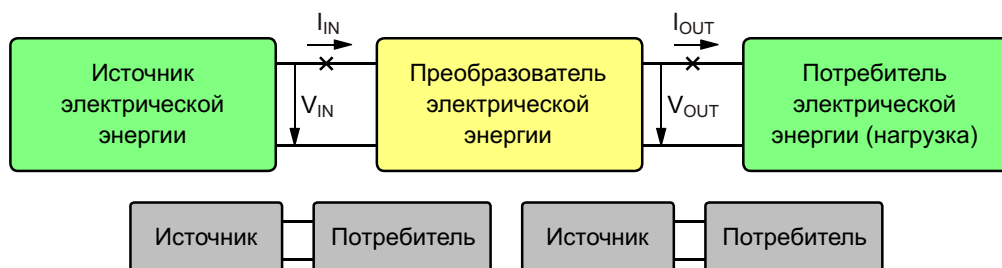


Рисунок 3. Система электропитания с преобразователем электрической энергии.

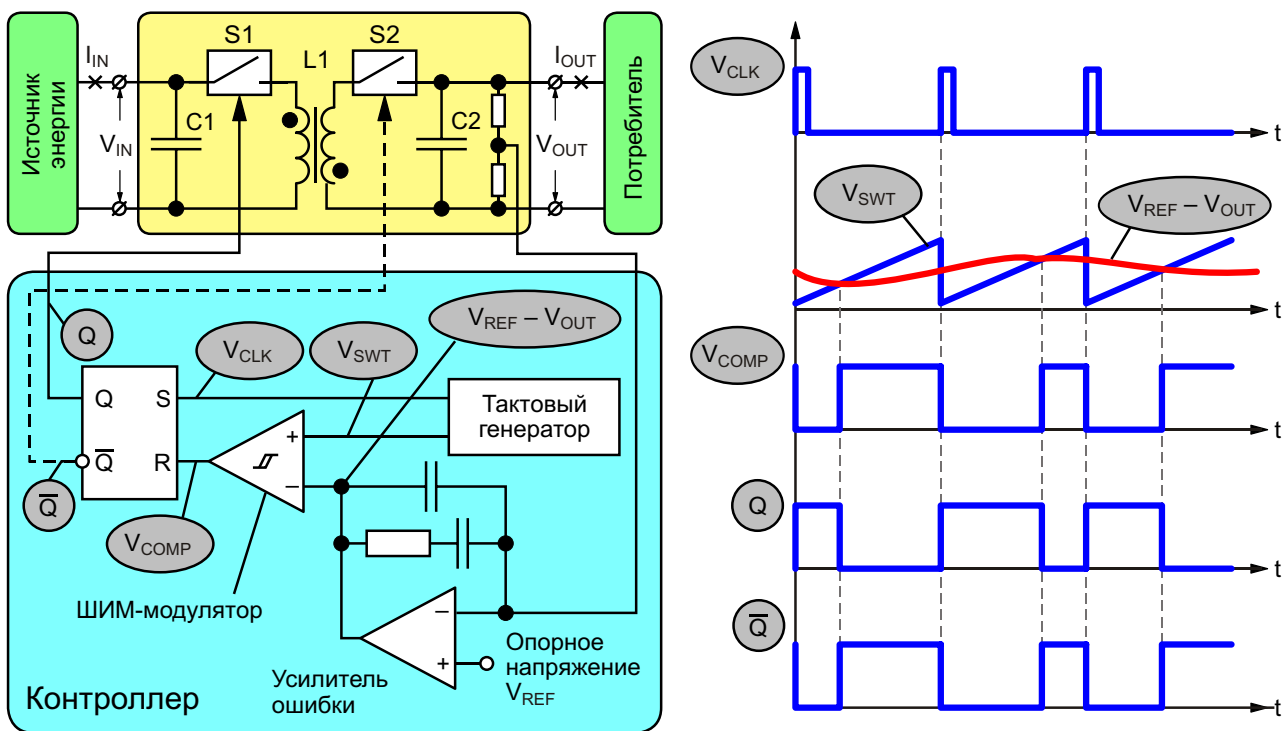


Рисунок 4. Принцип работы контроллера на основе метода управления по напряжению.

вателями по напряжению (Voltage Mode) (Рисунок 4), присутствующую почти в каждом специализированном учебнике. Она проста для понимания, успешно используется во многих устройствах и является «классикой» теории автоматизированного управления.

Ключевым узлом системы является источник опорного напряжения, формирующий эталонный сигнал V_{REF} , который не должен меняться ни при каких условиях. Сигнал $V_{OUT} - V_{REF}$, пропорциональный величине расхождения между реальным и эталонным напряжением, с выхода усилителя ошибки подается на ШИМ-модулятор, формирующий сигналы управления силовыми ключами S1 и S2 (если в качестве ключа S2 используется неуправляемый полупроводниковый диод, то нужен только сигнал S1). Таким образом, классическая схема управления формирует один или несколько импульсных сигналов с фиксированной частотой и длительностью импульсов, зависящей от выходного напряжения.

Ключевыми преимуществами такого решения являются аппаратная простота и надежность. Такая схема позволяет поддерживать с требуемой точностью выходное напряжение в заданных пределах, независимо от причины его отклонения. Однако как эта система

будет реагировать на изменения V_{IN} и I_{OUT} , присутствующие в рассмотренной выше системе питания?

Переходные процессы при изменении входного напряжения

Анализ работы импульсных преобразователей электрической энергии показывает, что коэффициент передачи силовой части зависит от соотношения длительностей этапов преобразования. Так, например, для рассмотренного выше обратного преобразователя выходное напряжение V_{OUT} связано с входным V_{IN} формулой [1]:

$$V_{OUT} = V_{IN} \frac{N_2 t_1}{N_1 t_2}, \quad (1)$$

где

t_1, t_2 – длительности, соответственно, первого и второго этапов преобразования;

N_1, N_2 – количество витков обмоток дросселя, соответственно, на первичной $W1$ и вторичной $W2$ стороне.

Из формулы (1) видно, то единственным вариантом возвращения выходного напряжения V_{OUT} в заданные пределы при изменении

V_{IN} является коррекция соотношения t_1/t_2 . Однако для классической схемы управления по напряжению длительности t_1 и t_2 определяются уровнем расхождения выходного V_{OUT} и опорного V_{REF} напряжений ($V_{OUT} - V_{REF}$). Это значит, что соотношение t_1/t_2 зависит не от входного напряжения V_{IN} , а от выходного напряжения V_{OUT} , или, другими словами, каждому выходному напряжению V_{OUT} соответствует свое соотношение t_1/t_2 .

Таким образом, если до изменения система находилась в установившемся состоянии, и при некотором значении t_1/t_2 выходное напряжение V_{OUT} было точно равно номинальному значению $V_{OUT_НОМ}$, то после изменения V_{IN} выходное напряжение, чтобы изменить t_1/t_2 , должно измениться на некоторую величину и стать равным $V_{OUT_НОМ} \pm V_{OUT}$.

При использовании метода управления по напряжению это единственно возможный способ изменения соотношения t_1/t_2 . Более того, при любом изменении V_{IN} на выходе преобразователя всегда будет присутствовать переходной процесс, ведь события в

системе происходят приблизительно в следующей последовательности (Рисунок 5).

1. Поскольку контроллер ничего «не знает» об изменении V_{IN} (в нем нет датчика входного напряжения), новый цикл преобразования начинается без изменения соотношения t_1/t_2 .
2. По завершения цикла преобразования напряжение V_{OUT} , согласно формуле (1), должно стать другим. Это также приведет и к изменению режима работы дросселя, ведь «закачка» («откачка») дополнительной энергии в (из) конденсатор(а) C_2 и изменившееся напряжение V_{IN} приведут к изменению параметров его магнитного потока.
3. Контроллер наконец-то «узнал» о том, что в системе «что-то идет не так», и теперь будет пытаться путем изменения t_1/t_2 как-то исправить ситуацию. Но новое значение t_1/t_2 будет определяться не соотношением V_{IN}/V_{OUT} , а единственным напряжением V_{OUT} , на величину которого повлияли: изменение V_{IN} , изменение

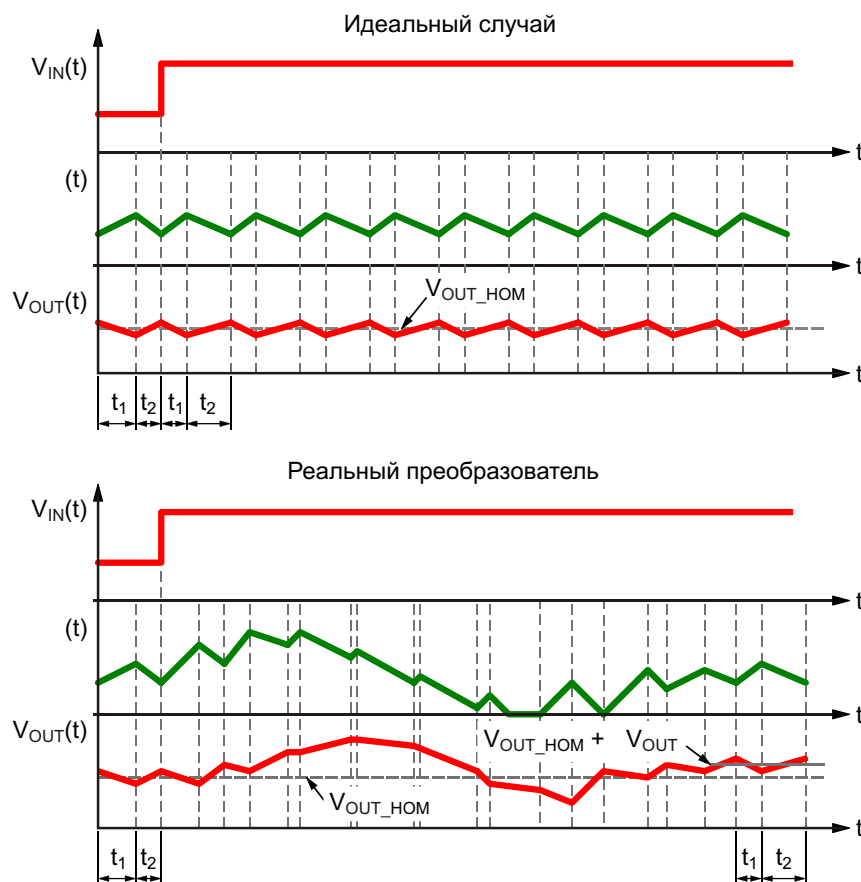


Рисунок 5. Переходные процессы в силовой части преобразователя при увеличении входного напряжения.

режима работы дросселя и дополнительный расход или уменьшение потребления энергии нагрузкой из-за уже произошедшего изменения выходного напряжения V_{OUT} .

- После этого начнется достаточно затяжной (по сравнению с длительностью цикла преобразования) переходной процесс, девиз которого можно выразить фразой «не спеши», поскольку при высоких скоростях реакции резким изменением t_1/t_2 можно только усугубить ситуацию и вместо стабилизатора получить генератор питающего напряжения с абсолютно непредсказуемой формой выходного напряжения.

Самым «правильным» решением контроллера в этой ситуации является расчет соотношения t_1/t_2 по формуле (1), поэтому методы управления, учитывающие и входное напряжение, например, метод управления по напряжению с контролем входного напряжения (Voltage mode with input voltage feed forward), имеет большую скорость реакции на возмущения данного типа.

В любом случае, при резком изменении входного напряжения контроллеру лучше всего принимать решение до начала нового цикла преобразования. В противном случае, для минимизации риска возникновения аварийных режимов необходимо увеличивать емкости конденсаторов $C1$ и $C2$ и уменьшать скорость реакции контроллера. Однако и эти методы не дадут стопроцентной гарантии, что выходное напряжение не «просядет» до уровня аппаратной перезагрузки системы при резком уменьшении напряжения на входе или не «выстрелит» импульсом при его резком увеличении, выведя из строя дорогостоящие электронные компоненты. И, конечно же, следует помнить, что переходные процессы в преобразователях вызываются не только колебаниями напряжения на входе, но и изменением тока нагрузки.

Переходные процессы при изменении тока нагрузки

Если соотношение напряжений V_{IN}/V_{OUT} определяет «горизонтальные» параметры режима работы дросселя $L1$, то ток нагрузки – «вертикальные», – характеристики его магнитного потока.

В общем случае количество энергии W_{L1} , накапливаемой в магнитопроводе дросселя к

концу первого этапа преобразования, определяется формулой [2]:

$$W_{L1} = \frac{I_{CP}^2}{2A_L}, \quad (2)$$

где

I_{CP} – соответственно, среднее значение и изменение магнитного потока в магнитопроводе (Рисунок 1);

A_L – конструктивный параметр магнитопровода, обычно используемый для расчета индуктивности L его обмоток ($L = N^2 A_L$, где N – количество витков).

При этом произведение W_{L1} на количество циклов преобразования $f_{ПР}$ даст текущую скорость передачи энергии в нагрузку (мощность) P_{OUT} :

$$P_{OUT} = W_{L1} f_{ПР}. \quad (3)$$

Таким образом, в случае, когда напряжение нагрузки V_{OUT} и частота преобразования $f_{ПР}$ постоянны, изменение тока нагрузки I_{OUT} приведет к изменению P_{OUT} , а значит – и к изменению параметров магнитного потока в дросселе $L1$. Причем изменится только его среднее значение I_{CP} , ведь размах пульсации ΔI определяется законом Фарадея и от тока нагрузки не зависит [3]:

$$\Delta I = \frac{V_{IN}}{N_1} t_1 = \frac{V_{OUT}}{N_2} t_2. \quad (4)$$

В идеальном случае для корректной реакции на изменение тока нагрузки необходимо одноразово изменить соотношение t_1/t_2 таким образом, чтобы дроссель смог накопить или отдать дополнительное (лишнее) количество энергии и сразу вышел на нужный режим (Рисунок 6). Это можно сделать либо путем вставки между циклами преобразования дополнительных интервалов $t_{1_доп}$ ($t_{2_доп}$), что потребует вмешательства в работу тактового генератора и не всегда возможно, либо при сохранении неизменной длительности цикла преобразования T сформировать сигналы управления с таким соотношением t_1/t_2 , чтобы дроссель максимально быстро вышел на нужный режим. Обратите внимание, что после окончания этого переходного процесса сигналы управления силовыми ключами оста-

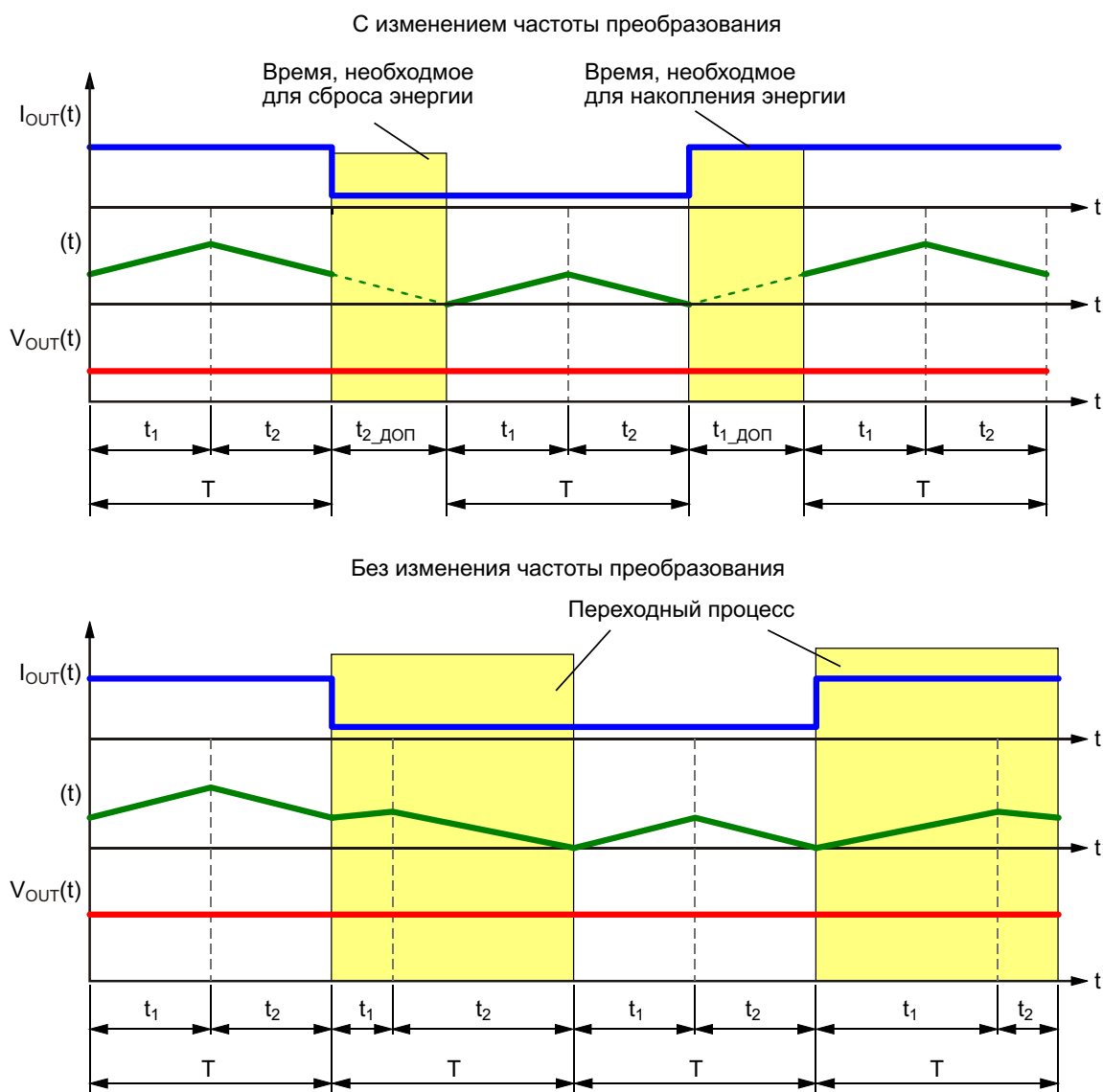


Рисунок 6. Идеальные переходные процессы при изменении тока нагрузки.

нутя точно такими же, как и до его начала, то есть, с точки зрения контроллера, с методом управления по напряжению в системе ничего не произошло.

Очевидно, что при наблюдении только за выходным напряжением классический контроллер не сможет даже «понять», что происходит в системе, поэтому дальнейшие события будут развиваться приблизительно по тому же сценарию, что и в случае изменения входного напряжения.

1. После изменения тока нагрузки никаких изменений в режиме работы контроллера не произойдет, ведь выходное напряжение V_{OUT} пока не изменилось, поэтому новый цикл преобразования начнется с предыдущим значением t_1/t_2 .

2. Однако из-за уменьшения (увеличения) расхода энергии, накопленной в конденсаторе C_2 , напряжение на нем станет увеличиваться (уменьшаться), что приведет к изменению режима работы дросселя L_1 .

3. После изменения выходного напряжения контроллер наконец-то начнет понимать, что в системе «что-то идет не так», но все, что он может – это изменить соотношение t_1/t_2 , ведь другого метода воздействия на ситуацию у него нет.

4. После этого начнется долгий колебательный переходный процесс, к концу которого среднее значение магнитного потока Φ_{CP} постепенно достигнет нужного значения.

Особенностью реакции преобразователя на изменение тока нагрузки, в отличие от случая с изменением входного напряжения, является то, что контроллер, в принципе, может вообще не принимать никакого участия в этом процессе, ведь рано или поздно магнитный поток в дросселе самостабилизуется с нужными параметрами. Однако неизбежные в этой ситуации колебания выходного напряжения, которые, кстати, могут достигать опасных для нагрузки значений, в прямом смысле слова «заставят» контроллер предпринимать какие-то действия для исправления ситуации. В этом случае, также как и при реакции на изменение входного напряжения, высокая скорость реакции контроллера может только усугубить ситуацию, поэтому «классические» микросхемы с управлением по напряжению принципиально не могут быть быстродействующими.

Заключение

Теперь становится понятным, каким должен быть контроллер импульсного преобразователя электрической энергии, способный обеспечить наилучшую реакцию на любые изменения в системе электропитания. Во-первых, он должен следить как минимум за тремя ключевыми параметрами: входным и выходным напряжением и током нагрузки. Во-вторых, он должен знать текущее количество энергии в дросселе, чтобы при необходимости максимально быстро вывести его на нужный режим работы. И, конечно же, он должен иметь вычислительный узел, способ-

ный при необходимости рассчитать параметры сигналов управления.

Очевидно, что при использовании традиционных аналоговых контроллеров получить нужную скорость реакции вряд ли получится, хотя это не значит, что они плохи. Существует множество приложений, не требующих столь высокого быстродействия, в которых можно использовать традиционные контроллеры.

Но нужно помнить, что метод управления по напряжению, несмотря на простоту и надежность, принципиально не может обеспечить быструю реакцию на события, происходящие в системе электропитания, ведь в нем не предусмотрены даже датчики, следящие за входным напряжением и выходным током. При использовании этого метода контроллер определяет только факт отклонения выходного напряжения, без «понимания» его причины. Кроме того, провалы и всплески выходного напряжения являются неотъемлемой частью реакции на любой переходной процесс, без которых корректная работа силовой части преобразователя физически невозможна. А ведь входное напряжение и ток нагрузки могут меняться одновременно... **РЛ**

Список источников

1. Русу А.П. [Откуда появились базовые схемы преобразователей](#)
2. Русу А.П. [Почему импульсные преобразователи «не любят» «легкую» нагрузку](#)
3. Русу А.П. [Почему обмотки дросселя обратного преобразователя могут иметь разное число витков](#)

Оптоэлектронные элементы бесприоритетной логики

Михаил Шустов, г. Томск

В развитие опубликованных ранее схем элементов бесприоритетной логики приведены варианты их оптоэлектронного исполнения. Приведен пример практического использования оптоэлектронного элемента «ТОЛЬКО ОДИН ИЗ ВСЕХ».

По определению элементы бесприоритетной логики имеют n входов ($n \geq 2$) и столько же им отвечающих выходов. При подаче на входы таких элементов n сигналов уровня

логической единицы входные сигналы могут проходить на соответствующие выходы только при реализации определенных условий, обусловленных назначением элемента [1–5].

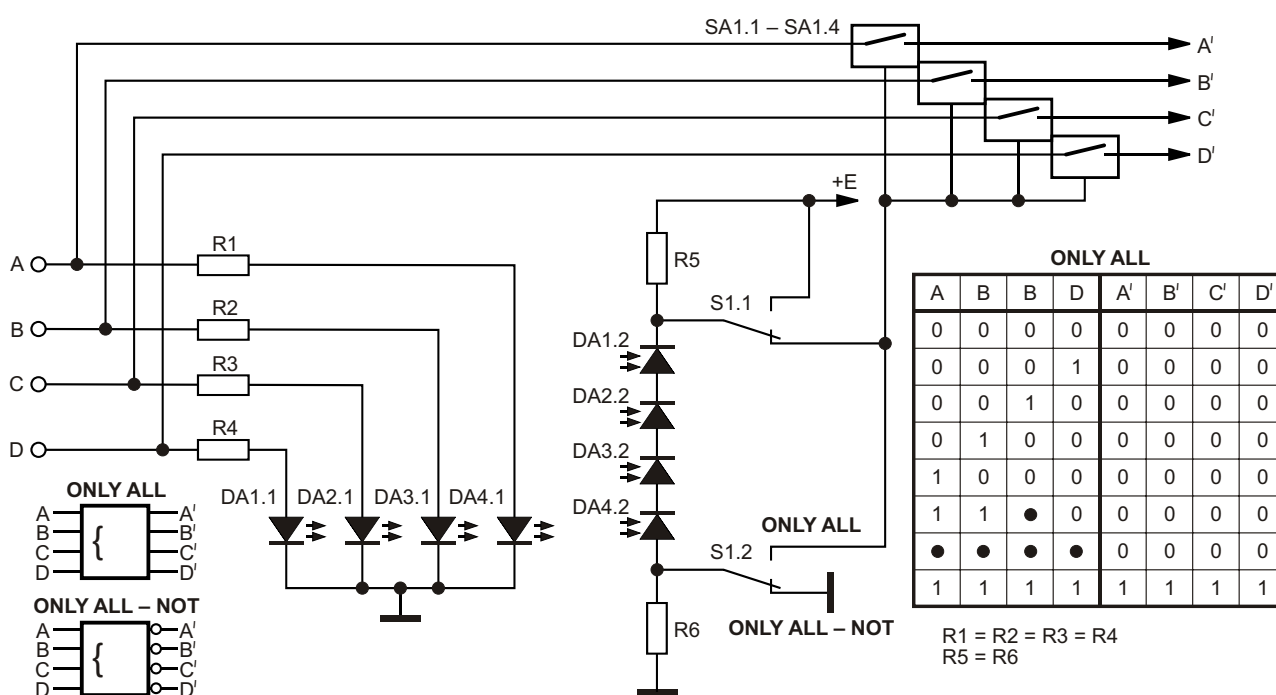


Рисунок 1. Оптоэлектронные элементы «ТОЛЬКО ВСЕ» («ONLY ALL») и «ТОЛЬКО ВСЕ – НЕ» («ONLY ALL – NOT»).

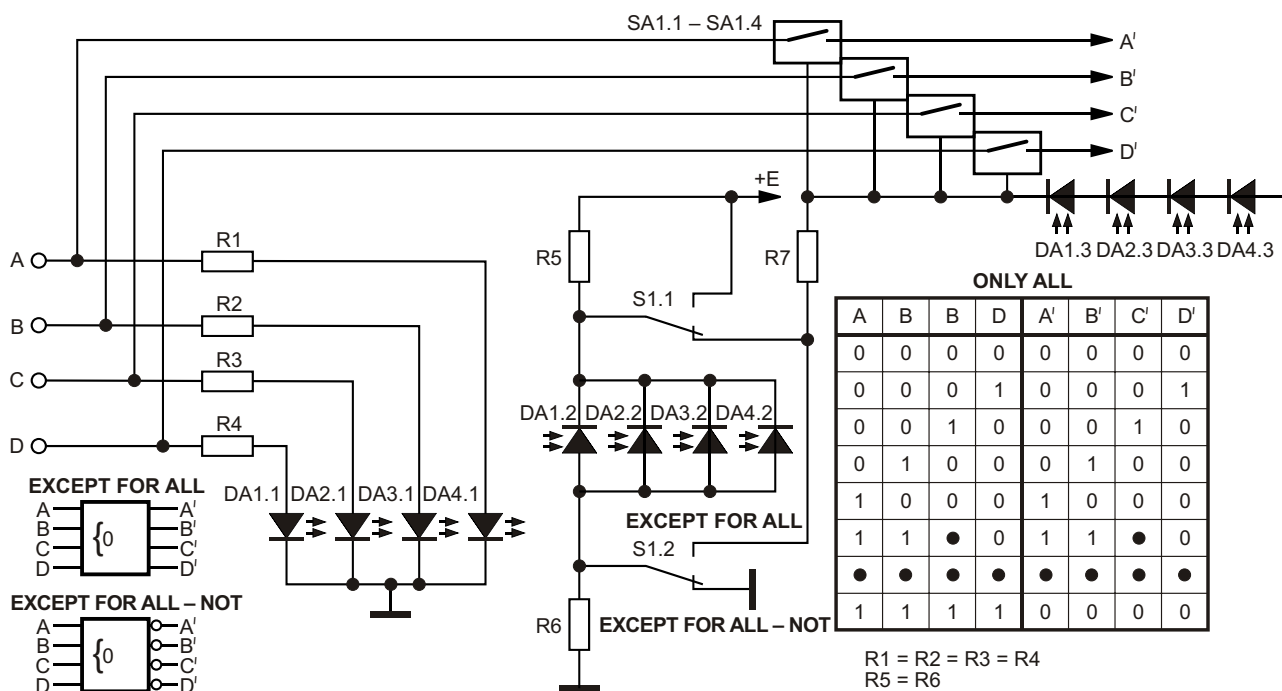


Рисунок 2. Оптоэлектронные элементы «KПOME BCEX» («EXCEPT FOR ALL») и «KПOME BCEX – HE» («EXCEPT FOR ALL – NOT»).

• **Элемент «ТОЛЬКО ВСЕ» («ONLY ALL»):**

Обеспечивает только одновременное прохождение с соответствующего входа на отвечающий ему выход сигналов, совпадающих по времени на всех его входах.

• **Элемент «KПOME BCEX» («EXCEPT FOR ALL»):**

Обеспечивает прохождение сигналов с входов элемента на его выходы только при условии, что все сигналы на его входах не совпадают во времени. В случае, если все *n* входных сигналов совпадут во времени, элемент запретит их прохождение.

• **Элемент «ТОЛЬКО ОДИН ИЗ ВСЕХ» («ONLY ONE»):**

Обеспечивает прохождение только одного из *n* сигналов с входа элемента на соответствующий ему выход. При условии совпадения во времени двух или более входных сигналов, элемент «ТОЛЬКО ОДИН ИЗ ВСЕХ» не пропустит на выходы ни один из входных сигналов.

Один из первых примеров практического использования элемента бесприоритетной логики «ТОЛЬКО ОДИН ИЗ ВСЕХ» был приведен в работе [1] и использован для обеспечения возможности работы радиопередающего устройства от единственного из

нескольких альтернативных источников речевого сигнала.

Как известно, элементы бесприоритетной логики могут быть синтезированы из элементов традиционной логики [2–5], однако использование средств оптоэлектроники позволяет реализовать подобные элементы более простым образом (Рисунки 1–3).

Так, например, четырехходовый оптоэлектронный элемент «ТОЛЬКО ВСЕ» («ONLY ALL»), а также элемент «ТОЛЬКО ВСЕ – НЕ» («ONLY ALL – NOT»), Рисунок 1, состоит из цепей:

- 1) входных (совокупность токоограничивающих резисторов R1–R4 и светодиодов DA1.1–DA4.1);
- 2) выходных (резисторы R5 и R6 и фотодиоды DA1.2–DA4.2);
- 3) коммутации входных сигналов SA1.1–SA1.4.

Из анализа схемы элемента «ТОЛЬКО ВСЕ» («ONLY ALL») следует, что последовательно включенная цепочка фотодиодов DA1.2–DA4.2 будет находиться в токопроводящем условно замкнутом состоянии только в том случае, если на все входы логического элемента будут поданы сигналы, отвечающие уровню логической единицы. Соответ-

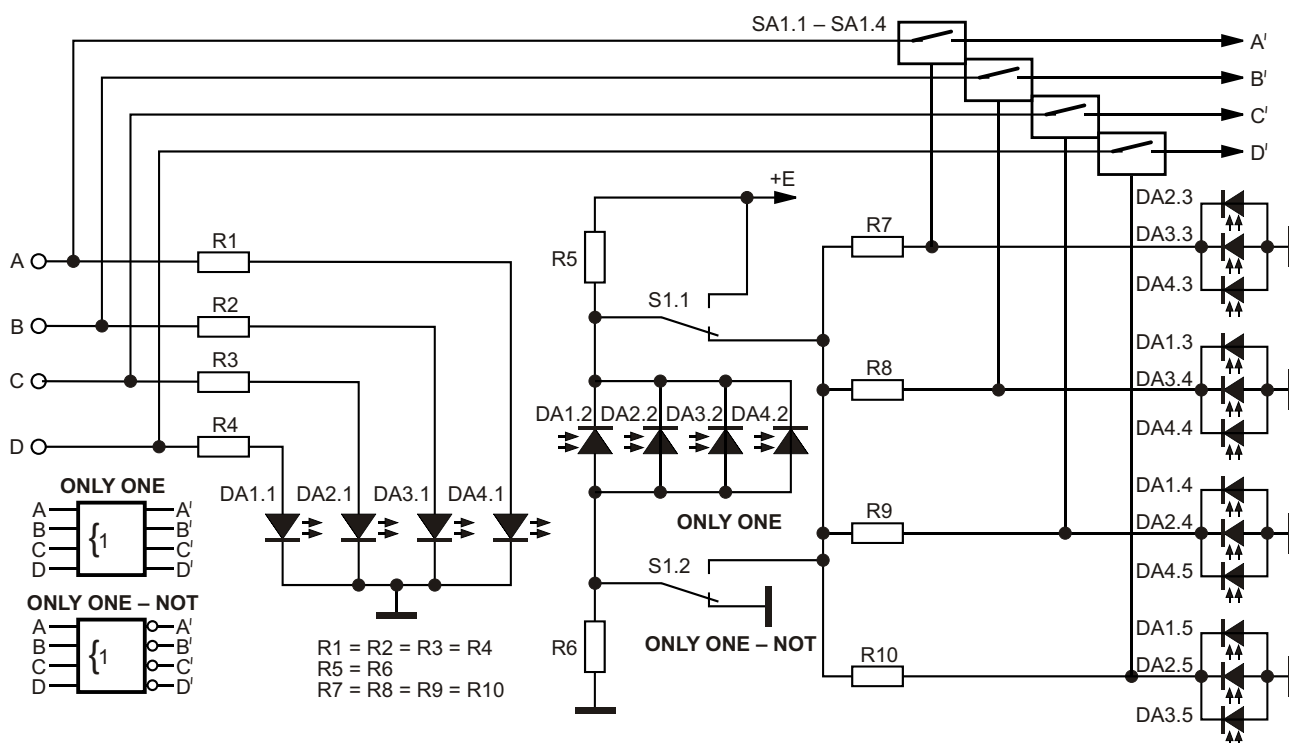


Рисунок 3. Оптоэлектронные элементы «ТОЛЬКО ОДИН ИЗ ВСЕХ» («ONLY ONE») и «ТОЛЬКО ОДИН ИЗ ВСЕХ – НЕ» («ONLY ONE – NOT»). Таблица истинности приведена на Рисунке 4.

тственно, в зависимости от положения переключателя S1.1/S1.2, на управляющих входах коммутации входных сигналов SA1.1–SA1.4 произойдет смена уровня логического сигнала.

Переключатель инверсии S1.1/S1.2 показан условно для иллюстрации того, что путем переключения выходов оптоэлектронного элемента можно получить на его выходе как инвертированный, так и неинвертированный сигналы. Таблица истинности на Рисунке 1 характеризует соотношение входных и выходных сигналов оптоэлектронного элемента.

Соответствующие электрические схемы, обозначения оптоэлектронных элементов бесприоритетной логики и их таблицы истинности приведены на Рисунках 2–4.

Суммарное количество светоизлучающих элементов (светодиодов) и фотоприемников (например, фотодиодов) N в оптоэлектронных элементах «ТОЛЬКО ОДИН ИЗ ВСЕХ» («ONLY ONE»), имеющих n входов, можно определить как $N = n(n+1)$, или n светодиодов плюс n^2 фотодиодов. Например, для двухвходового элемента $N = 6$, для трехвходового – 12, для четырехвходового – 20, для пятивходового – 30 и т.д.

Элементы «ТОЛЬКО ВСЕ» («ONLY ALL») содержат n светодиодов и n фотодиодов.

Элементы «КРОМЕ ВСЕХ» («EXCEPT FOR ALL») содержат n светодиодов и $2n$ фотодиодов.

Работа оптоэлектронных элементов «КРОМЕ ВСЕХ» («EXCEPT FOR ALL») и «КРОМЕ ВСЕХ – НЕ» («EXCEPT FOR ALL – NOT»), Рисунок 2, характеризуется следующим образом. При поступлении сигналов логического уровня единицы на любые из входов логического элемента сигнал соответствующего или инвертированного уровня транслируется на соответствующий его выход. Ситуация меняется в корне, стоит подать на все входы логического элемента сигналы уровня логической единицы. В этом случае последовательно включенная цепочка фотодиодов DA1.3, DA2.3, DA3.3, DA4.3 закоротит управляющие входы коммутации входных сигналов SA1.1–SA1.4.

Наиболее сложный элемент бесприоритетной логики «ТОЛЬКО ОДИН ИЗ ВСЕХ» («ONLY ONE») и «ТОЛЬКО ОДИН ИЗ ВСЕХ – НЕ» («ONLY ONE – NOT»), Рисунок 3, работает следующим образом. При наличии только на одном из входов логического элемента

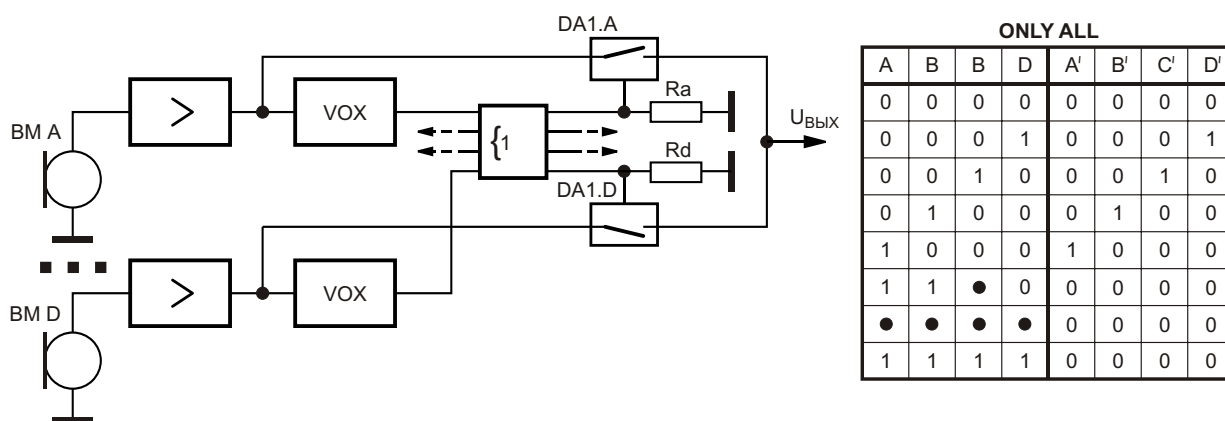


Рисунок 4. Пример использования элемента «ТОЛЬКО ОДИН ИЗ ВСЕХ» («ONLY ONE»).

сигнала уровня логической единицы выходной сигнал появляется на выходе, соответствующем именно этому входу. Появление на любом ином входе управляющего сигнала заблокирует прохождение сигналов по всем выходам устройства.

На Рисунок 4 приведен пример возможного практического использования элемента «ТОЛЬКО ОДИН ИЗ ВСЕХ» («ONLY ONE»). Устройство содержит несколько идентичных источников речевого или иного аналогового сигнала BM1 A – BM D, им отвечающих преусилителей, сигналы от которых поступают на входы ключей DA1.A–DA1.D, и устройств порогового преобразования аналоговых сигналов в цифровые – VOX (Voice Operated eXchange – управляемый голосом переключатель), сигналы от которых поступают на входы элемента «ТОЛЬКО ОДИН ИЗ ВСЕХ» («ONLY ONE»). Выходные сигналы с этого элемента подаются на управляющие выходы

ключей DA1.A–DA1.D, разрешая или запрещая прохождение сигналов на общий выход $U_{\text{ВЫХ}}$ в соответствии с таблицей истинности, Рисунок 4. **РЛ**

Литература

1. Шустов М.А. Схема MultiVOX для трансивера // Радиолюбитель. – 1993. – № 11. – С. 35–37.
2. Шустов М.А. Элементы беспriorитетной логики // Автоматика, связь, информатика. – 2000. – № 3. – С. 44.
3. Шустов М.А. Логические элементы «ТОЛЬКО ОДИН ИЗ ВСЕХ» // Радиолюбитель. – 2017. – № 3. – С. 6–7.
4. Shustov M.A., Shustov A.M. Electronic Circuits for All. – London: Elektor International Media BV, 2017. – 397 p.; Elektronika za sve: Priručnik praktične elektronike. – Niš: Agencija EHO, 2018. – 392 St.
5. Шустов М.А. Цифровая схемотехника. Основы построения. – СПб.: Наука и Техника, 2018. – 320 с.

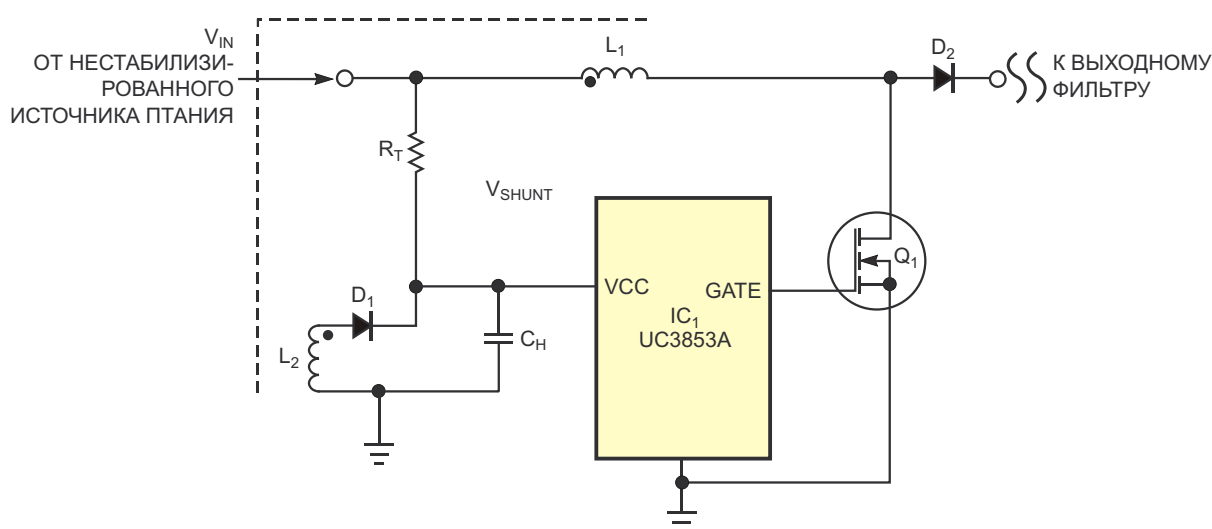
Шунтовой регулятор ускоряет запуск источника питания

Michael O'Loughlin

EDN

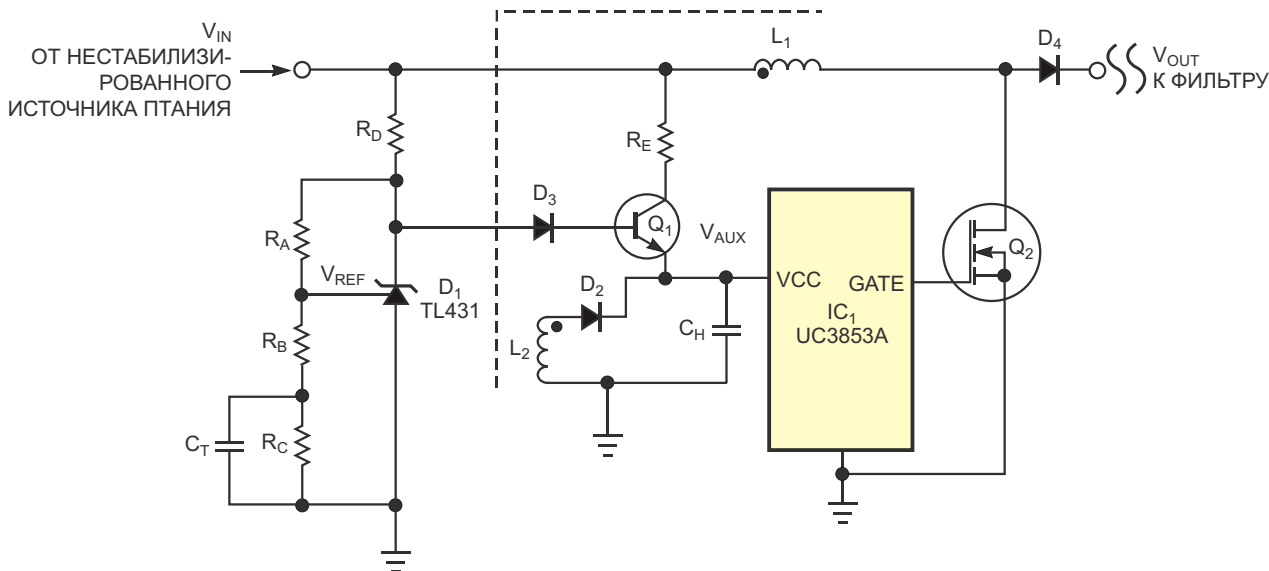
В некоторых приложениях может потребоваться, чтобы напряжение импульсного источника питания системы поступало на схему быстрее, чем от обычного источника питания. Такая ускоряющая схема, или схема запуска, показана на Рисунке 1. Микросхема IC_1 предварительного регулятора корректора коэффициента мощности получает свое обычное рабочее питание от дополнительной обмотки L_2 , намотанной на сердечник повышающего дросселя L_2 , и диода D_1 .

Резистор R_T и конденсатор C_H образуют схему капельного подзаряда, которая в нормальном режиме работы питает цепи запуска. В традиционных конструкциях R_T имеет высокое сопротивление, ограничивающее ток до уровня, которого хватает только для того, чтобы обеспечивать ток покоя микросхемы и подзаряд конденсатора C_H , который накапливает достаточно энергии для питания IC_1 до тех пор, пока преобразователь напряжения не начнет работу. В нормальных



ПРИМЕЧАНИЕ: ПУНКТИРНАЯ ЛИНИЯ ПОКАЗЫВАЕТ МАГНИТНУЮ СВЯЗЬ МЕЖДУ ОБМОТКАМИ L_1 И L_2 .

Рисунок 1. В обычной схеме запуска импульсного преобразователя начальное питание микросхемы контроллера IC_1 обеспечивают резистор и конденсатор капельного подзаряда R_T и C_H .



ПРИМЕЧАНИЕ: ПУНКТИРНАЯ ЛИНИЯ ПОКАЗЫВАЕТ МАГНИТНУЮ СВЯЗЬ МЕЖДУ ОБМОТКАМИ L_1 И L_2 .

Рисунок 2. В этой усовершенствованной схеме запуска конденсатор C_H заряжается мощным начальным импульсом тока, который формируется транзистором Q_1 и обеспечивает более быстрый запуск источника питания.

условиях медленный отклик схемы не создаст проблем.

Если требуется более быстрая реакция на включение питания, можно сократить время запуска, реконфигурировав шунтовой регулятор запуска (Рисунок 2). Схема запуска здесь образована конденсатором C_T , микросхемой шунтового регулятора D_1 , диодом D_3 , транзистором Q_1 и резисторами от R_A до R_D . В стационарном режиме конденсатор C_T не хранит заряда, а последовательный регулятор, образованный Q_1 и D_1 , определяет напряжение на входе питания V_{AUX} микросхемы IC_1 .

При включении напряжение V_{AUX} достигает своего пикового значения V_{AUX_PEAK} , определяемого соотношением сопротивлений резисторов R_A и R_B . Конденсатор C_T и резистор R_C сохраняют энергию, устанавливая время выключения и напряжение схемы запуска. Резистор R_D задает ток, питающий регулятор D_1 . Микросхема шунтового регулятора и резистор R_E , ограничивая ток коллектора, удерживают транзистор Q_1 в пределах области безопасной работы.

Конструирование схемы начнем с выбора резисторов R_A и R_B , которые определяют пиковое напряжение зарядки в соответствии со следующим выражением:

$$\frac{V_{REF}}{R_B} = \frac{V_{AUX_PEAK}}{R_A} - \frac{V_{D3}}{R_B} - \frac{V_{BE}}{R_B} - \frac{V_{REF}}{R_B},$$

где

V_{REF} – напряжение внутреннего опорного источника микросхемы TL431;

V_{D3} – напряжение на диоде D_3 ;

V_{BE} – напряжение база-эмиттер транзистора Q_1 .

Далее выбираем резистор R_C , чтобы выходное напряжение шунтового регулятора V_{AUX} сделать ниже номинального значения V_{AUX_NOM} , вырабатываемого дополнительной обмоткой.

$$R_{C_T} = \frac{V_{REF}}{V_{AUX_NOM}} \cdot \frac{R_A}{V_{REF}} \cdot \frac{(V_{REF} - V_{AUX_NOM})R_B}{1V}.$$

Выбираем емкость конденсатора C_T , чтобы установить время запуска T_{BOOT} , используя формулу:

$$C_T = \frac{2 \cdot T_{BOOT}}{R_C}.$$

Как и в схеме на Рисунке 1, диод D_2 и вспомогательная обмотка L_2 обеспечивают нормальное рабочее питание микросхемы IC_1 . **ПЛ**

Материалы по теме

1. [Datasheet Texas Instruments UC3853N](#)
2. [Datasheet Texas Instruments TL431A](#)



Группа компаний ОСТЕК и ее партнеры – первая половина пути

Юрий Петропавловский

Группа компаний ОСТЕК является крупнейшим в России инжиниринговым объединением в области радиоэлектронных технологий с почти 30-летней историей (здесь рассмотрены первые 15 лет деятельности ЗАО Предприятия ОСТЕК). Группа занимает совершенно особое положение в различных областях высокотехнологичных производств в России и странах СНГ. Начав с поставок электронных компонентов и технологического оборудования для сборки печатных узлов, к настоящему времени ОСТЕК не только поставляет самое передовое оборудование, но и участвует в создании и модернизации цехов, производств и целых заводов. Например, в создании крупнейшего в Европе завода телевизионных приставок НПО «Цифровые телевизионные системы» компании GS

Satellite в г. Гусеве (Калининградской обл.) компания ОСТЕК принимала самое активное участие [1-3].

Разработку проекта производства специалисты ОСТЕК осуществляли совместно с коллегами из НПО «ЦТС», также было проведено обучение персонала работе на новом оборудовании. На заводе, в частности, были установлены две линии поверхностного монтажа с проектной мощностью 300 тысяч изделий в месяц (Рисунок 1). Линии состоят из 12 и 13 модулей установщиков компонентов NXT II японской компании Fuji (Рисунок 2) с общей производительностью 562,500 компонентов в час.

Предприятие ОСТЕК было основано в 1991 году специалистами Центрального научно-исследовательского технологическо-



Рисунок 1. Линия поверхностного монтажа.



Рисунок 2. Установщик компонентов NXT II.

го института (ЦНИТИ) и продолжило деятельность в профильных направлениях этого института, некоторые из которых мы здесь коротко рассмотрим.

ЦНИТИ был создан в июне 1963 года приказом Председателя Госкомитета по радиоэлектронике СССР на базе технологического института (НИТИ) и Центрального конструкторского технологического бюро (ЦКТБ).

С 1965 года ЦНИТИ являлся головным технологическим институтом образованного в том же году Министерства радиопромышленности СССР и отрасли в целом. Перед институтом, кроме координации работ в области технологий в радиопромышленности, был поставлен целый спектр специальных задач: организация изготовления и внедрения специального технологического оборудования на предприятиях отрасли, работы в области изготовления изделий точной механики, разработка технологий изготовления многослойных печатных плат и пленочной технологии, разработка технологий изготовления аппаратуры серийного и массового производства и другие задачи.

С 1966 года важными этапами деятельности ЦНИТИ стали создание экспериментальной базы микроэлектроники, разработка технологий производства фазированных антенных решеток (ФАР) и многослойных печатных плат (МПП) для зенитно-ракетного комплекса С-300 (Рисунок 3), а также для электронно-вычислительных машин ЕС-ЭВМ «Ряд» (на Рисунке 4 изображена ЕС-1035). Впервые в СССР с помощью института были созданы производства МПП на Московском радиотехническом заводе и Московском заводе счетно-аналитических машин.

С 1974 года, уже в составе Министерства промышленности средств связи (МПСС),



Рисунок 3. Зенитно-ракетный комплекс С-300.



Рисунок 4. Электронно-вычислительная машина ЕС-1035.

институт первым в стране стал осваивать конструирование и технологию изготовления соединителей для волоконно-оптических линий связи (ВОЛС). В 1977 году ЦНИТИ начал работы по созданию комплекса оборудования для сборки узлов на печатных платах, получившего название «Трасса». Это оборудование было успешно внедрено на ПО «Рубин», ПО «Радиотехника» и Бердском радиозаводе. Впоследствии было налажено серийное производство «Трассы», и сборочное оборудование было поставлено более чем на 150 предприятий страны.

В 1980-х годах институт разрабатывал технологии производства печатных плат методом поверхностного монтажа, создавал в отрасли гибкие автоматизированные производства (ГАП) печатных плат, а также разрабатывал оборудование и технологии для сборки узлов на печатных платах. В 1994 году институт Указом Президента РФ преобразован в Открытое акционерное общество «Центральный научно-исследовательский технологический институт «Техномаш» (ОАО «ЦНИТИ Техномаш»).

В начале 1990-х годов государственное финансирование ЦНИТИ, как и всей электронной промышленности СССР, значительно сократилось, для многих сотрудников из-за задержек выплаты зарплаты встал вопрос выбора других сфер деятельности. Инициаторами создания частного Предприятия ОСТЕК стали конструкторы-технологи электронной аппаратуры ЦНИТИ Вадим Вениаминович Гаршин и Александр Геннадьевич Разоренов (Рисунок 5), занимавшиеся вопросами автоматизации сборочно-монтажных производств электронной аппаратуры с поверхностным монтажом.

Первые годы сотрудники Предприятия ОСТЕК проводили информационную работу



Рисунок 5. Основатели ОСТЕК Вадим Вениаминович Гаршин (слева) и Александр Геннадьевич Разоренов.

по пропаганде преимуществ поверхностного монтажа и переводу изделий радиоэлектроники на новую технологию. В 1992 году Предприятием ОСТЕК был организован первый в странах бывшего СССР международный симпозиум ASSOLD (Assembly Soldering – монтаж и пайка) по технологии поверхностного монтажа, в котором приняли участие более 100 специалистов из России и стран СНГ. Всего было проведено три таких симпозиума, благодаря чему Предприятие ОСТЕК получило известность в стране и за рубежом, а сотрудники компании приобрели опыт общения с зарубежными коллегами и наработали значительное число контрактов. Это также дало возможность начать поставки технологического оборудования начального уровня из Европы и Японии в 1993 году. Параллельно с поставками оборудования Предприятие ОСТЕК обеспечивало заказчиков и качественными компонентами для поверхностного монтажа (в то время рынок электронных компонентов для поверхностного монтажа в СНГ находился в зачаточном состоянии).

В 1995 году в компании была создана сервисная служба для поддержки клиентов и подготовки их специалистов к работе на поставляемом оборудовании. Со временем сервисная служба ЗАО Предприятия ОСТЕК стала самой крупной профессиональной сервисной службой в России. В 1996 году спектр поставок компании был расширен за счет оборудования для крупносерийного производства ведущих мировых производителей, в частности Philips EMT, а в 1997 году реализован проект внедрения первой в России крупносерийной сборочной линии для поверхностного монтажа на заводе ЭЗАН для производства компонентов телекоммуникационного оборудования.



Рисунок 6. Строительство ЭЗАН в 1974 г.

Экспериментальный завод научного приборостроения (в настоящее время ФГУП ЭЗАН) был основан в 1973 году в г. Черноголовке Московской области для обеспечения научно-исследовательских институтов Академии наук СССР и других организаций особо сложным оборудованием и приборами. (На Рисунке 6 – панорама стройплощадки ЭЗАН, 1974 г). В 1992-1995 годах были определены основные направления деятельности предприятия, в числе которых разработка и производство телекоммуникационного оборудования для волоконно-оптических сетей связи и мультимедийных систем. ФГУП ЭЗАН является одним из основных отечественных производителей телекоммуникационных компонентов цифрового уплотнения каналов связи для городских, зональных и магистральных сетей. С 1996 года началось сотрудничество ЭЗАН с японской компанией NEC; по ее лицензии предприятие производит широкую номенклатуру оборудования синхронной цифровой иерархии (SDN) для волоконно-оптических линий связи. Все выпускаемые изделия адаптированы для работы на российских линиях связи. Лицензионное соглашение охватывает весь цикл производства изделий по технологии NEC.

С внедрения линий поверхностного монтажа на заводе ЭЗАН началась история реализации проектов ОСТЕК по оснащению крупносерийных сборочных производств. Среди наиболее крупных клиентов, как отмечают руководители ЗАО Предприятия ОСТЕК, такие компании, как «ЛВС-Электроникс», «Фаствел», «Альтоника», «Элара» и многие другие.

ООО ПК «Альтоника» (г. Москва) – производственная компания, созданная в 1987 году, специализируется на разработке и производстве, в том числе контрактном, радиоканальных охранных систем безопасности, автомобильной и промышленной электрони-

ки, медицинской техники и средств связи. Основным направлением работы компании (кроме контрактного производства) является разработка и производство радиоканального охранного оборудования для стационарных объектов, таких как квартиры, коттеджи, офисы, малые и крупные предприятия. Продукция компании поставляется по всей России и в зарубежные страны.

Сотрудничество ОСТЕК и «Альтоники» началось в середине 1990-годов, с этого времени на завод «Альтоники» были поставлены четыре линии поверхностного монтажа. Одна из первых была построена на основе модулей NXT фирмы Fuji с общей производительностью до 230 тысяч устанавливаемых компонентов в час. Кроме автоматизированных линий на заводе были также внедрены технологические решения, разработанные компанией Nordson ASSYMTEK (США). В частности, в производство была запущена линия автоматизированной селективной влагозащиты на базе установки SL-940E (США) и установки ультрафиолетового отверждения влагозащитного покрытия UV-6. На Рисунке 7 показаны интерьеры заводских помещений «Альтоники» с оборудованием, поставленным Предприятием ОСТЕК.

АО «Научно-производственный комплекс «ЭЛАРА» имени Г. А. Ильенко» (г. Чебоксары, основан в 1970 году как Чебоксарский приборостроительный завод) – ведущий россий-

ский производитель пилотажно-навигационных комплексов, систем автоматического и дистанционного управления, бортовой вычислительной техники и систем индикации для летательных аппаратов военной и гражданской авиации. Изделия «ЭЛАРА» используются в самолетах Су, МиГ, ТУ, Бе-200, вертолетах Миля и Камова. Компания также выпускает широкую номенклатуру приборов для железнодорожного транспорта, поставляемых не только для РЖД, но и в другие страны. «ЭЛАРА» уже длительное время сотрудничает с производителями автомобилей и других транспортных средств, в том числе с ОАО «ГАЗ», ОАО «ПАЗ», ОАА «КАМАЗ» и рядом других. С 2006 года компания производит комбинированные приборы для сельскохозяйственных и промышленных тракторов.

АО «ЭЛАРА» также предлагает полный комплекс услуг по контрактному производству электроники, включая производство печатных плат до 5 класса точности, автоматизированный поверхностный и выводной монтаж, включая BGA-компоненты, на оборудовании, поставленном Предприятием ОСТЕК.

Серьезный импульс деятельности Предприятия ОСТЕК придал переезд в 2002 году в новое, специально спроектированное здание с самым крупным в России демонстрационным залом, в котором постоянно находятся более 50 единиц технологического оборудо-



Рисунок 7. Заводские помещения «Альтоники» с оборудованием, поставленным Предприятием ОСТЕК.

вания, включая линию поверхностного монтажа с автоматической оптической инспекцией и рентгеновским контролем (Рисунок 8). В новом здании также имеется конференц-зал, в котором с 2003 года регулярно проводятся семинары и обучаются специалисты предприятий-заказчиков ОСТЕК.



Рисунок 8. Линия поверхностного монтажа с автоматической оптической инспекцией и рентгеновским контролем.

В 2004 году был открыт первый филиал Предприятия ОСТЕК на Украине – дочерняя компания НПФ ОСТЕК (г. Киев). В связи с благоприятной для иностранных компаний таможенной политикой на Украине началось строительство заводов по выпуску электроники, для которых было необходимо поставлять технологическое оборудование. Один из заводов построила компания Jabil (США). Контрактный производитель электроники Jabil-Ужгород начал свою деятельность на Украине в 2004 году еще в действующей на тот момент специальной экономической зоне «Закарпатье» (налоговые льготы в СЭЗ отменили в 2005 году). В поставках технологического оборудования для завода Jabil под Ужго-



Рисунок 9. Линии поверхностного монтажа в цехе Jabil-Uzhgorod.

родом принимала участия компания НПФ ОСТЕК. (На Рисунке 9 показаны линии поверхностного монтажа в цехе Jabil-Uzhgorod). В дальнейшем филиалы и представительства Предприятия ОСТЕК были созданы в различных регионах России, а также в Белоруссии.

Специалисты сервисного отдела к 2006 году провели монтаж, запустили в эксплуатацию и обеспечили техническое обслуживание сотен единиц различного оборудования и десятков автоматизированных крупносерийных сборочных линий в различных городах России, Украины и Белоруссии.

С 2005 года сервисная служба компании, уже в то время лучшая в России, начала выходить на качественно новый, мировой уровень со значительным увеличением скорости обслуживания клиентов до двух-трех дней. Важным шагом в реализации поставленной задачи стало создание на базе сервисной службы отдела обучения и информационной поддержки клиентов. В задачи отдела входят подготовка специалистов, проведение семинаров, организация курсов повышения квалификации, анализ и отработка технологических процессов, разработка нормативных и руководящих документов. С 2006 года начал действовать технологический центр, оснащенный самым современным оборудованием, в том числе рентгеновской установкой для неразрушающего контроля, мощной оптической системой инспекции печатных узлов, оборудованием для пайки и отмывки печатных узлов. Клиенты Предприятия ОСТЕК часто приезжают в головной офис компании со своими платами и печатными узлами для их проверки, например, на рентгеновской установке, так как подобное оборудование имеется далеко не у всех заказчиков.

Предприятие ОСТЕК сотрудничает преимущественно с ведущими мировыми производителями технологического оборудования из Европы, Японии и США. При выборе партнеров-поставщиков компания ориентируется на заключение долгосрочных контрактов с лидерами рынка, зарекомендовавшими себя как производители высококлассного и надежного оборудования, выпускаемого по самым современным технологиям. Важными условиями при заключении контрактов являются высокий уровень сервисных услуг и технологической поддержки. За многие годы работы Предприятие ОСТЕК заняло лидирующее положение на рынке технологического оборуду-

дования России (по оценкам самой компании, ее доля рынка составляет порядка 60%), в связи с чем компания постоянно получает новые предложения о сотрудничестве от зарубежных компаний.

Перечень зарубежных партнеров ЗАО Предприятия ОСТЕК весьма обширен, как и номенклатура поставляемого ими оборудования. Здесь коротко рассмотрим особенности двух автоматов, фигурирующих в специальном выпуске бюллетеня «Поверхностный монтаж» 2004 г. №5/6 (издавался ЗАО Предприятием ОСТЕК в 1998-2013 годах).

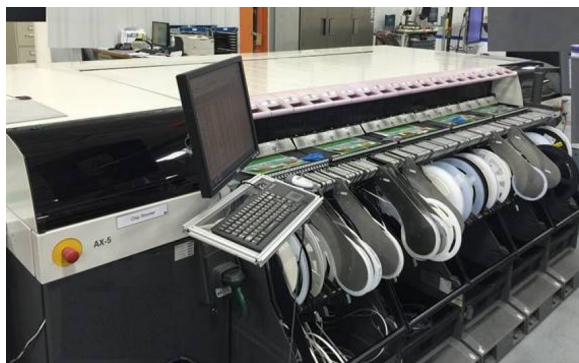


Рисунок 10. Автомат AX-5 фирмы Assembleon.

Высокопроизводительные автоматы серии AX (на Рисунке 10 показан AX-5) фирмы Assembleon (переименована в Philips EMT) обеспечивали на то время наивысшую производительность установки компонентов поверхностного монтажа в мире (до 150,000 компонентов в час).

Автоматические установщики Assembleon Topaz-X (Рисунок 11) ориентированы на работу с компонентами в перспективных корпусах 0603, 0402, 0201 (0.6 × 0.3 мм), QFP, BGA, μBGA, CSP, а также в более распространенных корпусах размерами до 45 × 45 мм. Что касается более дешевого оборудования китайского производства, то об этом в одном из интервью 2006 года рассказали руководители компании. Специалисты Предприятия ОСТЕК постоянно посещают азиатские выставки оборудования, что дало возможность сделать правильные выводы относительно оборудования из КНР. Во-первых,



Рисунок 11. Автоматический установщик Assembleon Topaz-X.

крупные китайские производители электроники применяют на своих сборочных предприятиях оборудование известных брендов, а не то, что предлагают их соотечественники. Во-вторых, предлагаемое китайскими производителями технологическое оборудование, как правило, копируется с уже выпускаемых западных образцов, обычно с существенными упрощениями.

Китайские аналоги западных установок могут стоить на 20-30 % дешевле. Естественно, такая экономия возможна за счет применения более дешевых материалов и комплектующих. Кроме того, уровень сервиса и технологической поддержки клиентов китайскими производителями оборудования не позволяет рассчитывать на быстрое устранение отказов. А ведь даже простейшие отказы приводят к остановке серийного производства и сводят на нет первоначальную экономию. Все перечисленные факторы играют не в пользу китайского технологического оборудования и Предприятие ОСТЕК его практически не использует. **РЛ**

Ссылки

1. Юрий Петропавловский. [«Холдинг GS Group и развитие цифрового спутникового телевидения»](#)
2. Юрий Петропавловский. [«Современные технологии и продукты холдинга GS Group. Часть 1»](#)
3. Юрий Петропавловский. [«Современные технологии и продукты холдинга GS Group. Часть 2»](#)

Особенности применения ультразвукового дальномера HC-SR04 в качестве средства ориентации мобильного объекта



М.П. Басков, О.Д. Левашов
Москва – Брешия (Италия)



Для проверки алгоритма избегания препятствий мобильным объектом в условиях помещения с произвольной планировкой нами использовалась мобильная платформа на гусеничном ходу с размерами 200 × 100 мм. В качестве управляющего контроллера использовался микроконтроллер «Искра JS» на базе чипа STM32F405RG. Язык высокого уровня JavaScript позволяет проводить отладку в ходе исполнения программы, загруженной в память микроконтроллера.

В качестве средства получения информации об окружающей среде нами был выбран недорогой и достаточно точный ультразвуковой датчик HC-SR04. Датчик установлен на

вращающейся платформе, обеспечивающей сканирование передней полусферы с шагом 15 градусов. Перед установкой в макет датчик был проверен на точность измерения расстояния с применением лазерной рулетки, и показал точность 1-3 см в диапазоне от 3 до 250 см.



Рисунок 1. Типовая ситуация приближения мобильного объекта к препятствию под острым углом.

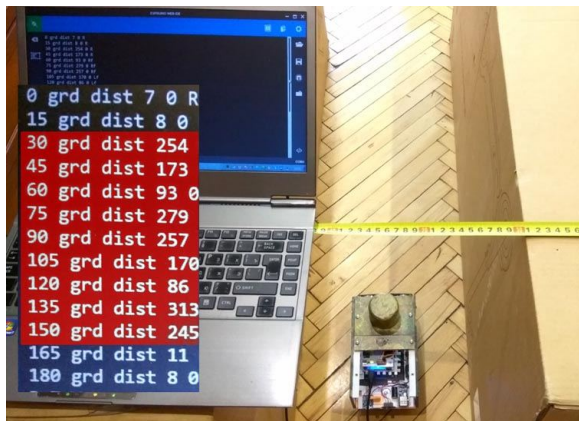


Рисунок 2. Типовая ситуация движения объекта в узком коридоре. Расстояние между стенами 30 см.

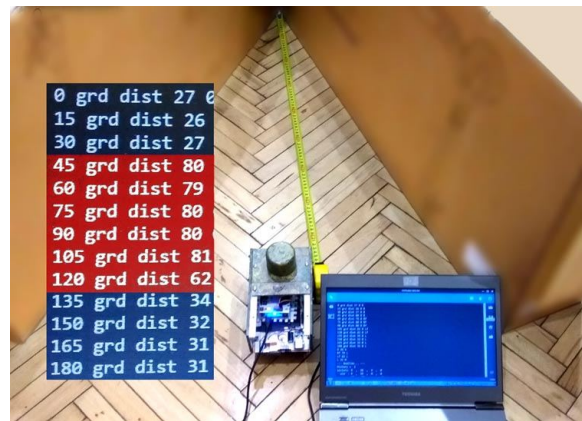


Рисунок 4. Нестандартная ситуация движения объекта к вершине острого угла, образованного стенами помещения.



Рисунок 3. Типовая ситуация движения объекта в коридоре шириной 1 м.



Рисунок 5. Стандартная ситуация. Движение объекта к углу препятствия.

Экспериментальная проверка дала отрицательный результат. Объект терся о стены, врезался в углы мебели, и его поведение, несмотря на алгоритм, прошедший испытание в компьютерной модели, никак нельзя было назвать разумным. Причина такого поведения объекта заключалась в полной неспособности датчика измерять расстояние при движении к препятствию под углом. Для того чтобы предупредить возможные ошибки коллег, мы провели показательные испытания ультразвукового датчика в типовых ситуациях.

На ситуационных фотографиях (Рисунки 1-5) представлены различные положения объекта и препятствий, а также приведены данные сканирования. При анализе данных необходимо учитывать, что измеренное расстояние отсчитывается от края платформы объекта, а не от фронтальной плоскости дат-

чика. Красным фоном выделены ошибочные результаты измерения расстояния до препятствия. Сканирование производится справа налево, т.е. крайнее правое положение датчика соответствует 0 градусам, а крайнее левое – 180 градусам.

Причина такого поведения датчика объясняется, на наш взгляд, достаточно просто. При измерении расстояния до препятствия, плоскость которого находится под прямым углом к оси измерения, проекция пучка ультразвуковых колебаний условно является кругом. При измерении под углом к плоскости препятствия круг вырождается в эллипс. Разное время прихода отраженного сигнала от ближнего и дальнего концов этого эллипса является основной причиной ошибок измерений. К тому же значительная часть энергии излучения бесполезно отражается в пространство, что также не способствует точнос-

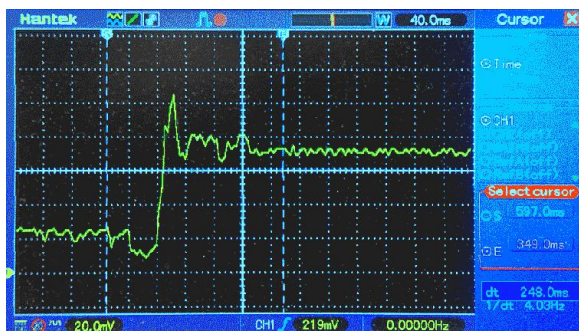


Рисунок 6. Переходный процесс, возникающий в механизме перемещения УЗ-датчика после изменения положения.

ти измерений. Мы должны были подумать об этом заранее, но поскольку все наше внимание было сосредоточено на алгоритме, упустили этот феномен из виду.

Еще одно важное практическое наблюдение, относящееся к процессу сканирования. Механическая система, состоящая из ротора серводвигателя, редуктора, платформы датчика, самого датчика и декоративной крышки имеет в нашем случае время затухания

собственных колебаний 240 мс. Характер переходного процесса показан на Рисунке 6. Поэтому между командой поворота серводвигателя и измерением расстояния необходим таймаут, величина которого зависит от конкретной конструкции сканера.

Заключение

В статье показаны практические примеры использования ультразвукового дальномера HC-SR04 в типовых ситуациях обнаружения препятствий.

Исходя из изложенного выше, применение ультразвукового дальномера в качестве единственного сенсора, позволяющего реализовать алгоритмы избегания препятствий и картирование помещений произвольной планировки, является плохой идеей.

Что ж... отрицательный результат – это тоже результат... **РЛ**

Материалы по теме

1. [Ультразвуковой датчик расстояния HC-SR04](#)



РАДИОЛОЦМАН.ЖУРНАЛ

www.rlocman.ru/magazine

Официальные версии только здесь: без регистрации и назойливой рекламы, с высокой скоростью скачивания.

РАДИОЛОЦМАН.ФОРУМ

www.rlocman.ru/forum

Обсуждайте статьи и новости, общайтесь!
Приглашаем профессионалов.

РАДИОЛОЦМАН.ЦЕНЫ

www.rlocman.ru/price

Подберите оптимального поставщика
электронных компонентов, измерительной и электронной техники.
Цены, условия поставки и доставки.

РАДИОЛОЦМАН.СОЦ.СЕТИ

Обновления в привычном формате.



vk.com/rlocman



facebook.com/rlocman



ok.ru/rlocman

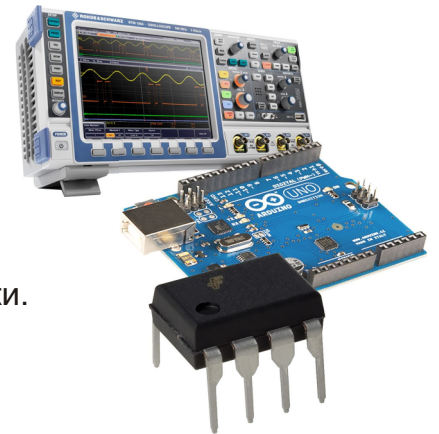


twitter.com/rlocman

И еще многое другое на портале:

РАДИОЛОЦМАН. ...

www.rlocman.ru



Что же такое на самом деле «горячая петля»?

Frederik Dostal

Electronic Design

Вопросы трассировки проводников печатных плат и электромагнитной совместимости часто связаны с явлением горячей петли импульсного регулятора



Термин «горячая петля» используют тогда, когда речь идет об импульсных регуляторах и характеристиках их электромагнитной совместимости (ЭМС). Эта тема особенно актуальна при оптимизации разводки печатных плат. Но что именно означает «горячая петля»?

Токи в импульсных регуляторах всегда прерывистые, и обычно они относительно высоки. Всякий раз, когда течет ток, он генерирует магнитное поле. Если большие токи переключаются быстро, генерируется переменное магнитное поле. Кроме того, если токи переключаются через некоторую паразитную индуктивность проводника печатной платы, это создает смещение напряжения. Ток может иметь емкостную связь с соседними участками схемы и увеличивать шумы, излучаемые источником питания. Таким обра-

зом, мы можем констатировать, что коммутируемые токи являются основной причиной помех в импульсном источнике питания.

На Рисунке 1 изображена простая топология понижающего преобразователя. Все линии, через которые проходит непрерывный ток, показаны синим цветом, а все линии, в которых токи быстро переключаются, показаны красным.

Красные пути на Рисунке 1 являются критическими путями. Они выглядят как токовая петля, а поэтому и называются петлей. «Горячая петля» означает, что эта петля требует особого внимания, так как через нее проходят быстро переключаемые токи.

Если посмотреть на эту петлю более внимательно, можно увидеть, что реальный ток через красную петлю на Рисунке 1 никогда не

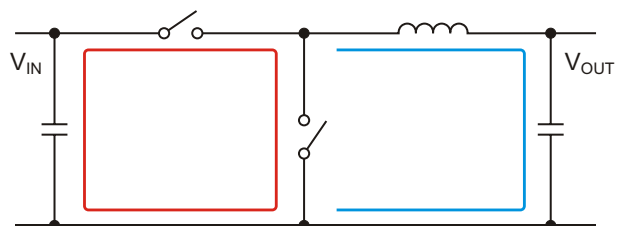


Рисунок 1. Пути непрерывного тока показаны синим, а коммутируемого тока – красным.

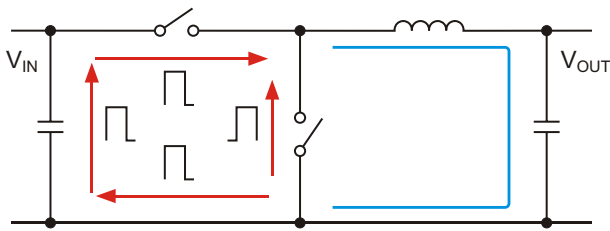


Рисунок 2. Иллюстрация путей с различными направлениями прохождения тока в горячей петле.

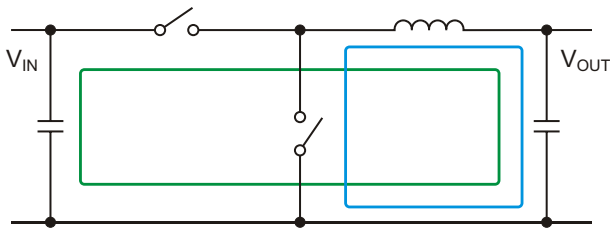


Рисунок 3. Эти реальные контуры тока образуют так называемые «горячие петли».

протекает, так как оба ключа никогда не включаются одновременно. Это всего лишь комбинация отдельных линий, по которым в одно время ток течет, а в другое не течет. На Рисунке 2 к отдельным соединительным линиям добавлены стрелки, показывающие направление движения тока. Кроме того, добавлены символы, показывающие, в какую часть периода текут обозначенные токи. В остальные моменты времени ток через проводник не проходит.

В Таблице 1 показано, когда каждая обозначенная красной стрелкой линия на Рисунке 2 проводит ток, и когда – нет. В активной фазе каждого рабочего цикла понижающего регулятора ключ верхнего плеча замкнут, а нижнего – разомкнут, и ток из входного конденсатора идет через ключ верхнего плеча, но через нижний ключ ток не течет. В пассивной фазе цикла ток проходит через ключ нижнего плеча (от земли к коммутационному узлу), а в трех других ветвях, обозначенных красными стрелками, ток отсутствует.

На Рисунке 2 легко увидеть, что горячая петля не является независимым токовым

контуром. Скорее, это всего лишь виртуальная токовая петля, образованная компонентами двух реальных токовых петель.

Таблица 1. Состояния ключей верхнего и нижнего плеча в циклах работы понижающего регулятора

| Цикл понижающего регулятора | Обозначение на Рисунке 2 | Ключ верхнего плеча | Ключ нижнего плеча |
|-----------------------------|--------------------------|---------------------|--------------------|
| Активный | | Вкл. | Выкл. |
| Пассивный | | Выкл. | Вкл. |

На Рисунке 3 показаны реальные токовые петли, на которых основана схема. Одна петля тока изображена синим цветом, другая зеленым. Ток переключается между этими полными петлями то в одном направлении, то в другом. Однако в некоторых ветвях направления токов совпадают для обеих петель. Таким образом, накладываясь, они образуют непрерывный ток и, следовательно, с точки зрения ЭМС не являются критическими. Эти контуры не считаются горячими петлями.

Горячие петли в импульсных регуляторах различаются в зависимости от топологии регулятора. Они должны быть как можно более узкими и компактными, чтобы минимизировать как создаваемый ими шум, так и его распространение на другие части схемы. Разработанная Analog Devices технология Silent Switcher 2 делает критические горячие петли минимально возможными благодаря интеграции входных конденсаторов в корпус микросхемы. Кроме того, за счет разделения горячей петли на два контура симметричные формы, создаются два магнитных поля противоположных полярностей, что в значительной степени подавляет излучаемый шум. Примером импульсного регулятора, в котором реализована эта технология, может служить микросхема Power by Linear LT8609S. **РЛ**

Материалы по теме

1. [Datasheet Analog Devices LT8609S](#)

Реле

номинального напряжения, тока и мощности

Михаил Шустов, г. Томск

Предложены варианты прецизионных пороговых схем реагирования на выход контролируемых параметров электропитания (напряжения, тока, потребляемой мощности) за пределы диапазона допустимых значений

Симптомом нештатной работы радиоэлектронного оборудования или отдельных его составляющих элементов является выход питающего напряжения, потребляемого тока или мощности за пределы допустимого диапазона значений. Несвоевременная реакция потребителя или защитного оборудования на возникновение аварийной ситуации может привести к непоправимым последствиям и повреждению сложнотехнического оборудования.

На Рисунках 1–3 приведены схемы устройств, позволяющих контролировать работу радиоэлектронных приборов в пределах допустимых значений питающих напряжений, потребляемого тока или мощности.

Работа рассматриваемого класса устройств основана на использовании управляемых оконных компараторов [1], позволяющих управлять положением окна по «шкале» напряжений, токов или мощности, а также шириной этого окна.

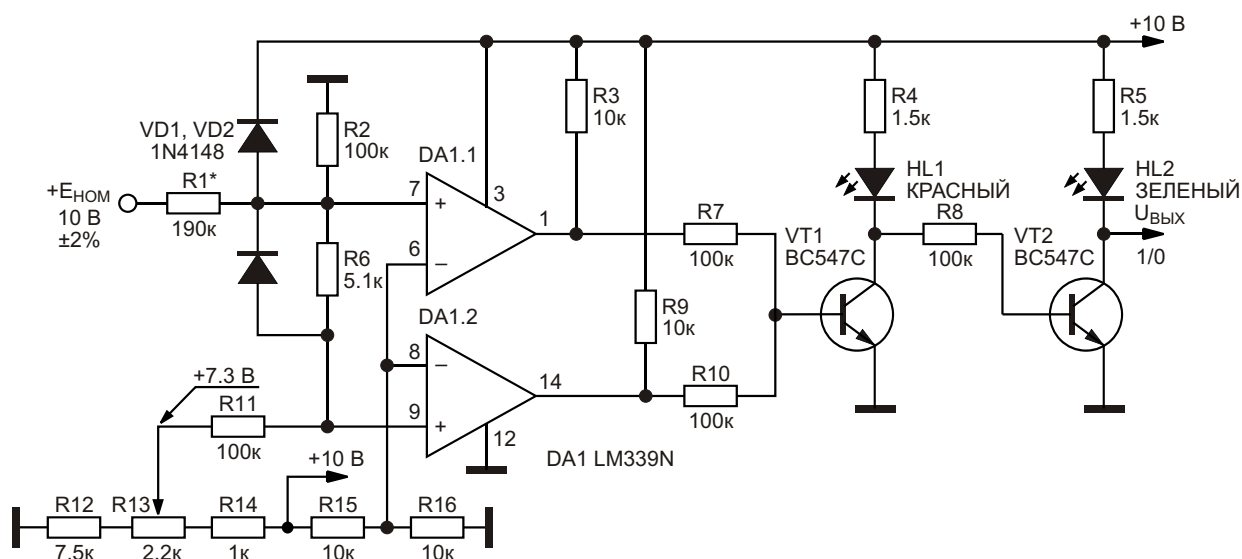


Рисунок 1. Реле номинального напряжения с визуальной индикацией нормы и аварии.

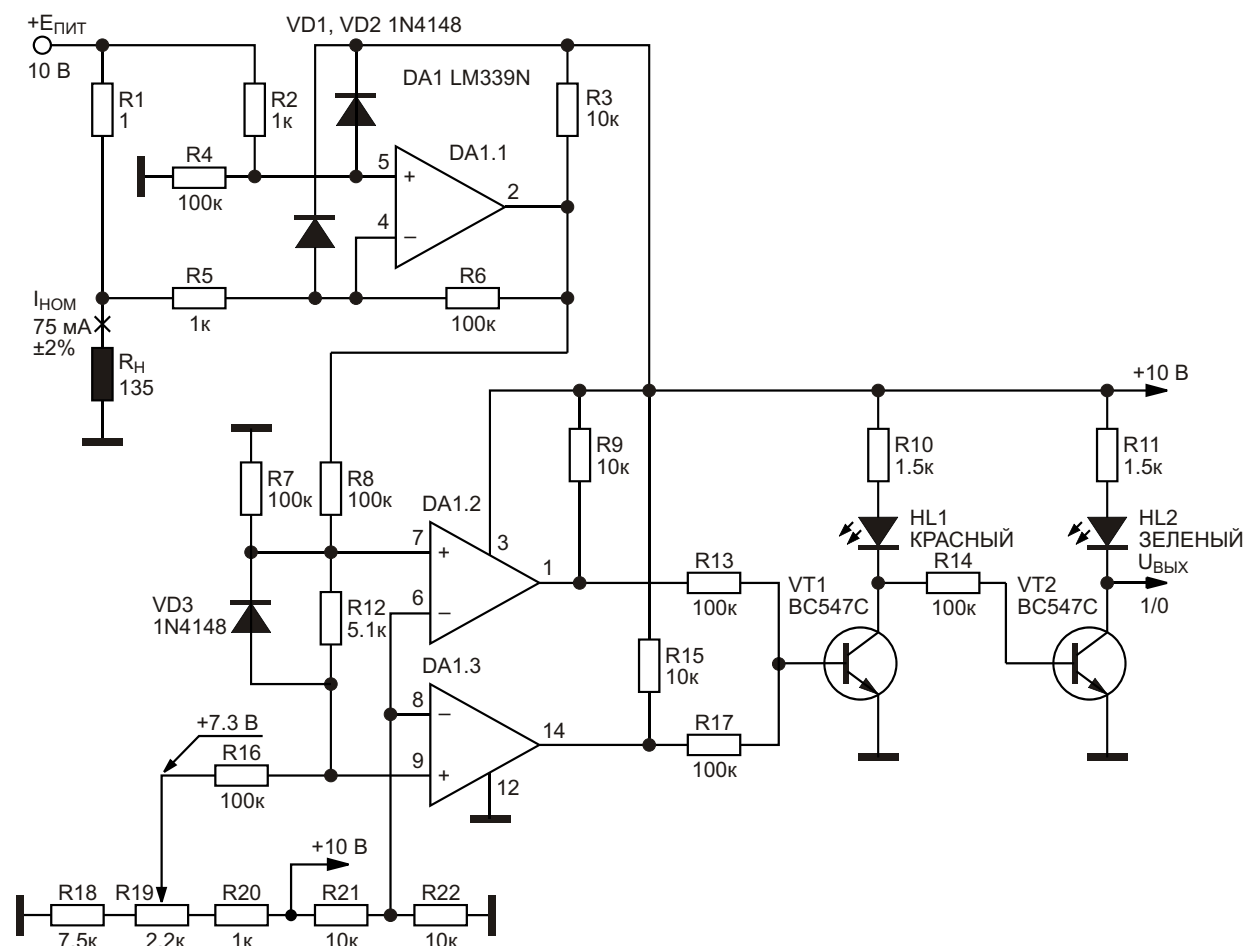


Рисунок 2. Реле номинального тока с визуальной индикацией нормы и аварии.

Реле номинального напряжения (Рисунок 1) настроено в качестве примера на контроль напряжения уровня 10 В $\pm 2.0...2.4\%$, хотя может быть перестроено на иной уровень контролируемого напряжения потенциометром R13 (либо выбором гасящего сопротивления – резистора R1) и диапазон его допустимого изменения (резистор R6).

Если контролируемое напряжение находится в допустимых пределах, светится светодиод HL2 зеленого свечения, характеризующий тем самым нормальный режим работы. На выходе реле присутствует сигнал уровня логического нуля. Однако если контролируемое напряжение выйдет за пределы допустимого диапазона, произойдет метаморфоза: включится светодиод HL1 красного свечения; светодиод HL2 зеленого свечения погаснет, на выходе реле появится управляющий сигнал уровня логической единицы. Этот сигнал можно использовать для активизации систе-

мы авторегулирования или срабатывания системы защиты.

Реле номинального тока (Рисунок 2) содержит дополнительный входной каскад на элементе DA1.1 микросхемы LM339N, входы которой подключены к мостовой резистивной схеме, элементами которой являются сопротивление нагрузки R_n и датчик тока – резистор R1. Соответственно, номинальный уровень контролируемого тока можно задавать выбором номиналов элементов резистивного моста, а диапазон допустимого выхода значений тока за пределы нормы – выбором номинала резистора R12.

Для указанных на схеме номиналов (Рисунок 2) номинальным током нагрузки является 75 мА. Реле реагирует на отклонение контролируемого тока от номинала на $\pm 2\%$.

Реле номинальной мощности (Рисунок 3) является объединением двух предыдущих схемотехнических решений. Реле настроено

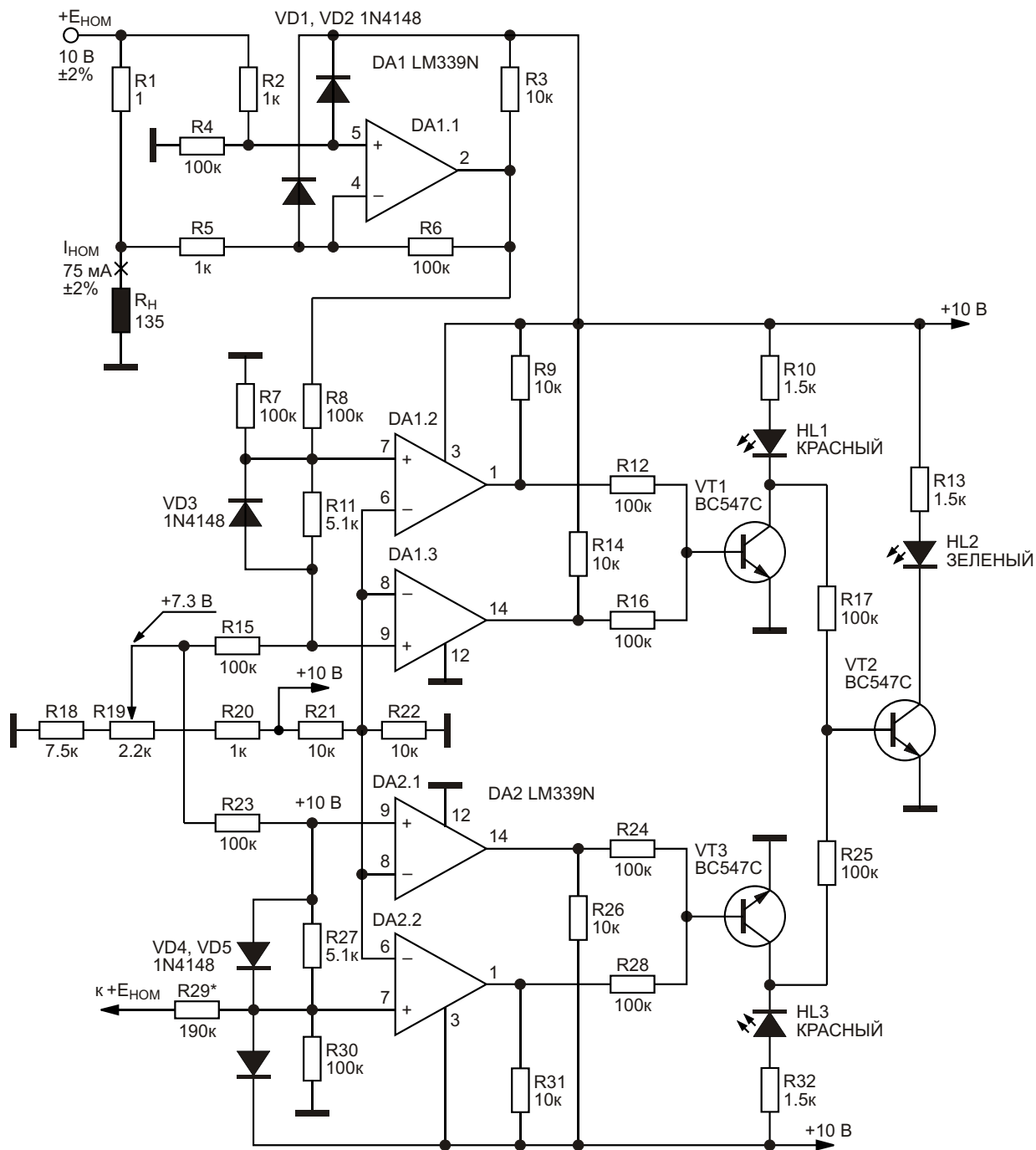


Рисунок 3. Реле номинальной мощности с визуальной индикацией состояния нормы и выхода значений напряжения и/или тока за пределы коридора допустимых значений.

на контроль тех же токов и напряжений и позволяет визуально индицировать выход их значений за пределы нормы, а также срабатывает на отклонение от номинальной мощности, потребляемой контролируемой нагрузкой. С коллектора транзистора VT2 также может быть снят управляющий логический сигнал. **PL**

Литература

1. Шустов М.А. «Управляемые оконные компараторы»

Материалы по теме

1. [Datasheet Texas Instruments LM339-N](#)

Драйвер светодиодов с глубиной ШИМ-диммирования 5000:1 и низким уровнем ЭМИ

Kyle Lawrence, Analog Devices

Design Note 570

Введение

Светодиодная подсветка в автомобильных проекционных дисплеях, информационно-развлекательных системах и приборных пане-

лях должна быть достаточно яркой, чтобы противостоять прямым солнечным лучам днем, и при этом быть способной снижать яркость на несколько порядков, чтобы не ослеплять водителя ночью. Обеспечить

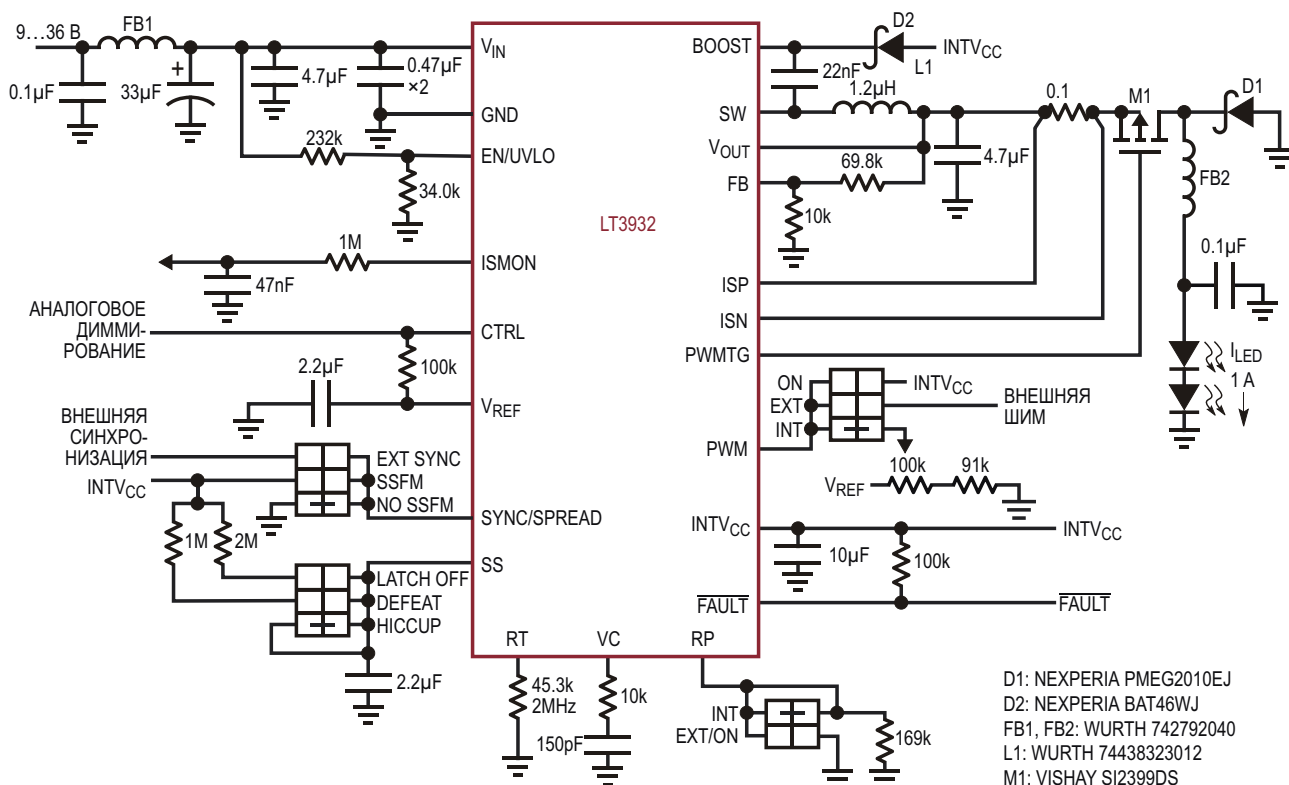


Рисунок 1. Пиковый КПД 2-мегагерцового автомобильного драйвера светодиодов с внутренней ШИМ составляет 90% во всем диапазоне входных напряжений (порядка 91% без фильтров ЭМИ).

столь большую глубину диммирования с помощью обычных драйверов светодиодов очень сложно.

Синхронный понижающий драйвер LT3932 с интегрированными высокоэффективными ключами, рассчитанными на напряжения до 36 В и токи до 2 А, предназначен для глубокого ШИМ регулирования яркости светодиодов. LT3932 выпускается в корпусе QFN размером 4 мм × 5 мм и может работать на частотах до 2 МГц, позволяя создавать компактные быстроедействующие конструкции. Если большая глубина диммирования не требуется, и первостепенное значение имеет простота, целесообразно использовать внутренний ШИМ генератор, который с помощью внешнего управляющего постоянного напряжения может регулировать яркость в диапазоне 128:1. Защищенная от обрывов и коротких замыканий светодиодов, с уровнем электромагнитных излучений (ЭМИ), сниженным благодаря модуляции рабочей частоты шумоподобным сигналом, микросхема LT3932 отвечает всем строгим требованиям, предъявляемым к автомобильным и промышленным светодиодным источникам света (Рисунок 1).

Большая глубина ШИМ регулирования яркости

При частоте диммирования, равной 100 Гц, и частоте переключения 2 МГц глубина ШИМ регулирования яркости сильноточных светодиодов может достигать 5000:1. Кроме того, сочетание аналогового и ШИМ-диммирования может расширить диапазон регулирования до 20,000:1. Для приложений, требующих глубины ШИМ-диммирования, превышающей 5000:1, выпускается микросхема LT3932-1 – версия LT3932, отличающаяся более высокими характеристиками регулирования и не имеющая каких-либо ограничений минимального времени включения ШИМ в зависимости от частоты переключения. LT3932/-1 позволяют легко реализовать требования минимальной глубины регулирования яркости 10,000:1, предъявляемые к новейшим автомобильным дисплеям.

Технология Silent Switcher для снижения ЭМИ

Экстремальные требования к регулировке яркости светодиодов в автомобильных приложениях могут затруднить соблюдение стандартов CISPR в части уровня ЭМИ без добав-

ления дорогих компонентов шумопонижения и общего усложнения конструкции. LT3932 позволяет достичь как большой глубины диммирования, так и низкого уровня излучаемых помех, благодаря встроенным функциям минимизации ЭМИ:

- Архитектура Silent Switcher, уменьшающая площадь горячих контуров;
- Модуляция частоты переключения для расширения спектра и снижения кондуктивных и излучаемых помех;
- Контроль скорости нарастания LT3932 для оптимизации КПД при одновременном сохранении низкого уровня шумов.

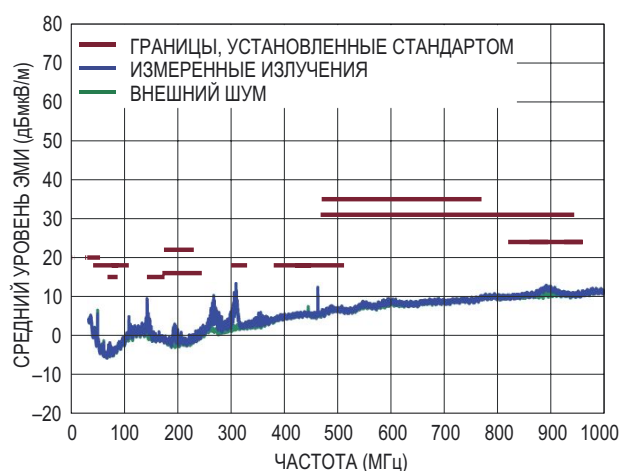


Рисунок 2. Микросхема LT3932 обеспечивает соответствие схемы на Рисунке 1 требованиям Класса 5 стандарта CISPR 25 по среднему уровню электромагнитных излучений.

Эффективность технологии снижения электромагнитных помех, реализованной в LT3932, иллюстрируется Рисунок 2, полученным сканированием спектра излучений демонстрационной платы для LT3932 (DC2286A). Как по среднему, так и по пиковому уровню излучения, этот прибор соответствует требованиям Класса 5 стандарта CISPR 25.

Приложения машинного зрения

В современных линиях поточной сборки используется автоматизированный оптический контроль, гарантирующий, что быстро движущиеся по линии детали отвечают заданным характеристикам. Дефектные детали, не прошедшие оптический контроль, помечаются и автоматически удаляются с конвейера, обеспечивая совместимость деталей.

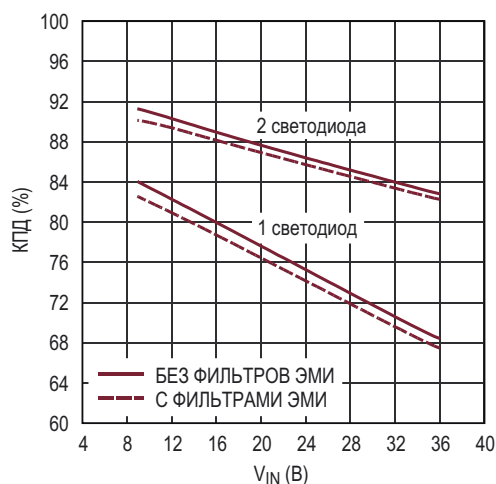


Рисунок 3. КПД схемы на Рисунке 1 при токе светодиодов 1 А и частоте переключения 2 МГц остается высоким даже при наличии фильтров шумопонижения.

Используемые на таких сборочных линиях высокоскоростные камеры должны быть оборудованы импульсными фотовспышками, способными последовательно формировать световые вспышки фиксированной длительности, но с переменной продолжительностью паузы, определяемой скоростью линии сборки, а также расстоянием между деталями.

Особенность LT3932 состоит в том, что после выборки состояний выходного конденсатора и конденсатора контура регулирования микросхема продолжает непрерывно подзарядать эти компоненты, поддерживая на них неизменное напряжение даже в течение продолжительного отключения. Это позволяет LT3932 после любого времени простоя, пока уровень импульса ШИМ оставался низким, воспроизводить всегда одинаковые импульсы тока светодиода, не требуя никаких дополнительных схем. На Рисунке 4 показаны два формируемых LT3932 импуль-

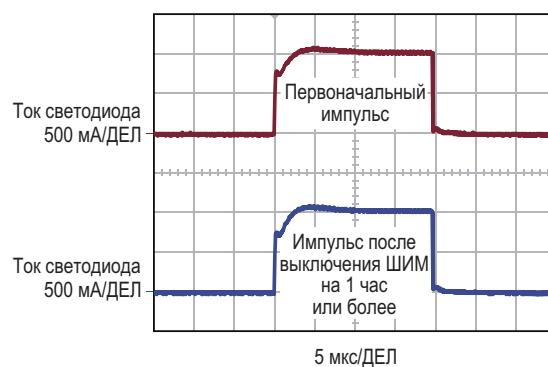


Рисунок 4. LT3932 точно воспроизводит импульсы тока независимо от времени выключения ШИМ, что важно для приложений машинного зрения.

са включения тока светодиода фиксированной длительности, разделенных одним часом простоя, которые демонстрируют способность драйвера светодиодов поддерживать свой выходной заряд в течение сколь угодно продолжительного времени отсутствия сигнала ШИМ. Сохраняя состояние выхода неизменным, LT3932 генерирует импульсы тока постоянной формы, независимой от времени выключения ШИМ.

Заключение

LT3932 позволяет создавать компактные сильноточные драйверы светодиодов с отличными характеристиками диммирования. Ряд встроенных функций упрощает процесс проектирования высокоэффективных автомобильных и промышленных приложений управления светодиодами. [РЛ](#)

Материалы по теме

1. [Datasheet Analog Devices LT3932/LT3932-1](#)
2. [Datasheet Vishay SI2399DS](#)

Каскадный преобразователь расширяет возможности драйвера светодиодов

Grant Smith

EDN

Питание 20-30 белых светодиодов от трех щелочных элементов с помощью обычного повышающего преобразователя является интересной задачей. Требуемые значения коэффициента повышения напряжения и коэффициента заполнения делают обычный драйвер просто непрактичным. Если вы собираетесь конструировать такую схему из имеющихся в наличии недорогих компонентов, неплохие результаты может дать каскадирование двух повышающих преобразователей. Эта топология существует уже несколько десятилетий, но инженеры часто считают ее слишком сложной. Однако с точки зрения требований к компонентам каскадное решение имеет бесспорные преимущества. Коммутатор первого каскада не должен выдерживать общее выходное напряжение второго каскада, а второму ключу не нужно пропускать весь ток первого. Даже если бы коэффициент заполнения не имел значения, одни только требования по току и напряжению для однокаскадного повышающего преобразователя заставили бы использовать более крупный и дорогой коммутатор, цена которого могла бы легко приблизиться к цене обоих коммутаторов каскадного преобразователя.

В этой статье описана схема питания 24 белых или ультрафиолетовых светодиодов

током порядка 20 мА. При номинальном входном постоянном напряжении 4.5 В измеренный КПД составляет 84.2%. Для преобразователей мощностью от 2 до 2.5 Вт эта цифра является приемлемой. При входном напряжении 3 В общий коэффициент повышения для некаскадного преобразователя потенциально превышает 30:1, что требует коэффициента заполнения около 97%. В каскадном повышающем преобразователе этот коэффициент заполнения является функцией квадратного корня от общего коэффициента повышения. Этот коэффициент достигает максимального значения около 82% непосредственно перед тем, как напряжение батареи упадет до минимального значения и схема отключится. При номинальном входном напряжении 4.5 В коэффициент заполнения должен быть чуть больше 77%.

Схема на Рисунке 1 реализует каскадный повышающий преобразователь, заменяющий оптику в популярном мощном фонарике. Она содержит 24 белых или ультрафиолетовых светодиода, установленных на одной стороне печатной платы, и активные элементы на другой. Три или четыре ультрафиолетовых светодиода можно заменить красными светодиодами, чтобы обеспечить соответствующую видимую подсветку. Возможно,

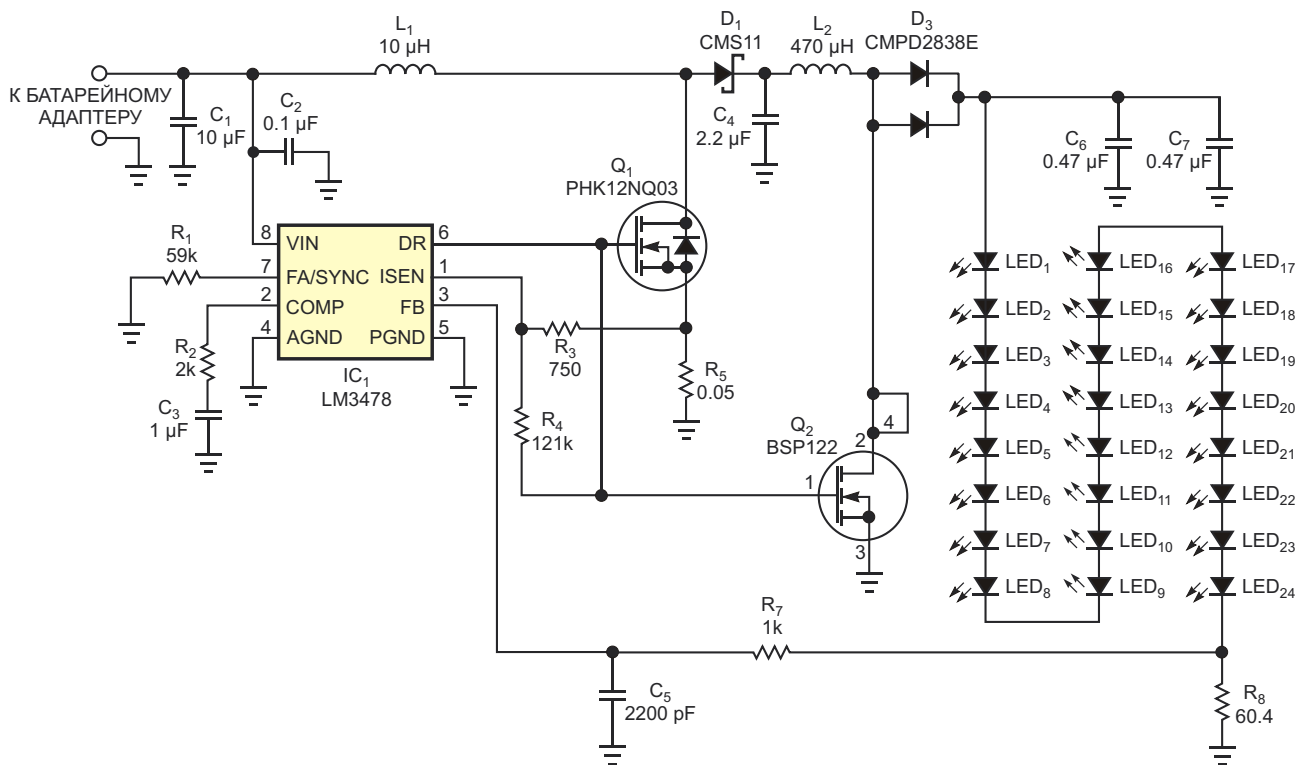


Рисунок 1. Эта схема, состоящая из доступных компонентов, содержит два повышающих каскада, управляющих цепочкой из 20-30 светодиодов.

вы предпочли бы использовать один мощный белый светодиод, но мощные ультрафиолетовые светодиоды, по-видимому, недоступны. В данном проекте использовано 20 недорогих светодиодов с более удобным углом излучения 30°, обеспечивающих оптическую мощность 400 мВт при входной мощности 1.52 Вт. Направленный характер их излучения также помогает предотвратить случайное повреждение глаз. Источники ультрафиолетового света находят применение во многих областях, включая проверку драгоценных камней, проверку валюты и обнаружение скорпионов.

Микросхема ШИМ-контроллера LM3478 (IC₁) начинает работать уже при напряжении 3 В, не нуждаясь в зарядовом насосе. Пороговые уровни затворов используемых транзисторов должны быть меньше 3 В. Микросхема IC₁ одновременно управляет транзисторами Q₁ и Q₂. Схеме требуется только один контроллер и дроссели. Дроссель первого каскада и конденсатор фильтра могут создавать значительные пульсации, не оказывая негативного влияния на конечные пульсации выходного напряжения. Первым выпрямителем служит недорогой 40-воль-

товый диод Шоттки, а во втором использован простой сигнальный диод с допустимым напряжением 120 В.

Микросхема IC₁ работает на частоте переключения порядка 300 кГц, которая устанавливается резистором R₁. В проекте используется схема с токовым управлением и компенсацией скорости нарастания тока индуктивности. Сигнал с токоизмерительного резистора R₅ через резистор R₃ управляет цепью компенсации скорости нарастания. В этом случае сопротивление резистора выбирается R₅ небольшим для повышения КПД. R₄ суммирует этот сигнал с выходным напряжением драйвера затвора (вывод 6), чтобы увеличить его кажущуюся амплитуду на входе датчика тока на выводе 1. R₂ и C₃ являются обычными элементами частотной коррекции. При этом время отклика преобразователя не имеет значения, что облегчает выбор компонентов.

Сначала при поверхностном взгляде на каскадный повышающий преобразователь легко не заметить его очевидных преимуществ. Однако серийно выпускаемые компоненты, способные выполнять требуемые функции, обеспечивают более экономичное и простое решение, чем вы могли бы себе пред-

ставить вначале. Для реализации такого решения на основе интегрального обратного регулятора потребовалось бы множество компонентов, а какого-либо реального преимущества это бы не дало. Для него также, вероятно, потребовалось бы самостоятельное изготовление магнитных компонентов. **ПЛ**

Материалы по теме

1. [Datasheet Texas Instruments LM3478](#)
2. [Datasheet Nexperia BSP122](#)
3. [Datasheet Central Semiconductor CMPD2838E](#)
4. [Datasheet Toshiba CMS11](#)
5. [Datasheet Nexperia PHK12NQ03](#)

Уменьшение пульсаций входного тока в приложениях драйверов светодиодов

Ajmal Godil

Electronic Design

Использование светодиодов в потребительском секторе постоянно расширяется. Теперь вы можете найти их в домашнем освещении, освещении салона самолета, в автомобильных огнях, MP3-плеерах и в других местах. В прошлом большинство драйверов светодиодов основывалось на какой-нибудь разновидности зарядового насоса, в котором входное напряжение умножалось на два, а напряжение на светодиодах регулировалось внутренним стабилизатором с низким падением напряжения. Но чтобы некоторые мощные светодиоды начали излучать свет, требуются намного более высокие токи. Поэтому в большинстве современных промышленных драйверов светодиодов, ток которых может достигать нескольких ампер, используется повышающая топология.

Для портативных приложений с батарейным питанием, таких как сотовые телефоны и планшеты, производители систем требуют, чтобы драйверы светодиодов могли выполнять какую-либо функцию диммирования. Это связано с тем, что срок службы батареи обратно пропорционален интенсивности света, поскольку интенсивность света прямо пропорциональна току светодиода. Самый простой метод, используемый изготовителями микросхем, состоит в том, чтобы предусмотреть управляющий вывод EN, который

включает повышающий регулятор только тогда, когда напряжение на нем превышает определенный порог.

Поскольку в большинстве портативных приложений используется микроконтроллер или микропроцессор, формирование прямоугольных импульсов с требуемыми значениями частоты, амплитуды и коэффициента заполнения не представляет сложности. Если подавать этот широтно-модулированный (ШИМ) сигнал на вход разрешения EN, можно увеличивать или уменьшать ток светодиода и, соответственно, его яркость, меняя коэффициент заполнения импульсов.

С точки зрения регулировки яркости светодиодов этот метод работает очень хорошо, но он создает очень большие пульсации во входном источнике питания. В некоторых системах это недопустимо, потому что приводит к очень большим провалам входного напряжения. При уменьшении тока светодиодов с 700 мА до 350 мА размах между пиками пульсаций входного тока может достигать примерно 3 А, что слишком много. При тестировании макета, собранного для данной статьи, эти результаты были получены с использованием 3-вольтового ШИМ-сигнала частотой 10 кГц с коэффициентом заполнения 50%, подаваемого на вывод EN.

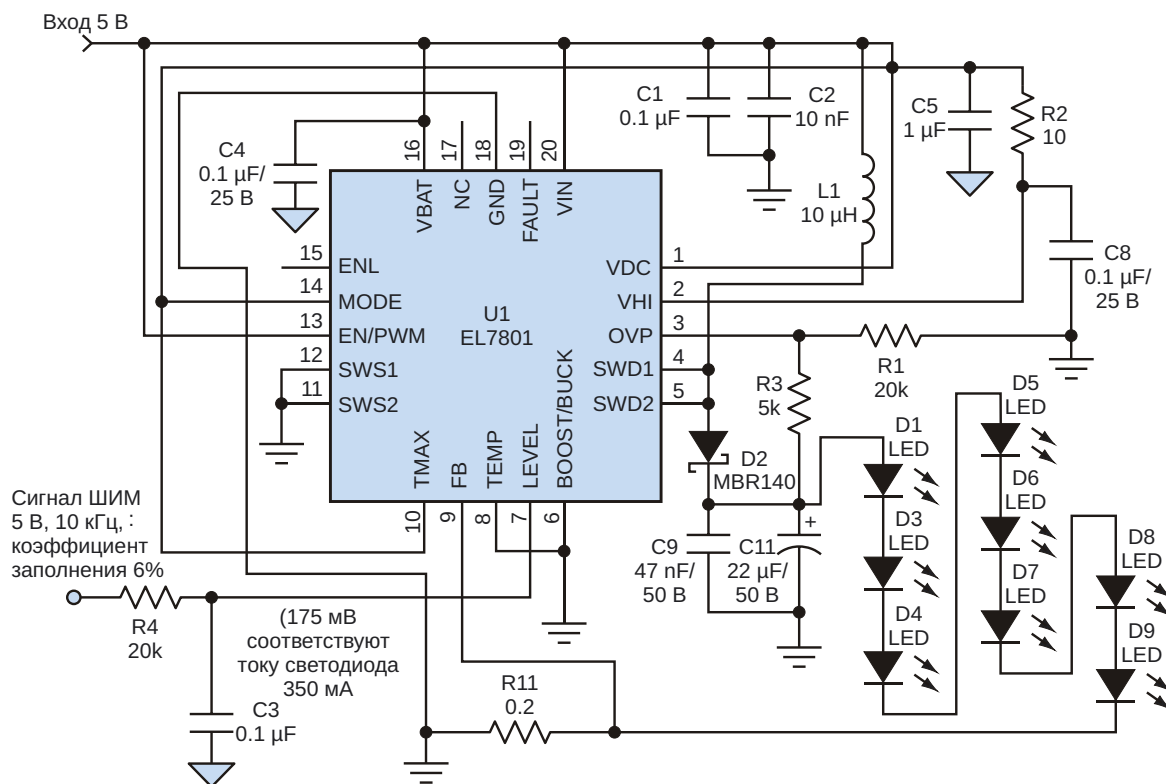


Рисунок 1. Использование повышающего драйвера светодиодов с выводом LEVEL, дополняющим вывод EN, и добавление к схеме драйвера RC фильтра нижних частот (R4-C3) уменьшает пульсации тока.

Одним из способов решения этой проблемы является использование повышающего драйвера светодиодов, такого, например, как EL7801, у которого есть выводы EN и LEVEL (уровень). Постоянное напряжение на выводе LEVEL управляет током светодиодов. Кроме того, эта схема может использовать внешний сигнал ШИМ частотой 10 кГц. Но вместо того, чтобы использовать вывод EN, можно минимизировать пиковый ток пульсаций, пропускавая сигнал ШИМ через RC-фильтр нижних частот (R4 и C3) с постоянной времени 2 мс и подавая его на вход LEVEL (Рисунок 1).

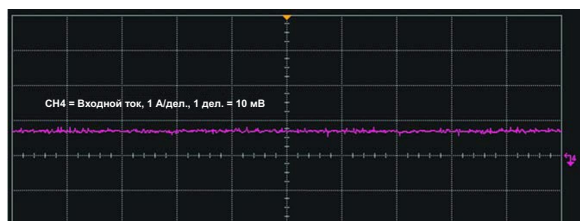


Рисунок 2. Усовершенствованная схема на Рисунке 1 позволяет снизить пульсации тока входного источника питания до незначительного уровня порядка 200 мА.

Если постоянная времени намного больше $1/f_{PWM}$ (где f_{PWM} – частота импульсов ШИМ), то на выходе фильтра нижних частот будет среднее напряжение, которое можно подать непосредственно на вывод LEVEL для управления током светодиодов. Поэтому при 5-вольтовом входном сигнале с коэффициентом заполнения 50% на выходе фильтра будет 2.5 В. После внутреннего сдвига уровня это будет соответствовать напряжению 500 мВ на выводе LEVEL.

Среднее напряжение V_{AVG} для вывода LEVEL можно рассчитать по формуле

$$V_{AVG} = V_{PWM} \cdot D \cdot 0.2,$$

где

V_{PWM} – амплитуда импульсов ШИМ;

D – коэффициент заполнения.

Тогда средний ток светодиода I_{AVG} будет равен

$$I_{AVG} = \frac{V_{AVG}}{R11}.$$

В примере на Рисунке 1 сопротивление резистора R11 равно 0.2 Ом.

При тех же условиях испытаний, что и раньше, усовершенствованная схема показала значительное снижение пульсаций тока при сбросе тока светодиодов с 700 мА до 350 мА

(Рисунок 2). Пульсации входного тока были снижены до незначительного уровня. **РЛ**

Материалы по теме

1. [Datasheet Intersil EL7801](#)
2. [Datasheet ON Semiconductor MBR140SFT1G](#)

Питание безбатарейных приложений беспроводной энергией

Mark Vitunic, Analog Devices

Analog Dialogue



Вопрос:

В моем приложении нет батареи. Возможно ли питать его без подключения проводов?

Ответ:

Да, конечно – имеется простое интегральное малопотребляющее решение, уже изначально разработанное для сбора энергии.

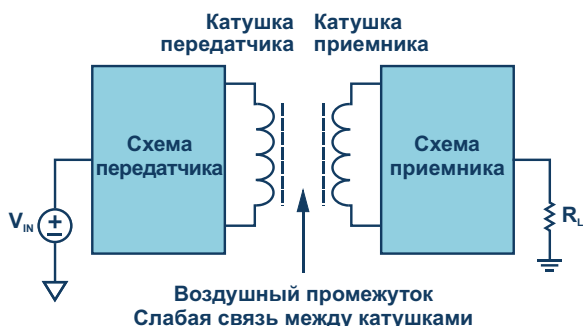
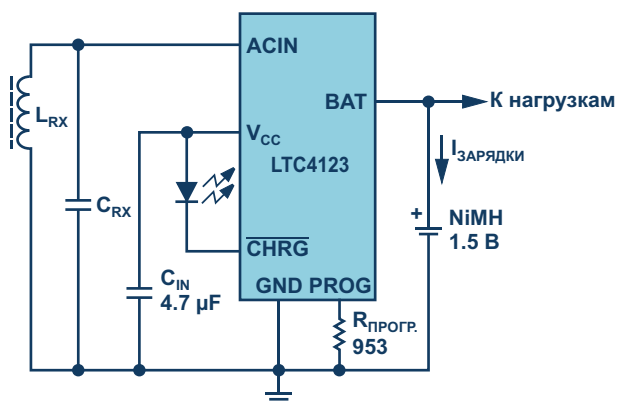


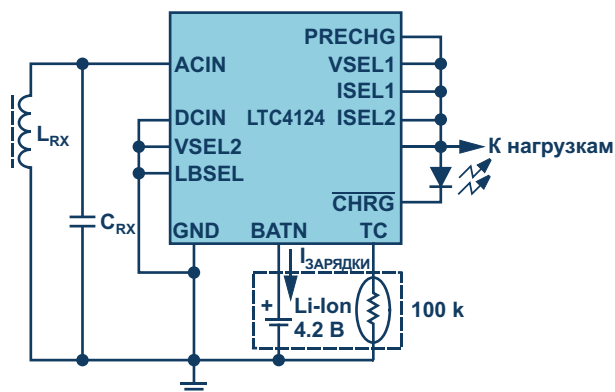
Рисунок 1. Система беспроводной передачи энергии.

Система беспроводной передачи энергии (БПЭ) состоит из двух частей, разделенных воздушным промежуток: схемы передатчика (Tx) с передающей катушкой и схемы приемника (Rx) с приемной катушкой (Рисунок 1). Как и в обычной трансформаторной системе, переменный ток, генерируемый в передающей катушке, через магнитное поле индуцирует переменный ток в приемной катушке. Однако, в отличие от типичной трансформаторной системы, связь между первичной стороной (передатчиком) и вторичной (приемником) обычно очень слаба. Это связано с немагнитным материалом зазора (воздух).

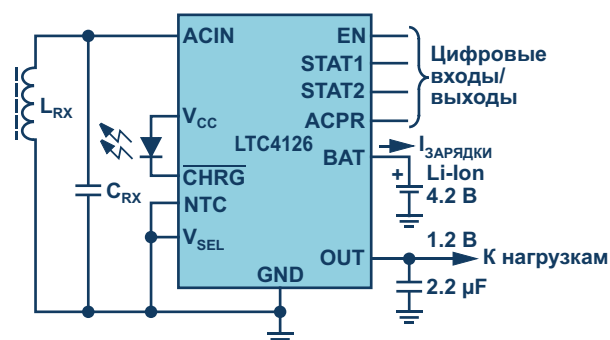
Большинство используемых сегодня приложений беспроводной передачи энергии предназначено для устройств беспроводной зарядки. Аккумуляторная батарея находится на стороне приемника и заряжается без проводов до тех пор, пока рядом присутствует передатчик. После завершения зарядки и последующего извлечения аккумулятора из зарядного устройства аккумулятор питает конечное приложение. Нисходящие нагрузки могут быть подключены либо непосредственно к аккумулятору, либо опосредствованно через идеальный диод PowerPath, либо к выходу питающегося от аккумулятора регулятора, интегрированного в микросхему зарядного устройства. Во всех трех сценариях (см. Рисунок 2) конечное приложение может работать как при включенном, так и при выключенном зарядном устройстве.



(а)



(б)



(в)

Рисунок 2. Приемник беспроводной энергии с нисходящей нагрузкой, подключенной а) к аккумулятору, б) к идеальному диоду PowerPath, в) к выходу стабилизатора.

Но что, если какое-то приложение вообще не имеет батареи, а вместо нее требуется только шина стабилизированного напряжения, существующего лишь во время поступления беспроводной энергии? Примеры таких приложений в большом количестве имеются в удаленных датчиках, приборах учета, средствах автомобильной и медицинской диагностики. Например, если удаленный датчик не нуждается в постоянном питании, то в нем не должно быть батареи, кото-

рую необходимо либо периодически заменять (если это первичный элемент), либо заряжать (если это аккумулятор). Если информация из этого удаленного датчика нужна только тогда, когда пользователь находится рядом с ним, то в нужный момент датчику можно передать беспроводную энергию.

Теперь перейдем к микромощному источнику питания на основе микросхемы LTC3588-1. Несмотря на то, что изначально LTC3588-1 была разработана для приложений сбора энергии, питаемых от преобразователей (например, пьезоэлектрических, солнечных и т. д.), она также может использоваться для беспроводного питания. На Рисунке 3 показано законченное решение – передатчик плюс приемник беспроводной энергии, – в котором использована микросхема LTC3588-1. На передающей стороне используется простой передатчик без обратной связи, основанный на микросхеме генератора LTC6992 семейства TimerBlox. Задающая частота f_{DRIVE} рассматриваемой схемы установлена равной 216 кГц, что ниже резонансной частоты LC-контра (f_{LC_TX}), которая составляет 266 кГц. Точное соотношение f_{LC_TX} и f_{DRIVE} лучше всего определить опытным путем с целью минимизации коммутационных потерь в M1 из-за переключения транзистора при нулевом напряжении. Подход к конструированию передающей стороны в отношении выбора катушки и рабочей частоты ничем не отличается от того, что используется для других решений БПЭ, то есть, наличие на приемной стороне микросхемы LTC3588-1 не привносит никакой уникальной специфики.

Резонансная частота LC-контра на приемной стороне (f_{LC_RX}) установлена равной задающей частоте 216 кГц. Поскольку многие приложения сбора энергии требуют выпрямления переменного напряжения в постоянное (как и в случае БПЭ), в LTC3588-1 уже есть интегрированный выпрямитель, позволяющий подключать приемную катушку непосредственно к выводам PZ1 и PZ2 микросхемы. Выпрямитель широкополосный; его рабочий диапазон превышает 10 МГц. Аналогично выводу V_{CC} у микросхем LTC4123/LTC4124/LTC4126, вывод V_{IN} у LTC3588-1 регулируется до уровня, подходящего для питания нагрузки, подключенной к ее нисходящему выходу. В случае LTC3588-1 вместо зарядного устройства выходом служит гистерезисный понижающий DC/DC преобразователь. С помощью двух управляющих входов можно установить

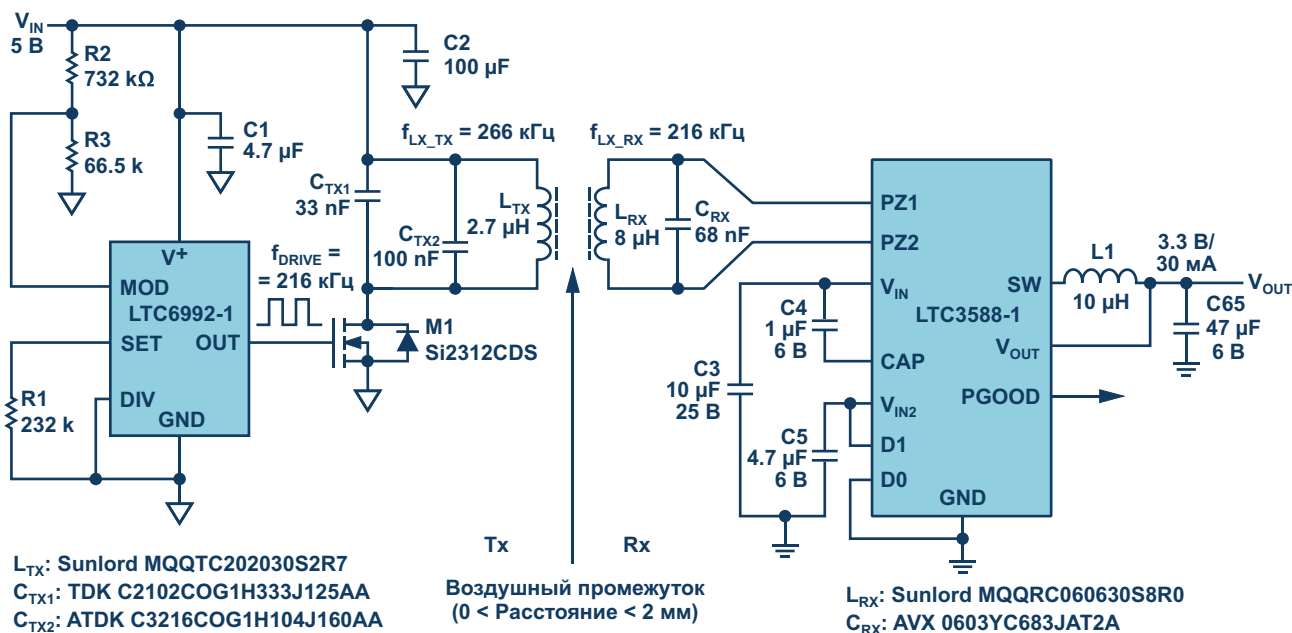


Рисунок 3. Система беспроводной передачи энергии на основе LTC3588-1 для питания шины стабилизированным напряжением 3.3 В

четыре значения выходного напряжения: 1.8 В, 2.5 В, 3.3 В и 3.6 В, для каждого из которых максимальный непрерывный выходной не должен превышать 100 мА. Емкость выходного конденсатора можно выбрать такой, чтобы работать с более высокими кратковременными бросками тока, при условии, что средний выходной ток не будет превышать 100 мА. Конечно, возможность получения полного выходного тока 100 мА зависит от соответствующих размеров передатчика, параметров пары катушек и степени их связи.

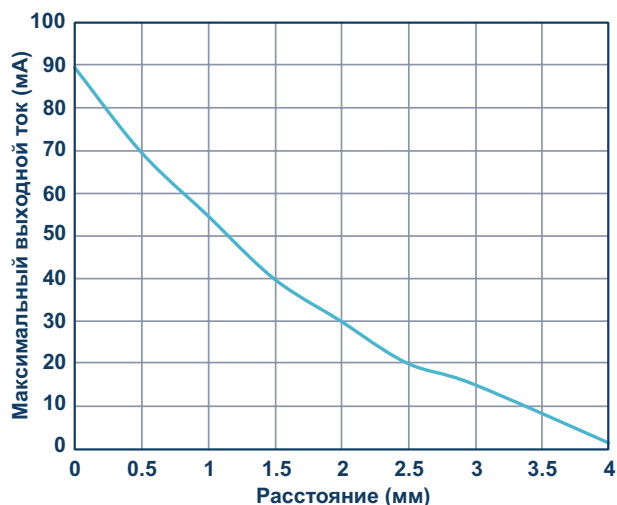


Рисунок 4. Зависимость максимального отдаваемого тока от расстояния между катушками при выходном напряжении 3.3 В.

Если потребляемая нагрузкой мощность меньше мощности, доступной на входе БПЭ, напряжение V_{IN} будет увеличиваться. Хотя LTC3588-1 имеет встроенный защитный шунт на стабилитроне, способный принимать ток до 25 мА в случае повышения напряжения V_{IN} до 20 В, эта функция может оказаться ненужной. Когда напряжение V_{IN} увеличивается, пиковое переменное напряжение на приемной катушке также увеличивается в соответствии с падением количества энергии, доставляемой в LTC3588-1. Если напряжение холостого хода приемной катушки устанавливается до того, как V_{IN} поднимется до 20 В, нисходящая схема защищается без рассеивания тепла в микросхеме приемника.

Результаты тестов:

Для показанной на Рисунке 3 схемы с воздушным промежутком 2 мм измеренный максимальный отдаваемый выходной ток при напряжении 3.3 В составил 30 мА, а измеренное напряжение холостого хода V_{IN} – 9.1 В. При ширине воздушного зазора, близком к нулю, максимальный отдаваемый выходной ток увеличился приблизительно до 90 мА, в то время как напряжение холостого хода V_{IN} выросло только до 16.2 В, что значительно ниже допустимого напряжения входного защитного шунта (Рисунок 4).

Безбатарейным приложениям, где доступен беспроводной источник питания, LTC3588-1 предоставляет простое комплексное решение для поддержки слаботочной шины со стабилизированным напряжением и полной защитой входа. **PL**

Материалы по теме

1. [Datasheet Analog Devices LTC3588-1](#)
2. [Datasheet Analog Devices LTC4123](#)
3. [Datasheet Analog Devices LTC6992-1](#)
4. [Datasheet Vishay Si2312CDS](#)

Простой размыкатель цепи с автоматической задержкой восстановления

Tim Regan, Linear Technology

Design Note 495

Введение

Размыкатель цепи защищает чувствительную нагрузку от протекания чрезмерного тока, отключая источник питания, когда ток достигает заданного уровня. Простейшим размыкателем цепи является плавкий предохранитель, но сгоревшие предохранители требуют физической замены. Электронный размыкатель цепи обеспечивает ту же степень защиты цепи, что и плавкий предохранитель, но без проблем одноразового использования. Тем не менее, электронный размыкатель цепи с фиксированным порогом тока отключения, хотя и эффективный как средство защиты, может стать источником неприятностей, если будет отключаться из-за кратковременных бросков тока, даже если он имеет функцию самовосстановления.

Один из способов минимизации нежелательных срабатываний заключается в использовании имитации медленно перегорающего (тугоплавкого) предохранителя, что в течение коротких промежутков времени обеспечивает прохождение токов относительно высоких уровней без срабатывания размыкателя. В идеале, порог срабатывания размыкателя должен быть функцией общей проходящей энергии, а не только тока. В этой статье описывается электронный размыкатель цепи, сочетающий измерение тока с

временной задержкой. Такой размыкатель защищает чувствительные цепи и, в то же время, минимизирует нежелательные срабатывания.

Более высокие токи для более коротких интервалов времени

Схема на Рисунке 1 состоит из трех отдельных частей: размыкателя цепи, измерителя тока и таймера.

Функция разрыва цепи может выполняться любыми типами реле с электронным управлением или твердотельных переключателей, правильно подобранными для соответствия номинальному току и напряжению защищаемой нагрузки.

Измерение тока выполняется токоизмерительным усилителем LT6108-2 со встроенным компаратором. LT6108-2 преобразует падение напряжения на измерительном резисторе, имеющем небольшое сопротивление, в привязанное к земле выходное напряжение, прямо пропорциональное току нагрузки. Порог срабатывания задается путем масштабирования выходного напряжения через резистивный делитель и подачи результата на встроенный компаратор с прецизионным опорным напряжением 400 мВ. Когда ток нагрузки превышает порог, состояние компаратора изменяется.

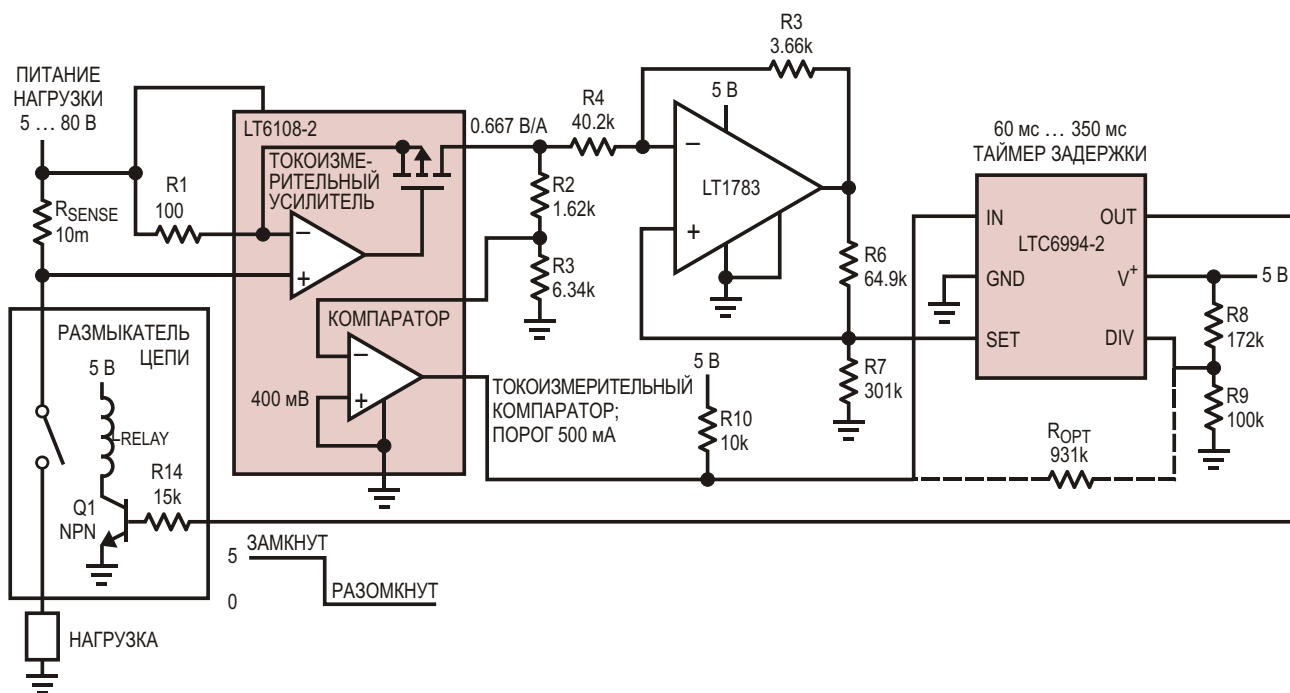


Рисунок 1. Размыкатель цепи срабатывает после временного интервала, длительность которого зависит от измеренного тока нагрузки.

Для предотвращения нежелательных отключений из-за кратковременных выбросов между выходом компаратора и размыкателем цепи добавлен таймер задержки LTC6994-2 семейства Timerblox. При срабатывании компаратора спадающий фронт его выходного сигнала запускает таймер, формирующий временную задержку переменной длительности, который, если разрешено завершение, дает команду на срабатывание размыкателя. Если длительность переходного процесса меньше задержки, в схеме ничего не происходит.

Управляемое током время задержки

LTC6994-2 формирует задержку относительно фронта импульса, приходящего на вывод IN, длительностью от 1 мкс до 33 с. Время задержки управляется током, вытекающим из вывода SET, который программирует частоту внутреннего генератора, в то время как напряжения смещения на выводе DIV используется для выбора коэффициента деления частоты.

На вход операционного усилителя LT1783 подается выходное напряжение токоизмерительного усилителя, которое регулирует ток

на выводе SET, тем самым, делая время задержки функцией тока нагрузки (см. Рисунок 2). Как показано на схеме, пороговое напряжение переключения токоизмерительного компаратора соответствует току 500 мА. Ток 500 мА инициирует спадающий фронт и запускает временную задержку 350 мс. Если ток нагрузки упадет ниже 500 мА до истечения времени задержки, уровень сигнала на

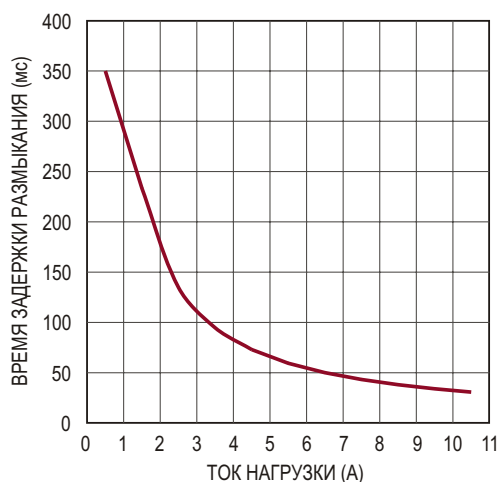


Рисунок 2. Слаботочные помехи должны длиться относительно дольше, чтобы разорвать цепь. При более высоких токах размыкатель срабатывает быстрее.

выходе таймера остается высоким, и размыкатель цепи не сработает.

Более высоким токам нагрузки соответствуют более высокие выходные напряжения токоизмерительного усилителя, что, в свою очередь, уменьшает интервал задержки (Рисунок 2). Например, ток нагрузки 5 А включает размыкатель всего через 60 мс. В зависимости от того, насколько средний ток нагрузки превышает пороговое значение 500 мА, интервал задержки или время срабатывания будут находиться где-то между 30 мс и 400 мс.

Когда размыкатель срабатывает, ток нагрузки падает до нуля. В результате токоизмерительный компаратор сбрасывается, и его выходное напряжение переключается на высокий уровень. Этот нарастающий фронт также задерживается микросхемой LTC6994-2. Минимальное значение выходного напряжения датчика тока растягивает эту задержку до максимального времени порядка 1.3 с. После задержки размыкатель цепи восстанавливается и возобновляет питание нагрузки. Эта функция автоматического восстановления не требует дополнительных компонентов.

Отклик схемы на 5-амперный всплеск тока и автоматическое восстановление иллюстрируются Рисунок 3. Если ток нагрузки остается слишком высоким, цикл размыкания/восстановления повторяется непрерывно. Скачки тока довольно типичны при первоначально замкнутом размыкателе и могут привести к переключению компаратора. Если их длительность меньше времени задержки таймера, размыкатель остается замкнутым, не допуская возникновения бесконечного цикла самопроизвольных отключений.

Увеличение времени задержки повторного включения

Делитель частоты таймера задержки LTC6994-2 имеет восемь значений коэффициента пересчета. Подключение одного дополнительного резистора ROPT, показанного на Рисунке 1, задает новый коэффициент пересчета делителя блока задержки, увеличивая, если это необходимо, интервал до выполнения повторной попытки. Это может

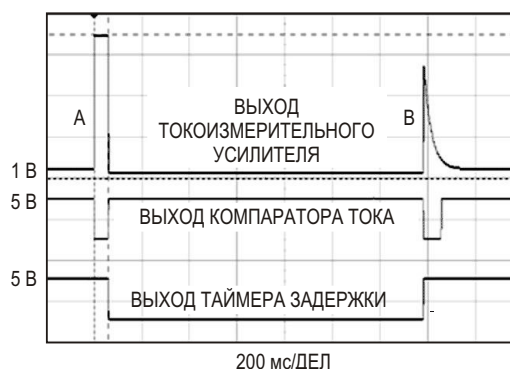


Рисунок 3. Пример последовательности размыкания и восстановления цепи. В момент времени A скачок тока нагрузки переключает компаратор, и спустя 60 мс размыкатель срабатывает. В момент времени B после задержки 1.3 с таймер замыкает размыкатель. Результирующий кратковременный бросок пускового тока недостаточно велик по амплитуде или недостаточно продолжителен для повторного размыкания цепи.

дать больше времени для восстановления нормального режима работы. На скорость реакции размыкателя это не влияет.

Когда при срабатывании размыкателя ток падает до нуля, высокий уровень на выходе компаратора смещает напряжение на выводе DIV вверх, увеличивая время задержки восстановления до значения, которое при указанных на схеме номиналах компонентов равно 10 с.

Заключение

Представленную здесь схему можно легко модифицировать в соответствии с различными требованиями к временным задержкам, изменив сопротивления нескольких резисторов. Для контроля двунаправленных токов нагрузки с функцией управления временем срабатывания размыкателя могут быть использованы и другие токоизмерительные устройства, такие, например, как LT1999. **PL**

Материалы по теме

1. [Datasheet Linear Technology LT1999](#)
2. [Datasheet Linear Technology LT6108](#)
3. [Datasheet Linear Technology LTC6994](#)

Инвертирующий понижающе-повышающий преобразователь управляет током светодиодов

John Betten

EDN

Для управления яркостью светодиодов необходим драйвер, обеспечивающий постоянный регулируемый ток. Для достижения этой цели топология драйвера должна быть способна вырабатывать выходное напряжение, достаточное для прямого смещения светодиодов. Ну а что вы выберете, если диапа-

зоны входного и выходного напряжения перекрываются? В одном случае может потребоваться, чтобы преобразователь понижал входное напряжение, а в другом – повышал. Подобные ситуации часто возникают в приложениях, где используются «грязные» источники входного питания с широкими диа-

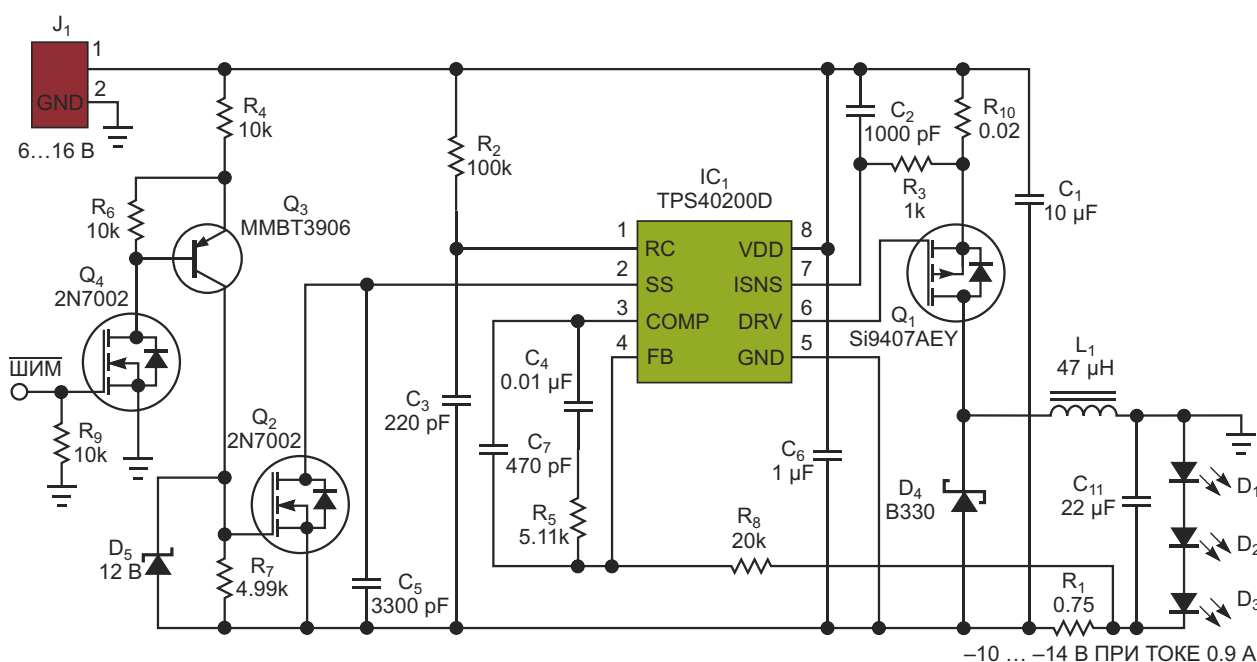


Рисунок 1. Понижающе-повышающая схема с отрицательным выходным напряжением стабилизирует ток светодиодов.

пазонами напряжений, таких как автомобильные системы. Несколько топологий хорошо работают в таких условиях, переходя от повышения к понижению, и наоборот, например, SEPIC или понижающе-повышающий преобразователь с четырьмя ключами. Эти топологии обычно требуют большого количества компонентов, увеличивая стоимость материалов и конструирования. Хотя большинство специалистов считают эти варианты приемлемыми, такие преобразователи рассчитаны на положительные выходные напряжения. Однако преобразователь с отрицательным выходным напряжением может служить альтернативой, которую не следует упускать из виду.

На Рисунке 1 показана схема инвертирующего понижающе-повышающего преобразователя, управляющего тремя светодиодами в конфигурации стабилизатора тока. Эта схема имеет несколько положительных свойств. Во первых, в ней используется стандартный понижающий контроллер, минимизирующий затраты и облегчающий повторное использование на уровне системы. Вы можете легко адаптировать эту схему для использования понижающего контроллера с интегрированными MOSFET или, для повышения КПД, синхронного понижающего контроллера. В этой схеме используется то же количество силовых компонентов, что и в простом понижающем преобразователе, поэтому такая топология по сравнению с другими требует наименьшего количества компонентов и самых низких затрат. Поскольку выходом светодиода является свет, на системном уровне может не иметь значения, что светодиоды питаются отрицательным, а не положительным напряжением.

Система стабилизирует ток светодиодов, измеряя напряжение на токоизмерительном резисторе R_1 и используя его в качестве напряжения обратной связи для схемы управления. Для того чтобы эта прямая обратная связь работала правильно, вывод земли контроллера нужно подключить к шине отрицательного выходного напряжения. Привязка контроллера к земле системы потребует схемы смещения уровня. Эта «отрицательная земля» накладывает на схему несколько ограничений. Допустимые напряжения MOSFET, диода и контроллера должны быть выше, чем сумма входного и выходного напряжений.

Во-вторых, внешние подключения к контроллеру, такие, например, как сигнал разрешения, требуют сдвига уровня от земли системы к земле контроллера, что увеличивает количество необходимых компонентов. Только по этой причине использование лишних внешних сигналов управления лучше исключить или свести к минимуму.

И, наконец, силовые компоненты инвертирующего повышающего преобразователя работают при более высоких токах и напряжениях, чем компоненты схемы понижающе-повышающего преобразователя с четырьмя ключами, что снижает относительный КПД. Но эти избыточные нагрузки сопоставимы с нагрузками в топологии SEPIC. Несмотря на это, КПД схемы достигает 89%. Можно выиграть еще 2-3 процента, сделав схему полностью синхронной.

Простой способ уменьшения яркости свечения светодиодов заключается в быстром включении и выключении преобразователя путем замыкания конденсатора цепи плавного запуска C_5 . Осциллограмма на Рисунке 2 демонстрирует входной сигнал ШИМ и фактический ток светодиодов. Технология ШИМ-диммирования эффективна, так как преобразователь выключен и потребляет мало энергии при закороченном выводе SS. Но этот метод также является относительно медленным, потому что преобразователь должен контролируемым образом увеличивать выходной ток при каждом включении, добавляя нелинейное конечное мертвое время перед началом нарастания выходного

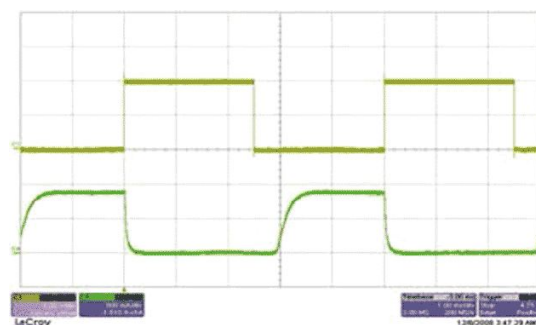


Рисунок 2. Замыкание конденсатора цепи мягкого запуска на землю обеспечивает ШИМ-управление (сверху) для регулировки яркости светодиодов путем снижения их тока (внизу). В приложениях, не требующих высокоскоростного или стопроцентного ШИМ-регулирования яркости, этот метод может быть приемлемым.

тока. Из-за этого минимальный коэффициент заполнения ограничен значениями от 10 до 20 процентов. В приложениях управления светодиодами, не требующих высокоскоростного или стопроцентного ШИМ-регулирования яркости, этот метод может быть приемлемым.

Эта инвертирующая понижающе-повышающая сема предоставляет дополнительные возможности управления светодиодами.

Использование недорогого понижающего контроллера и нескольких деталей делает описанный подход пригодным для более сложных топологий. **PL**

Материалы по теме

1. [Datasheet Texas Instruments TPS40200D](#)
2. [Datasheet Vishay Si9407AEY](#)
3. [Datasheet Diodes B330](#)

Светодиодный маяк с сетевым питанием

TA Babu

EDN

Светодиодные технологии открывают двери для множества систем мощного освещения. Схема на Рисунке 1, например, может служить индикатором наличия сетевого напряжения. Для питания светодиодов от сети переменного тока требуется преобразователь или аналогичное устройство. В данной статье предлагается схема с пассивной гасящей цепью, упрощающей общую конструкцию. Можно также упростить схему для работы от источника постоянного тока, что позволит питать ее от автомобильных аккумуляторов для ночного использования.

Схема состоит из резистора R_1 , ограничивающего броски тока, полумостового выпрямителя с конденсатором фильтра на элемен-

тах D_3 , D_4 и C_2 , релаксационного генератора и двух мощных светодиодов. Поскольку схема питает нагрузку постоянным током, вы можете использовать в ней светодиоды любого цвета.

В схеме используется простой релаксационный генератор на симметричном динисторе, запускающем цепь коммутации постоянного тока на элементах IC_2 и Q_1 . Динистор включается, когда C_3 зарядится от сетевого напряжения через диод D_1 и резистор R_2 . После нескольких полупериодов сетевой частоты напряжение на C_3 достигает напряжения пробоя динистора, динистор открывается, и C_3 разряжается через R_3 и диод оптопары IC_1 . Оптодод запускает цепь коммутации

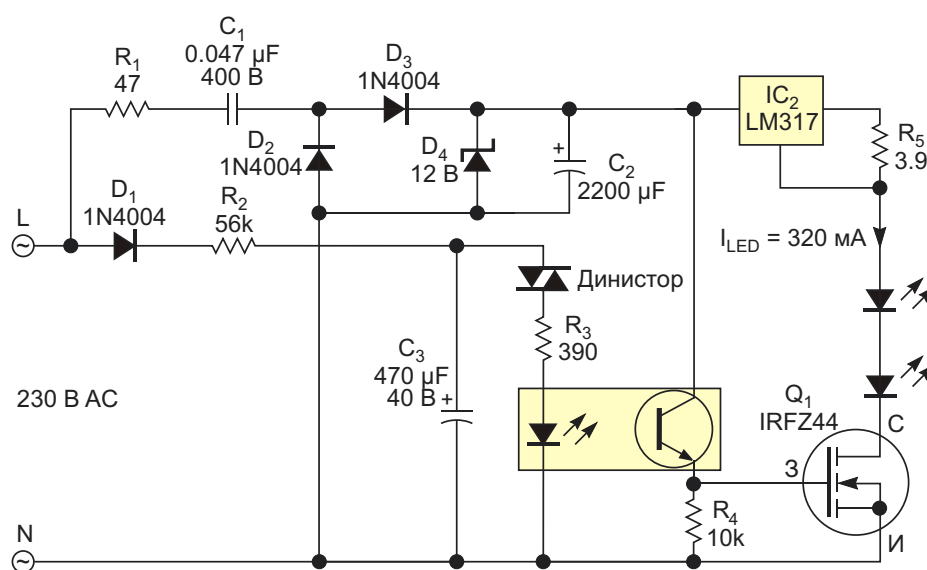


Рисунок 1. В этой схеме используется простой релаксационный генератор на симметричном динисторе, который управляет коммутацией цепи постоянного тока.

постоянного тока, что приводит к короткой интенсивной вспышке светодиодов.

Высоковольтный конденсатор C_1 , являющийся частью пассивной гасящей цепи, ограничивает ток, забираемый из сети, величиной, которую можно рассчитать с помощью следующей формулы:

$$I_{\text{RMS}} = \frac{V_{\text{AC}}}{X_{\text{AC}}} = \frac{V_{\text{AC}}}{1/2 \cdot FC} = 2 \cdot FC \cdot V_{\text{AC}}.$$

где

I_{RMS} – среднеквадратичное значение тока;

V_{AC} – напряжение сети;

X_{AC} – реактивное сопротивление конденсатора;

F – частота сети;

C – емкость конденсатора.

Металлооксидный резистор R_1 сопротивлением 47 Ом выполняет функцию ограничителя пускового тока. Поскольку светодиодам требуется много энергии, невозможно управлять ими напрямую, используя гасящий конденсатор небольшой емкости. Поэтому для сбора и накопления энергии сети в паузах между вспышками в схеме используется конденсатор C_2 емкостью 2200 мкФ. Стабилитрон D_4 ограничивает напряжение на конденсаторе уровнем 12 В.

Самый простой способ получения постоянного тока заключается в использовании регулируемого линейного стабилизатора, такого как LM317. Стабилизатор поддерживает напряжение 1.25 В на последовательном резисторе R_5 . 1.25 В – это напряжение внутреннего опорного источника стабилизатора. Следовательно, можно определить ток нагрузки с помощью следующего выражения:

$$I_{\text{LED}} = \frac{1.25}{R_5}.$$

Уровень активного ограничения тока составляет 320 мА, что достаточно для создания интенсивной вспышки света.

Предостережение:

Схема не имеет гальванической изоляции от сети переменного тока. Поэтому большинство узлов схемы находится под потенциалом сети и, следовательно, представляет опасность. Не беритесь за сборку этого устройства, если не имеете достаточного опыта работы с высоковольтными схемами. **РЛ**

Материалы по теме

1. [Datasheet Fairchild LM317](#)
2. [Datasheet Infineon IRFZ44N](#)

Тестер контроля целостности цепи со светодиодом

Raju R Baddi

EDN

Иногда нам требуется узнать, превышает ли сопротивление установленный предел. Тестер контроля целостности цепи на Рисунке 1 позволяет установить этот факт для сопротивлений от 0.5 Ом до 10 кОм. Основной схемой является пара транзисторов Q_1 и Q_2 , эмиттеры которых получают ток через общий резистор R_E . Поверяемая цепь, имеющая сопротивление R_{CY} , подключается между точками А и В. Чтобы установить предел, исполь-

зуйте в качестве R_{CY} известное сопротивление и вращайте потенциометр подстройки до тех пор, пока светодиод не начнет светиться.

Ток резистора R_E делится между Q_1 и Q_2 в соотношении, определяемом сопротивлениями двух контуров, обозначенных на схеме как КОНТУР 1 и КОНТУР 2. Схема позволяет установить нижний порог сопротивления, равным всего 0.5 Ом, так как ток эмиттера Q_2 может резко изменяться при небольших изме-

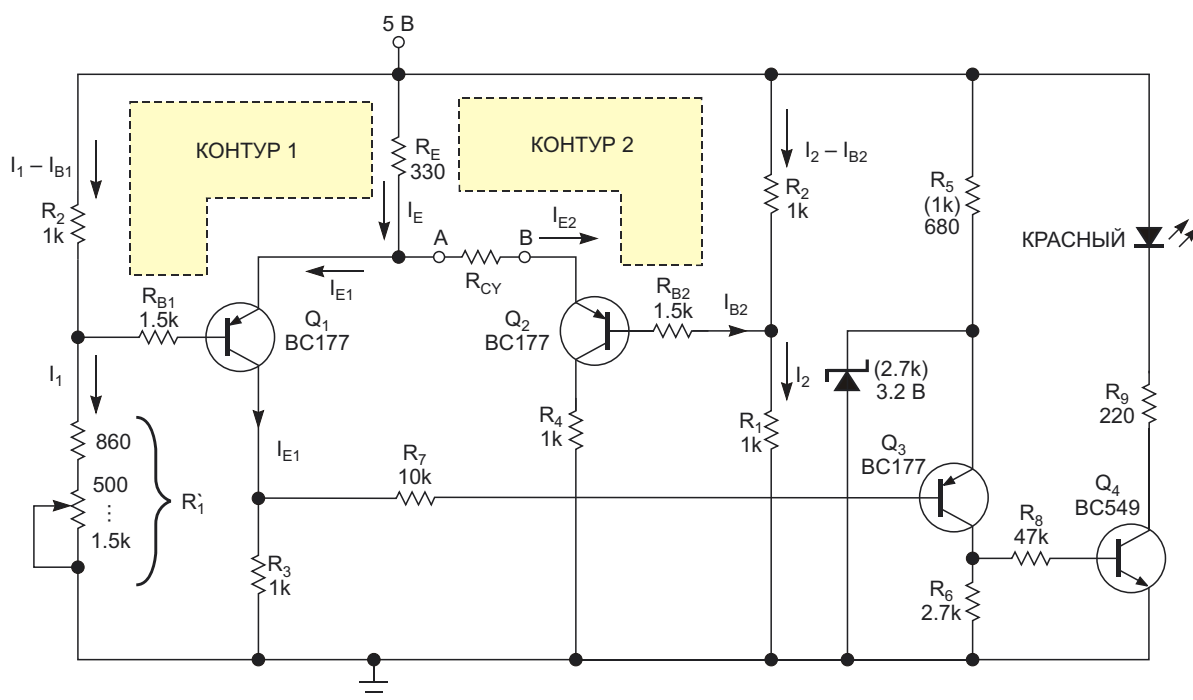


Рисунок 1. Тестер контроля целостности цепи позволяет узнать, превышает ли сопротивление установленный предел.

нениях его напряжения база-эмиттер. Остальной ток резистора R_E проходит через эмиттер транзистора Q_1 , коллекторное напряжение которого затем изменяется на величину порядка примерно 100 мВ, потому что большая часть тока эмиттера транзистора уходит в его коллектор.

При очень низких пределах большое изменение эмиттерного тока может легко компенсировать падение напряжения на R_{CY} в КОНТУРЕ 2. Остальной ток проходит через КОНТУР 1. При критическом значении сопротивления R_{CY} КОНТУР 1 проводит намного больший ток, чем КОНТУР 2, а это опять означает, что изменение напряжения база-эмиттер транзистора Q_2 будет намного меньше.

Здесь [1] вы можете загрузить приложение, содержащее подробный анализ схемы по постоянному току.

Когда R_{CY} представляет разрыв или имеет сопротивление, превышающее установленный верхний предел, основная часть тока R_E течет в эмиттер Q_1 , создавая падение напряжения на R_3 . Это напряжение близко к напряжению на эмиттере Q_3 . Таким образом, напряжения между базой и эмиттером транзистора Q_3 недостаточно для его включения. Соответственно, транзистор Q_4 тоже закрыт, и светодиод не светится.

Когда сопротивление R_{CY} ниже установленного предела, Q_2 начинает получать свою долю тока от R_E . Этот шаг уменьшает коллекторный ток Q_1 , и падение напряжения на R_3 также уменьшается. Разность между напря-

жениями на коллекторе Q_1 и эмиттере Q_3 превышает V_{BE} . Затем Q_3 открывается, включает Q_4 и зажигает светодиод.

Ток покоя тестера составляет 10 мА, что позволяет использовать его в качестве настольного прибора. Однако, если вы хотите сделать портативное устройство с питанием от никель-кадмиевых или литий-ионных батарей с напряжением 3.6 В, можно уменьшить последовательное сопротивление в цепи светодиода до значения менее 47 Ом и изменить эмиттерное напряжение транзистора Q_3 (см. [1]).

Используйте два включенных последовательно потенциометра с сопротивлениями, различающимися на порядок, например, 1 кОм и 100 Ом. Это позволит точнее устанавливать пороги на нижних пределах.

Номиналы в круглых скобках относятся к элементам, которыми можно заменить компоненты базовой схемы. Пять диодов 1N4148 можно заменить стабилитроном на 3.2 В. Оба варианта работают одинаково хорошо. У нижнего предела (порядка 0.5 Ом) яркость светодиода может немного падать, поэтому лучше использовать светодиод с прозрачной линзой. **РЛ**

Ссылки

1. [DC Analysis of the circuit](#)

Материалы по теме

1. [Datasheet Semelab BC177](#)
2. [Datasheet ON Semiconductor BC549](#)

Несколько кнопок управляют одной удаленной нагрузкой

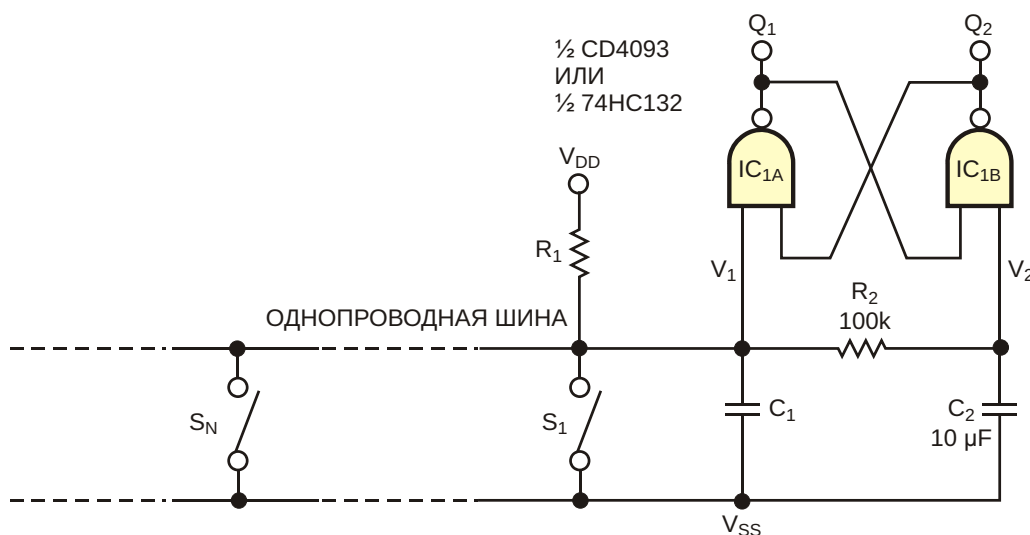
Tom Hornak

EDN

Иногда вам необходимо из нескольких точек удаленно включать или выключать систему с двумя состояниями, например, источник света. Можно подключить простые кнопочные переключатели параллельно к однопроводной шине. Однако, если шина просто управляет переключением триггера, система должна знать свое текущее состояние, чтобы правильно установить новое требуемое состояние. Например, если вы хотите убедиться, что свет включен, то, прежде чем решать, переключать ли триггер, нужно либо

обеспечить визуальную обратную связь, либо электрическую обратную связь через второй провод. Кроме того, переключатели должны быть бездребезговыми.

Схема на Рисунке 1 обеспечивает установку того или иного состояния в зависимости от времени, в течение которого удерживается нажатой любая кнопка от S_1 до S_N . Нажатие в течение нескольких миллисекунд, например, гарантирует, что система установится в одно определенное состояние. А нажатие, например, в течение одной секунды



ПРИМЕЧАНИЕ: НОМИНАЛЫ R_1 И C_1 ЗАВИСЯТ ОТ ХАРАКТЕРИСТИК ШИНЫ.

Рисунок 1. Кратковременное нажатие любой из кнопок от S_1 до S_N фиксирует выход Q_1 в состоянии «лог. 1», а выход Q_2 – в состоянии «лог. 0». Длительное нажатие устанавливает схему в противоположное состояние: низкий уровень Q_1 и высокий уровень Q_2 .

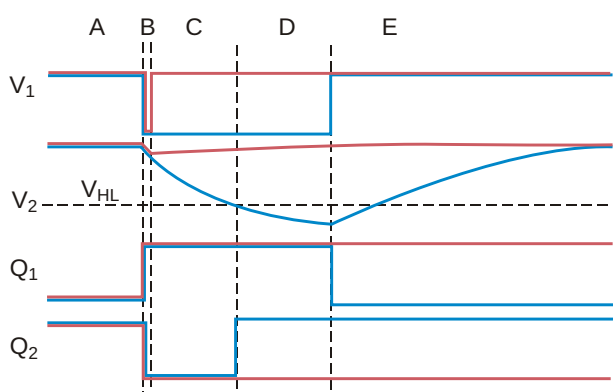


Рисунок 2. Красные линии соответствуют кратковременному нажатию кнопки на интервале времени В; синие линии соответствуют продолжительному нажатию.

гарантирует, что система установится в другое состояние. При этом не требуется ни визуальная, ни электрическая обратная связь.

Схема представляет собой простой RS-триггер на двух КМОП элементах «И-НЕ» с триггерами Шмитта на входах. Можно использовать половины микросхем CD4093 или а 74HC132. На Рисунке 2 показаны сигналы в отдельных узлах схемы. Красные линии соответствуют «короткому» нажатию кнопки, а синие линии соответствуют «длинному» нажатию.

На Рисунке 2 на отрезке времени А все кнопки отпущены, напряжения V_1 и V_2 имеют высокие уровни, а выходы Q_1 и Q_2 хранят последнее введенное состояние. На рисунке это показано произвольно как низкий уровень на выходе Q_1 и высокий на выходе Q_2 , но истинным также может быть и противоположное состояние. Когда одна из кнопок замыкается (интервал В), уровень V_1 становится низким, но из-за задержки, вносимой цепью R_2 и C_2 , уровень V_2 сохраняется высоким. В результате уровень Q_1 будет высоким, а Q_2 – низким, независимо от предыдущего состояния на интервале А.

Если нажать кнопку на короткое время (красная линия, интервал С), V_1 вернется к высокому уровню раньше, чем V_2 достигнет порога переключения V_{HL} логического элемента IC_{1B} . Цепь остается заблокированной с высоким уровнем выхода Q_1 и низким уровнем Q_2 (красные линии на участках от С до Е). Если удерживать кнопку нажатой продолжительное время, уровень V_1 останется низким, сохраняя «лог. 1» на выходе Q_1 (синие линии на участках С и D). C_2 постепенно разряжает-

ся через R_2 (интервал С), пока V_2 не пересечет нижний порог гистерезиса IC_{1B} (V_{HL}) в конце участка С. В результате Q_2 переключится в «лог. 1». Пока кнопка нажата (участок D), C_2 продолжает разряжаться еще больше, поддерживая высокий уровень Q_2 . После отпускания кнопки (участок Е) V_1 возвращается к высокому уровню. Теперь, поскольку уровень Q_2 также высокий, уровень Q_1 становится низким. C_2 снова заряжается через R_2 , подготавливая цепь к следующей активации.

Таким образом, короткое нажатие кнопки фиксирует высокий уровень Q_1 и низкий уровень Q_2 . Продолжительное нажатие фиксирует низкий уровень Q_1 и высокий уровень Q_2 , но только после отпускания кнопки. Важно, чтобы на конечное состояние Q_1 и Q_2 не влияли дребезг контактов или отражения от несогласованного конца шины.

Поскольку задержка в цепи триггера незначительна, минимальное время нажатия кнопки определяется временем, необходимым для полного разряда конденсатора C_1 и паразитной емкости шины через последовательное сопротивление шины. Это время никогда не превысит 1 мс. Максимальное время короткого нажатия – это время, за которое C_2 разряжается до 90% от напряжения питания V_{DD} . При номиналах компонентов, показанных на Рисунке 1, это время составляет 110 мс. Минимальное время продолжительного нажатия – это время, необходимое конденсатору C_2 для разряда ниже V_{HL} . Для худшего случая, когда $V_{HL} = V_{DD}/2$, и для показанных на схеме номиналов компонентов R_2 и C_2 , это минимальное время равно 690 мс. Максимального времени нажатия нет. Таким образом, существует широкий допуск как для времени короткого, так и для времени продолжительного нажатия, и между ними имеется большой запас.

C_1 блокирует любые помехи, попадающие на шину извне. Сопротивление R_1 выбирается таким, чтобы независимо от утечек поддерживать высокий уровень шины. Кроме того, в течение нескольких миллисекунд после отпускания кнопки через R_1 должны перезарядиться до уровня V_{DD} конденсатор C_1 и емкость шины. Таким образом, номиналы R_1 и C_1 зависят от особенностей шины. **РЛ**

Материалы по теме

1. [Datasheet Texas Instruments CD4093B](#)
2. [Datasheet Texas Instruments CD74HC132](#)



РАДИОЛОЦМАН

Журнал для тех, кто интересуется электроникой

Если вам
небезразличны темы:

- ▶ микроконтроллеры
- ▶ автоматизация
- ▶ силовая электроника
- ▶ светотехника
- ▶ САПР
- ▶ измерения

или вы являетесь носителем
передовых знаний в других
областях электроники и готовы их
популяризировать -

приглашаем к сотрудничеству!