

ГДЕ ГРАНИЦЫ ВОЗМОЖНОСТЕЙ ОБРАТНОХОДОВОГО ПРЕОБРАЗОВАТЕЛЯ



РАДИОЛОЦМАН.ЖУРНАЛ

www.rlocman.ru/magazine

Официальные версии только здесь: без регистрации и назойливой рекламы, с высокой скоростью скачивания.



Если вы являетесь носителем передовых знаний в областях разработки электронных приборов и/или применения электронных компонентов и готовы популяризировать их – приглашаем к сотрудничеству!



Главный редактор:

А. Николаев

Директор:

С. Муратчаев

Над номером работали:

М. Басков
Д. Захаров
О. Левашов
С. Муратчаев
А. Николаев
А. Русу

По вопросам размещения рекламы, публикации авторских материалов, с замечаниями и пожеланиями обращаться:

rlocman@rlocman.ru

+7 (495) 721-72-14

www.rlocman.ru

Официальные версии журнала распространяются бесплатно и без регистрации только на сайте РадиоЛоцман

При любом использовании материалов, опубликованных в журнале, ссылка на РадиоЛоцман обязательна. Полное или частичное воспроизведение или тиражирование каким бы то ни было способом материалов настоящего издания допускается только с письменного разрешения редакции.

Мнения авторов не всегда отражают точку зрения редакции.

Оформление
бесплатной подписки:
www.rlocman.ru/magazine

Новости

- 4 К продуктовой линейке Toshiba добавлен многофункциональный самовосстанавливающийся электронный предохранитель
- 5 amс представляет самый миниатюрный в мире модуль цифровой камеры
- 6 Точная копия статуи Свободы высотой 1.8 мм напечатана на 3D-принтере
- 7 Новые технологии улучшения акустических характеристик укрепляют лидерство Infineon на рынке МЭМС микрофонов
- 8 Renesas представляет первую в мире микросхему 60-ваттного приемника беспроводной энергии
- 9 Microchip выпускает первое семейство 8-разрядных микроконтроллеров для сетей CAN FD
- 10 Analog Devices анонсировала высокоскоростной CAN расширитель шины I²C
- 12 EPC представляет демонстрационную плату 300-ваттного DC/DC преобразователя с eGaN полевыми транзисторами и новым контроллером Renesas
- 13 Qorvo представляет первый полностью интегральный автомобильный коммутатор eCall с лучшими в отрасли надежностью и производительностью

Статьи

- 14 Как реализовать цифровую схему управления импульсным преобразователем электрической энергии. Часть 2
- 24 Генераторы игольчатых импульсов и их применение
- 29 Когда обратноходовой преобразователь достигает границы своих возможностей
- 32 Использование таймера 555 в схемах с низкими коэффициентами заполнения
- 35 Точное измерение сопротивления с помощью неидеальных компонентов
- 38 ИСТОРИЯ ЭЛЕКТРОНИКИ. 1980 – поворотный момент в индустрии источников питания
- 44 Система динамиков без искажений обеспечивает высокую мощность
- 46 Прощай, предохранитель ZAG, мы будем скучать по тебе
- 49 Почему вы никогда не видите птиц на линиях электропередачи высокого напряжения?

Схемы

- 50 Миллиомметр с 7-сегментным ЖКИ. Часть 1
- 59 Быстродействующий высоковольтный усилитель с обратной связью по току
- 62 Где движок потенциометра?
- 64 Простая схема высоковольтного драйвера
- 66 Передатчик измеряет относительную влажность в трех каналах
- 68 В усовершенствованном модуляторе используется «негатрон»
- 70 Фильтр Баттерворта с регулировкой групповой задержки
- 72 Схема защиты от переплюсовки превосходит диоды Шоттки
- 74 Аналого-цифровой многоканальный частотный квазифильтр
- 78 Улучшение защиты выходного каскада класса АВ
- 82 Таймер 555 потребляет нулевой ток
- 84 Добавочное напряжение для повышающего преобразователя
- 86 Преобразователь напряжение-ток управляет белыми светодиодами
- 88 Линия задержки с широким диапазоном коэффициентов заполнения
- 90 Бутстрепная схема расширяет диапазон выходных напряжений ОУ до 0 В
- 92 Простой монитор разряда для высоких напряжений батареи
- 94 Дешевый способ увеличения выходного тока линейного регулятора отрицательного напряжения
- 96 SEPIC с выходным напряжением 5 В при токе нагрузки 100 мА
- 98 Генератор с модуляцией амплитуды и регулировкой ширины прямоугольных импульсов
- 100 Простое зарядное устройство для NiCd аккумуляторов с индикацией уровня заряда
- 103 Выбор лучшего таймера 555 для управления мощным MOSFET
- 104 Источник тока расширяет диапазон выходных напряжений ОУ
- 106 Переключатель с цифровым управлением
- 108 Микромощная схема сброса

К продуктовой линейке Toshiba добавлен многофункциональный самовосстанавливающийся электронный предохранитель

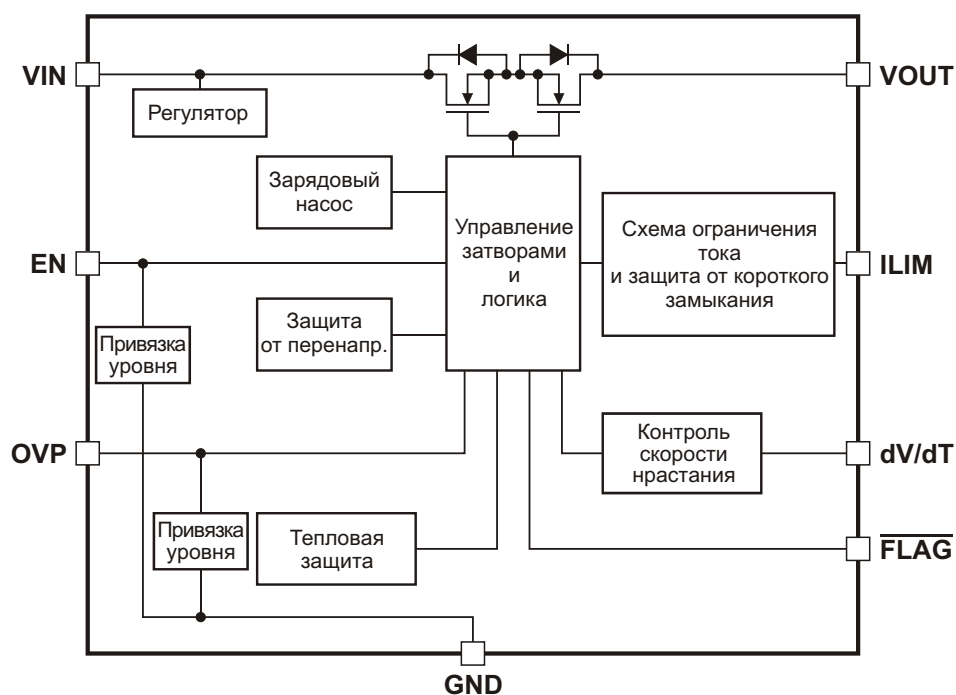
Регулируемая защита от перенапряжения и флаг ошибки

Продолжая расширять свою линейку усовершенствованных электронных предохранителей, Toshiba Electronics Europe представила микросхему TCKE712BNL. Это новое устройство будет постоянно гарантировать высочайший уровень безопасности защищаемого оборудования. Оно предназначено для широкого спектра различных товаров бытовой электроники, включая камеры, беспроводные пылесосы и электроинструменты, роботов-уборщиков, серверы, интеллектуальные колонки, термостаты, беспроводные зарядные устройства и т. д.

В то время как обычные стеклянные плавкие вставки и предохранители для поверхностного монтажа защищают линии электропитания, разрывая их при возникновении избыточного тока, электронные предохранители представляют собой гораздо более эффективную альтернативу. В отличие от



устаревших традиционных предохранителей, они предназначены для многократного использования, автоматически сбрасываясь внутренним логическим сигналом. Эти устройства также обеспечивают намного более быструю реакцию и обладают обширным набором дополнительных встроенных функций защиты.



Блок-схема микросхемы TCKE712BNL.

Микросхема TCKE712BNL, имеющая сопротивление в открытом состоянии 53 мОм и время срабатывания всего 320 нс, может выполнять защитные функции в диапазоне входных напряжений от 4.4 В до 13.2 В. Порог срабатывания схемы защиты от повышенного напряжения этого устройства может настраиваться в соответствии с конкретными требованиями приложения. Кроме того, предусмотрены механизмы защиты от перегрузки по току (также с регулируемым порогом), перегрева и короткого замы-

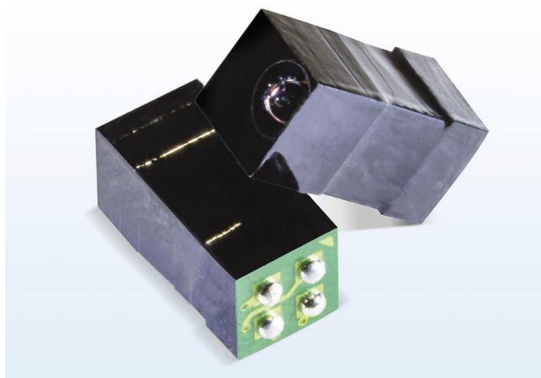
кания. Флаг ошибки формирует внешний сигнал, который предупреждает инженеров о возможных неисправностях в конструкции схемы, чтобы их можно было устранить на ранней стадии процесса разработки. Благодаря функции блокировки обратного тока это устройство может использоваться в мультимедийных системах.

Электронный предохранитель TCKE712BNL выпускается в компактном корпусе WSON10 размером 3.00 мм × 3.00 мм, занимающем минимальную площадь на печатной плате.

ams представляет самый миниатюрный в мире модуль цифровой камеры

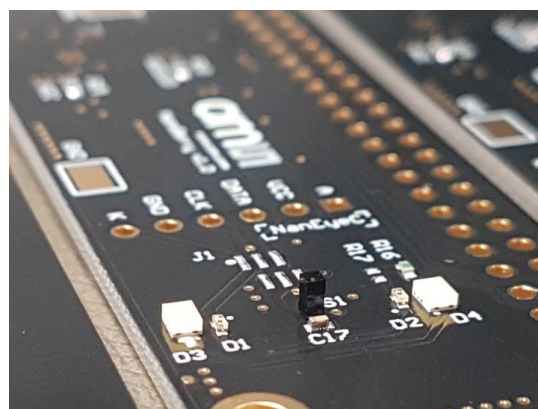
Крошечный, легкий и компактный цифровой датчик изображения делает камеру невидимой в носимых устройствах, таких как гарнитуры виртуальной реальности

ams объявляет о выпуске установочной партии одного из самых миниатюрных и легких в отрасли датчиков изображения с разрешением 100 тыс. пикселей, обеспечивающего вывод цифрового видео для использования в мобильных или носимых потребительских устройствах, таких, в частности, как гарнитуры виртуальной реальности. Обеспечивая все типы визуального восприятия, он соответствует требованиям Общего регламента по защите данных (GDPR), гибко подключается к интерфейсам и, благодаря низкой стоимости, пригоден для одноразовых приложений в бытовой электронике.



Новый датчик изображения NanEyeC представляет собой модуль с линзой, занимаю-

щий на плате площадь 1 мм² и весящий порядка 1 г. Сочетая широкий угол обзора с хорошей глубиной резкости, NanEyeC обеспечивает скорость и качество изображения, необходимые для множества появляющихся видеоприложений, где камера должна быть практически невидимой для конечного пользователя или размещаться в очень небольшом пространстве.



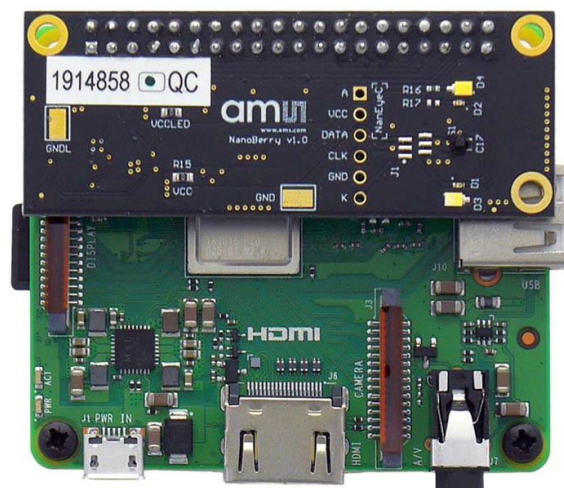
Области применения датчика NanEyeC

- Отслеживание направления взгляда в гарнитурах виртуальной или дополненной реальности;

- Обнаружение и подсчет количества людей в системах автоматизации зданий, таких как интеллектуальное освещение и кондиционирование воздуха;
- Обнаружение объектов и предотвращение коллизий в роботизированном оборудовании, таком как автономные пылесосы или миниатюрные дроны;
- Игрушки и модели железных дорог для создания эффекта погружения;
- Капсульная эндоскопия или инструменты для стоматологической визуализации.

Камера NanEyeC – это полнофункциональный датчик изображения, выпускаемый в виде модуля с линзой в корпусе для поверхностного монтажа размером 1 мм × 1 мм. Он предоставляет цифровые видеоданные с максимальным разрешением 320 × 320 пикселей и в режиме несимметричного интерфейса может достигать максимальной скорости 58 кадров/с.

Цифровые интерфейсы LVDS и SEIM датчика позволяют легко подключить его к любому управляющему микроконтроллеру или



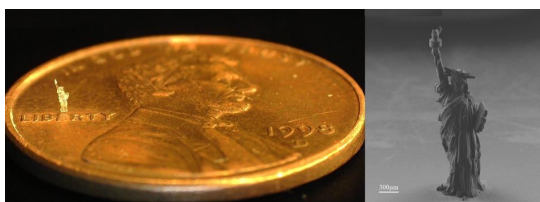
Оценочный набор NanoBerry для модуля NanEyeC.

процессору приложений. Для снижения потребляемой мощности модуль также имеет режим ожидания.

В настоящее время потребителям доступны опытные образцы датчика изображения NanEyeC. Дополнительно можно заказать оценочный набор NanoBerry.

Точная копия статуи Свободы высотой 1.8 мм напечатана на 3D-принтере

Французская компания Microlight3D, специализирующаяся на производстве систем микромасштабной 2D- и 3D-печати высокого разрешения для промышленных и научных приложений, объявляет о новых возможностях 3D-микрочасти, преодолевающих ограничение по высоте структур микронного размера при сохранении разрешения менее микрометра.



Чтобы продемонстрировать свою новую функцию Long-range Z, Microlight3D в ознаменование Дня инаугурации напечатала

самую маленькую в мире статую Свободы – точную копию высотой 1.8 мм и шириной 0.6 мм. Благодаря технологии Long-range Z клиенты Microlight3D смогут создавать мельчайшие 3D конструкции высотой до 10 мм. Раньше высота объектов была ограничена значением 0.3 мм.

Преодоление этого ограничения по высоте означает, что Microlight3D смогла удовлетворить запросы исследователей и промышленных разработчиков, работающих над созданием микродеталей, метаматериалов, медицинских устройств и всего остального, что требует прецизионного изготовления предметов высотой в несколько миллиметров.

«Пользователи также смогут выполнять совмещение с уже существующими фотошаблонами и печатать именно там, где они захотят. Было очень забавно разместить копию статуи Свободы на слове «Liberty» (Свобода)

на одноцентовой монете, – сказал Филипп Пальяр (Philippe Paliard), соучредитель Microlight3D. – Исследователи и промышленные разработчики хотят работать на металлических или кремниевых пластинах. Наша усовершенствованная система 3D-микрорепродукции, совместимая с широким спектром материалов и подложек, позволит создавать структуры, которые были недоступны им раньше. Они будут поражены способностью нашего 3D-микрорепродуктора μ FAB3D позиционировать лазер и печатать на торцах оптических волокон для приложений микрооптики».

Инновации

Microlight3D напечатала статуя прямо на монете, чтобы продемонстрировать совместимость ее технологии с самыми разными печатными подложками, особенно с металлическими и непрозрачными.

Сама статуя была сделана из OrmoGreen – полимера, легированного наночастицами диоксида кремния, – основного компонента стекла. Разработанный Microlight3D материал OrmoGreen имеет стеклоподобные свойства, такие как жесткость и высокая химическая и термическая стойкость. Этот полимер оказался идеальным для создания более высоких структур с микрометрическим разрешением.

Область применения

Пользователи смогут производить микро-детали и метаматериалы с совершенно новыми характеристиками с точки зрения жесткости, эластичности, легкости и реакции на нагрузки. Это позволит, среди прочего, созда-



Система 3D-печати сверхвысокого разрешения μ FAB-3D.

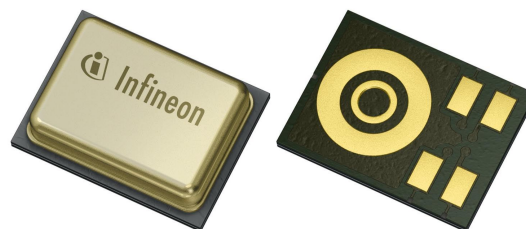
вать инновационные медицинские устройства, такие как стенты и микроиглы для трансдермальных инъекций, а также микрооптику, используемую в качестве линз на оптических волокнах, соединители и микроэндоскопы.

Технология

Технология Microlight3D основана на двухфотонной полимеризации, активируемой зеленым импульсным лазером, работающим на длине волны 532 нм, который в сочетании со сверхточными движущимися столиками создает 3D-объекты в фототвердеющем материале с субмикронным разрешением. Неполимеризованная смола удаляется в простой ванне с растворителем.

Новые технологии улучшения акустических характеристик укрепляют лидерство Infineon на рынке МЭМС микрофонов

По данным исследовательского консалтингового агентства Omdia, лидирующие позиции на рынке МЭМС микрофонов сейчас занимает компания Infineon Technologies. Анализ объема продаж МЭМС микросхем показал, что доля рынка Infineon резко возросла до 43.5%. Это ставит Infineon на пер-



вое место с отрывом почти на 4 процентных пункта от второго места и более чем на 37 процентных пунктов от третьего. Такое позитивное развитие обусловлено многолетним опытом Infineon в разработке и крупномасштабном производстве МЭМС микрофонов, обеспечивающих непревзойденные потребительские возможности.

Теперь Infineon запускает в производство аналоговый МЭМС микрофон следующего поколения, демонстрирующий еще более высокие результаты – IM73A135 семейства XENSIV. Разработчикам, использующим микрофоны, часто приходится идти на компромиссы, выбирая между МЭМС и электретными конденсаторными микрофонами (ЕСМ), чтобы обеспечить высокое отношение сигнал/шум, небольшие размеры корпуса, высокую точку акустической перегрузки и низкое энергопотребление. По этой причине в приложениях, требующих микрофонов с самыми высокими характеристиками, раньше могли использоваться ЕСМ вместо МЭМС. Теперь IM73A135 упростит поиск компромисса.

Отношение сигнал/шум 73 дБ и высокая точка акустической перегрузки (135 дБ SPL) обеспечивают микрофону очень широкий динамический диапазон при размерах всего 4 × 3 × 1.2 мм. Новый МЭМС микрофон от Infineon также отличается точной согласованностью амплитудно-частотной характеристи-

ки для наиболее эффективной обработки аудиосигналов и самым низким в отрасли потреблением тока – 170 мкА. Таким образом, IM73A135 позволяет разработчикам достичь высокого уровня аудио характеристик, ранее достижимых лишь при использовании ЕСМ, и в то же время воспользоваться преимуществами, которые дает технология МЭМС. Новый MEMS микрофон от Infineon отличается превосходными характеристиками для систем активного шумоподавления в наушниках, рынок которых к 2025 году вырастет примерно до 250 миллионов устройств со среднегодовым темпом роста 16 процентов. Кроме того, низкий уровень собственного шума делает IM73A135 особенно подходящим для высококачественного захвата звука, необходимого в конференц-системах, камерах или цифровых магнитофонах. Рынок, который, на котором, как ожидается, также произойдет значительный рост.

Доступность

МЭМС микрофон IM73A135 семейства XENSIV будет доступен для приобретения через дистрибьюторов Infineon с марта 2021 года. Партнерами компании, сотрудничающими с Infineon в рамках инициативы «Infineon-inside», новая технология МЭМС микрофонов начнет использоваться в носимых устройствах в феврале 2021 года.

Renesas представляет первую в мире микросхему 60-ваттного приемника беспроводной энергии

В однокристальной микросхеме P9418, обеспечивающей решение с высочайшей удельной мощностью для зарядки смартфонов и мобильных устройств, сочетаются технология WattShare, лучшие тепловые характеристики и лучшая в своем классе точность измерения тока

Renesas Electronics представила первый в мире 60-ваттный приемник беспроводной энергии P9418, предназначенный для создания решений с самой высокой в отрасли удельной мощностью, позволяющих повысить скорость беспроводной зарядки смартфонов, ноутбуков и портативных устройств. Благодаря разработанной Renesas эксклюзивной технологии WattShare, высокоинтегрированный



однокристалльный приемник беспроводной энергии P9418 обеспечивает мощность до 60 Вт. Это позволяет быстро и удобно заряжать не только смартфоны, но и различные портативные вычислительные устройства.

Микросхема P9418, основанная на запатентованной Renesas технологии WattShare, представляет собой высокоинтегрированное однокристалльное устройство беспроводной передачи/приема энергии, которое может быть сконфигурировано как для передачи, так и для приема энергии переменного тока посредством магнитной индукции. P9418 построен на базе проверенного приемника беспроводной энергии P9415 и обеспечивает простой способ модернизации существующего оборудования. Новый приемник P9418 также поддерживает расширенные протоколы телеметрии и запатентованные протоколы зарядки, необходимые для приложений большой мощности.

Ключевые особенности 60-ваттного приемника беспроводной энергии P9418

- Однокристалльное решение средней мощности для беспроводной передачи энергии;
- В конфигурации приемника обеспечивает до 60 Вт в решении с самой высокой плотностью мощности;

- Режим WattShare с поддержкой передачи мощности до 10 Вт;
- Встроенный 32-битный процессор ARM Cortex-M0;
- Лучшая в своем классе точность измерения выходного тока для расширения возможностей обнаружения посторонних предметов;
- Многократно программируемая энергонезависимая память для простого обновления прошивки и функций устройства;
- Двухнаправленная связь для поддержки собственной технологии аутентификации с шифрованием;
- Поддержка стандартного интерфейса I²C с частотой 400 кГц и входов/выходов общего назначения;
- Соответствуют спецификации 1.2.4 стандарта Qi и различным режимам зарядки, разработанным компанией Renesas.

Чтобы ускорить разработку своих приложений, потребители также могут комбинировать приемник беспроводной зарядки P9418 с различными микросхемами управления питанием, имеющимися в портфеле Renesas, включая решения, поддерживающие USB Type-C.

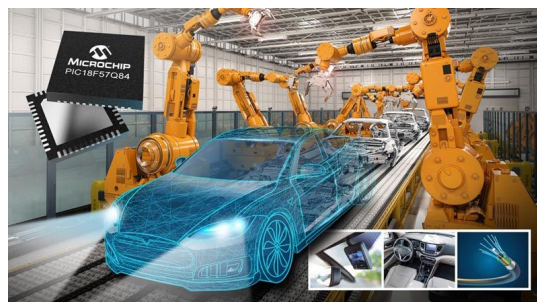
Доступность

60-ваттный приемник беспроводной энергии P9418 уже доступен для приобретения.

Microchip выпускает первое семейство 8-разрядных микроконтроллеров для сетей CAN FD

Конструкторы автомобильной электроники теперь могут расширить возможности своих систем благодаря подключению к сети с помощью гибкой и простой в использовании независимой от ядра периферии

Учитывая растущую потребность в увеличении пропускной способности и гибкости управления скоростями передачи данных в постоянно развивающихся автомобильных приложениях, связанных с безопасностью и коммуникациями, а также в дальнейшей поддержке разработки современных систем помощи водителю, Microchip Technology анонсировала семейство микроконтроллеров



PIC18-Q84 – первых приборов с архитектурой PIC18, которые могут использоваться для передачи и приема данных через шину CAN с гибкой скоростью передачи данных (CAN FD). Семейство микросхем PIC18-Q84, оснащенных широким спектром независимых от ядра периферийных устройств (CIP), способных выполнять множество задач без вмешательства центрального процессора, сократит как время, так и затраты при подключении систем к сети CAN FD.

Семейство предоставляет простое решение для передачи данных датчиков на шину CAN FD без необходимости использования шлюзов или сложных методов сетевой коммутации. Кроме того, конфигурируемая независимая от ядра периферия микроконтроллеров нового семейства позволяет легко реализовывать пользовательские аппаратные функции для автомобильных и промышленных приложений, практически не вносящие задержек. Дополнительное программирование не требуется. Функциональная безопасность обеспечивается 32-битным циклическим избыточным кодом со сканированием (CRC/SCAN) и оконным сторожевым таймером, а отладка и тестирование поддерживаются стандартным для отрасли интерфейсом JTAG.

Семейство микроконтроллеров PIC18-Q84

Продукт	Кол-во выводов	Память программ (КБ)	ОЗУ (КБ)	Максимальное разрешение АЦП (бит)	JTAG
PIC18F26Q84	28	64	8	12	Периферийное сканирование
PIC18F27Q84	28	128	13000	12	Периферийное сканирование
PIC18F46Q84	40	64	8	12	Периферийное сканирование
PIC18F47Q84	40	128	13000	12	Периферийное сканирование
PIC18F56Q84	48	64	8	12	Периферийное сканирование
PIC18F57Q84	48	128	13000	12	Периферийное сканирование

Analog Devices анонсировала высокоскоростной CAN расширитель шины I²C

Analog Devices представила надежный высокоскоростной приемопередатчик LT3960, предназначенный для расширения шины I²C с одним задатчиком в жестких или шумных условиях со скоростью до 400 кбит/с посредством использования физического уровня CAN.

Инструменты разработки и поддержка продуктов CAN FD

Семейство микроконтроллеров PIC18-Q84 поддерживается рядом аппаратных и программных средств. Аппаратные средства включают отладочные платы Curiosity Nano и Curiosity High Pin Count. Доступен также подключаемый модуль для платы разработки автомобильных сетей и для использования с отладочными платами Microchip. Программные средства включают бесплатную графическую среду конфигурирования и программирования микроконтроллеров – MPLAB Code Configurator (MCC).



Оценочный набор Curiosity Nano (DM182030) для микроконтроллера PIC18F57Q84.

Цена и доступность

Устройства семейства PIC18-Q84 доступны для приобретения в промышленных количествах. Цена одной микросхемы в партии из 10,000 штук начинается от \$0.78.



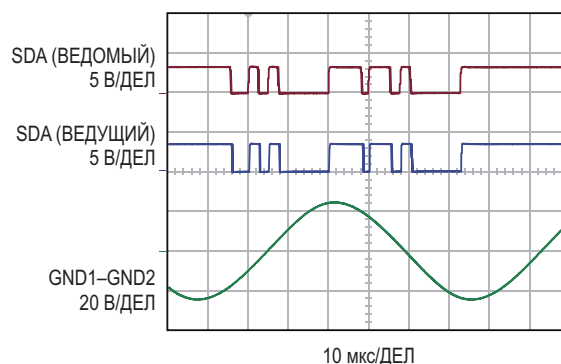
любых подчиненных устройств I²C. Интегрированный LDO регулятор обеспечивает питанием 3.3 В как шину I²C, так и I²CAN при напряжении источника питания от 4 В до 60 В. В качестве альтернативы LT3960 может питаться непосредственно от источника питания 3.3 В или 5 В.

LT3960 выпускается в 10-выводном корпусе MSOP.

Основные характеристики

- Защита от повышенного напряжения на линии до ±40 В;
- Скорость обмена по шине I²C до 400 кбит/с;
- Диапазон напряжений источника питания от 4 В до 60 В при напряжении внутреннего регулятора 3.3 В;
- Напряжение шины 3.3 В или 5 В;
- Расширенный диапазон синфазных напряжений (±36 В);
- Устойчивость к разрядам модели человеческого тела:
 - ±8 кВ на выводах CAN,
 - ±2 кВ на всех остальных выводах;

- Драйверы с ограничением тока и тепловой защитой;
- Отсутствие выбросов на выходах драйверов при включении/выключении питания,
- Режим отключения с низким током потребления;
- Функция тайм-аута передачи доминантного бита;
- Доступны варианты для температурных диапазонов E и J;
- 10-выводной корпус MSOP;
- Проходят процедуру сертификации по стандарту AEC-Q100.

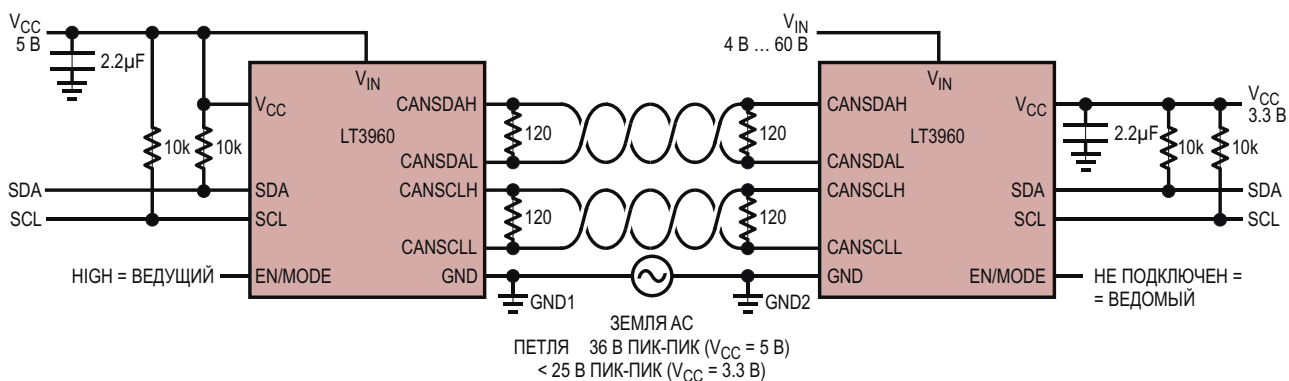


LT3960 В РЕЖИМЕ ВЕДОМОГО
ПИТАНИЕ ОТ ВНУТРЕННЕГО LDO (V_{CC} = 3.3 В)

Прием данных I²C при наличии дифференциальной помехи ±25 В.

Сферы применения

- Промышленные сети;
- Автомобильные сети;
- Удаленные датчики.

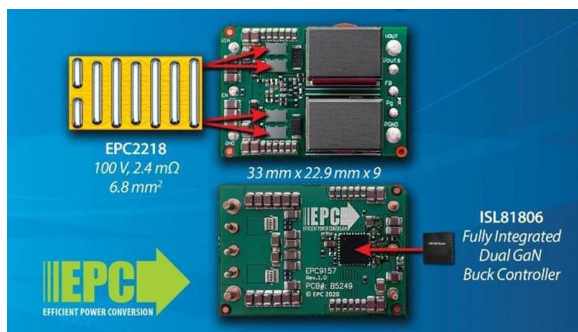


Обмен данными по шине I²CAN при большом напряжении дифференциальной помехи.

EPC представляет демонстрационную плату 300-ваттного DC/DC преобразователя с eGaN полевыми транзисторами и новым контроллером Renesas

Комбинация сдвоенного синхронного понижающего контроллера GaN от Renesas и сверхэффективных полевых транзисторов eGaN от EPC обеспечивает высокие значения удельной мощности и КПД при тех же размерах и стоимости, что и решения на основе кремния

Компания Efficient Power Conversion (EPC) объявляет о выпуске миниатюрной демонстрационной платы 300-ваттного DC/DC преобразователя EPC9157 крошечного формата 1/16 Brick с размерами всего 33 мм × 22.9 мм × 9 мм. На демонстрационной плате EPC9157 установлены сдвоенный 80-вольтовый контроллер понижающего преобразователя ISL81806 компании Renesas и eGaN полевые транзисторы новейшего поколения EPC2218, выпускаемые компанией EPC, комбинация которых позволила достичь КПД более 95% при преобразовании 48 В в стабилизированное выходное напряжение 12 В при токе нагрузки 25 А.



DC/DC преобразователи формата Brick широко используются в центрах обработки данных, вычислительной технике, телекоммуникационном и автомобильном оборудовании для преобразования номинального напряжения 48 В в стандартное напряжение распределительной шины 12 В и в другие выходные напряжения. Основная цель создания этой демонстрационной заключалась в достижении более высокой удельной мощности. Полевые транзисторы eGaN обеспечивают быстрое переключение, высокий КПД и небольшие размеры, что позволило удовлетворить строгие требования к удельной мощности этих передовых приложений.

EPC2218 – это самый миниатюрный высокоэффективный полевой транзистор из представленных на рынке 100-вольтовых eGaN приборов.

Разработанная Renesas микросхема ISL81806 является первым в отрасли 80-вольтовым двухканальным или двухфазным синхронным понижающим контроллером с интегрированными драйверами GaN транзисторов, поддерживающим частоты преобразования до 2 МГц. Он использует режим управления по пиковому току дросселя и обеспечивает стабилизацию двух независимых выходных напряжений или одного выходного напряжения с двумя чередующимися фазами коммутирующих импульсов. Контроллер поддерживает распределение токов на общую нагрузку, синхронизацию для параллельного включения большого количества контроллеров и/или большого количества фаз, повышенный КПД при легкой нагрузке и низкий ток в режиме отключения. Контроллер содержит цепи защиты от пониженного входного напряжения, перегрузки по току, повышенного напряжения и перегрева кристалла. ISL81806 может напрямую управлять GaN полевыми транзисторами компании EPC, обеспечивая простоту конструкции, небольшое количество компонентов и низкую стоимость решения. Снижение стоимости компонентов для решений на основе GaN происходит за счет того, что ISL81806 не требует каких-либо микроконтроллеров, токоизмерительных усилителей или вспомогательного питания.

Цена и доступность

Демонстрационная плата EPC9157 продается по цене \$378.00 за штуку и доступна для немедленного приобретения у дистрибьюторской компании Digi-Key.

Qorvo представляет первый полностью интегральный автомобильный коммутатор eCall с лучшими в отрасли надежностью и производительностью

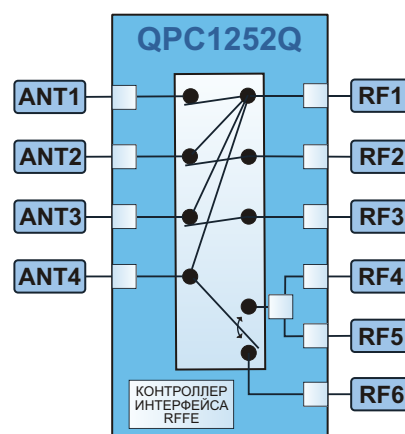
Один компактный коммутатор-маршрутизатор заменяет несколько дискретных устройств для экстренной связи

Qorvo представила первый интегральный широкополосной коммутатор маршрутизатора антенны, предназначенный для автомобильных систем экстренного вызова (eCall). Низкие потери и высокая линейность коммутатора позволяют переключать основной канал сотовой связи на другие антенны в автомобиле, чтобы обеспечить надежную связь со спасательными службами во время аварии. Система eCall стала предлагаться производителями автомобилей в США, начиная с 2008 года, а в ЕС эта функция безопасности стала обязательной для всех продаваемых автомобилей с 2018 года.



Qorvo предлагает две версии нового коммутатора, обе из которых соответствуют требованиям Уровня 2 стандарта AEC-Q100: QPC1251Q для обычных систем eCall и QPC1252Q для eCall с двумя SIM-картами (DSDA). Обе позволяют сэкономить до 50% площади печатной платы по сравнению с традиционными реализациями коммутаторов на дискретных компонентах и обеспечивают возможность горячей коммутации мощности до +29 дБм, что подходит для всех кон-

фигураций телематических модулей TCU (Telematic Control Unit). Устройства также снижают вносимые потери до 1 дБ, увеличивая до максимума эффективную мощность, передаваемую на внешнюю антенную решетку eCall. Это минимизирует тепловые эффекты и обеспечивает лучшее качество соединения в сетях сотовой связи и 5G, даже в районах с ограниченным уровнем сигнала.



Функциональная схема коммутатора QPC1252Q.

QPC1251Q/1252Q выпускаются в небольших совместимых по выводам корпусах и поддерживают самые сложные требования TCU. Чтобы создать законченное решение для маршрутизации антенны eCall, поддерживающее приложения как с DSDA, так и без DSDA, OEM-производителям и первичным поставщикам потребуется лишь один коммутатор. Для реализации конкурирующих предложений требуется не менее четырех дискретных переключателей, соответствующее согласование и несколько человеко-месяцев проектирования платы TCU.

Как реализовать цифровую схему управления импульсным преобразователем электрической энергии

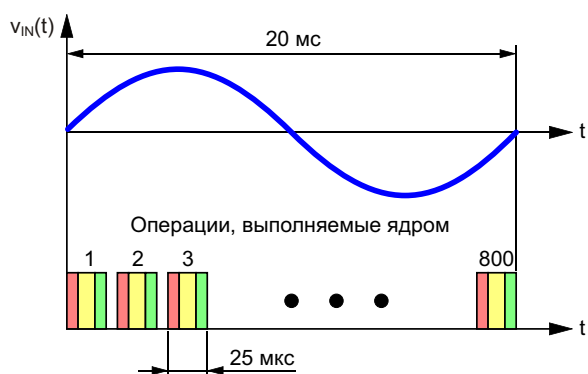
Часть 2

Окончание. Начало в номере 11,12-2020

Александр Русу, Одесса, Украина

Особенности выполнения фоновых операций

За время одного периода сетевого напряжения продолжительностью 20 мс микроконтроллер стабилизатора GOFER-9000 «про-



- Операции, требующие немедленного выполнения
- Операции, требующие максимально быстрого выполнения
- Операции, выполняемые в фоновом режиме

Рисунок 10. Приблизительный план выполнения операций за время периода сетевого напряжения.

считывает» около 800 итераций основного цикла, в каждой из которых, в общем случае, могут быть свои фоновые задачи. Например, на первой итерации может происходить расчет средних значений напряжений и токов, на второй – их действующих значений, на 254-ой – контроль температуры и управление вентилятором и так далее (Рисунок 10). В этом случае у программиста возникает задача проверки номера итерации для принятия решения, какой именно код нужно выполнять в данный момент.

Классический алгоритм решения такой задачи показан на Рисунке 11. На C/C++ его проще всего реализовать с помощью операторов `if` или `switch`. Такой подход прост для реализации и понимания, а в сочетании с гибкостью оператора `switch`, с его помощью можно значительно расширить количество вариантов поведения программы.

Но при этом существует проблема, заключающаяся в наличии затрат процессорного времени на каждую проверку номера итерации. При небольшом количестве вариантов это особо не отразится на скорости выполне-

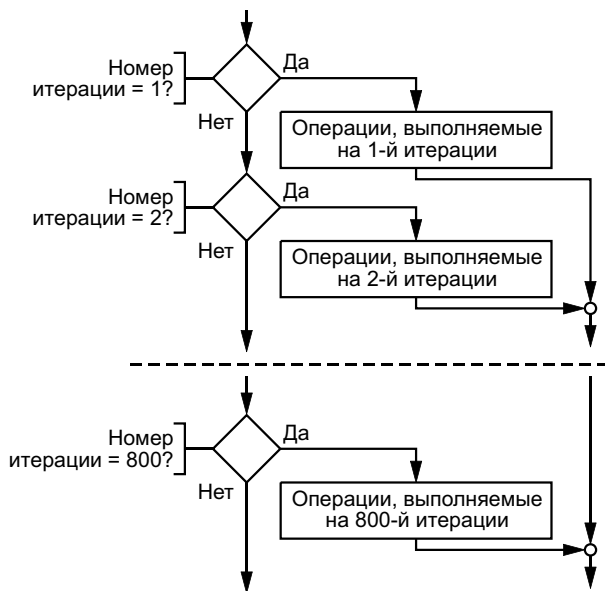


Рисунок 11. Классический алгоритм проверки номера итерации.

ния программы. Однако если нужно, например, реализовать все 800 ответвлений, то проверка номера итерации, даже при максимальной тактовой частоте и наивысшем уровне оптимизации, потребует столь большого числа инструкций, что на выполнение полезного кода уже может просто не остаться процессорного времени.

В этом случае лучше всего применить так называемый «эстафетный» метод программирования, когда один блок кода (подпрограмма) по цепочке передает управление другому. В этом случае все фоновые операции «упаковываются» в несколько подпрог-

рамм с одинаковым интерфейсом вызова, то есть, с одинаковым типом возвращаемого значения и одинаковым списком параметров. В данном случае таких подпрограмм будет 800 с названиями, например, «**Operations_001**» – «**Operations_800**». Пусть, для простоты, они не будут иметь никаких параметров и ничего не будут возвращать.

Для выполнения конкретной (одной из восьмисот) подпрограммы в основной программе создается дополнительная переменная типа «указатель на функцию» [7], например, с названием **ActiveOperations**, в которой будет храниться адрес активной подпрограммы. На этапе инициализации этой переменной присваивается значение первого блока, в данном случае – **Operations_001**. Инициализация этой переменной является обязательной. Если ее не выполнить, то произойдет переход по случайному адресу, со всеми вытекающими отсюда последствиями в виде неожиданной перезагрузки или зависания микроконтроллера.

Если переменная **ActiveOperations** правильно инициализирована, то на первом проходе основного цикла будет выполнена подпрограмма **Operations_001**, внутри которой переменной **ActiveOperations** будет присвоен адрес следующего блока фоновых операций, в данном случае – **Operations_002**. На втором проходе основного цикла в переменной **ActiveOperations** уже хранится адрес подпрограммы **Operations_002**, поэтому вместо подпрограммы **Operations_001** будет выпол-

Листинг 1. Исходный код реализации алгоритма Рисунок 12

```
// Объявления переменной ActiveOperations
// типа «указатель на функцию»
void (*ActiveOperations)(void);
// Блок инициализации
...
ActiveOperations = Operations_001;
...
// Основной цикл
while (IsOK)
{
    ...
    ActiveOperations();
    ...
}
// Операции, выполняемые на итерации №1
void Operations_001(void)
{
    ...
    ActiveOperations = Operations_002;
}
// Операции, выполняемые на итерации №2
void Operations_002(void)
{
    ...
    ActiveOperations = Operations_003;
}
...
// Операции, выполняемые на итерации №800
void Operations_800(void)
{
    ...
    ActiveOperations = Operations_001;
}
```

нен код, содержащийся в подпрограмме **Operations_002**. А внутри подпрограммы **Operations_002** переменной **ActiveOperations** будет присвоен адрес следующего блока – **Operations_003**. И так до тех пор, пока внутри 800-го блока (**Operations_800**) переменной **ActiveOperations** не будет присвоен адрес

первого исполняемого блока (**Operations_001**). При этом круг замкнется, и все 800 подпрограмм **Operations_001** – **Operations_800** будут выполнены повторно.

Как видно из алгоритма (Рисунок 12), при использовании эстафетного метода выполнение восьмисот разных вариантов фоновых

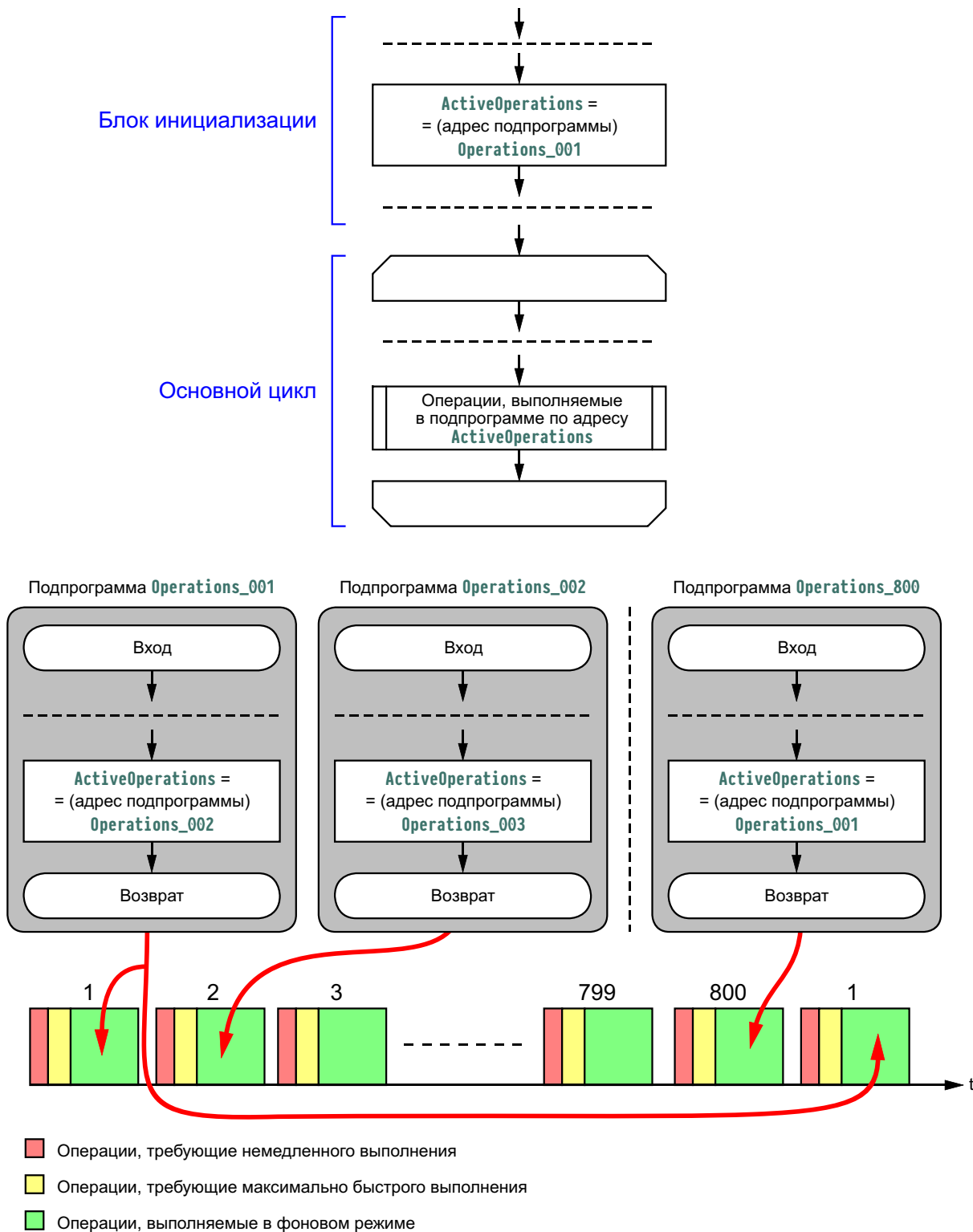


Рисунок 12. Алгоритм программы при использовании эстафетного метода.

операций требует минимума затрат процессорного времени на служебные действия. В этом случае в каждой итерации основного цикла необходимо лишь изменить значение одной переменной и вызвать одну подпрограмму. Поскольку переменные типа «указатель на функцию» не слишком часто используются при программировании микроконтроллеров, то для лучшего понимания особенностей этого метода будет полезно изучить исходный код примера подобной программы, написанный на C/C++ (Листинг 1).

Если фоновые операции в каждой из итераций основного цикла различны, тогда программисту, действительно, нужно реализовать все 800 подпрограмм, что потребует достаточно больших затрат рабочего времени и увеличит размер прошивки. Однако на практике чаще всего оказывается, что основной цикл содержит намного меньше уникального кода. Например, в прошивке стабилизатора GF-9000 таких «ключевых» итераций, четко привязанных к определенным моментам периода сетевого напряжения, оказалось не больше сорока. Все остальное время выполнялись операции, никак не зависящие от времени, например, проверка порта UART, состояния кнопок или отправка данных на индикатор. И хоть количество инструкций, необходимых для сорока проверок, намного меньше, чем для восьмисот, все равно решение данной задачи классическим способом, с помощью оператора `switch`, привело к резко-

му увеличению времени выполнения прохода и срабатыванию узла контроля времени выполнения программы (описанного в первой части этой статьи). Поэтому и был использован эстафетный метод, а для того, чтобы не создавать все 800 подпрограмм, была реализована дополнительная проверка текущего номера итерации.

Таким образом, итоговый алгоритм выполнения фоновых операций выглядит следующим образом (Рисунок 13). Так же как и в предыдущем варианте, переменная `ActiveOperations` типа «указатель на функцию» содержит адрес активной подпрограммы, только подпрограмма эта будет выполнена на итерации, номер которой хранится в переменной `ActiveIterationNumber`. В этом случае на каждом проходе основного цикла выполняется единственная проверка переменной `IterationNumber`, содержащей текущий номер итерации. Когда значения, переменных `IterationNumber` и `ActiveIterationNumber` совпадают, тогда выполняется подпрограмма `Operations_xxx` по адресу, содержащемуся в переменной `ActiveOperations`, а если нет – какие-либо третьестепенные задачи, выполнение которых, кстати, тоже можно организовать по эстафетному методу. Значения переменных `ActiveIterationNumber` и `ActiveOperations` изменяются внутри подпрограмм `Operations_xxx` по правилу, определяемому общей логикой программы.

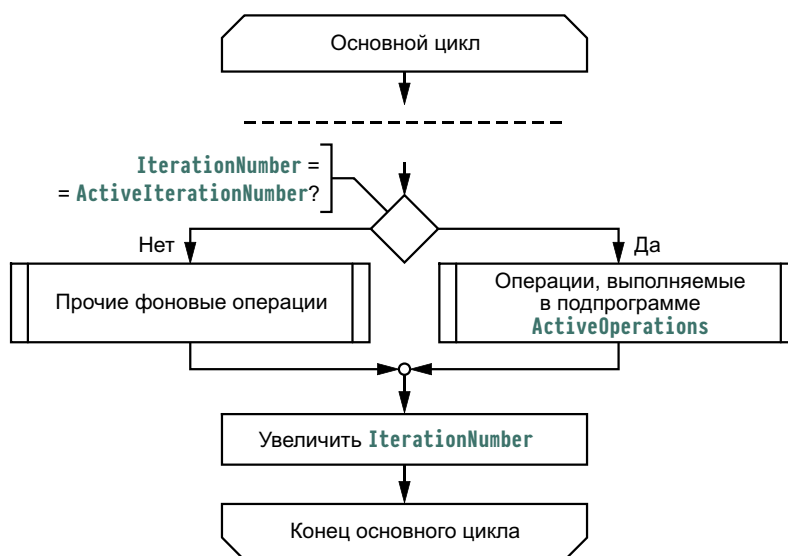


Рисунок 13. Комбинированный алгоритм выполнения фоновых операций с использованием «эстафетного» метода.

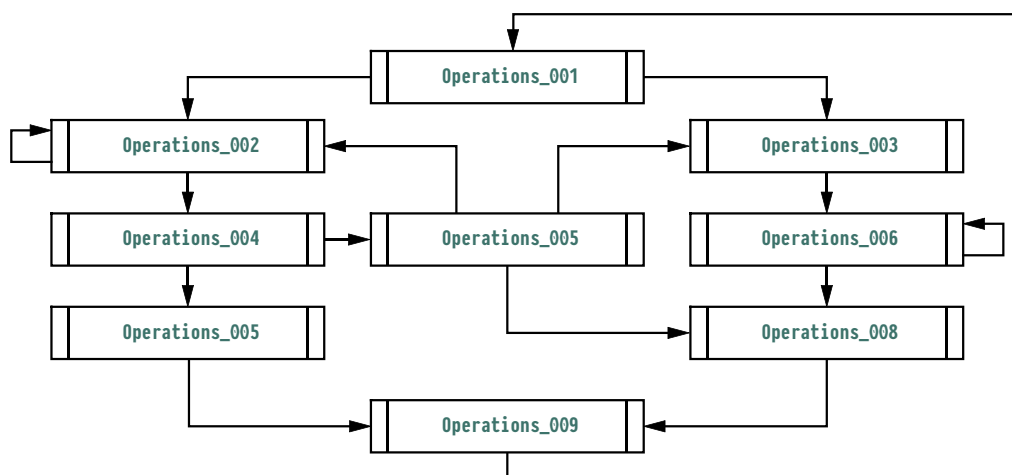


Рисунок 14. Пример алгоритма работы программы, который можно реализовать с помощью эстафетного метода.

Следует отметить, что эстафетный метод является очень гибким. Он позволяет организовать выполнение подпрограмм **Operations_xxx** в каком угодно порядке, ведь внутри подпрограммы переменной **ActiveOperations** можно присвоить любое значение, также как и оставить ее неизменной. Это позволяет реализовывать самые «безумные» переходы (Рисунок 14), например, основанные на текущем состоянии «внешнего мира». Недостатком такого метода является катастрофическое падение уровня читаемости программы и понимания логики ее работы, что требует привлечения, как минимум, опытного программиста, способного удержать в своем воображении все возможные переходы.

Ценой ошибки, которую вряд ли обнаружит даже самый лучший компилятор, может стать абсолютно непредсказуемая работа программы. Ну а если при неправильных значениях указателя **ActiveOperations** произойдет переход в область кода, отвечающего за алгоритм работы силовых ключей, то подобная ошибка может привести и к выходу из строя силовой части, поэтому этот метод нужно применять с особой осторожностью.

Особенности проверки значения переменных

Во время работы программы необходимо постоянно контролировать значения достаточно большого количества переменных, содержащих информацию о «внешнем» и «внутреннем» мире микроконтроллера. К

наиболее важным из них относятся величины входного и выходного напряжений, выходного тока и температуры. В некоторых случаях приходится контролировать мгновенные значения, измеряемые непосредственно АЦП (входное напряжение и выходной ток), а в некоторых – средние и/или действующие значения, получаемые путем математической обработки некоторого количества измерений. В любом случае, где-то в программе необходимо принимать решение о том, находится ли значение данной переменной в допустимых пределах или нет. При этом следует учитывать высокий уровень помех, как поступающих из источника первичного питания, так и создаваемых «своей» силовой частью. В случае стабилизатора, работающего от промышленной сети, высокая помехозащищенность алгоритмов управления является обязательным условием, ведь постоянное срабатывание защиты, например, при включении холодильника, никак не будет способствовать популярности данной техники.

Принятие подобных решений является сложным и болезненным. С одной стороны, необходимо защитить силовую часть от возможного выхода из строя, а с другой – обеспечить максимальную живучесть аппарата в сложных условиях. Существует множество вариантов решения этой задачи, в том числе и аппаратными средствами, например, с помощью компараторов или АЦП с «оконными» функциями, и за все время работы с цифровыми контурами управления было пере-

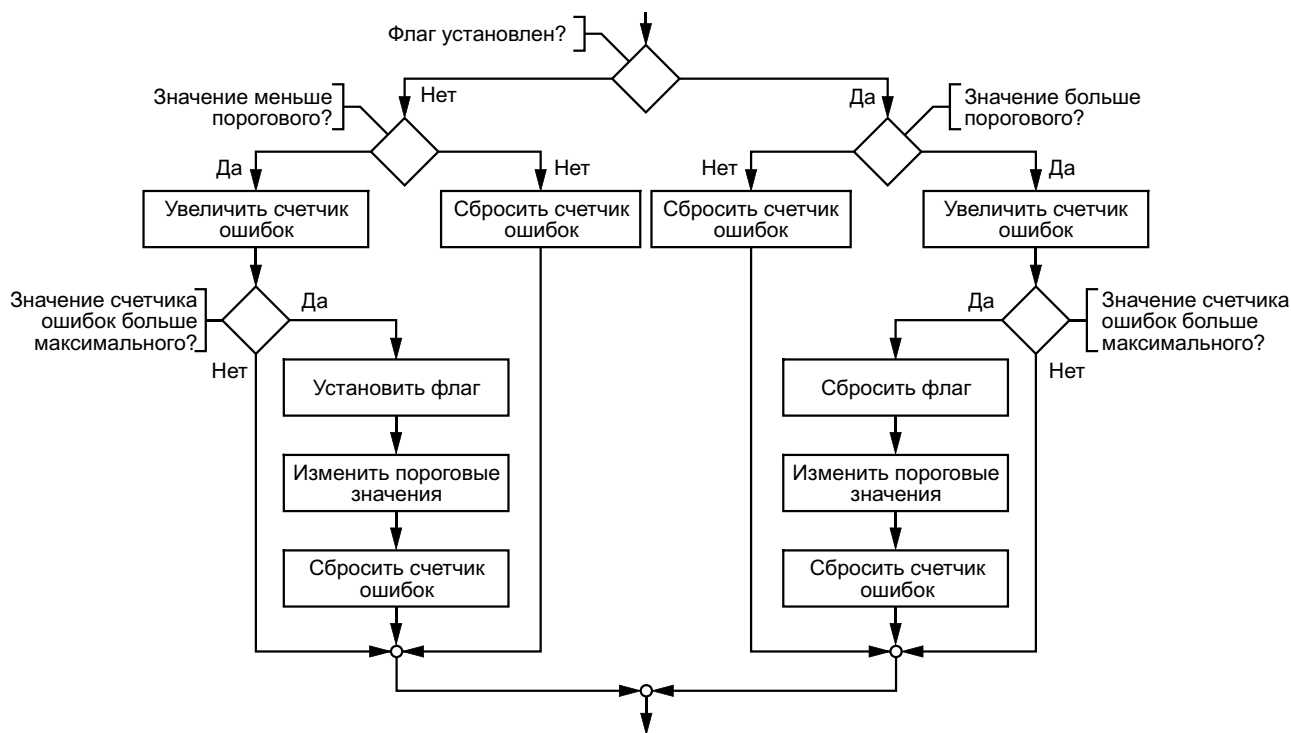


Рисунок 15. Базовый алгоритм проверки значения переменной.

пробовано достаточно много способов контроля значения переменных, каждый из которых имеет свои достоинства и недостатки. В конечном итоге был выбран один метод, наилучшим образом сочетающий высокую надежность и помехозащищенность.

Базовый алгоритм проверки какого-либо значения при использовании этого метода показан на Рисунке 15. В этом алгоритме осуществляется проверка некоторой переменной (пусть, для определенности, это будет значение температуры) на максимальное значение. Для этого необходимы следующие переменные:

- флаг нормального значения параметра (переменная логического типа True/False);
- пороговое значение параметра;
- счетчик ошибок;
- максимальное значение счетчика ошибок.

Также в программе необходимо определить несколько констант:

- максимальное значение параметра, когда он в норме (порог выключения);
- минимальное значение параметра, когда он за пределами нормы (порог включения);
- максимальное значение счетчика ошибок, когда параметр в норме;

- максимальное значение счетчика ошибок, когда параметр за пределами нормы.

Флаг нормальной работы нужен для быстрой проверки состояния данного параметра. Обычно его значение проверяется на самом верхнем уровне логики программы (например, силовую часть преобразователя можно включить при нормальных значениях входного напряжения и температуры, при этом не важно, чему именно равны входное напряжение и температура, важно, что они в норме).

Разные значения порогов (включения и выключения) необходимы для обеспечения необходимого гистерезиса. Например, для случая температуры порог выключения аппарата (максимальное значение) может быть 85 °С, а порог включения (минимальное значение) – 50 °С.

Счетчики ошибок необходимы для обеспечения требуемого уровня помехозащищенности. Конечно, вопросы противодействия электромагнитным помехам необходимо прорабатывать, прежде всего, на аппаратном уровне. На каждом аналоговом входе должны стоять помехоподавляющие фильтры с ограничителями импульсных напряжений, печатные проводники необходимо разводять с минимальной площадью токового контура,

а аналоговая земля соединяться с цифровой только в одной точке. Кроме того, плату управления лучше электрически изолировать от силовой части. Однако в любом случае необходимо помнить, что «~~против лома нет приема~~» при появлении высокоэнергетической помехи этих мер может оказаться недостаточно, и помеха, так или иначе, отразится на результатах измерений АЦП.

На этапе инициализации переменным присваиваются некоторые начальные значения, зависящие от конкретной ситуации и параметра. В случае температуры, флаг обычно сбрасывается (параметр не в норме), а пороговому значению присваивается значение порога включения. Счетчик ошибок обычно всегда устанавливается в ноль, а его максимальному значению присваивается значение соответствующей константы.

Основной алгоритм проверки зависит от текущего состояния флага. Если значение параметра в норме (флаг установлен) и его текущее значение не превышает пороговое, то счетчик ошибок сбрасывается. Если параметр не в норме (флаг сброшен), тогда наоборот – счетчик ошибок будет сбрасываться, если текущее значение параметра будет больше порогового значения. Таким образом, счетчик ошибок фактически показывает, насколько новое состояние отличается от текущего. Если текущее состояние («все хорошо» или «все плохо») совпадает с результатами измерений, то счетчик ошибок будет находиться в нулевом состоянии, и флаг меняться не будет.

Однако если новое значение контролируемого параметра больше (флаг установлен) или меньше (флаг сброшен) пороговой величины, тогда счетчик ошибок будет увеличен, после чего его состояние будет проверено на предмет нахождения в допустимых пределах. Если количество ошибок не достигло критического числа, определяемого соответствующей переменной, то ничего не произойдет. А если количество ошибок превысило максимальное значение, тогда осуществится перевод данного программного узла в противоположное состояние: флаг будет инвертирован, пороговые значения изменены, а счетчик ошибок, как обычно, сброшен.

Подобный алгоритм позволяет игнорировать отдельные единичные выходы контро-

лируемого параметра за пределы допустимых значений и значительно повысить устойчивость системы «на границе» допустимых условий эксплуатации. Например, в случае контроля температуры стабилизатора совершенно не обязательно отключать аппарат, если температура достигла максимально допустимого значения. Тепловые процессы инертны и увеличение температуры радиатора транзистора может быть связано с кратковременной нагрузкой стабилизатора в недавнем прошлом, например, с включением электрочайника на несколько десятков секунд. Поэтому, если установить максимальное значение счетчика ошибок таким, чтобы выключение аппарата произошло, например, через одну минуту, то вполне возможно, что температура транзисторов опустится ниже порога раньше, чем счетчик ошибок достигнет максимального значения (особенно если активизировать при этом систему охлаждения). Согласитесь, такой алгоритм намного лучше отключения питания во всем доме через 15 секунд после закипания воды для чая.

Конечно, есть риск, что при больших максимальных значениях счетчика ошибок будет большая задержка и в срабатывании защиты. Например, если в предыдущем примере снова включить электрочайник, то через минуту уже может оказаться поздно что-либо выключать – температура кристаллов транзисторов превысит максимально допустимые значения, при этом счетчик все еще будет считать ошибки. В этом случае счетчик ошибок необходимо увеличивать на значение, зависящее от разницы между текущим и пороговым значением. Обычно используют следующую формулу:

$$K|A - A_{\text{ПОР}}| \geq 1, \quad (1)$$

где

A , $A_{\text{ПОР}}$ – соответственно, текущее и пороговое значения измеряемой величины;

K – некоторый коэффициент, подбираемый экспериментально.

При этом нужно не забывать, что переменная счетчика ошибок обычно имеет целый тип, поэтому при использовании формулы (1) следует учитывать специфику целочисленных вычислений.

Например, если для рассмотренного выше случая контроля температуры использовать $K = \frac{1}{2}$, а пороговое значение счетчика ошибок выбрать таким, что при его увеличении на единицу аппарат отключится через 60 секунд, то получим следующий алгоритм отключения устройства. Если температура транзисторов не более чем на 2 градуса превышает пороговое значение, то счетчик ошибок при каждой проверке будет увеличиваться на единицу, и аппарат отключится через 60 секунд. Если текущая температура больше пороговой на 3...4 градуса, то счетчик ошибок с каждым разом будет увеличиваться на 2, и аппарат отключится через 30 секунд. Если же текущая температура будет на 20 градусов больше порогового значения, то счетчик ошибок с каждым разом будет увеличиваться на 11, и аппарат отключится меньше чем за 6 секунд.

Как видно из этого примера, цифровые методы управления могут обеспечить гибкость управления, недостижимую при использовании традиционных аналоговых контроллеров. Кроме того, на Рисунке 15 приведена всего лишь базовая версия алгоритма. Но ведь никто не запрещает программисту ее модифицировать в зависимости от конкретной ситуации. Например, добавить проверку не только максимального, но и минимального значения, что обычно необходимо во время контроля мгновенных значений напряжений и токов. Кроме того, совершенно необязательно использовать столь большое количество констант и переменных. Очень часто максимальное значение счетчика ошибок одинаково

во для любого значения флага, что позволяет исключить соответствующую переменную и использовать всего одну константу.

Кстати, в написании какого-нибудь универсального проверочного модуля, подходящего на все случаи жизни, тоже нет особой необходимости. Практика показывает, что в большинстве случаев программисту проще написать «с нуля» несколько десятков алгоритмов Рисунка 15, чем думать, как «прикрутить» готовый универсальный модуль под конкретную задачу. К тому же использование универсального модуля, скорее всего, потребует дополнительного процессорного времени за счет проведения большего количества внутренних проверок.

Особенности измерения входных сигналов

Мгновенные значения, получаемые непосредственно после оцифровки, в большинстве случаев недостаточно информативны для принятия конкретных решений, поэтому на практике часто возникает задача определения средних и действующих значений измеряемых параметров. Кроме того, АЦП измеряет «в попугаях» – некоторых условных единицах, которые потом необходимо перевести в вольты, амперы или градусы Цельсия.

При использовании микроконтроллеров общего назначения возможны два варианта входных сигналов: сигнал с однополярным и двуполярным входным напряжением (Рисунок 16). При работе с однополярными сигналами напряжение на входе АЦП пропорционально входному напряжению, поэтому для

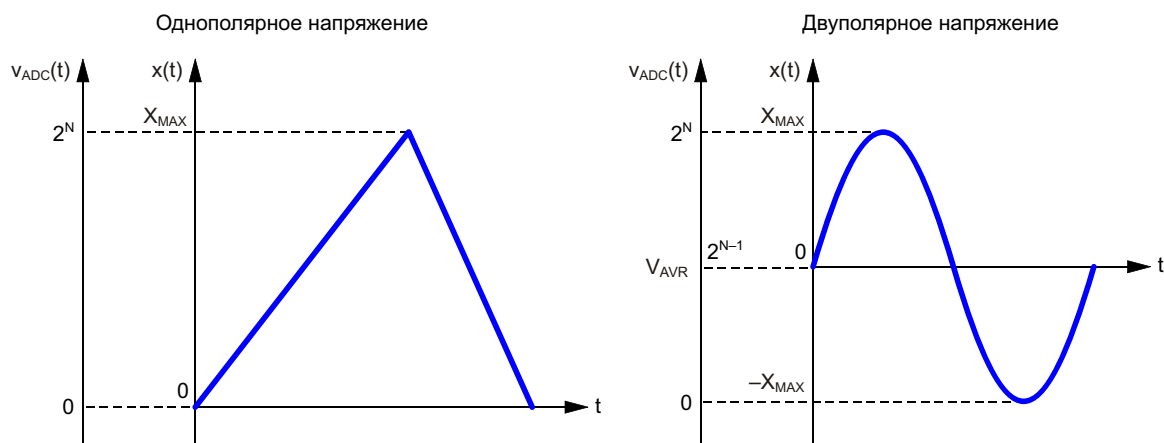


Рисунок 16. Варианты сигналов на входе АЦП.

перевода полученного значения в традиционные вольты или амперы следует воспользоваться формулой:

$$X = \frac{X_{MAX}}{2^N} V_{ADC}, \quad (2)$$

где

V_{ADC} – результат измерения АЦП (в «попугаях»);

N – разрядность АЦП;

X_{MAX} – максимальное измеряемое значение датчика (при котором, АЦП даст результат 2^N);

Отношение $X_{MAX}/2^N$ обычно является постоянным, поэтому его лучше вычислить заранее и записать в виде константы в исходном коде программы или в EEPROM.

Очень часто при программировании необходимо решать обратную задачу – определять, какое значение АЦП V_{ADC} соответствует тому или иному входному напряжению или току X . Такая задача, например, возникает при проверке входного напряжения; при этом совершенно необязательно пересчитывать результат измерения АЦП в вольты или амперы. Достаточно полученный результат измерений АЦП V_{ADC} сравнить с константами, полученными по формуле:

$$V_{ADC} = \frac{2^N}{X_{MAX}} X. \quad (3)$$

Для двуполярных сигналов соотношения получаются аналогично, за исключением того, что максимальное значение, измеряемое АЦП, будет в два меньше, поскольку из текущего значения результатов оцифровки АЦП необходимо вычесть постоянную составляющую на входе V_{AVR} :

$$X = \frac{X_{MAX}}{2^{N-1}} (V_{ADC} - V_{AVR}), \quad (4)$$

$$V_{ADC} = \frac{2^{N-1}}{X_{MAX}} X + V_{AVR}. \quad (5)$$

В идеальном случае, при измерении двуполярных сигналов, постоянное смещение на входе АЦП V_{AVR} должно быть равно половине опорного напряжения АЦП, чтобы при

отсутствии входного сигнала результат измерения АЦП был точно равен 2^{N-1} . Очевидно, что на практике такого никогда не будет из-за технологического разброса компонентов, дрейфа опорных напряжений и прочих «неприятностей реального мира». Поэтому среднее значение V_{AVR} в формулах (4) и (5) лучше не принимать жестко равным 2^{N-1} , а измерять по следующей формуле:

$$V_{AVR} = \frac{1}{N_{MES}} \sum_{i=1}^{N_{MES}} V_{ADC_i}, \quad (6)$$

где N_{MES} – количество результатов измерения АЦП, использованных в расчете. В стабилизаторе GF-9000 в качестве периода измерений удобно было брать период сетевого напряжения, поэтому $N_{MES} = 800$ (точное значение зависит от текущего значения частоты сети, и оно постоянно меняется).

При вычислении по формуле (6) самое главное «не вылететь» за пределы разрядности, поскольку при больших значениях N_{MES} значение суммы может оказаться достаточно большим. Конечно, существуют специальные методы вычислений подобных накопительных сумм с минимальным использованием переменных повышенной разрядности, и они активно используются на 8- и 16-разрядных платформах. Однако для 32-разрядных микроконтроллеров STM32, оснащенных 12-разрядным АЦП, этот вопрос не актуален, поскольку при подобных расчетах в самом худшем случае максимальное значение количества отсчетов намного больше 800:

$$N_{MES_MAX} = \frac{2^{32}}{2^{12}} = 2^{20} = 1,048,576. \quad (7)$$

При измерении двуполярных сигналов среднее значение на входе АЦП V_{AVR} необходимо измерять обязательно. Во-первых, это уменьшает погрешность измерений, во-вторых, позволяет определить наличие и исправность соответствующего датчика. Если V_{AVR} значительно отличается от 2^{N-1} (больше чем на 5%), то это в большинстве случаев свидетельствует об аварии в аппаратной части устройства.

При измерении синусоидальных сигналов часто необходимо определять их действующее (среднеквадратическое, эффективное) значение X_{RMS} . Классическая формула для

определения действующих значений периодических сигналов произвольной формы выглядит следующим образом:

$$X_{RMS} = \sqrt{\frac{1}{T} \int_0^T x^2(t) dt}, \quad (8)$$

где T – период сигнала.

Очевидно, что вычисление квадратного корня потребует значительных затрат процессорного времени, даже при наличии в микроконтроллерах STM32 специализированного аппаратного модуля, производящего умножение и деление 32-разрядных чисел за один такт. Тем не менее, как показала практика, необходимости в столь скрупулезном следовании правилам нет, и при синусоидальной форме сигналов величину X_{RMS} можно с достаточной точностью вычислить на основе средневыпрямленного значения X_{ARV} по более простой формуле:

$$X_{RMS} = \frac{1}{2\sqrt{2}} X_{ARV} \quad (9)$$

$$\frac{1}{2\sqrt{2}} \frac{1}{N_{MES}} \sum_{i=1}^{N_{MES}} |V_{ADC_i} - V_{AVR}|$$

Средневыпрямленное значение X_{ARV} рассчитывается аналогично среднему значению X_{AVR} : вначале формируется сумма модулей, которая затем умножается на соответствующие коэффициенты. При этом на практике оказалось удобнее пользоваться следующей формулой:

$$X_{RMS} = X_{RMS_MAX} \frac{1}{2^N} X_{ARV} \quad (10)$$

где X_{RMS_MAX} – максимальное действующее значение входного синусоидального сигнала, на которое рассчитан датчик.

Заключение

Цифровые методы позволяют реализовывать очень гибкие алгоритмы управления импульсными преобразователями электрической энергии. В первую очередь это касается сервисных функций, не требующих высокого быстродействия и большого количества вычислений. Однако с каждым днем, по мере появления более скоростных микроконтроллеров, эти методы все больше внедряются в самый важный процесс – процесс преобразования энергии.

Конечной же целью цифровых методов управления станет внутреннее моделирование всех электрических, энергетических и тепловых процессов внутри преобразователя с предсказанием, насколько изменятся ключевые параметры схемы после очередного цикла преобразования. Это необходимо хотя бы для того, чтобы понимать – можно ли этот цикл делать. При этом уже сейчас очевидно, что использование цифровых методов позволяет максимально эффективно использовать силовую часть с одновременным упрощением схемы управления преобразователем. **ПЛ**

Список источников

1. Русу А.П. [Как управлять импульсными преобразователями с постоянной частотой переключений](#)
2. Русу А.П. [Как работают импульсные преобразователи с гистерезисным управлением](#)
3. Русу А.П. [Импульсное преобразование переменного тока](#)
4. [IGBT-сборки MIPAQPro от Infineon – готовое решение для мощных преобразователей](#)
5. [Стабилизатор напряжения импульсный GF-9000](#)
6. Русу А.П. [Почему гальваническая развязка увеличивает размеры импульсных преобразователей электрической энергии](#)
7. [Указатели на функции](#) (статья с сайта metanit.com)

Генераторы игольчатых импульсов и их применение

Михаил Шустов, г. Томск

Приведено описание генераторов коротких импульсов иглообразной формы. Показана возможность применения генераторов таких импульсов для создания систем связи с использованием частотно-импульсной, а также амплитудно-импульсной модуляции.

Иглообразные импульсы относятся к дискретным видам сигналов, характеризующимся распределением отсчетов различной или постоянной высоты с переменным или постоянным шагом дискретизации. Дискретные сигналы с постоянным шагом дискретизации позволяют

одновременно передавать по одному каналу связи информацию от нескольких источников с мультиплексированием сигналов во времени [1].

Для генерации коротких импульсов в большинстве случаев используют способы их получения, показанные на Рисунке 1.

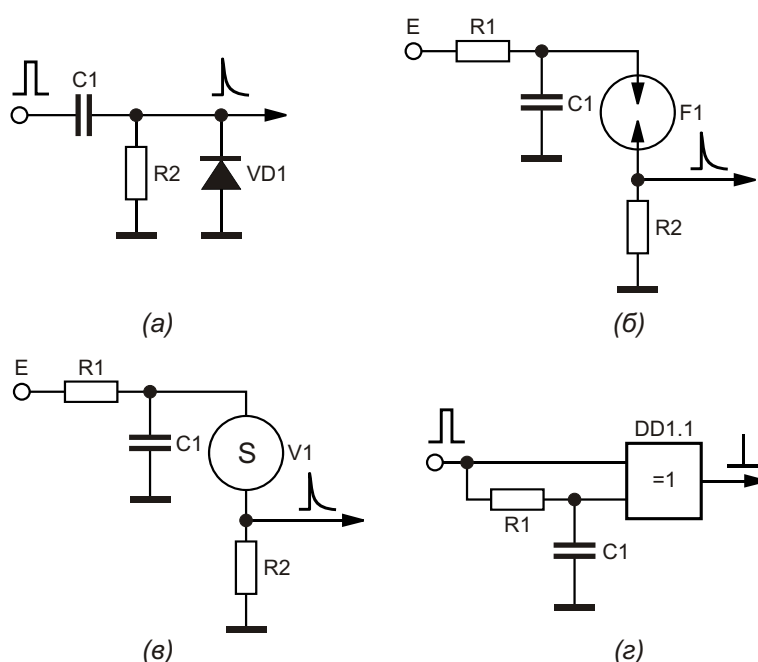


Рисунок 1. Варианты схем генераторов коротких импульсов с использованием: а) дифференцирующих RC-цепочек; б) газоразрядных или вакуумных разрядников; в) полупроводниковых приборов с S-образной вольтамперной характеристикой; г) микросхем.

Свойством формировать короткие импульсы напряжения обладает простейшая дифференцирующая RC-цепочка, Рисунок 1а. При подаче на вход RC-цепочки импульсов прямоугольной формы на ее выходе получается всплеск напряжения с последующим его экспоненциальным спадом и, после окончания импульса, такой же всплеск напряжения противоположной полярности, которые за ненадобностью гасятся при помощи диода VD1.

Для генерации импульсов подобной формы используют также газонаполненные и вакуумные разрядники, Рисунки 1б и 1в, а также полупроводниковые приборы, обладающие вольтамперной характеристикой S-образной формы, например, лавинные транзисторы и их аналоги, а также другие полу-проводниковые элементы [2–7].

Перечисленный выше способы и устройства формирования коротких импульсов не позволяют напрямую получить на выходе сигнал строго прямоугольной формы.

Для генерации сигналов прямоугольной формы малой длительности чаще других используют устройства, выполненные на микросхемах, одно из многих вариантов которых приведено на Рисунке 1г.

Итак, генераторы игольчатых импульсов позволяют получить на выходе сигналы весьма малой протяжённости во времени.

В 1926 г. английский физик-теоретик Поль Адриан Морис Дирак (Paul Adrien Maurice Dirac, 1902–1984), ввёл в квантовой механике понятие дельта-функции, которую можно описать выражениями:

$$\delta(t) = \begin{cases} \infty, & t = 0, \\ 0, & t \neq 0 \end{cases}$$

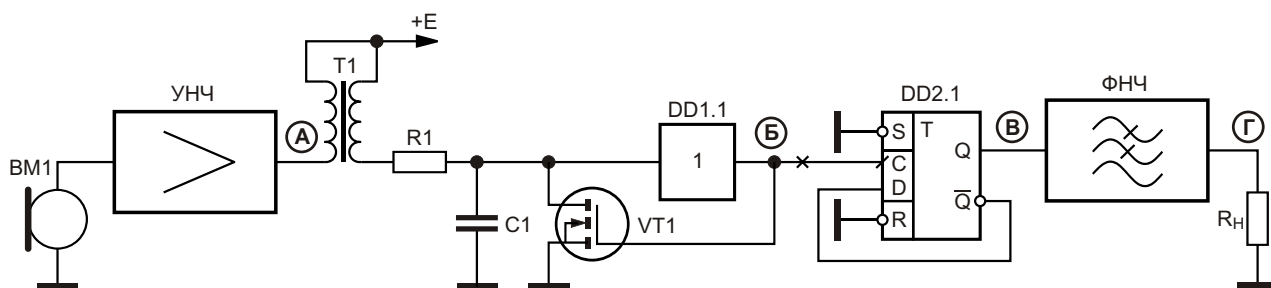


Рисунок 3. Структурная схема формирователя частотный модуляции импульсных сигналов игольчатой формы и их демодуляции с использованием D-триггера и фильтра нижних частот.

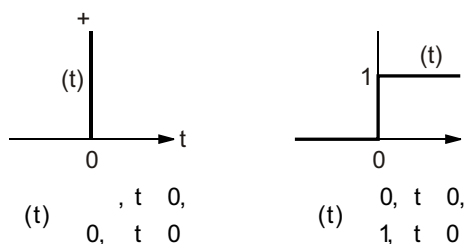


Рисунок 2. Функция Дирака (слева) и функция Хевисайда (справа).

и

$$\int_{-\infty}^{\infty} \delta(t) dt = 1.$$

Отсюда следует, что дельта-функция не равна нулю только в точке $t = 0$, где она обращается в бесконечность со знаком плюс, а ее интеграл по любой окрестности $t = 0$ равен 1.

Задолго до Дирака его соотечественник физик-математик Оливер Хевисайд (Oliver Heaviside, 1850–1925) ввёл функцию

$$u(t) = \begin{cases} 0, & t < 0, \\ 1, & t \geq 0 \end{cases}$$

(функцию Хевисайда) для описания переходных процессов (единичного скачка напряжения) в электрической цепи. Интересно, что дельта-функцию Дирака можно получить путем дифференцирования функции Хевисайда, Рисунок 2, что и происходит при подаче импульса прямоугольной формы на дифференцирующую RC-цепочку.

Из анализа свойств дельта-функции с точки зрения электроники следует, что она представляет собой некую математическую абстракцию, характеризующую электричес-

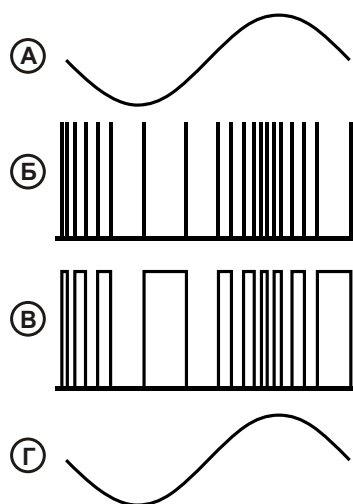


Рисунок 4. Диаграмма электрических процессов в различных точках устройства: а) модулирующий сигнал, например, синусоидальной формы; б) сигналы иглообразной формы на выходе генератора импульсов; в) сигналы на выходе D-триггера; г) восстановленный сигнал после ФНЧ.

кий сигнал бесконечно узкий по длительности и бесконечно большой по амплитуде. Площадь такого сигнала определяется произведением его высоты на длительность, что для идеального дельта-импульса является неопределенностью вида бесконечность, умноженная на ноль. В реальных условиях короткие импульсы прямоугольной формы, получаемые при помощи электронных устройств, имеют конечную амплитуду и ширину.

На Рисунке 3 показан вариант осуществления частотно-импульсной модуляции с использованием генератора иглообразных импульсов, а также способ восстановления исходного сигнала на приемной стороне.

Допустим, что акустический сигнал при помощи микрофона ВМ1 преобразуется в электрический и поступает на усилитель низкой частоты (УНЧ), нагруженный, например, на трансформатор Т1. С помощью данного трансформатора или напрямую с выхода УНЧ модулирующий сигнал поступает на генератор иглообразных импульсов, выполненный на микросхеме DD1 и транзисторе VT1 с использованием времязадающей RC-цепочки R1C1. При включении устройства конденсатор С1 заряжается через резистор R1 до тех пор, пока напряжение на его обкладках не превысит напряжение переключения порого-

вого устройства – повторителя напряжения на микросхеме DD1.1. После переключения состояния повторителя напряжения на микросхеме DD1.1 сигнал уровня «лог. 1» поступает на затвор полевого транзистора VT1, который открывается и разряжает конденсатор С1, после чего процесс повторяется неограниченное число раз.

Поскольку величина зарядного тока конденсатора С1 и, следовательно, частота генерации определяется амплитудой модулирующего сигнала, на выходе генератора формируются модулированные по частоте импульсные сигналы иглообразной формы.

На схеме, Рисунок 3, значком (x) условно обозначена проводная или беспроводная линия передачи электрических сигналов, на приемной стороне которой происходит демодуляция входных сигналов с использованием D-триггера DD2.1. На выходе триггера получаются прямоугольные импульсы с широтно-импульсной модуляцией, которые, как и при использовании усилителей D-класса, несложно преобразовать при помощи фильтра нижних частот (ФНЧ) в сигнал изначальной аналоговой формы.

Очевидно, что частота генерации импульсов иглообразной формы должна, по меньшей мере, в 4 раза превышать максимальную частоту модулирующего сигнала. По теореме Котельникова – Шеннона соотношение этих частот должно быть не менее двух, но в связи с использованием демодулятора на D-триггере, который делит частоту входных импульсов пополам, необходимо использовать коэффициент 4.

На Рисунке 4 показаны диаграммы сигналов, наблюдаемых в различных точках устройства, Рисунок 3.

На Рисунке 5 показан еще один способ формирования импульсов иглообразной формы из импульсных сигналов прямоугольной формы и последующего восстановления формы исходных сигналов на приемной стороне. Сигналы от генератора прямоугольных импульсов частотой F1 или источника сигнала с широтно-импульсной модуляцией (ГПИ/ШИМ) поступают на RC дифференцирующую цепочку (ДЦ) – формирователя иглообразных импульсов.

На выходе ДЦ формируется последовательность биполярных иглообразных

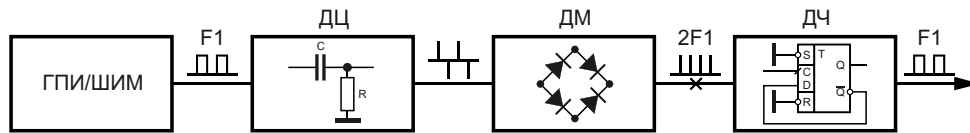


Рисунок 5. Формирование импульсов иглообразной формы из прямоугольных импульсов модулирующего устройства и восстановление формы исходных сигналов на приемной стороне: ГПИ/ШИМ – генератор прямоугольных импульсов или широтно-импульсный модулятор; $F1$ – частота импульсов; ДЦ – дифференцирующая RC-цепочка; ДМ – диодный мост; \times – линия передачи информации; ДЧ – делитель частоты.

импульсов, которая при помощи диодного моста (ДМ) преобразуется в последовательность однополярных иглообразных импульсов частотой $2F1$. Эти импульсы через линию связи (\times) передаются на приемную сторону, где происходит их демодуляция – восстановление исходной формы сигналов с использованием делителя частоты (ДЧ) на основе D-триггера.

Вариант осуществления частотно-импульсной модуляции сигналов иглообразной формы и форма сигналов, наблюдаемых на выходе устройства, приведены на Рисунке 6.

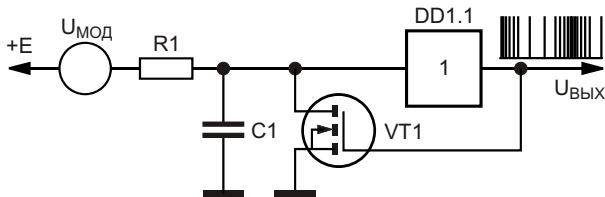


Рисунок 6. Вариант осуществления частотно-импульсной модуляции сигналов иглообразной формы.

На Рисунке 7 показана возможность получения амплитудно-импульсно модулированных сигналов с использованием генератора сигналов иглообразной формы. В данном устройстве частота генерируемых импульсов

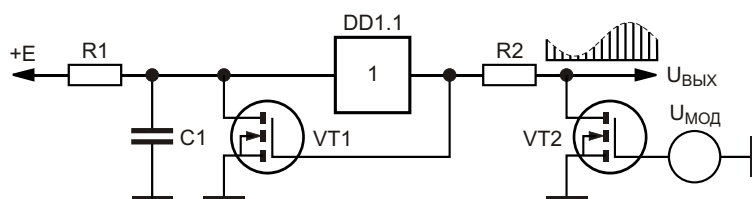


Рисунок 7. Амплитудный модулятор импульсов иглообразной формы.

неизменна во времени, но их амплитуда меняется в соответствии с амплитудой модулирующего сигнала. Для этого на выходе генератора используется резистивный делитель $R2$ и полевой транзистор $VT2$, управление сопротивлением исток-сток которого производится подачей модулирующего напряжения на затвор транзистора.

На завершающем Рисунке 8 показан еще один вариант получения сигналов с амплитудно-импульсной модуляцией. Генератор иглообразных импульсов на элементе $DD1.1$ и транзисторе $VT1$ управляет работой аналогового коммутатора $DA1.1$. Модулирующий низкочастотный аналоговый сигнал через конденсатор $C2$ поступает на базу транзистора $VT2$. С коллектора транзистора $VT2$ усиленный сигнал поступает на вход аналогового коммутатора $DA1.1$. На выходе коммутатора $DA1.1$ формируется сигнал с амплитудно-импульсной модуляцией. Демодулировать такой сигнал несложно при помощи простейшей интегрирующей RC-цепочки.

Таким образом, сигналы исчезающе малой длительности идеально подходят для передачи информации практически без переноса энергии.

Сигналы иглообразной формы с успехом могут быть использованы в технических устройствах для передачи информации с

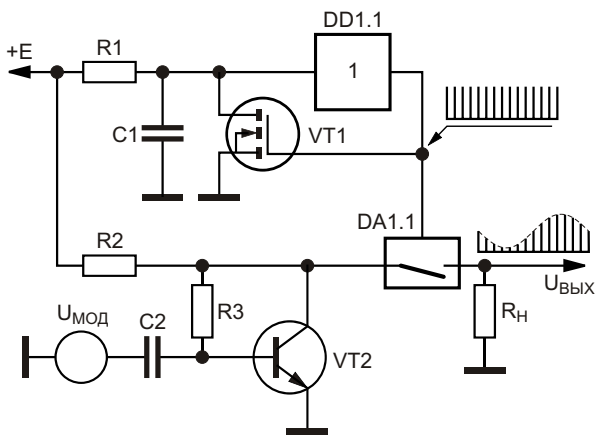


Рисунок 8. Вариант амплитудного модулятора импульсов иглообразной формы с использованием аналогового коммутатора.

минимальными потерями энергии. Такой способ передачи информации позволяет максимально экономить ресурсы автономных компактных источников энергоснабжения средств связи.

В заключение отметим, что сигналы иглообразной формы не случайно отвечают сигналам, наблюдаемым в природе и, в частности, в организме человека. Такие сигналы используются для передачи импульсов возбуждения от периферийной нервной систе-

мы к головному мозгу и обратно, от головного мозга – к исполнительным механизмам тела. Неудивительно, что сигналы иглообразной формы традиционно используют в электронейростимуляторах и других приборах физиотерапевтического назначения для нормализации состояния человека [7]. **РЛ**

Литература

1. Баскаков С.И. Радиотехнические цепи и сигналы (3-е изд.). – М.: Высшая школа, 2000. – 462 с.
2. Шустов М.А., Протасевич Е.Т. Электроразрядная фотография. – Томск: Изд-во Томск. политехн. ун-та, 1999. – 244 с.
3. Шустов М.А., Протасевич Е.Т. Теория и практика газоразрядной фотографии. – Томск: Изд-во Томск. политехн. ун-та, 2001. – 252 с.
4. Шустов М.А. Практическая схемотехника. 450 полезных схем. – М.: Altex-A, 2001. – Кн. 1. – 352 с. (I изд.); 2003 (II изд.); М.: Додэка-XXI–Altex, 2007. – 360 с. (II изд.).
5. Шустов М.А. Генераторы высокого напряжения и их применение // Радиоаматор-Электрик. – 2003. – № 3. – С. 2–6.
6. А.с. 1506522 СССР. МКИ Н03К 3/335. Генератор импульсов / М.А. Шустов // Открытия. Изобретения. – 1989. – № 33.
7. Шустов М.А., Шустова В.А. Физиотерапия в стоматологии и челюстно-лицевой хирургии. – СПб.: СпецЛит, 2018. – 168 с.

Когда обратноходовой преобразователь достигает границы своих возможностей

Frederik Dostal, Analog Devices

Гальванически изолированные источники питания используются во многих приложениях по разным причинам. В некоторых схемах гальваническая развязка делается из соображений безопасности. В других случаях функциональная изоляция используется для защиты сигнальных цепей от любых помех.

Гальванически изолированные источники питания обычно основаны на обратноходовых преобразователях. Эти регуляторы имеют очень простую конструкцию.

Типичная схема такого регулятора с контроллером обратноходового преобразователя ADP1071 показана на Рисунке 1. Мы видим, что это обратноходовой преобразова-

тель, поскольку точки, обозначающие полярность обмоток трансформатора, не совпадают. Используется силовой ключ первичной стороны (Q1). Кроме того, на вторичной стороне нужна выпрямительная схема. Она может быть сделана на диодах Шоттки, но для лучшего КПД обычно используется активный коммутатор (Q2 на Рисунке 1). Управление коммутаторами и гальваническая развязка цепи обратной связи FB обеспечиваются соответствующим контроллером, в данном случае – микросхемой ADP1071.

Хотя обратноходовые преобразователи очень популярны, эта топология имеет практические ограничения. Трансформатор T1 на

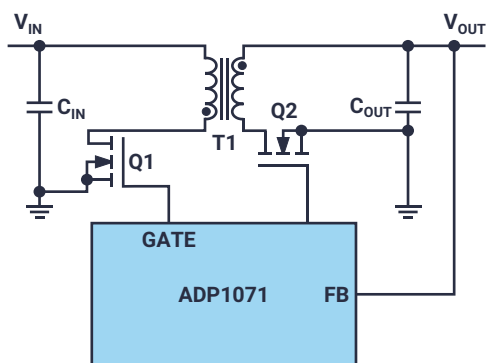


Рисунок 1. Показан типичный обратноходовой регулятор (обратноходовой преобразователь), способный работать при уровнях мощности примерно до 60 Вт.

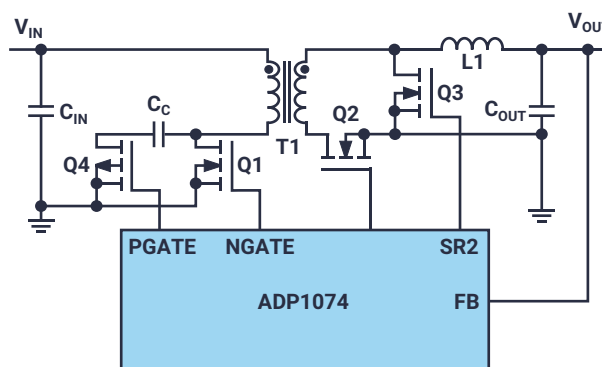


Рисунок 2. Максимальная мощность, при которой может работать этот прямоходовой регулятор (прямоходовой преобразователь), составляет примерно 200 Вт.

Рисунке 1 фактически не используется как классический трансформатор. Когда транзистор Q1 открыт, ток через вторичную обмотку T1 не течет. Энергия тока первичной стороны почти полностью сохраняется в сердечнике трансформатора.

Обратноходовой преобразователь накапливает энергию в трансформаторе подобно тому, как понижающий преобразователь накапливает ее в дросселе (индуктивности). Когда Q1 находится в выключенном состоянии, на вторичной стороне трансформатора T1 возникает ток. Он питает энергией выходной конденсатор C_{OUT} и выход схемы. Такая концепция очень проста в реализации, но ей

присущи ограничения при более высокой мощности.

Трансформатор T1 используется как элемент накопления энергии. По этой причине трансформатор также можно назвать связанными индуктивностями (дросселями). Для этого требуется, чтобы трансформатор мог накапливать необходимое количество энергии. Чем выше класс энергопотребления источника питания, тем крупнее и дороже трансформатор. В большинстве приложений верхний предел составляет примерно 60 Вт.

Если гальваническая развязка требуется для источника питания большей мощности, подходящим выбором будет прямоходовой

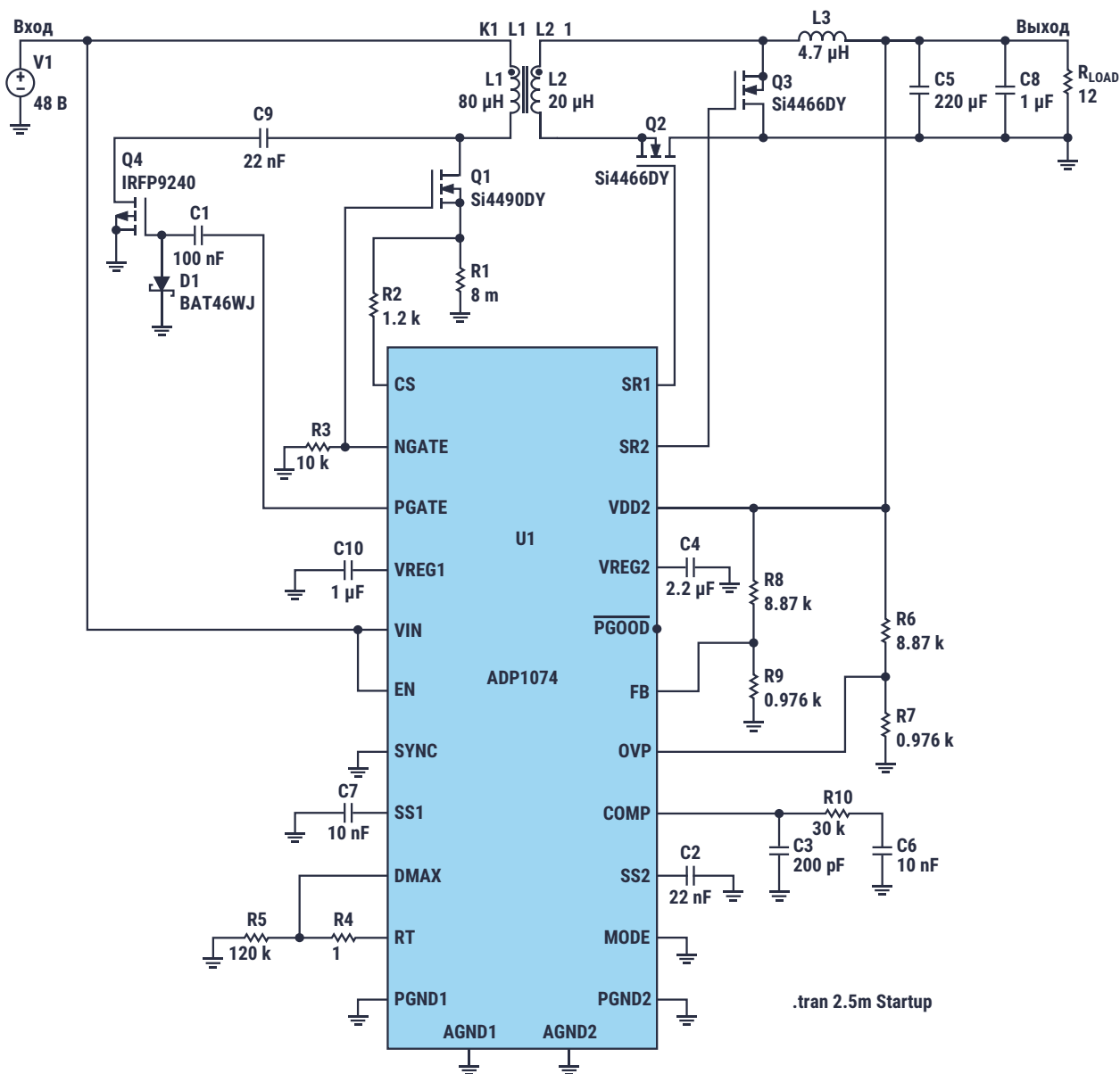


Рисунок 3. Пример схемы с контроллером ADP1074, смоделированной в LTspice.

преобразователь (Рисунок 2). Здесь трансформатор действительно используется именно как классический трансформатор. В то время, когда на первичной стороне через транзистор Q1 течет ток, на вторичной стороне также возникает ток. Таким образом, казалось бы, трансформатор не должен выполнять функцию накопления какой-либо энергии. На самом деле, однако, это не так. Необходимо следить за тем, чтобы трансформатор всегда полностью «разряжался» во время выключенного состояния Q1, иначе после нескольких циклов он может достичь насыщения.

При той же мощности прямоходовому преобразователю нужен трансформатор меньшего размера, чем требуется для обратноходового преобразователя. Это делает прямоходовой преобразователь практичным и разумным для использования даже при уровнях мощности ниже 60 Вт. Одним из недостатков является то, что сердечник трансформатора в каждом цикле должен освобождаться от непреднамеренно накопленной энергии, что реализуется с помощью активного ограничителя, который на Рисунке 2 выполнен на ключе Q4 и конденсаторе C_c. Кроме того, прямоходовому преобразователю обычно требуется дополнительный дроссель L1 на вторичной стороне. Однако

благодаря этому выходное напряжение может также иметь более низкие пульсации, чем у обратноходового преобразователя при том же уровне мощности.

Для разработки прямоходового преобразователя можно использовать микросхемы управления питанием, например, ADP1074. Эта архитектура обычно используется тогда, когда требуемые уровни мощности превышают примерно 60 Вт. При мощности менее 60 Вт прямоходовой преобразователь также может быть лучшим выбором, чем обратноходовой преобразователь, из-за сложности схемы и достижимого КПД. Чтобы упростить принятие решения о выборе используемой топологии, рекомендуется моделирование с помощью бесплатного симулятора LTspice. На Рисунке 3 показана схема прямоходового преобразователя на основе ADP1074, смоделированная в среде LTspice. **РЛ**

Материалы по теме

1. [Datasheet Analog Devices ADP1071-1](#)
2. [Datasheet Analog Devices ADP1074](#)
3. [Datasheet Nexperia BAT46WJ](#)
4. [Datasheet Vishay IRFP9240](#)
5. [Datasheet Vishay Si4466DY](#)
6. [Datasheet Vishay Si4490DY](#)

Использование таймера 555 в схемах с низкими коэффициентами заполнения

Phil Rogers, Texas Instruments

EDN

Проектирование автоколебательных схем с использованием стандартного таймера 555 – это простой процесс, когда коэффициенты заполнения составляют 50% или больше. Однако чтобы достичь желаемого результата при малом коэффициенте заполнения, необходимо преодолеть множество подводных камней. Использование только идеальных

компонентов упростило бы разработку, но найти такие компоненты сложно. Неидеальность компонентов не позволяет пользоваться простыми стандартными формулами и значительно увеличивает погрешности. В описываемой ниже схеме используется КМОП таймер TLC555. Можно использовать и другие версии популярного таймера 555 при условии учета различий в их заданных параметрах. Для стандартной низкочастотной схемы с коэффициентом заполнения свыше 50% (Рисунок 1) применимы следующие расчетные формулы:

$$t_H = C(R_A + R_B) \ln(2);$$

$$t_L = CR_B \ln(2);$$

$$DC = \frac{R_A}{R_A + 2R_B}.$$

где

t_H – длительность импульса,

t_L – длительность паузы между импульсами,

DC – коэффициент заполнения.

Зарядный ток времязадающего конденсатора течет через резисторы R_A и R_B до тех пор, пока напряжение на конденсаторе не достиг-

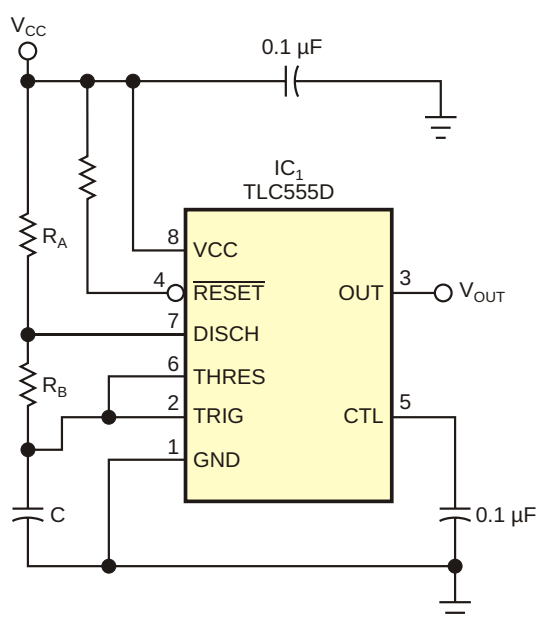


Рисунок 1. Классическая схема на таймере 555 может работать только при коэффициентах заполнения, превышающих 50%.

нет верхнего порога, равного $0.667V_{CC}$. Затем конденсатор разряжается через R_B и внутренний транзистор до напряжения нижнего порога $0.333V_{CC}$. Поскольку сопротивление R_B участвует как в циклах заряда, так и разряда, получить коэффициенты заполнения меньше 50% в такой конфигурации невозможно. Кроме того, эти идеализированные формулы не учитывают ряд факторов, которые незначительно искажают результаты при более высоких значениях коэффициентов заполнения, но сильно влияют на результаты при расчете схем с низкими коэффициентами заполнения. К таким факторам относятся задержки распространения и сопротивление внутреннего разрядного транзистора. Все эти факторы зависят от напряжения питания. Еще одним фактором, который относится только к схемам с низким коэффициентом заполнения, является влияние шунтирующего диода R_B (D_1 на Рисунке 2), необходимого для реализации этой конструкции.

Добавление шунтирующего диода, параллельного R_B , позволяет создавать схемы с коэффициентом заполнения менее 50%. В цикле заряда ток течет через резистор R_A и обходит R_B через диод. Во время разряда ток течет через R_B и, как обычно, через внутренний разрядный транзистор. Поскольку теперь R_B участвует только в цикле разряда, появляется возможность установить любой требуемый коэффициент заполнения. Опять же, при использовании идеальных компонентов формулы для параметров импульсов получаются простыми:

$$t_H = CR_A \ln(2);$$

$$t_L = CR_B \ln(2);$$

$$DC = \frac{R_A}{R_B}.$$

Факторы, которые необходимо учитывать при расчете параметров проекта, включают:

- прямое напряжение диода,
- задержки распространения,
- сопротивление открытого разрядного транзистора,
- отношение R_A к сопротивлению открытого транзистора,

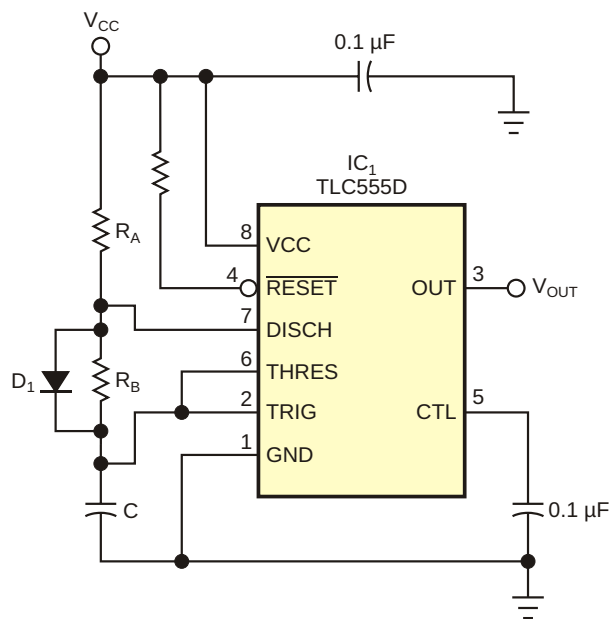


Рисунок 2. Простое добавление шунтирующего диода позволяет этой схеме работать с низкими коэффициентами заполнения.

- сопротивление утечки конденсатора, подключенного к управляющему входу CTL.

Прямое напряжение V_F диода зависит от величины протекающего через него тока. Этот ток может составлять от нескольких сотен микроампер до десятков миллиампер. Для конкретной схемы это напряжение можно получить либо из кривых, приведенных в документации производителей, либо на основании фактических измерений, когда через диод пропускается желаемый ток. Можно также использовать уравнение Шокли для тока I , протекающего через идеальный диод:

$$I = I_S e^{\frac{qV}{kT}} - 1.$$

где I_S – ток насыщения диода.

Или в терминах напряжения:

$$V_F = \frac{1}{0.026} \ln \left(1 + \frac{I}{I_S} \right) \approx 38.46 \ln \left(1 + \frac{I}{I_S} \right).$$

Это напряжение вычитается из зарядного напряжения во время цикла зарядки и влияет на скорость нарастания заряда. Времена задержек распространения от входов THRES и TRIG до вывода DISCH (T_{PHL} и T_{PLH} , соответ-

ственно) непосредственно добавляются к периоду импульсов. Эти задержки зависят от напряжения питания. Вычислить задержки распространения (в наносекундах) можно с помощью следующих формул:

$$T_{PHL} = 0.0162V_{CC}^5 + 0.8207V_{CC}^4 + 16.205V_{CC}^3 + 155.62V_{CC}^2 + 31.88V_{CC} + 1558;$$

$$T_{PLH} = 0.0102V_{CC}^5 + 0.5044V_{CC}^4 + 9.6825V_{CC}^3 + 89.622V_{CC}^2 + 401.04V_{CC} + 807.97.$$

Сопротивление открытого разрядного транзистора также зависит от напряжения питания. Это сопротивление влияет на ток разряда. Кроме того, при использовании в качестве R_A низковольтных резисторов (для небольших коэффициентов заполнения) комбинация R_A и сопротивления открытого транзистора образует делитель напряжения, влияющий на напряжение разряда. Формула для сопротивления открытого разрядного транзистора (в омах) имеет следующий вид:

$$R_{ON} = 59.135V_{CC}^{0.8101}.$$

Как правило, к выводу СТЛ, который фактически является верхним узлом внутреннего делителя, подключается небольшой конденсатор. Влияние этого конденсатора на пороговые напряжения выводов THRES и TRIG незначительно. Сопротивление утечки керамического конденсатора составляет примерно 9 МОм. Это значение велико, но все же изменяет пороговые напряжения примерно на 1.5%, поскольку в схеме оконного компаратора используются 80-килоомные

резисторы. Если учесть все перечисленные параметры, расчетные формулы значительно усложняются:

$$t_H = CR_A \ln 3 e^{\frac{t_{PHL}}{R_{ON}C}} \frac{2V_{CC}}{2V_{CC} - 3V_F} t_{PHL};$$

$$t_L = C(R_B + R_{ON}) \ln 3 e^{\frac{t_{PHL}}{CR_A}} 2.38$$

$$t_{PLH} = \frac{1}{2} \frac{3R_{ON}}{R_A + R_{ON}}$$

Эти формулы содержат все известные параметры, требуемые для расчета схемы на таймере TLC555. Необходимо учитывать дополнительные вариации, вызываемые разбросом параметров компонентов. Кроме того, нужно учитывать влияние температуры. После того, как все необходимые для расчетов данные будут получены, этот простой таймер 555 поставит перед вами серьезную математическую задачу. Однако благодаря компьютерам можно избавиться от большей части этой утомительной математики с помощью электронной таблицы Excel. В ней, с учетом отклонений номиналов компонентов, показаны результаты расчетов как для схемы с шунтирующим диодом, так и без него. Загрузить электронную таблицу можно кликом по ссылке в разделе Загрузки. **РЛ**

Материалы по теме

1. [Datasheet Texas Instruments TLC555D](#)

Загрузки

[Электронная таблица для расчета схемы генератора на таймере TLC555](#)



Точное измерение сопротивления с помощью неидеальных компонентов

Dave Van Ess

EDN

Для преобразователей, таких как тензометрические датчики или термисторы, необходимо точное измерение сопротивлений, выполняемое недорогими средствами с помощью схем, построенных на основе несовершенных компонентов, в которых ошибки усиления и смещения могут значительно ограничить точность омических измерений. Правильная топология схемы позволяет исключить большинство составляющих ошибки измерения сопротивления, оставляя точность зависящей только от сопротивления одного эталонного резистора (Рисунок 1). В отличие от измерения напряжения или тока, измерение пассивного атрибута, например,

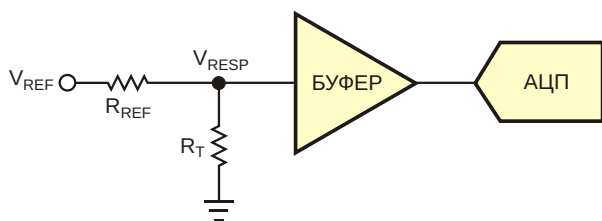


Рисунок 1. Топология с резистивным делителем обеспечивает более дешевую альтернативу источнику тока и прецизионному резистору.

сопротивления, требует стимулирующего воздействия. Один из методов измерения сопротивления заключается в пропускании через резистор известного тока и измерении падения напряжения на резисторе. Такое измерение сопротивления означает, что при правильном выборе стимулирующего тока не потребуются никакие расчеты, поэтому этот метод был популярен, когда стоимость вычислений превышала затраты на создание точного источника тока. Однако точность источника тока напрямую ограничивает точность считываемых данных, и любые ошибки усиления или смещения при измерении напряжения отклика V_{RESP} также ухудшают точность. Кроме того, диапазон измерений ограничен допустимым диапазоном уровней входных сигналов АЦП, как показывает следующая формула:

$$R_T(\text{MAX}) = \frac{V_{RESP}(\text{MAX})}{I_{STIM}}$$

где I_{STIM} – стимулирующий ток.

С появлением более мощных микроконтроллеров и интегрированных на кристалле логометрических АЦП менее затратный под-

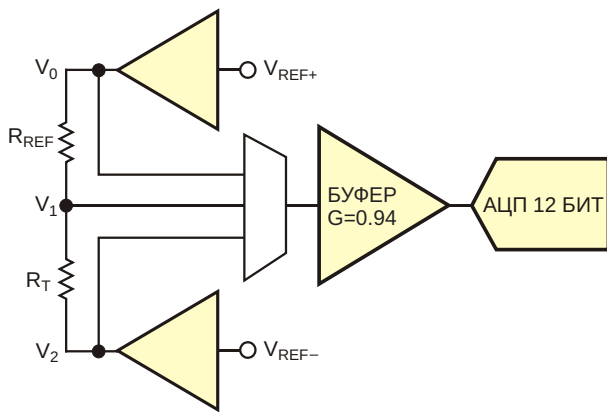


Рисунок 2. Большинство ошибок усиления и смещения устраняется при использовании двух измерений и вычисления отношения их результатов.

ход обеспечивает архитектура с резистивным делителем (Рисунок 2):

$$R_T = R_{REF} \frac{V_{RESP}}{V_{REF}} \cdot \frac{V_{REF}}{V_{RESP}}$$

Теоретически эта архитектура обеспечивает диапазон измерений от короткого замыкания до обрыва, однако любая ошибка смещения при измерении напряжения отклика ограничивает фактический диапазон, а эталонное сопротивление ограничивает общую точность.

Фактически, ошибка, вносимая эталонным резистором, зависит от его стоимости, а напряжением питания служит опорное напряжение V_{REF} . Ошибка усиления логарифмического АЦП, как правило, невелика и не вносит большого вклада в общую ошибку, но это не относится к ошибке смещения, которая может оказывать наибольшее влияние на общую точность. Использование более дорогих и точных компонентов уменьшает ошибку смещения любых операционных усилителей, используемых на пути прохождения измеряемого сигнала.

На Рисунке 2 показано, как существенно снизить ошибки усиления и смещения путем вычитания двух измеренных значений напряжения, устраняющего любые ошибки смещения в измерительной системе:

$$R_T = R_{REF} \frac{V_1}{V_0} \frac{V_2}{V_1}$$

Использование отношения этих двух значений разности устраняет любую ошибку усиления на пути прохождения измеряемого сигнала, и единственным компонентом, определяющим величину ошибки измерения, остается эталонный резистор. Этот результат справедлив при условии, что измеряемый сигнал никогда не выходит за пределы диапазона аналого-цифрового преобразователя. Чтобы гарантировать выполнение этого условия, коэффициент усиления буфера датчика должен быть немного меньше единицы.

Можно также измерять сопротивления нескольких резисторов, для чего все измерительные тракты мультиплексируются в один буфер и один АЦП. Тогда восемь аналоговых выводов позволят измерять до шести сигналов преобразователей (Рисунок 3). В качестве альтернативы каждый из четырех путей прохождения измеряемого сигнала можно подключить к собственному буферу и преобразователю.

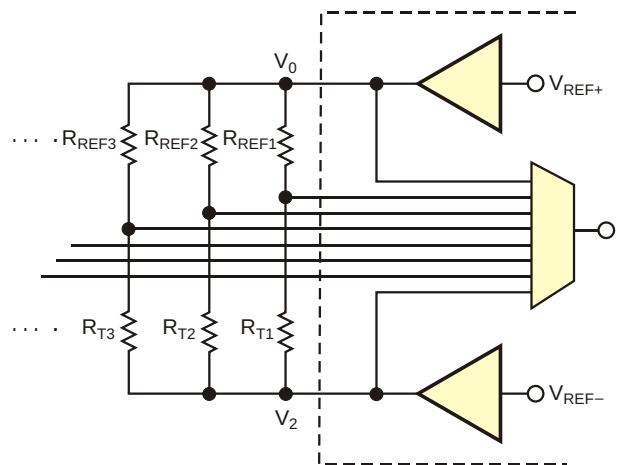


Рисунок 3. Используя мультиплексирование в один буфер и один аналого-цифровой преобразователь, идею можно расширить на несколько датчиков и путей прохождения сигналов.

В листинге, который можно загрузить по ссылке в конце статьи, показано, как реализовать управление схемой, изображенной на Рисунке 2, с помощью программируемого аналогового контроллера системы на кристалле. В нем используются модуль ADCINC12 компании Cypress [1], модуль с программируемым усилением и два аналоговых выходных буфера. Поместив аналоговый блок ADCINC12 непосредственно после буфера и

установив тактовую частоту ADCINC12, равной 167 кГц, чтобы получить частоту выборки 10 выб/с, можно удалить из сигнала любые помехи с частотой 50 или 60 Гц. Если приложение требует более быстрого преобразования, увеличьте частоту дискретизации. Управ-

ляющая программа, написанная на C, вычисляет значение сопротивления и сохраняет его в памяти данных микроконтроллера. **РЛ**

Ссылки

1. [12-Bit Incremental ADC Datasheet](#)

Загрузки

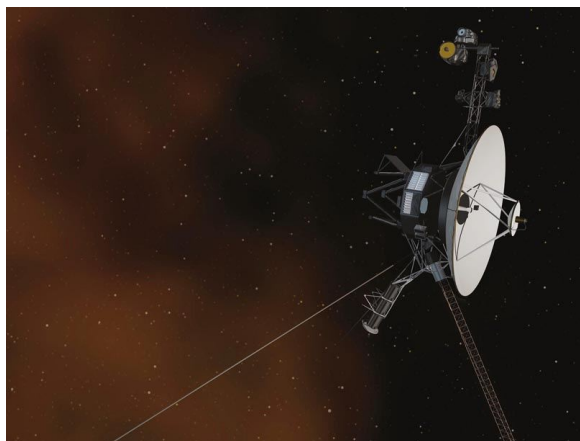
[Исходный код программы управления схемой на Рисунке 2](#)



1980 – поворотный момент в индустрии источников питания

Patrick Le Fèvre

Electronica Azi International



Запуск космического корабля «Вояджер-2» в 1977 году является напоминанием о важнейшей роли источников питания в системах электроники.

В октябре прошлого года после семи месяцев молчания из-за серьезной модернизации 70-метровой радиоантенны, расположенной в Канберре (Австралия), НАСА отправило набор команд 43-летнему космическому кораблю «Вояджер-2». Находясь в миллиардах миль от Земли с момента своего запуска в 1977 году, «Вояджер-2» подтвердил получение запроса и без каких-либо проблем выполнил команды. Интересно, конечно, но какое это имеет значение для разработчиков источников питания?

Хотя разработчики систем часто считают его последним винтиком в устройстве, на

самом деле источник питания, вероятно, является одной из самых важных частей их оборудования. От вакуумных тиратронов, использовавшихся в мощных выпрямителях REC-30 высоковольтных источников питания телетайпов в 1930 году, до новейших широкозонных полупроводников – без любопытства и увлеченности многого из этого разработчики силовой электроники не смогли бы сделать возможным. «Вояджер-2» – хороший тому пример, но кто помнит, что происходило в конце семидесятых – начале восьмидесятых годов в индустрии источников питания, и как ведущие инженеры-энергетики изменили облик нашей отрасли?

Назад в прошлое

Запущенный 20 августа 1977 года «Вояджер-2» питался от радиоизотопного термоэлектрического генератора (РИТЭГ), который превращает в электричество тепло от распада радиоактивного материала. Генерируемое напряжение стабилизируется и распределяется на 14 научных приборов и на главную плату управления. Вся система питания была разработана «под РИТЭГ», и, несмотря на то, что схема держалась в секрете, была упомянута совершенно новая технология под названием «импульсный источник питания».

Известные с 1930 года принципы импульсного преобразования энергии десятилетиями изучались конструкторами источни-

ков питания для аэрокосмической промышленности, и движущей силой исследований и разработок являлось НАСА. Учитывая астрономическую стоимость запуска, а также срок службы космических зондов и спутников, конструкторы космических источников питания стремились к снижению веса, повышению энергоэффективности и компактности. В шестидесятых годах НАСА уже использовало импульсные системы питания на некоторых спутниках, например на Telstar в 1962 году.

Параллельно с исследованиями, проводимыми аэрокосмическими и военными организациями для миниатюризации встроенных систем питания, разработчики источников питания в гражданских отраслях промышленности также анализировали решения, альтернативные старой, тяжелой, громоздкой традиционной архитектуре с трансформатором, выпрямителем и линейным регулятором. Вопрос о том, кто выпустил первый коммерческий импульсный источник питания, остается спорным, но мы можем упомянуть RO Associates, которая в 1967 году представила 20-килогерцовое решение для питания, за которым последовал целый вал продуктов, предложенных, например, японской фирмой NEMIC в 1970 году или Hewlett-Packard в 1973 году.

Для ведущих разработчиков систем питания было очевидно, что будущее за импульсными технологиями. Но в то время эталоном были линейные источники питания, а «коммутация» считалась подозрительным методом, и некоторые предсказывали, что поле помех, создаваемое переключением, может нанести серьезный ущерб конечному приложению.

Мы должны помнить, что в семидесятые годы нормой были линейные источники питания, и, несмотря на то, что Lambda представила линейку «стандартизованных» линейных источников питания, выпуск серии «Н» компанией Power-One многими рассматривается как первое «готовое» решение для питания, – сначала в США, а затем в Европе. Основываясь на гениальной концепции гнутой алюминиевой пластины, используемой одновременно в качестве корпуса и теплоотвода, Power-One создала удивительное количество вариантов, предлагая разработчикам систем готовые к использованию источники питания (Рисунок 1).

Одновременно в Японии (а из этой страны поступало очень мало информации) производители не только запустили в производство полный спектр линейных источников питания, но и всего через несколько лет выпустили целый ряд решений для импульсного питания. Одним из примеров может служить компания ELCO/COSEL, которая в 1975 году выпустила серию линейных источников «G», а в 1977 году – полную линейку импульсных источников питания серии «H» (Рисунок 2). Надо признать, Япония тогда действительно опережала всех. Другим примером является компания Sony, которая в 1960 году, когда телевизионная промышленность еще использовала электронные лампы, первой применила транзисторы в своих телевизорах и, вероятно, была первой, кто в начале семидесятых использовал импульсный источник питания в телевизионном оборудовании.

Не следует также забывать, что в конце семидесятых – начале восьмидесятых годов подавляющее большинство компаний, создающих электронное оборудование, имели собственные подразделения источников питания, которые разрабатывали специальные решения в области питания для



Рисунок 1. Линейные источники питания серии «Н» компании Power-One.

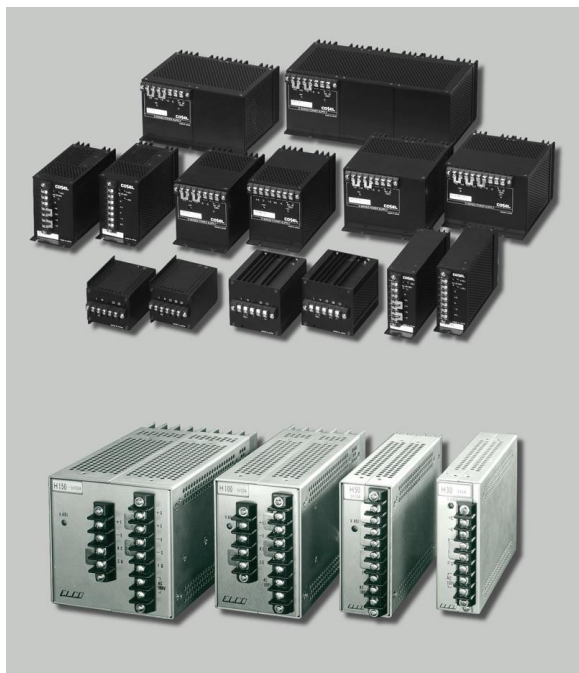


Рисунок 2. Линейные источники питания серии «G» (вверху) и импульсные источники серии «H» (внизу), выпущенные компанией ELCO/COSEL в 1975 году.

своих приложений. Неудивительно, что многими штатными разработчиками источников питания выпуск серии «H» компанией Power-One был воспринят как угроза. Чтобы опередить своих конкурентов, многие производители оборудования перешли на использование стандартных блоков питания, переориентировав НИОКР своих внутренних подразделений силовой электроники на новые технологии импульсного питания.

Со страстью, талантом и любопытством

Семидесятые годы были полны талантливых инженеров, ищущих лучших решений для импульсного питания, и для того, чтобы назвать их всех по именам, потребовалась бы отдельная статья. Среди них мне хотелось бы упомянуть двух «гуру силовой электроники» – Роберта Дж. Бошерта (Robert J. Boschert) из Boschert Associates и Фредерика Рода Холта (Frederick Rod Holt) из Apple, которые одновременно работали над более эффективными решениями в области источников питания. Оба стремились сделать блоки питания более компактными, легкими и эффективными.

Согласно легенде, в 1970 году Роберт Бошерт на своей кухне начал разработку более экономичного, конкурентоспособного и легкого источника питания в качестве альтернативы громоздкому трансформатору и линейной модели регулирования. Он сосредоточился на разработке импульсного источника питания для лепестковых и ленточных принтеров, которые он массово выпускал в 1974 году. В 1976 году Бошерт выпустил один из первых «готовых к использованию» импульсных источников питания и подал заявку на патенты 4,037,271 и 4,061,931 для защиты своих прав интеллектуальной собственности (Рисунок 3). Два патента были выданы менее чем за год, а затем последовал коммерческий успех импульсного источника OL25, который получил широкое освещение в прессе и средствах массовой информации. Например, 21 декабря 1978 года в журнале Electronics была опубликована статья «Обратноходовые преобразователи: твердотельное решение для недорогих импульсных источников питания». Роберт Бошерт также был пионером в продаже лицензий на свои права интеллектуальной собственности, и в 1977 году в его компании Boschert Inc. уже было более 600 сотрудников, а компания была сертифицирована для разработки решений в области импульсных источников питания для космоса и военной авиации.

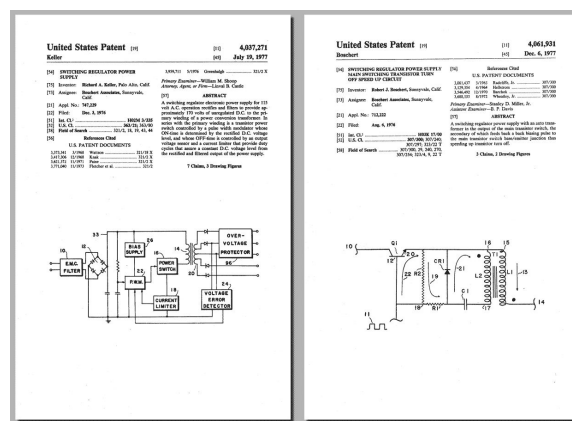


Рисунок 3. Патенты 4,037,271 и 4,061,931 на импульсные регуляторы, полученные компанией Boschert Associates.

В то же время, хотя Стив Джобс (Steve Jobs), известный своей любовью к новым технологиям, и считал, что методы импульсного питания представляют интерес,

из-за нехватки времени Apple I был запущен в производство в апреле 1976 года с обычным линейным источником питания. Впрочем, работая над Apple II, Род Холт сконструировал автономный 38-ваттный многоканальный импульсный источник питания (Рисунок 4), на который он подал заявку в феврале 1978 года и получил патент в декабре (4,130,862). Apple II имел успех, и с ростом объемов продаж Apple передала производство блоков питания компании ASTEC, положив начало долгой истории OEM источников питания для компьютеров.



Рисунок 4. 38-ваттный многоканальный импульсный обратногоходовой источник питания компьютера Apple II, разработанный Родом Холтом.

В изданной Уолтером Айзексоном (Walter Isaacson) биографии Стива Джобса, хорошо иллюстрирующей конкурентную среду в силовой электронике того времени, пережившей множество конфликтов, связанных со спорами о правах интеллектуальной собственности, написано, что Джобс сказал: «Вместо обычного линейного источника питания Холт сделал такой же, как используется в осциллографах. Он включал и выключал питание не шестьдесят раз в секунду, а тысячи раз; это позволяло ему сохранять энергию в течение гораздо меньшего времени и, таким образом, выделять меньше тепла. Этот импульсный источник питания был столь же революцион-

ным, как и материнская плата Apple II». Позже Джобс добавил: «Имя Рода не вошло в учебники истории, а должно было. В каждом компьютере теперь используются импульсные блоки питания, и все они копируют схемотехнику Рода Холта».

Конечно, как хороший маркетолог, Стив Джобс хотел бы, чтобы именно Apple удостоилась похвалы за внедрение импульсных блоков питания в ПК, хотя многие другие, например, IBM и HP одновременно пошли по этому же пути, стремясь к повышению характеристик и снижению затрат.

Однако, несмотря на огромные преимущества этой технологии, ее внедрение и принятие рынком было относительно медленным, и аналитики рынка подсчитали, что из всех источников питания, произведенных в 1978 году, только 8% были основаны на импульсной топологии.

Сделайте мой телетайп меньше, легче и быстрее

Во введении я упомянул тиратронный силовой выпрямитель типа REC-30, использовавшийся в источнике питания телетайпа 1930 года (Рисунок 5) [1]. Мало кто знает, что в те дни, задолго до появления систем связи 1, 2, 3, 4 и 5G, телетайпы были самыми современными телекоммуникационными машинами, побуждавшими разработчиков устройств питания изобретать и внедрять инновации.



Рисунок 5. Вакуумные тиратроны в блоке питания REC-30 телетайпа светятся синим светом. Оранжевый свет – это неоновая лампа, используемая в качестве источника опорного напряжения. (Источник: <http://www.righto.com>).

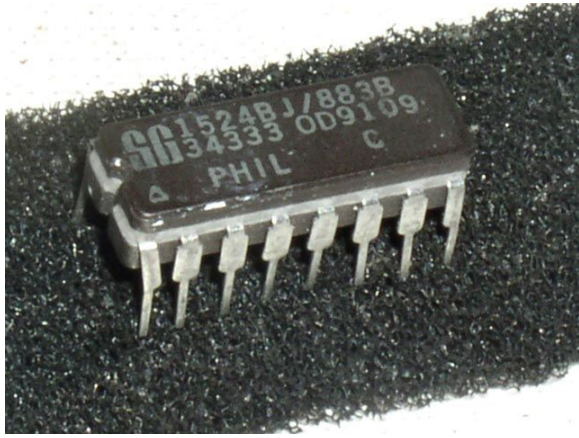


Рисунок 6. Первая микросхема управления импульсными источниками питания.

Помимо появления новых схемотехнических решений, значительный вклад в эволюцию индустрии импульсных источников питания был внесен в 1976 Робертом Маммано (Robert Mammano), соучредителем Silicon General Semiconductors, представившим первую микросхему управления, предназначенную для импульсных источников питания (Рисунок 6). Выпуск контроллера SG1524 стал большим шагом вперед для сообщества разработчиков источников питания, и его первым применением стало новое поколение телетайпов, которые позиционировались как «более компактные, легкие и быстрые».

Выпуск микросхемы SG1524, первоначально разработанной для решения проблемы производства телетайпов, заложил начало индустрии современных импульсных источников питания, открыв путь изобретениям и инновациям, которые всем нам приносят пользу и сегодня.

Гонка импульсных источников питания началась

С развитием персональных компьютеров и ИТ-оборудования необходимость дальнейшего улучшения КПД и снижения веса увеличила спрос на конструкторов источников питания. Лидеры компьютерной индустрии, такие как IBM, обзавелись впечатляющими подразделениями силовой электроники, и запуск персонального компьютера IBM 5150 задал темп для разработки специальных источников питания – сначала с использованием микросхемы NE5560, а затем и SG3524. Импульсные источники питания для персональ-

ных компьютеров создаются под материнские платы и не могут служить готовыми универсальными решениями для обычных приложений, однако эффект снежного кома способствовал вовлечению контрактных производителей в ускоренную разработку их собственных продуктов, запустив полный спектр коммерческих изделий.

Невозможно перечислить все промышленные продукты и инновации того периода, но, поскольку мы упомянули серию «Н» компании Power-One, уместно вспомнить молодого инженера по имени Стив Голдман, который присоединился к Power-One в начале восьмидесятых годов и возглавил команду, разработавшую новое поколение импульсных источников питания серии MAP. Забавно, но MAP можно расшифровать как Майкл Арчер (Michael Archer Product) – имя главного инженера-конструктора Power-One в то время.

Переход вычислительной и промышленной отраслей на импульсную архитектуру источников питания начался одновременно и, хотя должны были пройти годы, прежде чем эта технология возобладала над проверенными временем линейными решениями, по всему миру прошла волна учредительных съездов и конференций, предоставивших разработчикам силовой электроники форумы для обмена знаниями и изучения новых технологий.

1980: поворотный момент в индустрии источников питания

В конце 70-х – начале 80-х годов индустрия источников питания заложила основы всего того, что мы имеем сегодня. Несмотря на то, что еще в 1970 году международной ассоциацией IEEE была учреждена Конференция специалистов по силовой электронике (PESC), разработчики и лидеры отрасли сочли, что им нужна другая площадка для обмена знаниями в области технологий, новыми идеями и передовым опытом. С 20 по 22 марта 1975 года в Беверли-Хиллз, Калифорния, прошла учредительная конференция POWERCON, после чего в 1978 году была организована конференция под названием INTELEC, посвященная главным образом телекоммуникациям. К сожалению, по прошествии девяти лет POWERCON прекратила свою деятельность в 1984 году, оставив сиротой сообщество разработчиков систем питания.

В те дни, когда дедушка Интернета – ARPANET только что принял протокол TCP/IP (январь 1983 г.), разработчики источников питания были еще далеки от возможности общения в чатах и ведения блогов, и с ростом потребности конструкторов силовой электроники в более тесном общении стала очевидной необходимость в «одном месте, где можно поделиться опытом». В 1983 году было основано Китайское общество разработчиков источников питания (China Power Supply Society, CPSS), а в 1985 году была учреждена Ассоциация производителей источников питания (Power Sources Manufacturers Association, PSMA) [3]. Обе организации ставили своей целью обмен знаниями и облегчение общения разработчиков источников питания внутри своих профессиональных сообществ, и сейчас, 35 лет спустя, обе все еще продолжают оказывать им поддержку.

В то же время, когда была сформирована PSMA, восемь увлеченных инженеров – Билл Хейзен (Prime Computer), Дон Дринкуотер (DEC), Фил Хауэр (Unitrode), Джонатан Вуд (Data General), Марти Шлехт (Массачусетский технологический институт), Джек Райт (GE), Трей Бернс (Data General) и Джон Кассакиан (Массачусетский технологический институт) объединились для реализации идеи создания конференции по источникам питания, которая охватывала бы исследования и прикладную электронику и служила бы для вовлечения инженеров-электронщиков в более широкое сообщество, включающее промышленность и проведение выставок. Она должна была называться Выставка и конферен-

ция по практической силовой электронике (Applied Power Electronics Conference and Exposition, APEC), и первая конференция прошла с 28 апреля по 1 мая 1986 года в Новом Орлеане.

А история продолжается...

Индустрия силовой электроники пережила множество периодов развития, потрясений и революций. Если появление биполярного транзистора было, возможно, «первой» технологической революцией, то переход от линейного преобразования мощности к импульсной технологии, несомненно, был второй революцией и началом долгого эволюционного пути.

Через 43 года после запуска «Вояджер-2» преодолел 14 миллиардов миль в глубоком космосе, и источники питания, разработанные первопроходцами в начале семидесятых годов, все еще работают. То, что мы делаем в отрасли силовой электроники, волнует и воодушевляет нас всех, и спасибо всем гениальным разработчикам источников питания, которых я не смог назвать в этой статье, внесшим свой вклад в переход от линейной технологии к импульсной. **РЛ**

Ссылки

1. [Teletype Model 19 Thyatron Power Supply](#)
2. [China Power Supply Society \(CPSS\)](#)
3. [Power Sources Manufacturers Association was incorporated \(PSMA\)](#)
4. [Applied Power Electronics Conference and Exposition \(APEC\)](#)

Система динамиков без искажений обеспечивает высокую мощность

John Dunn

EDN

В январском номере журнала Popular Electronics за 1961 год была опубликована интересная статья Джима Кайла (Jim Kyle) «Sweet Sixteen» («Сладкие шестнадцать»). В апреле 1961 года за ней последовала вторая статья, озаглавленная «Sweeter With A Tweeter» («С высокочастотным динамиком слаще»). Обсуждение первой статьи можно найти на форуме Audio Karma [1].

Основная идея заключалась в создании Hi-Fi колонки с использованием массива небольших громкоговорителей, соединенных так, чтобы они работали как единое целое. Поскольку через каждый динамик

проходит лишь небольшое количество энергии, при использовании комбинации из 16 синфазно соединенных друг с другом динамиков получилась акустическая система, способная без искажений пропускать через себя большую мощность. Кроме того, корпус, в котором монтировались динамики, можно было сделать довольно неглубоким, что является преимуществом для помещений, в которых не очень много свободного места.

Были предоставлены некоторые из предложенных схем подключения, но одна возможность была упущена (Рисунок 1).

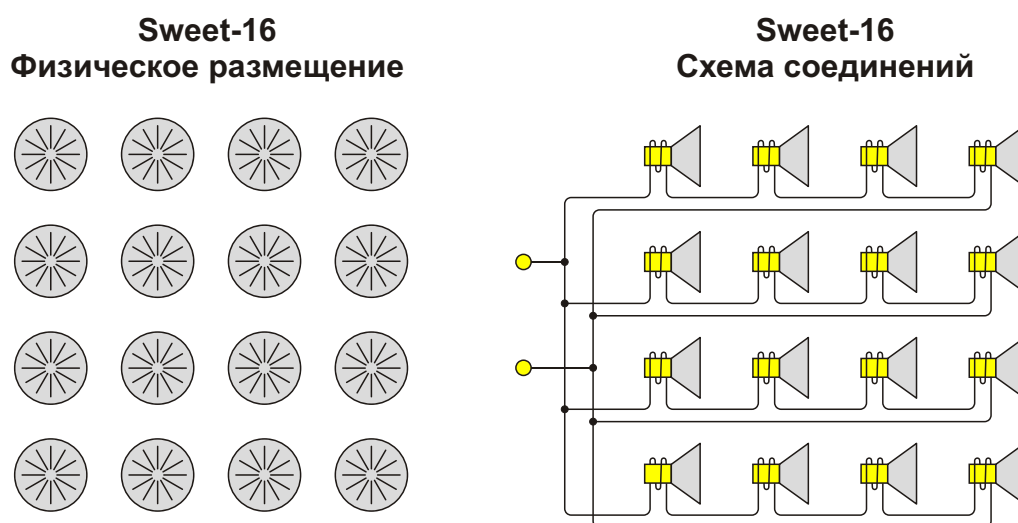


Рисунок 1. 16 динамиков можно соединить между собой так, чтобы их полное сопротивление между двумя клеммами было таким же, как полные сопротивления отдельных динамиков.

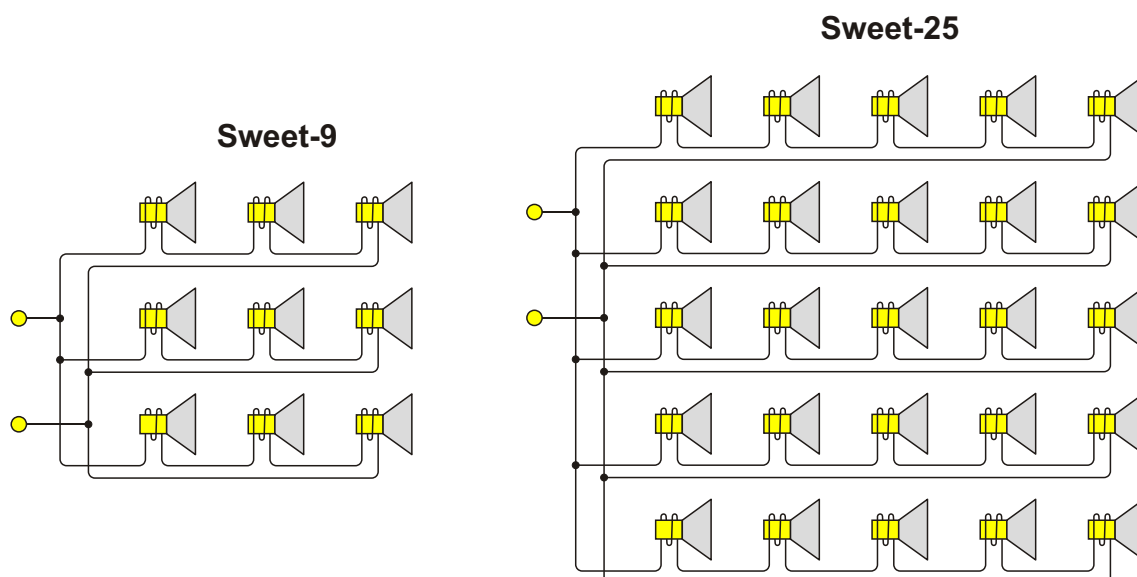


Рисунок 2. Можно было бы сделать матрицу размером три на три или пять на пять и добиться примерно тех же результатов.

16 динамиков, расположенных матрицей четыре на четыре, могут быть соединены между собой так, чтобы их полное сопротивление на двух клеммах было таким же, как и сопротивление каждого отдельного динамика. Например, если каждый из динамиков имеет сопротивление звуковой катушки 8 Ом, сопротивление комбинации из 16 динамиков составляло бы те же 8 Ом.

Кроме того, я не понимаю, почему «Sweet 16» было выбрано в качестве какого-то особенного магического числа с точки зрения общего принципа работы. Мне кажется, что

примерно тех же результатов можно добиться, создав массив три на три или пять на пять.

Схемы соединения показаны на Рисунке 2.

В каждом случае полное сопротивление будет таким же, как индивидуальное сопротивление звуковой катушки каждого динамика.

Что же касается выбора названий... Ну, не знаю. **PL**

Ссылки

1. Jim Kyle's 1961 ["Sweet Sixteen" speaker system](#)

Прощай, предохранитель 3AG, мы будем скучать по тебе

Bill Schweber

EDN

Предохранители являются неотъемлемой частью конструкции многих систем, и мы привыкли доверять им с первых дней появления электричества. Основная идея использования плавкой перемычки проста, надежна, ясна и недвусмысленна: при протекании тока перемычка разогревается и затем в случае перегрузки разрывается, перекрывая путь току. Предохранители защищают подсистемы от локальных неисправностей в таких устройствах, как, например, стабилизированные источники питания, и обеспечивают защиту системы и пользователя в соответствии с регулятивными нормами.



Рисунок 1. Предохранитель 3AG в стеклянном корпусе является одним из наиболее широко используемых в старых потребительских товарах, а также в старых и современных приборах и в корпусном оборудовании.

Одним из наиболее широко используемых типов корпусов предохранителей является 3AG размером 6.3×32 мм, в котором выпускаются устройства с номинальными токами срабатывания от 100 мА до 15 А в версиях с высоким и низким быстродействием, прецизионных и с задержкой срабатывания. Обычно он имеет прозрачный стеклянный корпус (Рисунок 1).



Рисунок 2. Состояние предохранителя 3AG в стеклянном корпусе легко проверить.

Доступны также небьющиеся керамические предохранители, но одна из удобных особенностей стеклянного корпуса заключается в том, что дает вам возможность с первого взгляда определить его состояние (Рисунок 2).

Удобным атрибутом предохранителя 3AG является то, что он вставляется в держатель и может быть удален, осмотрен и заменен без инструментов за несколько секунд. Конечно, это удобство иногда приводит к



Рисунок 3. Этот держатель предохранителя привинчивается к монтажной поверхности, а провода присоединяются либо с помощью скользящих контактов, либо припаиваются.

тому, что пользователи меняют предохранитель, не выяснив сначала, почему потребовалась его замена: было ли это из-за случайного скачка напряжения или из-за внутреннего короткого замыкания.

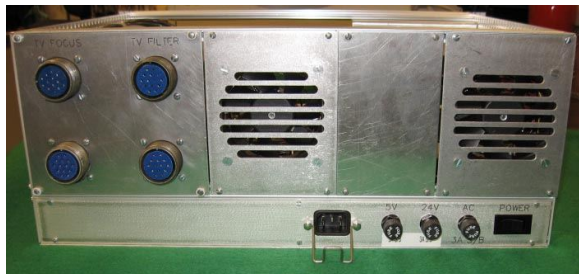


Рисунок 4. Такой держатель предохранителя чаще всего устанавливается на задней панели. В этом макете спектрографа используется один предохранитель и держатель для каждой из трех независимых шин питания.

Для предохранителей 3AG выпускается большое количество держателей, включая устройства для поверхностного монтажа на печатной плате, модели для навесного монтажа (Рисунок 3), а также очень популярную версию для монтажа на панели, часто устанавливаемую на задней части корпуса (Рисунок 4). Существуют даже держатели с радиочастотными экранами и защитной крышкой, снабженной цепочкой для приложений, в которых вы не хотите терять крышку, служащую частью цепи предохранителя (Рисунок 5).

Конечно, существует множество других конструкций предохранителей, например, плоские, которые широко используются в



Рисунок 5. Для ответственных приложений выпускаются металлические держатели предохранителей 3AG, имеющие крышку, снабженную цепочкой, которая также образует единый с шасси экран, обеспечивающий защиту электромагнитных и радиочастотных помех.

автомобилях, где они не являются единственным элементом защиты схем. Среди других хорошо известных устройств защиты схем можно выделить:

- Металлооксидные варисторы;
- Термисторы с положительным температурным коэффициентом (ПТС);
- Ограничители бросков напряжения (TVS диоды);
- Газоразрядные трубки;
- Полимерные самовосстанавливающиеся ПТС предохранители.

Как и плавкие предохранители, каждое из них играет четко определенную роль в обеспечении защиты схемы, однако простейшая плавкая вставка, разрывающая цепь, сохраняет свои позиции во многих конструкциях благодаря сочетанию стабильности, прямого действия и необратимости. На самом деле, во многих конструкциях используется одно или несколько из вышеперечисленных устройств для строго локализованной защиты, а также плавкий предохранитель для отключения на системном уровне, если что-то действительно пойдет не так. В этом смысле классический предохранитель действует как резервный и обеспечивает дополнительную страховку.

Классические конструкции плавких вставок, к которым относятся и 3AG, физически несовместимы со многими современными компактными устройствами. В этих продуктах нет места для подобного предохранителя, а у пользователя нет возможности попасть туда, чтобы заменить предохранитель, да и во многих случаях это было бы плохой идеей.

Возьмем, к примеру, литий-ионный аккумулятор с необходимой системой управления: если что-то действительно выходит из-под контроля, наличие предохранителя для прекращения прохождения тока является желательным дополнительным уровнем защиты. Кроме того, прежде чем заменить предохранитель и снова пустить ток, хорошо бы выяснить, что произошло и почему.

Чтобы совместить требования миниатюризации с консервативными предпочтениями пользователей, поставщики теперь предлагают предохранители для поверхностного монтажа в виде крошечных, удобных для

пайки на плату компонентов, которые обеспечивают такой же уровень токовой защиты, как классическая плавкая вставка 3AG. Они делают это не за счет дальнейшей миниатюризации традиционного теплового элемента, а за счет использования различных инновационных структур и технологий.

Например, Bourns выпускает линейку продуктов SinglFuse, основанных на семи различных технологиях изготовления плавких предохранителей: тонкопленочное напыление, тонкопленочная печатная плата, многослойная керамика, керамика с ламинированными полостями, проволоочный, керамическая трубка и керамический куб (Рисунок 6).

Размеры корпусов этих устройств варьируются от почти невидимого 0402 – 0.040×0.020 дюйма или 1.0×0.5 мм в диапазонах более низких токов до 3812 – 0.150×0.100 дюйма или 3.81×2.54 мм при номинальных токах от 62 мА до 100 А. Несмотря на свои небольшие размеры, они одобрены органами сертификации UL/CSA/IEC, а некоторые модели также соответствуют требованиям стандарта AEC-Q200 для использования в автомобилях.

Скажу честно: я буду скучать по популярному предохранителю 3AG. Я знаю, что он никуда не денется, так как по-прежнему лучше всего подходит для многих сценариев применения. Однако мне также придется



Рисунок 6. Создание предохранителей для поверхностного монтажа, способных работать в широком диапазоне токов и отвечающих требованиям регулирующих органов, требует использования различных базовых технологий.

быть готовым к встрече с предохранителями, на вид неотличимыми от любых других устройств для поверхностного монтажа, которые будет сложно и проверить, и заменить, когда возникнет проблема.

Кроме того, даже на подсознательном уровне есть что-то приятное в том, чтобы вынуть предохранитель 3AG из держателя, чтобы проверить его и при необходимости заменить. Как бы то ни было, времена и технологии требуют изменений, даже для таких скромных устройств, как предохранители. **РЛ**

Почему вы никогда не видите птиц на линиях электропередачи высокого напряжения?

John Dunn

EDN

Мы очень часто видим стаи птиц, сидящих на деревьях, на крышах домов, на местных линиях электропередач и даже на радиодантных антеннах.



Рисунок 1. Птицы часто садятся на антенны.

Однако я заметил, что никогда не видел, чтобы птицы садились отдыхать на провода линии электропередачи высокого напряжения.

Возможно, объяснение причины этого я нашел на сайте NKT Photonics. Взгляните, пожалуйста, на Рисунок 3, на котором показаны изменения температуры проводов линии электропередачи при переходе от нормального режима работы к аварийному.

Вертикальная ось этой диаграммы начинается с температуры 62 °С, но даже нормальные эксплуатационные температуры проводов лежат значительно выше. Может быть это и считается нормальной рабочей температурой, но это очень ГОРЯЧО.

В одном из постов я как-то говорил, что биологический вред может быть нанесен уже при температуре 50 °С, а это значительно ниже температуры проводов, указанной на диаграмме. Не удивительно, что птицы не

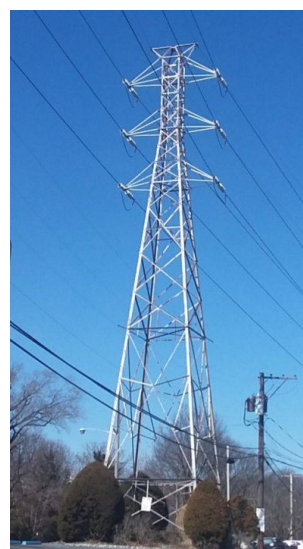


Рисунок 2. На линиях электропередачи высокого напряжения птицы обычно не останавливаются.

садятся на эти провода. Будь я птицей, вы бы и меня там никогда не увидели. **РЛ**

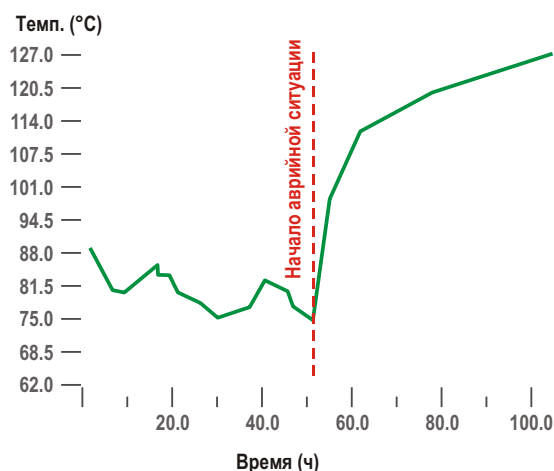


Рисунок 3. Эта диаграмма показывает температуру проводов линии электропередачи в нормальном и аварийном режимах.

Миллиомметр с 7-сегментным ЖКИ



Часть 1

Алексей Кузьминов, Москва

В статье приведены аппаратные и программные средства цифрового миллиомметра на базе нового 51-совместимого микроконтроллера (МК) EFM8LB12 с встроенным 14-разрядным высокоскоростным SAR АЦП, инструментального усилителя (ИУ) INA333 и ОУ ОРА334. Погрешность измерений миллиомметра составляет не более 1%. Показания прибора выводятся на 8-разрядный 7-сегментный ЖКИ ИЖЦ 13-8-7, сопряженный с МК с помощью двух контроллеров КР1820ВГ1. Прибор расположен в корпусе размером 120×60×40 мм. Питается прибор от аккумулятора с выходным напряжением 3.7 В: 18650-HG2 размером (d×h) 18×65 мм емкостью 3 А·ч (популярный аккумулятор «шоколадка»). В статье приводятся принципиальные схемы, разводка плат, их фотографии и фотографии самого устройства, позволяющие изготовить прибор своими силами.

Введение

Часто требуется измерить достаточно малое сопротивление (миллиомы) некоторых относительно низкоомных объектов или компонентов (вторичные обмотки силовых трансформаторов, катушки индуктивности с небольшим количеством витков, токоизмерительные резисторы, шунты и т.п.). Для измерения таких малых сопротивлений выпускаются специализированные приборы, называемые миллиомметрами. Стоимость подобных приборов довольно высока и начинается от \$250 (т.е. более 20000 руб.) у приборов с не особенно высокой точностью. Более точные приборы стоят в несколько раз дороже. В то же время опыт, приобретенный автором при конструировании цифрового вольтметра с высоким разрешением [1], и метод, примененный для измерения напряжений в нем, натолкнул автора на идею: а нельзя ли сконструировать миллиомметр, применив подо-

бный метод для измерения малых сопротивлений? Небольшая стоимость вольтметра [1] (по подсчетам автора, не более \$10), простота его схемы, а также достаточно приличная точность измерений позволили предположить, что такой миллиомметр вряд ли обойдется дороже, будет не намного сложнее по схеме и, кроме того, возможно, будет обладать достаточно приемлемой точностью измерения малых сопротивлений (в миллиомах). Как оказалось впоследствии, предположения автора полностью подтвердились; мало того, автор получил такой результат, какого даже не ожидал.

Дальнейшее изложение будет построено следующим образом. Вначале будет объяснен принцип измерения сопротивления, примененный в миллиомметре, затем будут приведены принципиальные схемы, разводка плат и фотографии плат и внутреннего устройства прибора. Далее будут описаны программные средства, используемые в приборе, и

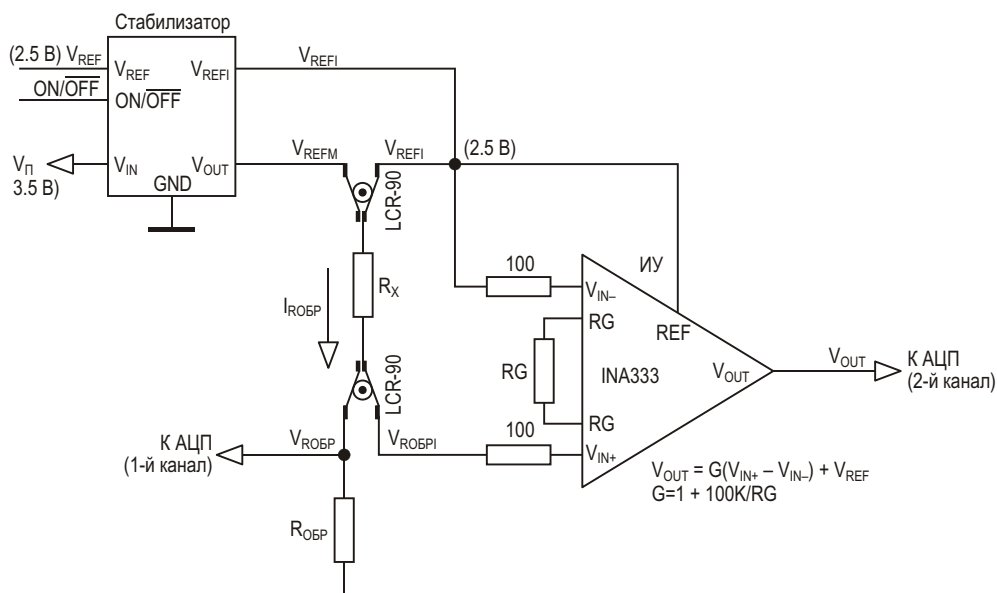


Рисунок 1. Упрощенная схема измерения сопротивления тестируемого резистора.

дано руководство по его настройке и использованию. После этого будут приведены примеры измерений прибором малых сопротивлений (до 0.5 мОм).

Предварительные замечания

Для того чтобы понять принципиальные схемы миллиметра, приведенные далее, на Рисунке 1 показана упрощенная схема, поясняющая принцип измерения сопротивления тестируемого резистора R_X . Этот принцип основан на измерении напряжения U_{R_X} на резисторе R_X , через который пропускается определенный ток I_{R_X} , также измеряемый. Сопротивление R_X вычисляется по закону Ома:

$$R_X = \frac{U_{R_X}}{I_{R_X}}$$

Для исключения погрешности измерений из-за падения напряжения на проводах, возникающего при прохождении по ним относительно большого тока (до 0.5 А), используется хорошо известная двухконтурная измерительная схема Кельвина. Измеряемый резистор подключается к этим контурам с помощью специализированных зажимов, которые также именуются зажимами Кельвина (в схеме используются зажимы марки LCR-90).

Для формирования тока I_{R_X} используется стабилизатор напряжения, показанный на Рисунке 1 в виде отдельного блока. На вход стабилизатора (V_{IN}) подается напряжение питания, условно показанное как $V_{П}$. Стабилизатор может включаться и выключаться с помощью сигнала ON/OFF , подаваемого на одноименный вход. Кроме того, на вход V_{REF} стабилизатора подается опорное напряжение V_{REF} . В качестве V_{REF} в данном случае используется выходное напряжение внешнего источника опорного напряжения (ИОН) номиналом 2.5 В. Любой стабилизатор имеет также измерительный вход V_{REFI} , на который подается напряжение (V_{REFI}), сравниваемое с опорным (V_{REF}). И, наконец, стабилизатор имеет выход (V_{OUT}), напряжение на котором (V_{REFM}) и используется для формирования тока I_{R_X} . Отличительной особенностью стабилизатора является способ подключения напряжения к измерительному входу (V_{REFI}). Обычно к этому измерительному входу подключается выходное напряжение стабилизатора (V_{REFM}), которое и стабилизируется. Но в данном случае к этому входу, как видно из схемы Рисунок 1, подключено напряжение, взятое с контакта зажима с образцовым резистором, т.е. V_{REFI} . Таким образом, стабилизатор выдает такое выходное напряжение V_{REFM} , чтобы напряжение V_{REFI} было равно опорному (V_{REF}), поскольку именно напряже-

ние, поданное на измерительный вход (V_{REF1}), сравнивается с опорным.

В первом контуре (сигнал $V_{REFM} - R_X - R_{OБP}$ – «земля») ток $I_{R_{OБP}}$ проходит через измеряемый резистор R_X и последовательно соединенный с ним образцовый резистор $R_{OБP}$. Силовые провода (V_{REFM}) и провод, соединяющий нижний (по схеме) зажим с $R_{OБP}$, должны иметь относительно большое поперечное сечение (не менее 0.5 мм^2). Для определения тока $I_{R_{OБP}}$ напряжение с образцового резистора ($V_{R_{OБP}}$) подается на один из входов АЦП МК (назовем его условно как 1-й канал АЦП). Зная напряжение $V_{R_{OБP}}$ и номинал образцового резистора $R_{OБP}$, можно определить ток $I_{R_{OБP}}$ (см. далее), который также проходит через измеряемый резистор R_X .

Второй контур (сигнал $V_{REF1} - R_X - V_{R_{OБP1}}$) предназначен для измерения падения напряжения на измеряемом резисторе R_X . В этот контур включен инструментальный усилитель (ИУ – INA333), работающий в дифференциальном режиме. Сигнал $V_{R_{OБP1}}$ через 100-омный резистор подается на неинвертирующий вход ИУ (V_{IN+}), а сигнал $V_{R_{OБP1}}$ подается на вход опорного напряжения ИУ (REF) и через 100-омный резистор – на инвертирующий вход ИУ (V_{IN-}). Провода для сигналов V_{REF1} и $V_{R_{OБP1}}$ (в связи с пренебрежимо малым током в этом контуре) могут быть меньшего сечения, но не настолько, чтобы их можно было легко порвать (лучше не менее $0.1 - 0.05 \text{ мм}^2$). Для установки коэффициента усиления (G) ИУ к его входам RG подключен резистор RG. Коэффициент усиления ИУ (согласно справочному листку на ИУ INA333) $G = 1 + 100K/RG$. Выходное напряжение ИУ (V_{OUT}) подключается к условно 2-му каналу АЦП МК. Это напряжение для классического ИУ, построенного на трех ОУ (а именно так устроен ИУ INA333), как известно, определяется формулой:

$$V_{OUT} = G(V_{IN+} - V_{IN-}) + V_{REF} \quad (1)$$

Здесь следует сделать некоторое отступление относительно способа включения ИУ. В стандартном (или наиболее часто используемом) способе включения вход REF ИУ заземляется, вход V_{IN-} также подключается к «земле» через какой-либо токоограничивающий резистор небольшого номинала (например, 100 Ом), а измеряемый сигнал подается

на вход V_{IN+} также через небольшой токоограничивающий резистор. Однако такой способ включения имеет два существенных недостатка.

Во-первых, при таком способе пришлось бы образцовый резистор подключать к выходу стабилизатора (т.е. к V_{REFM}), а измеряемый резистор – между образцовым и «землей». В этом случае при измерении напряжения на образцовом резисторе с помощью АЦП возникли бы проблемы, поскольку АЦП измеряет напряжение относительно «земли» (а не относительно V_{REFM}). Во-вторых, напряжение на измеряемом резисторе измерялось бы АЦП относительно «земли», и при малом номинале измеряемого резистора (миллиомы) это напряжение было бы также мало (даже учитывая усиленное ИУ). А малые напряжения относительно «земли» при их измерении АЦП имеют максимальную погрешность, поскольку вблизи «земли» интегральная нелинейность максимальна, да и вообще АЦП очень плохо измеряет малые напряжения относительно «земли». При том же способе включения, показанном на Рисунке 1, из опорного напряжения вычитается малое напряжение на измеряемом резисторе, в связи с чем результирующее напряжение очень близко к опорному. А чем ближе измеряемое напряжение к опорному, тем точнее оно измеряется АЦП, поскольку АЦП сравнивает измеряемое напряжение с опорным, а не с «землей». Кроме того, интегральная нелинейность АЦП минимальна, если измеряемое напряжение близко к опорному. Помимо этого, при способе включения ИУ, показанном на Рисунке 1 (т.е. ИУ как бы «перевернут» по сравнению со стандартным способом включения), напряжение на образцовом резисторе измеряется АЦП с минимальной погрешностью, поскольку это напряжение также близко к опорному. Теперь вернемся к прерванной последовательности изложения.

Поскольку потенциал сигнала V_{REF1} всегда выше потенциала сигнала $V_{R_{OБP1}}$ (этот очевидный факт, на взгляд автора, не нуждается в пояснении), вышеприведенная формула (1) для удобства может быть переписана в виде (2):

$$V_{OUT} = G(V_{IN+} - V_{IN-}) + V_{REF} - G(V_{IN-} - V_{IN-}) + V_{REF} \quad (2)$$

Из (2) можно найти разность потенциалов (напряжение) на резисторе R_x (3):

$$V_{IN-} - V_{IN+} = \frac{V_{REF}}{G} \frac{V_{OUT}}{V_{ROBP}}. \quad (3)$$

Реальное напряжение V_{OUT} , если оно измеряется АЦП, может быть получено по его безразмерному показанию (обозначим его как U_{OUT}), умноженному на опорное напряжение V_{REF} (4).

$$V_{OUT} = V_{REF} \cdot U_{OUT}. \quad (4)$$

Здесь следует сделать некоторое уточнение. Пусть имеется 14-разрядный АЦП, и пусть его передаточная характеристика идеальна. Тогда при подключении к его входу опорного напряжения V_{REF} его показания в двоичном коде будут равны $U_{OUT_2} = 111111111111_2$ (т.е. 14 двоичных единиц). Безразмерное показание АЦП U_{OUT_10} можно найти, разделив U_{OUT_2} на $(2^{14} - 1)$:

$$U_{OUT_10} = \frac{U_{OUT_2}}{2^{14} - 1} \approx 1.$$

Другими словами, в этом случае $U_{OUT} = 1$. Если же вход АЦП заземлить, то безразмерное показание АЦП будет нулевым: $U_{OUT} = 0$.

Аналогично по безразмерному показанию АЦП (U_{ROBP}) определяется реальное напряжение (V_{ROBP}) на образцовом резисторе (5):

$$V_{ROBP} = V_{REF} \cdot U_{ROBP}. \quad (5)$$

Ток I_{ROBP} , проходящий через образцовый резистор R_{OBP} , может быть найден по (6):

$$I_{ROBP} = \frac{V_{ROBP}}{R_{OBP}}. \quad (6)$$

Измеряемое сопротивление резистора R_x может быть найдено как разность потенциалов на нем ($V_{IN-} - V_{IN+}$), делённая на проходящий ток I_{ROBP} , а с учетом (3) – (6) получим формулу (7):

$$R_x = \frac{V_{IN-} - V_{IN+}}{I_{ROBP}} = \frac{V_{REF}}{G} \frac{V_{OUT}}{V_{ROBP}} \cdot \frac{V_{REF}}{V_{ROBP}} \cdot \frac{U_{OUT}}{U_{ROBP}} \cdot R_{OBP}. \quad (7)$$

Сократив последнее выражение в (7) на V_{REF} , получим расчетную формулу для вычисления R_x по показаниям АЦП (U_{OUT} , U_{ROBP}), номиналу образцового резистора R_{OBP} и коэффициенту усиления G ИУ (8):

$$R_x = \frac{1}{G} \frac{U_{OUT}}{U_{ROBP}} R_{OBP}. \quad (8)$$

Интересной особенностью формулы (8) является отсутствие в ней опорного напряжения V_{REF} . Это означает, что, во-первых, оно в принципе может быть любым (конечно, в разумных пределах) и, во-вторых, что его абсолютное значение не играет никакой роли, лишь бы оно (напряжение) было стабильно во время измерения (как будет видно из дальнейшего изложения, это время не более секунды). Формула (8) и была использована для всех расчетов в программе для МК. Конкретные значения номиналов образцовых резисторов R_{OBP} и коэффициентов усиления G будут указаны в дальнейшем, исходя из принципиальных схем.

Теперь после таких, на взгляд автора, достаточно «пространных» объяснений принципа измерения сопротивления тестируемого резистора уже нетрудно понять и принципиальные схемы, представленные ниже.

Принципиальные схемы

Условно схему платы миллиомметра (Рисунок 2) с дополнительными устройствами (Рисунок 3) можно разбить на 2 части: цифровую и аналоговую.

В цифровую часть входят: интерфейсы для сопряжения МК с компьютером (их два) для целей его (МК) программирования, интерфейс с ЖКИ, несколько сигналов (бит состояния), предназначенных для управления работой МК, и несколько сигналов (бит управления), предназначенных для управления МК внешними устройствами.

Первый вариант программирования МК – с помощью USB DEBUG адаптера, который сопрягается с компьютером по интерфейсу USB, а с МК – по двухпроводному интерфейсу C2. Для этого предназначен трехконтактный штыревой разъем XB, на который выведены два сигнала: RST/C2CK, C2D и «земля». Для сопряжения используется кабель, который одним концом (ответная трехкон-

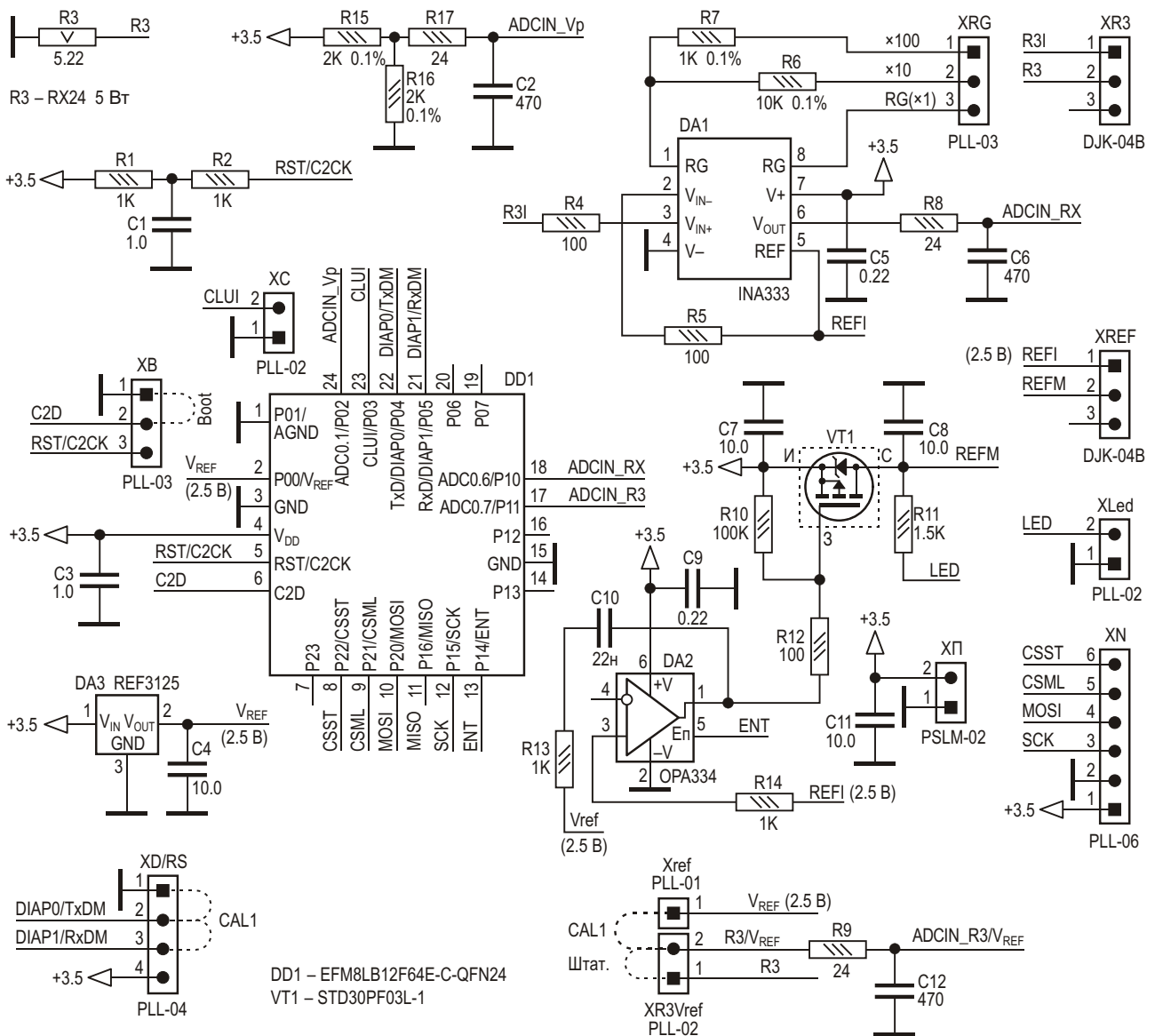


Рисунок 2. Принципиальная схема платы миллиомметра.

тактная вилка) подключается к разъему XB, а второй его конец подключается к самому USB DEBUG адаптеру. Схему такого кабеля можно найти в [2]. Цепочка R1R2C1 используется для штатной работы интерфейса C2.

Второй вариант программирования МК – по интерфейсу RS-232 с помощью COM-порта компьютера (COM1). Для сопряжения используется 4-контактный штыревой разъем XD/RS, на который выведены два сигнала: TxDM, RxDM, питание (+3.5 В) и «земля». К этому разъему подключается преобразователь уровней интерфейса RS-232-TTL, а к нему – кабель сопряжения с COM-портом компьютера. Все схемы и подробное описание

этого режима программирования можно найти в [3]. Для перевода МК в этот режим программирования необходимо замкнуть переключкой (джампером) контакты 1-2 разъема XB (эта переключка показана пунктиром, справа от которой слово «boot» – см. [3]).

Для сопряжения МК с ЖКИ используется интерфейс SPI и 6-контактный штыревой разъем XN, на который выведены сигналы SPI, питание (+3.5 В) и «земля». К этому разъему одним концом (ответная 6-контактная вилка) подключается кабель, который вторым концом подключается к ЖКИ (ответная 6-контактная вилка). Схема кабеля приведена на Рисунках 3в, 3г.

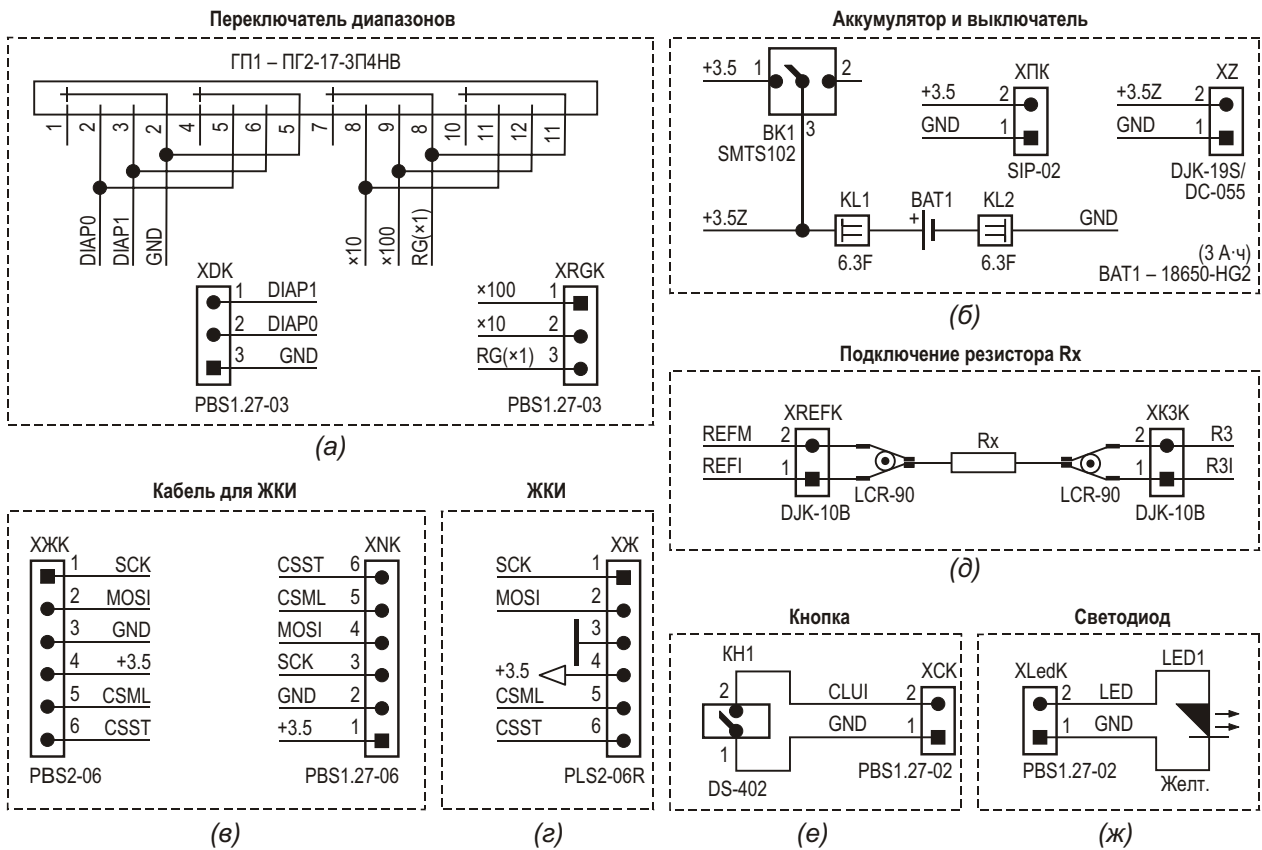


Рисунок 3. Схемы дополнительных устройств миллиметра.

Управление режимами работы МК осуществляется сигналами DIAPO и DIAP1, логические состояния которых («лог. 0» или «лог. 1») определяют тот или иной режим работы. Эти сигналы выведены на штыревой разъем XD/RS. К контактам 1-3 этого разъема одним концом (трехконтактная ответная вилка) подключается кабель, который вторым концом припаян к галетному переключателю ГП1 (Рисунок 3а). Здесь следует заметить, что объединение в одном и том же разъеме (XD/RS) сигналов для программирования МК по интерфейсу RS-232 и сигналов управления не приведет к какой-либо коллизии: при программировании МК прибор не работает и ничего не измеряет, а при работе он отключен от интерфейса RS-232.

Сигнал CLUI («лог. 0») запускает миллиметр в режим измерения, если он появляется после включения питания. Этот сигнал (и «земля») выведен на двухконтактный штыревой разъем XS, к которому подключается один из концов кабеля (ответной двухконтактной вилкой), а второй его конец соединя-

ется с двухконтактной кнопкой KH1 (Рисунок 3е). При нажатии кнопки CLUI = «лог. 0», при отпускании кнопки CLUI = «лог. 1». Если кнопка нажата и удерживается в нажатом состоянии перед включением питания, а после включения питания отпускается, то миллиметр переходит в режим установки нуля по выбранному диапазону измерения (см. далее).

Для управления работой стабилизатора используется управляющий сигнал ENT (подаваемый МК), состояние на котором включает («лог. 1») или выключает («лог. 0») стабилизатор (см. далее).

Аналоговая часть включает в себя следующие устройства. Прецизионный измерительный резистор R3, напряжение на котором измеряется АЦП МК, ИУ INA333 (DA1), с помощью которого измеряется падение напряжения на измеряемом резисторе, ИОН REF3125 (DA3) с выходным напряжением $V_{REF} = 2.5 \text{ В}$ и стабилизатор на базе операционного усилителя (ОУ) ОРА334 (DA2) и мощного полевого р-канального транзистора STD30PF03L-1 (VT1).

Сигнал V_{REF} подключен к выводу 2 МК DD1 ($P0.0/V_{REF}$). Этот же сигнал выведен на одноконтактный штыревой разъем Xref. Конденсатор C4 блокировочный и положен для штатной работы ИОН. Для измерения напряжения на R3 это напряжение (сигнал R3) подается на контакт 1 двухконтактного разъема XR3Vref. В штатном режиме работы его контакты 1-2 замыкаются перемычкой (джампером), в результате чего напряжение (на R3) с контакта 2 (сигнал $R3/V_{REF}$) через RC цепочку R9C2 подается на вывод 17 МК (ADC0.7) – сигнал ADCIN_R3/ V_{REF} . В режиме калибровки полной шкалы АЦП (см. далее) перемычка с разъема XR3Vref снимается, и контакт 2 разъема XR3Vref соединяется с контактом разъема Xref проводом с двумя ответными гнездами на его концах. В результате опорное напряжение V_{REF} через цепочку R9C2 подается на вход АЦП ADC0.7 МК (сигнал ADCIN_R3/ V_{REF}).

ИУ INA333 (DA1) включен по схеме, аналогичной Рисунку 1. В зависимости от диапазона измерения, к его входам RG (выводы 1, 8) подключаются: либо резистор R7 (1K), в этом случае коэффициент усиления $G = 1 + 100K/1K = 101$, либо резистор R6 (10K), тогда $G = 1 + 100K/10K = 11$, либо ничего не подключается, т.е. выводы 1, 8 свободны; в этом случае $G = 1$. Для установки того или иного коэффициента усиления служит галетный переключатель ПГ2-17-3П4НВ (ГП1, Рисунок 3а) на 3 положения 4 направления. Для установки коэффициента усиления G на плате предусмотрен трехконтактный штыревой разъем XRG. К этому разъему подключается кабель, на одном конце которого расположена ответная трехконтактная вилка XRGK (которая и подключается к разъему XRG), а второй его конец припаян к контактам ГП1 (Рисунок 3а). Помимо установки коэффициента усиления ИУ ГП1 с помощью второй группы контактов устанавливает в то или иное состояние биты диапазонов DIAP0 и DIAP1 МК. Для этого служит трехпроводный кабель, который одним концом припаян к контактам ГП1 (Рисунок 3а), а на втором его конце установлена трехконтактная вилка XDK, которая подключается к контактам 1-3 разъема XD/RS (Рисунок 2). В первом (левом по схеме Рисунок 3а) положении ГП1 все его контакты разомкнуты, в связи с чем биты DIAP0 и DIAP1 находятся в состоянии «лог.

1», а коэффициент усиления ИУ $G = 1$. Во втором (среднем) положении замыкаются контакты 2'-2 и 8'-8, в связи с чем бит DIAP0 устанавливается в состояние «лог. 0» (DIAP1 = «лог. 1»), а коэффициент $G = 11$ (см. выше). В третьем (правом по схеме) положении замыкаются контакты 2'-3 и 8'-9, в связи с чем бит DIAP1 = «лог. 0» (DIAP0 = 1), а $G = 101$. Неиспользуемые два направления ГП1 запараллелены с используемыми для увеличения надежности и снижения сопротивления контактов.

Есть еще одна (технологическая) комбинация бит DIAP0 и DIAP1, когда оба бита устанавливаются в состояние «лог. 0». Она используется для калибровки полной шкалы АЦП МК (см. далее). Для этого с разъема XD/RS снимается ответная трехконтактная вилка кабеля, соединяющего этот разъем с переключателем ГП1, и на три контакта (1-3) надевается трехконтактная перемычка (джампер), соединяющая все три контакта, т.е. заземляющая сигналы DIAP0 и DIAP1. Эта перемычка показана пунктиром справа от разъема XD/RS (Рисунок 2), а еще правее стоит слово «CAL1».

Измеряемый резистор R_x подключается к зажимам Кельвина LCR-90, к которым одним концом припаяны два двухпроводных кабеля, ко вторым концам которых припаяны двухконтактные разъемы – вилки DJK-10B (XREFK и XR3K) – Рисунок 3д. Эти две вилки вставляются в две розетки DJK-04B (XR3 и XREF, Рисунок 2), установленные на лицевой поверхности корпуса прибора. К этим розеткам припаяны два двухпроводных кабеля, которые своим вторым концом впаяны в плату. Силовой контур, через который течет большой ток, – REFM- R_x -R3, измерительный контур, предназначенный для измерения напряжения на R_x , – REF1- R_x -R3I. Сигнал REF1 подключен к выводу REF ИУ DA1 (вывод 5) и через резистор R5 – к входу V_{IN-} ИУ DA1 (вывод 2), а сигнал R3I через резистор R4 подключен к входу V_{IN+} (вывод 3 DA1), т.е. именно так, как это организовано на Рисунке 1.

Напряжение с выхода ИУ V_{OUT} (вывод 6 DA1) через цепочку R8C6 подается на вывод 18 МК (ADC0.6) – сигнал ADCIN_RX. Блокировочный конденсатор C5 служит для штатной работы ИУ DA1.

В состав стабилизатора входит ОУ ОРА334 (DA2) и мощный р-канальный полевой транзистор STD30PF03L-1 (VT1). В отличие от стандартной схемы стабилизатора положительного напряжения на ОУ и n-канальном полевом транзисторе, на сток которого подается входное напряжение, а с истока снимается стабилизированное, как видно их схемы Рисунок 2, в ней использован р-канальный транзистор, который «перевернут», т.е. входное напряжение (+3.5 В) подается на его исток, а стабилизированное снимается с его стока. Такое включение р-канального транзистора имеет одну особенность. В стандартной схеме для открытия n-канального транзистора требуется подать на его затвор напряжение выше напряжения истока (т.е. выше входного напряжения) на 1 – 4 В (пороговое). Но где его взять, если кроме входного другого напряжения нет? В данной же схеме (Рисунок 2), во-первых, на стоке напряжение (выходное – около +2.5 В) более отрицательно по отношению к напряжению истока (входное – +3.5 В), т.е. р-канальный транзистор работает в штатном режиме, а, во-вторых, на затвор транзистора для его открытия требуется подать напряжение не выше входного, а ниже его на те же 1-4 В (т.е. более отрицательное по отношению к напряжению истока). С этим легко «справится» ОУ DA2, т.к. напряжение его питания равно +3.5 В. Транзистор STD30PF03L-1 имеет низкое пороговое напряжение (около 1 В), поэтому схема будет работать даже при сильном разряде аккумулятора (до 2.7 В). Как видно из схемы, на инвертирующий вход ОУ (вывод 4 DA2) через резистор R13 подается опорное напряжение V_{REF} , а на его неинвертирующий вход (вывод 3 DA2) подается не выходное напряжение стабилизатора (REFM), а напряжение REF1, т.е. то, которое получается в месте контакта зажима (с разъемом XREFK) с измеряемым резистором (Рисунок 3д). Другими словами, стабилизатор устанавливает опорное напряжение V_{REF} именно в месте контакта R_x с зажимом (напряжение REF1). Выходное напряжение ОУ (вывод 1 DA2) через резистор R12 подается на затвор транзистора VT1. При подключении нагрузки к выходу стабилизатора его выходное напряжение (REFM) будет падать, а вместе с ним упадет и напряжение REF1, а поскольку оно подключено к неинвертирующему входу ОУ DA2 (через резистор R14), снизится

и выходное напряжение ОУ. Это приведет к тому, что напряжение затвора транзистора также снизится, транзистор приоткроется, возвратив выходное напряжение REF1, а с ним и напряжение REF1, на прежний уровень. При отключении нагрузки все произойдет с точностью до наоборот. Конденсатор C10 предотвращает самовозбуждение ОУ DA2.

ОУ DA2 имеет вход разрешения (E_n – Enable) – вывод 5 DA2, низкий уровень («лог. 0») на котором отключает выход ОУ, т.е. переводит его в высокоимпедансное состояние. В этом случае затвор VT1 оказывается подключенным к истоку через резистор R10, что приведет к закрытию транзистора. Если на вход E_n DA2 подан высокий уровень («лог. 1»), то выход ОУ включится, что приведет к работе стабилизатора в штатном режиме. Как видно из схемы, номинал R12 (100 Ом) на 3 порядка ниже номинала R10 (100 кОм), поэтому в этом случае на включение транзистора влияние R10 ничтожно мало.

Включение и выключение стабилизатора осуществляется сигналом ENT, подаваемым с МК (вывод 13 DD1).

К выходу стабилизатора подключен светодиод через двухконтактный штыревой разъем XLed (Рисунок 2) и двухпроводный кабель с ответным разъемом XLedK (Рисунок 3ж). Светодиод расположен на лицевой поверхности корпуса и сигнализирует о наличии напряжения на выходе стабилизатора. Он загорается только в процессе измерения (не более секунды).

Напряжение питания платы с условным значением +3.5 В поступает с двухконтактного цангового штыревого разъема ХП. На самом деле напряжение полностью заряженного аккумулятора составляет +4.2 В, а разряженного (но еще находящегося в штатном режиме работы) – +2.7 В. К разъему ХП одним концом с ответным гнездом ХПК (Рисунок 3б) подключается двухпроводный кабель питания, который своим вторым концом припаян к выводу 1 выключателя питания BK1 (+3.5) (вывод 2 ХПК), а провод GND (вывод 1 ХПК) припаян к клемме KL2, соединенной с минусом аккумулятора (BAT1). Эта клемма надета на лепесток, приваренный к минусу BAT1. Аналогичная клемма KL1 надета на лепесток, приваренный к плюсу BAT1. Эта клемма (сигнал +3.5Z) соединена проводом с

выводом 3 выключателя BK1 и одновременно с выводом 2 гнездового разъема DJK-19S (XZ). Вывод 1 разъема XZ (сигнал GND) соединен с клеммой KL2. Клеммы KL1 и KL2 – нажимные размером 6.3 мм. При нажатии на «ручку» такой клеммы она легко надевается на приваренный к аккумулятору довольно мягкий лепесток (шириной 6 мм и толщиной всего 0.1 мм), а при отпускании – жестко фиксируется на нем (и без нажатия ее уже не снять). Если использовать обычную обжимную клемму, то при надевании ее на лепесток последний очень легко повредить (превратив его в «гармошку»).

Разъем XZ предназначен для зарядки аккумулятора зарядным устройством. Этот разъем (DJK-19S) припаян на специальную плату (разводка ее приведена далее), которая двумя винтами M2 крепится к днищу корпуса. Конец разъема выведен наружу на торец корпуса. К этому разъему подключается ответная вилка DJK-11K (2.5×0.7-L9) двухпроводного кабеля, который своим вторым концом припаян к плате хорошо известного зарядного устройства на базе TP4056. Сама плата зарядного устройства приклеена гибкой теплопроводящей прокладкой с двусторонним липким слоем к игольчатому радиатору с площадью поверхности около 70 см² (см. далее).

Для определения состояния аккумулятора (уровня его заряженности) в схеме используются два резистора R15 и R16, точка соединения которых через цепочку R17C2 подается на еще один вход АЦП МК – ADC0.1 (вывод

24 DD1) – сигнал ADCIN_Vp. Напряжение в точке соединения резисторов делителя (в 2 раза) напряжения питания измеряется АЦП МК, и в зависимости от его значения на крайний правый разряд ЖКИ (он отделен) выводятся сегменты (их три), по количеству которых можно судить о степени его разряженности (см. далее).

Все резисторы (кроме R3) и конденсаторы (керамические) – для поверхностного монтажа размером 0603 (кроме C4, C7, C8, C11 – их размер 0805). Резистор R3 – 5-ваттный в металлическом корпусе. Все разъемы (кроме ХП, XR3 и XREF) – штыревые с шагом 1.27 мм (PLL-0X), разъем ХП – цанговый с шагом 2.54 мм (PSLM-02). О разъемах XR3 и XREF уже было упомянуто выше. **ПЛ**

Литература

1. Кузьминов А. [Цифровой вольтметр с повышенной разрешающей способностью](#).
2. Кузьминов А. Ю. Связь между компьютером и микроконтроллером. Современные аппаратные и программные средства. М.: «Перо». 2018.
3. Кузьминов А. Программирование микроконтроллеров EFM8 с помощью встроенного загрузчика программ. Радио. 2018. № 12.

Материалы по теме

1. [Datasheet Silicon Labs EFM8LB12](#)
2. [Datasheet Texas Instruments INA333](#)
3. [Datasheet Texas Instruments OPA334](#)
4. [Datasheet Texas Instruments REF3125](#)
5. [Datasheet STMicroelectronics STD30PF03](#)

Окончание в следующем номере

Быстродействующий высоковольтный усилитель с обратной связью по току

Joseph Ting

EDN

Схема на Рисунке 1 питает ионную ловушку микро- и наночастиц через высоковольтный трансформатор с соотношением витков 1:5. Она также успешно используется в качестве драйвера трубчатого пьезосканера и в сканирующем оптическом микроскопе ближнего поля. Схема надежна и может питаться от источников с напряжениями в диапазоне от ± 50 до ± 230 В. Значения параметров, измеренные при напряжении питания ± 230 В, составляют: коэффициент усиления от 26 дБ на постоянном токе до -3 дБ на частоте 7 МГц, размах выходного напряжения ± 200 В, времена нарастания и спада 70 нс при перепаде 350 В, скорость нарастания 4100 В/мкс и ток потребления 56 мА.

Красные светодиоды D_1 и D_2 на Рисунке 1 обеспечивают падение напряжения 1.8 В; они более надежны, чем микросхемы прецизионных источников опорного напряжения. Ток, питающий микросхему IC_1 , подается через резистор R_1 от источника, образованного элементами D_1 , R_2 , R_3 и Q_1 . Движок подстроечного резистора R_3 устанавливает в

такое положение, при котором ток покоя транзистора Q_2 равен примерно 15 мА. Определить величину этого тока можно, измеряя падение напряжения на резисторе R_4 . Эта регулировка также управляет смещением выходного напряжения. IC_2 служит высокоточным драйвером с единичным усилением для транзистора Q_2 . Диод D_3 защищает вход IC_2 от напряжения, меньшего отрицательного напряжения питания. Q_3 , D_4 , C_1 и R_5 обеспечивают отрицательное смещение для микросхемы IC_2 . Q_4 выполняет функцию ключа, ограничивающего выходной ток. Он начинает включаться, когда выходной ток достигает 290 мА. Транзисторы 2SC3955 (n-p-n, Q_2 и Q_6) и 2SA1381 (p-n-p, Q_3 и Q_7) можно заменить эквивалентными приборами, допустимое напряжение коллектор-эмиттер которых, ток коллектора и граничная частота не менее 250 В, 100 мА и 100 МГц, соответственно.

Все мощные транзисторы должны быть установлены на индивидуальные ребристые радиаторы, охлаждаемые 3-дюймовым вентилятором. Конструкция печатной платы не

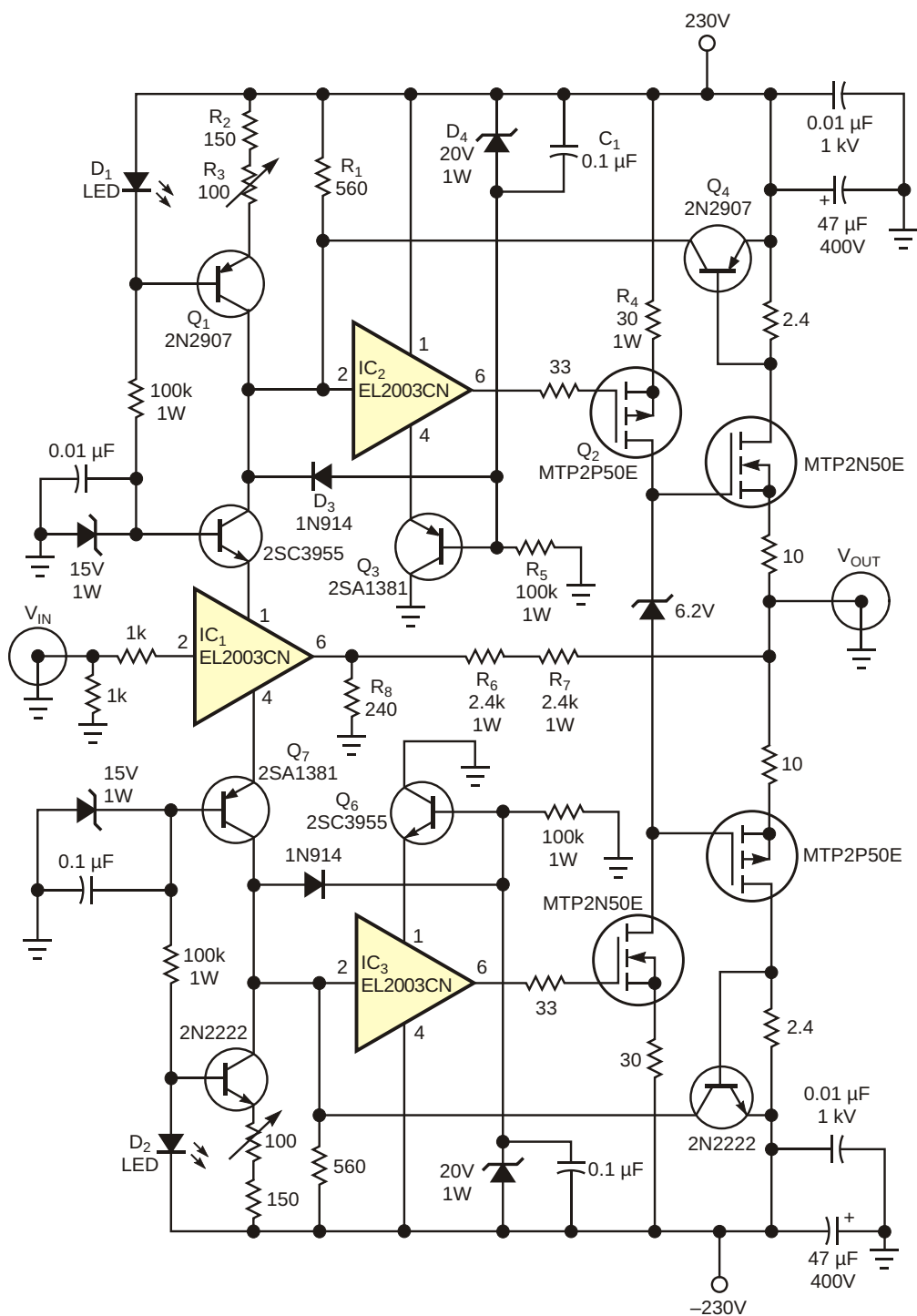


Рисунок 1. Этот высоковольтный усилитель с обратной связью по току имеет скорость нарастания 4100 В/мкс.

критична и не требует земляного слоя. Однако для минимизации звона следует использовать заземление в одной точке. При использовании компонентов с номиналами, показанными на Рисунке 1, схема очень устойчива и не нуждается емкостной коррекции. На

Рисунке 2 показан отклик схемы на большие прямоугольные входные импульсы размахом ± 9 В с частотой 1 МГц. Схема имеет постоянное усиление, равное 20. Для больших усилений можно увеличить сопротивления резисторов R_6 и R_7 . Для более низких значе-

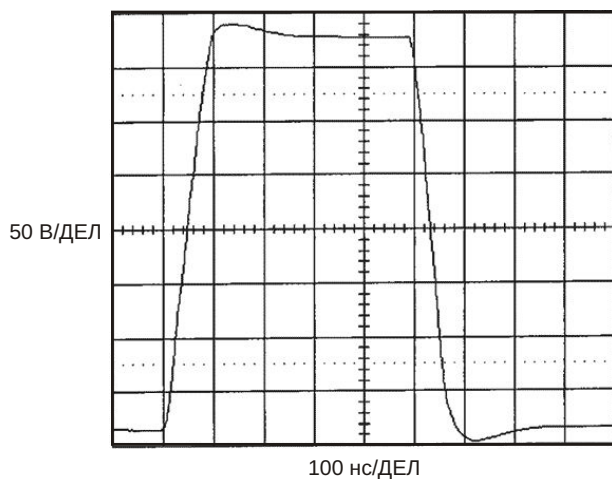


Рисунок 2. Схема имеет чистый прямоугольный отклик с минимальным выбросом и отсутствием звона.

ний лучше установить на входе аттенюатор, поскольку меньшие сопротивления R_6 и R_7 могут привести к рассеянию чрезмерной мощности. Не следует менять величину сопротивления R_8 , так как она оптимизирована по скорости нарастания. Будьте осторожны при измерениях и использовании этой схемы, поскольку в ней имеются смертельно опасные напряжения. **РЛ**

Материалы по теме

1. [Datasheet Elantec EL2003](#)
2. [Datasheet Motorola MTP2N50E](#)
3. [Datasheet ON Semiconductor MTP2P50E](#)
4. [Datasheet Fairchild 2SA1381](#)
5. [Datasheet SANYO 2SC3955](#)

Где движок потенциометра?

Chuck Wojslaw

EDN

Последовательные интерфейсы управления up/down (больше/меньше) дают значительные преимущества программируемым цифровым потенциометрам. Программирование с помощью последовательного интерфейса выполняется просто и быстро, и регулировать потенциометр можно в приложениях реального времени. Однако интерфейс не предоставляет информации о положении

движка, а в некоторых случаях эта информация важна. Если, например, потенциометр используется для управления параметром в замкнутом контуре обратной связи в приложении реального времени, данные, отражающие окончательные установки движка, могут быть полезны как для оценки характеристик продукта, так и для расчета схемы. Схема на Рисунке 1 ведет цифровую регистрацию поло-

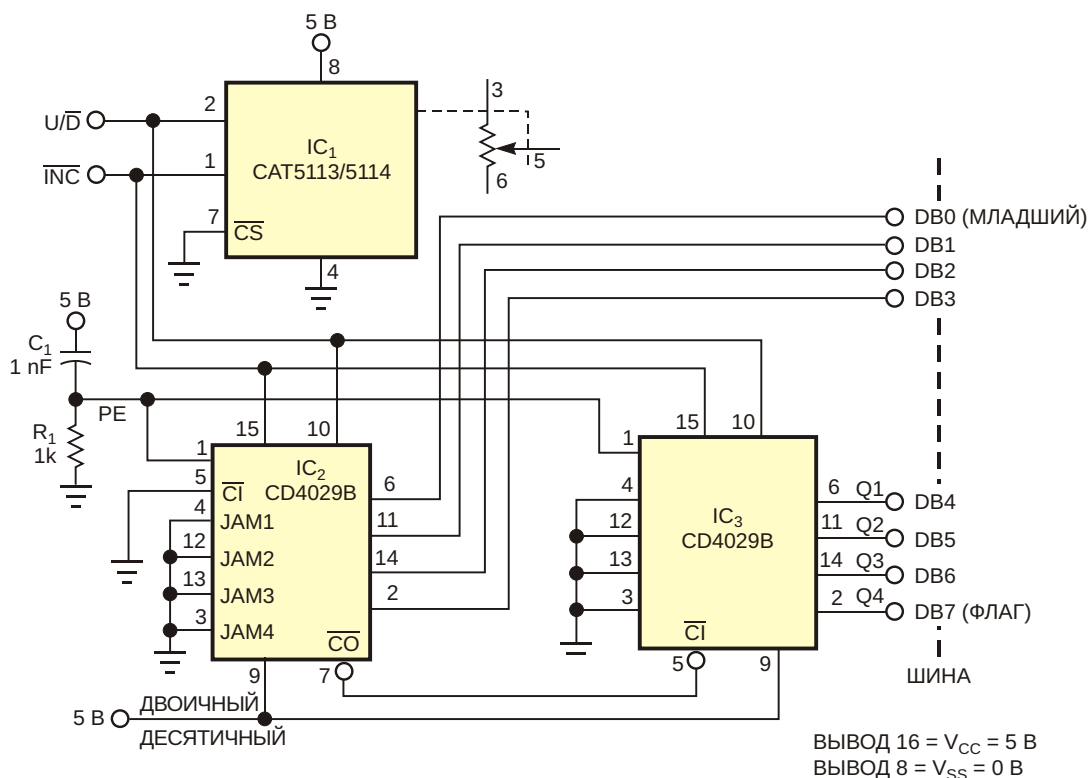


Рисунок 1. Два реверсивных счетчика отслеживают положение движка программируемого цифрового потенциометра.

жения движка потенциометра с помощью двух микросхем IC₂ и IC₃ – реверсивных счетчиков с предустановкой CD4029B. Счетчики контролируют управляющие сигналы \overline{INC} и U/\overline{D} микросхемы цифрового потенциометра IC₁.

При включении питания движок принимает положение (00)₁₀, которое он берет из предварительно запрограммированной энергонезависимой памяти. Кроме того, во время включения элементы R₁ и C₁ дифференцируют напряжение источника питания 5 В. Этот дифференцированный сигнал используется для предустановки двоичных счетчиков в состояние (0000 0000)₂. Таким образом, как сам цифровой потенциометр, так и внешние счетчики IC₂ и IC₃ после подачи питания всегда оказываются в одном и том же положении. Управляющий уровнем сигнал up/down устанавливает направление перемещения движка цифрового потенциометра и направление счета счетчиков. Фронты сигнала \overline{INC} инкрементируют как положение движка, так и состояние счетчика. Вывод \overline{INC} цифрового потенциометра реагирует на срез импульса, а тактовый вход счетчика – на передний фронт. Если сигнал, управляющий линией \overline{INC} , является импульсным (как чаще всего и бывает), то оба входа совместимы.

Выходы DB₀-DB₇ счетчиков в двоичном формате указывают положение движка. Эту схему с двумя счетчиками можно использовать с цифровыми потенциометрами, движки которых имеют до 256 положений. Когда движок достигает своего верхнего или нижнего предела, цифровой потенциометр не совершает циклического перехода и прекращает инкремент/декремент указателя положения движка. Счетчики, однако, продолжают циклический счет. Чтобы определить случай, когда счетчик не синхронизирован с цифровым потенциометром, можно в качестве флагов использовать старшие биты счетчиков. Для потенциометров CAT5114 с 32 положениями движка и CAT5113 со 100 положениями флагом может служить бит DB₇. Начальное состояние счетчиков во время включения питания можно изменить на любое значение, отличное от нуля, предварительно запрограммировав цифровой потенциометр и установив на входах JAM счетчиков высокие и низкие уровни, соответствующие требуемой кодовой комбинации. **ПЛ**

Материалы по теме

1. [Datasheet ON Semiconductor CAT5113](#)
2. [Datasheet ON Semiconductor CAT5114](#)
3. [Datasheet Texas Instruments CD4029B](#)

Простая схема высоковольтного драйвера

Francesc Casanellas

EDN

Простой высоковольтный драйвер на MOSFET решает проблему управления MOSFET верхнего плеча с помощью низковольтного транзистора Q_1 и специальной схемы, включающей диод D_6 (Рисунок 1). Такой драйвер намного быстрее, чем те, в которых применяются оптопары, поэтому проблемы мертвого времени минимальны. В драйвере используются обычные блокирующие диоды

D_4 и D_6 , а также параллельные диоды D_5 и D_8 . Транзистор Q_3 обеспечивает выключение Q_2 . Когда Q_3 включен, затвор транзистора Q_2 закорочен на землю через резистор R_4 . Резистор R_4 ограничивает ток и демпфирует колебания. Затвор Q_2 быстро разряжается, поскольку время разряда ограничено только значением R_4 . Благодаря резистору R_2 транзистор Q_1 остается закрытым, и C_3 заряжает-

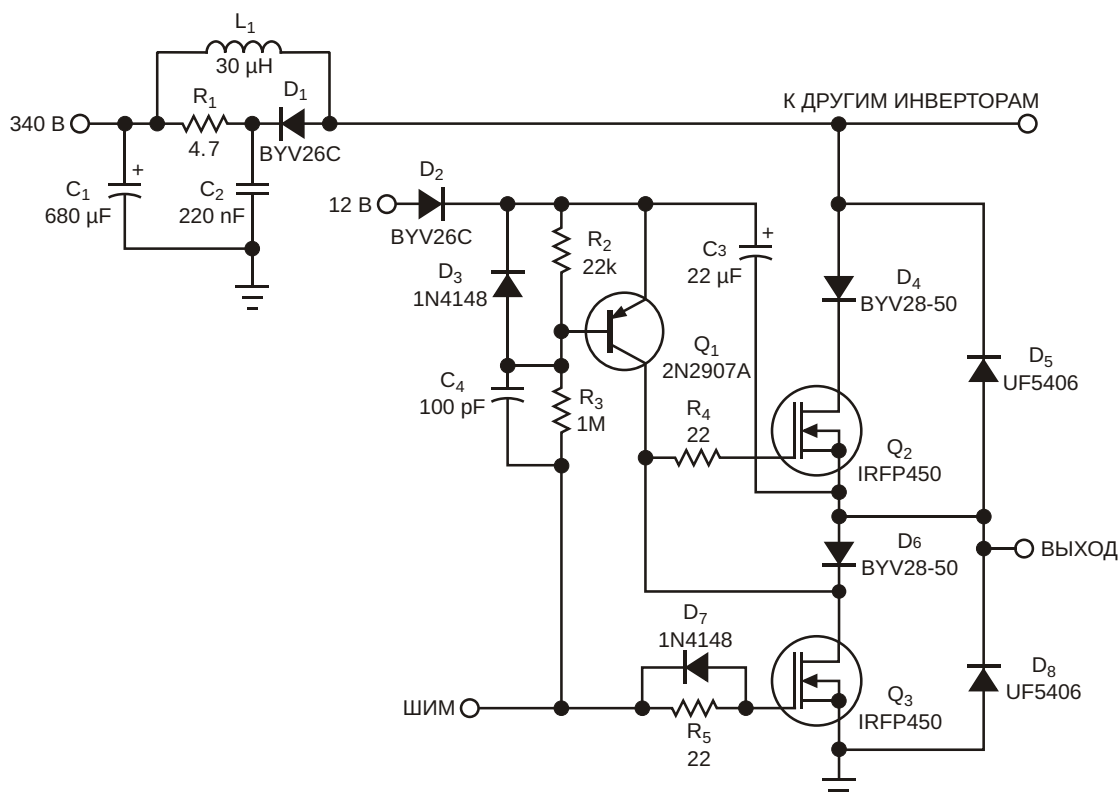


Рисунок 1. Эта схема, вероятно, является самым простым высоковольтным драйвером, который можно сделать.

ся до 12 В через диод D_2 . Импульс затвора создает ток через конденсатор C_4 , а диод D_3 защищает переход база-эмиттер Q_1 .

При включенном Q_2 происходит следующее. Когда уровень сигнала на управляющем входе ШИМ опускается вниз, Q_3 быстро закрывается благодаря диоду D_7 . Ток смещения $C_4 \times dV/dt$ течет через C_4 в базу транзистора Q_1 . Q_1 заряжает выходную емкость Q_3 и емкость затвора Q_2 , и Q_2 включается. C_3 обеспечивает ток коллектора. Если период большой, Q_1 продолжает проводить ток и компенсировать утечку транзистора Q_3 . Если бы в качестве D_6 был выбран диод Шоттки, ток утечки которого велик, сопротивление резистора R_1 пришлось бы уменьшить. В течение короткого периода между двумя MOSFET существует сквозной ток. Это явление более заметно, когда Q_3 выключается, а Q_2 включается. Небольшой дроссель L_1 , включенный последовательно с основным источником питания, ограничивает броски тока. Дросселю нужна снабберная цепь (фильтр), образованная элементами D_1 , R_1 и C_2 . Обратите внимание, что индуктивность дросселя невелика и может быть еще меньше.

Показанные номиналы компонентов рассчитаны на трехфазный 370-ваттный драйвер с перегрузочной способностью 150%. При замене MOSFET емкость конденсатора C_4 также должна быть изменена в соответствии с суммарным зарядом затвора и выходной емкостью Q_3 , которая, впрочем, намного меньше и может не учитываться. Транзистор Q_1 усиливает ток конденсатора, поэтому емкость C_4 должна быть пропорциональна $Q_{G2} \times h_{FE1}$. Не делайте емкость C_4 большей, чем требуется, поскольку базовый ток Q_1

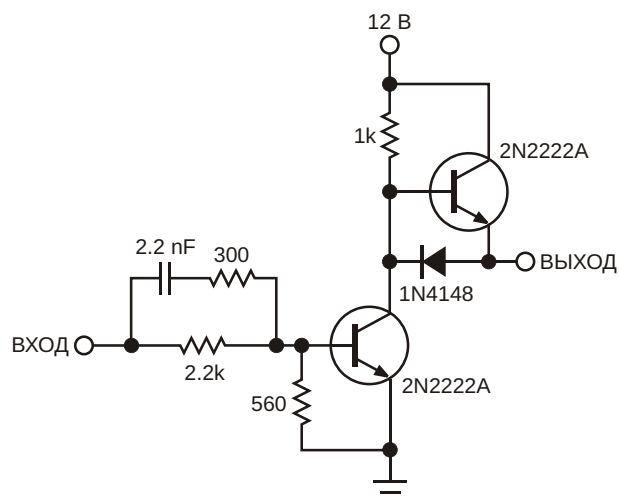


Рисунок 2. Этот буфер увеличивает скорость переключения на входе ШИМ схемы на Рисунке 1.

будет слишком большим. Чтобы получить все преимущества быстродействия схемы, сигнал ШИМ должен быть способен быстро управлять транзистором Q_3 . При необходимости можно использовать буферную схему (Рисунок 2). Управлять схемой можно с помощью одного КМОП логического элемента. Схема на Рисунке 1, вероятно, является самым простым высоковольтным драйвером, который можно спроектировать. Она служила в тысячах приводов трехфазных двигателей мощностью от 0.37 до 0.75 кВт. **РЛ**

Материалы по теме

1. [Datasheet Vishay BYV26C](#)
2. [Datasheet Diotec 2N2907A](#)
3. [Datasheet Vishay BYV28-50](#)
4. [Datasheet Vishay IRFP450](#)
5. [Datasheet Vishay UF5406](#)

Передатчик измеряет относительную влажность в трех каналах

Shyam Tiwari

EDN

На Рисунке 1 представлена схема трехканального датчика относительной влажности с радиопередатчиком. Датчики 1 и 2 образуют два стробируемых генератора с собственными частотами 10 кГц и 5 кГц, соответственно, при относительной влажности 50%. Для настройки частоты в стробируемых генераторах используются подстроечные резисторы R_2 и R_3 , соответственно. Вместе эти два гене-

ратора формируют сигнал частотной манипуляции (FSK) на выводе 6 элемента IC_{1B} . Генератор на элементе IC_{2B} с Датчиком 3 формирует сигнал переключения источников манипуляции несущей частоты.

Собственная частота генератора на микросхеме IC_{2B} при относительной влажности 50% равна 1 кГц. Поскольку емкость датчика HS1101 меняется от 160 до 200 пФ (180 пФ

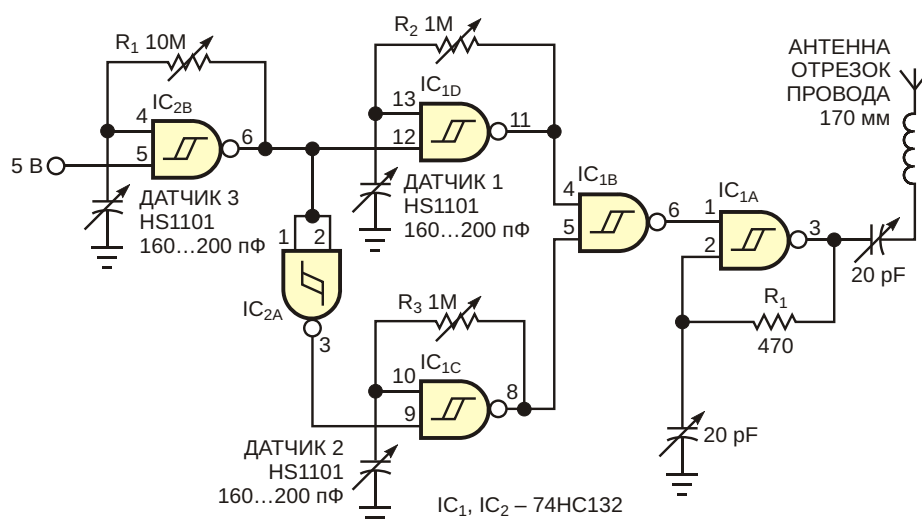


Рисунок 1. Используя FSK модуляцию можно с помощью одной схемы передавать данные трех измерений относительной влажности.

при относительной влажности 50%), частота генерации меняется приблизительно на $\pm 20\%$ в диапазоне значений относительной влажности от 0 до 100%. Радиочастотный генератор на элементе IC_{1A} при желании можно настроить на любую частоту от 27 до 100 МГц для передачи в FM диапазоне. Ниже перечислены способы интерпретации различных сигналов на стороне приемника (на схеме не показан):

- Сигнал Датчика 3 – это коммутатор манипулирующих сигналов, имеющий на приемнике частоту 1 кГц $\pm 20\%$ для относительной влажности от 0 до 100%.
- Сигнал Датчика 1 – это высокочастотный сигнал манипуляции несущей: 10 кГц $\pm 20\%$ для относительной влажности от 0 до 100%.
- Сигнал Датчика 2 – это низкочастотный сигнал манипуляции несущей: 5 кГц $\pm 20\%$

для относительной влажности от 0 до 100%.

- Разность между верхней и нижней частотами манипуляции сигнала соответствует разности сигналов относительной влажности.

Схему Датчика 3 можно заменить любым генератором на микросхеме ТТЛ с частотой в диапазоне от 100 Гц до 1 кГц или датчиком другого типа. Эта частота будет доступна на приемнике, не влияя на сигналы относительной влажности от Датчиков 1 и 2. Можно даже заменить схему с Датчиком 3 источником сигналов ASCII с выходными уровнями ТТЛ, чтобы вместе с сигналами относительной влажности передавать данные в коде ASCII. **РЛ**

Материалы по теме

1. [Datasheet TE Connectivity HS1101LF](#)
2. [Datasheet Texas Instruments SN74HC132](#)

В усовершенствованном модуляторе используется «негатрон»

Alexander Bell

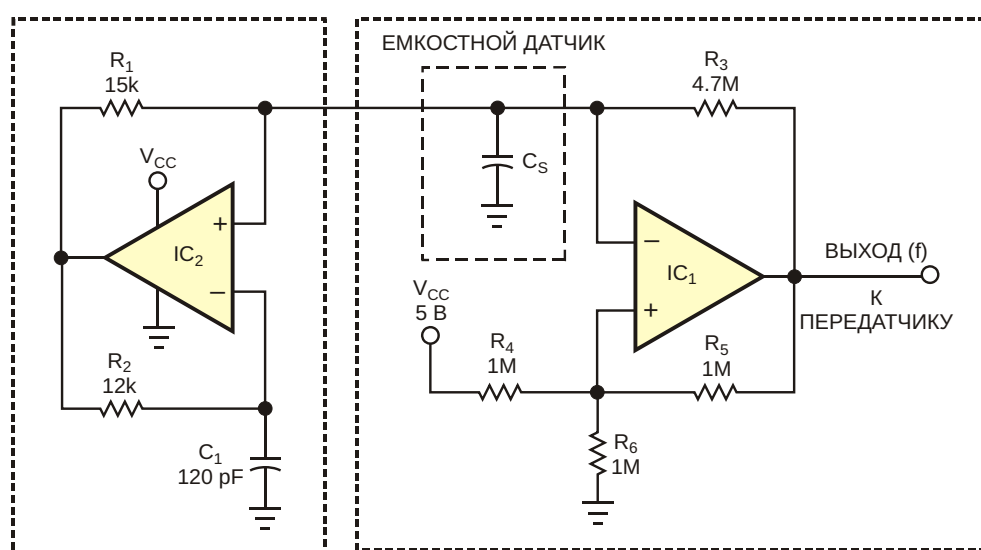
EDN

Схему емкостного датчика с FSK модулятором и радиочастотным передатчиком [1] можно улучшить, изменив часть модулятора для получения лучшей точности. Дополнительные улучшения являются результатом добавления «негатрона» – конфигурации схемы, в которой используется эквивалентная отрицательная емкость. Некоторое представление об использовании отрицательного импеданса дает [2]. Схема на Рисунке 1 работает с радиочастотным передатчиком, аналогичным описанному в [1] (Рисунок 2). В модуляторе используется операционный

усилитель IC₁ в стандартной конфигурации триггера (с добавлением резистора смещения R₄ из-за работы с однополярным питанием). В «негатронной» части схемы используется операционный усилитель IC₂. Выходная частота f модулятора без негатрона является функцией постоянной времени τ :

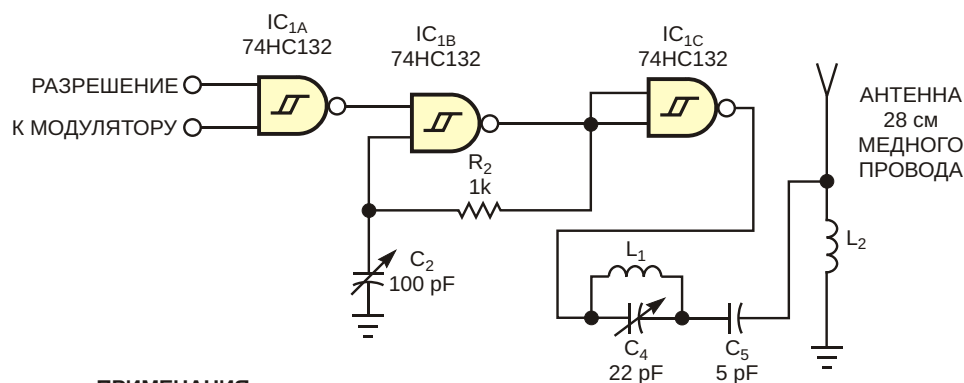
$$\tau = R_3 C_S.$$

Таким образом, частота зависит от значения физического параметра, содержащегося во входном сигнале (например, давления



ПРИМЕЧАНИЕ: ОПЕРАЦИОННЫЕ УСИЛИТЕЛИ – LT1124.

Рисунок 1. Модулятор обеспечивает улучшенные характеристики по сравнению со схемой [1]; негатрон увеличивает чувствительность и разрешающую способность.



ПРИМЕЧАНИЯ:

L₁ – 6 ВИТКОВ ПРОВОДА 0.6 мм НА КАРКАСЕ ДИАМЕТРОМ 5 мм.

L₂ – 18 ВИТКОВ ПРОВОДА 0.6 мм С ВНУТРЕННИМ ДИАМЕТРОМ 5 мм.

Рисунок 2. Этот простой передатчик из [1] позволяет дистанционно измерять физические параметры.

или влажности). Потенциальная точность и стабильность модулятора на Рисунке 1 выше, чем у модулятора в [1], из-за низких значений входной емкости и температурного коэффициента операционного усилителя LT1124 и высокой стабильности порога напряжения, задаваемого резисторами R₄ – R₆.

Добавление негatronа к схеме на Рисунке 1 увеличивает относительную чувствительность частотного модулятора. Эквивалентная емкость негatronа равна

$$C_N = C_1 \frac{R_2}{R_1}.$$

Если предположить, что входная физическая величина вызывает изменение емкости датчика на C (по сравнению с начальной емкостью датчика C₀), то относительное изменение выходной частоты без негatronа (для малых C) равно

$$\frac{f}{f_0} = \frac{C}{C_0}.$$

C добавленным негatronом выражение принимает вид

$$\frac{f}{f_0} = \frac{C}{C_0 + C_1 \frac{R_2}{R_1}}.$$

Результатом является более высокая относительная чувствительность из-за уменьшения значения знаменателя. Для схемы на Рисунке 1 емкость составляет примерно –100 пФ. Другими словами, при заданном изменении входного значения происходит большее относительное отклонение частоты. Обратите внимание, что добавление негatronа изменяет эквивалентную постоянную времени:

$$R_3 C_s = C_1 \frac{R_2}{R_1}.$$

Получить желаемую начальную частоту f₀ можно регулировкой сопротивления R₃. Заметим также, что измеренные значения f₀ и f могут отличаться от расчетных из-за паразитных параметров и входной емкости операционного усилителя. **РЛ**

Ссылки

1. Shyam Tiwari. [Передатчик измеряет относительную влажность в трех каналах](#). РадиоЛоцман. 2021, 01-02, стр. 66.
2. Belousov, Alexander, "Negative impedance improves capacitive sensors," EDN, March 30, 1995, pg 82.

Материалы по теме

1. [Datasheet Analog Devices LT1124](#)
2. [Datasheet Texas Instruments SN74HC132](#)

Фильтр Баттерворта с регулировкой групповой задержки

William Stutz

EDN

Реализация Саллена-Ки трехполосного фильтра Баттерворта с частотой среза 5.25 МГц имеет коэффициент усиления 2 В/В и может работать на согласованный 75-омный коаксиальный кабель с усилением, равным 1 (Рисунок 1). Этот фильтр, использовавшийся для восстановления компонентного (Y, Pb, Pr) и RGB видеосигналов, имеет вносимые поте-

ри более 20 дБ на частоте 13.5 МГц и более 40 дБ на частоте 27 МГц (Рисунок 2). Подобно антиалайсинговому фильтру перед АЦП, этот фильтр удаляет высокочастотные реплики сигнала, следующего за ЦАП. Чтобы сохранить качество видеосигнала, необходимо минимизировать вариации групповой задержки в фильтре и любой разброс групповых

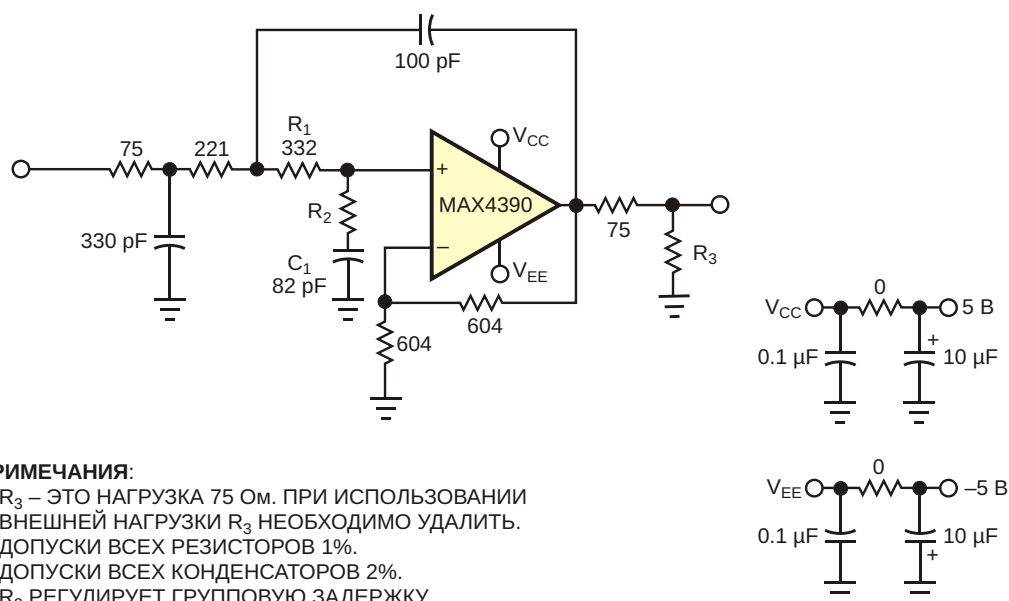


Рисунок 1. Этот трехполосный фильтр Баттерворта для восстановления видеосигнала имеет регулируемую групповую задержку.

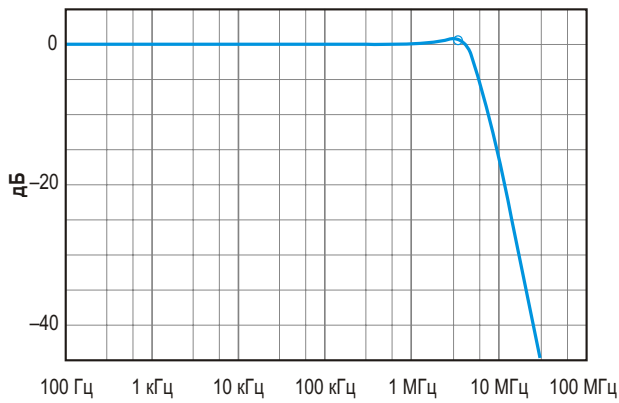


Рисунок 2. Типовая характеристика фильтра на Рисунке 1 при $R_1 + R_2 = 332$ Ом.

задержек между фильтрами. Это требование предполагает наличие средств регулировки групповой задержки фильтра, не влияющих на его полосу пропускания. Добавление к R_2 в схеме на Рисунке 1 последовательной цепочки из C_1 и R_1 образует цепь опережения/отставания по фазе.

Поддержание суммы сопротивлений R_1 и R_2 постоянной и равной первоначальному значению R_1 сохраняет полосу пропускания неизменной за счет сохранения частоты доминирующего полюса. С другой стороны, увеличение значения R_1 вводит элемент «опережения», который уменьшает групповую задержку за счет снижения скорости изменения фазы. Для $R_2 = 0$ Ом и $R_1 = 332$ Ом в при-

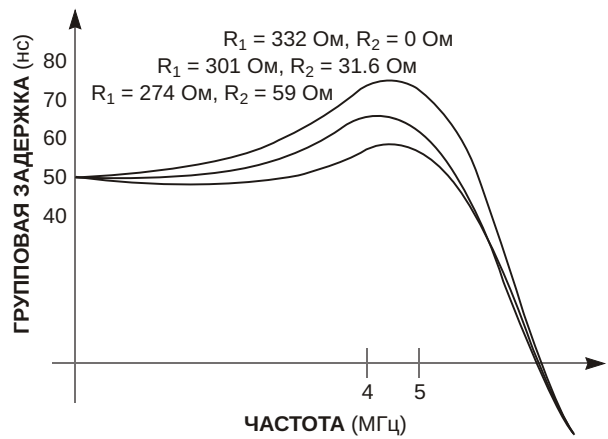


Рисунок 3. Выбор значений R_1 и R_2 позволяет управлять изменением групповой задержки в полосе пропускания фильтра.

веденной схеме среднее изменение групповой задержки в полосе пропускания фильтра составляет около 25 нс. Увеличение R_2 до 31.6 Ом и уменьшение R_1 до 301 Ом снижает изменение групповой задержки примерно до 15 нс, а при $R_2 = 59$ Ом и $R_1 = 274$ Ом задержка снижается приблизительно до 7 нс. Влияние последнего случая на избирательность на границе полосы составляет менее 0.5 дБ, но не изменяет ширину полосы пропускания фильтра по уровню 3 дБ (Рисунок 3). **РЛ**

Материалы по теме

1. [Datasheet Maxim MAX4392](#)

Схема защиты от переполюсовки превосходит диоды Шоттки

Mike Hovenga

EDN

Схема защиты от переполюсовки на Рисунке 1 является высокоэффективной альтернативой обычным последовательным диодам (часто Шоттки). На этой схеме падает гораздо меньшее напряжение, чем на лучших диодах Шоттки. В схеме используются MOSFET из-за их низкого сопротивления в открытом состоянии. Общее сопротивление этих транзисторов

в открытом состоянии составляет 0.013 Ом. При токе нагрузки 10 А и температуре 25 °С на них падает напряжение 0.13 В. Сравните это значение с прямыми падениями напряжения в несколько сотен милливольт на диодах Шоттки при тех же условиях.

Из за внутренних диодов MOSFET необходимо использовать последовательное вклю-

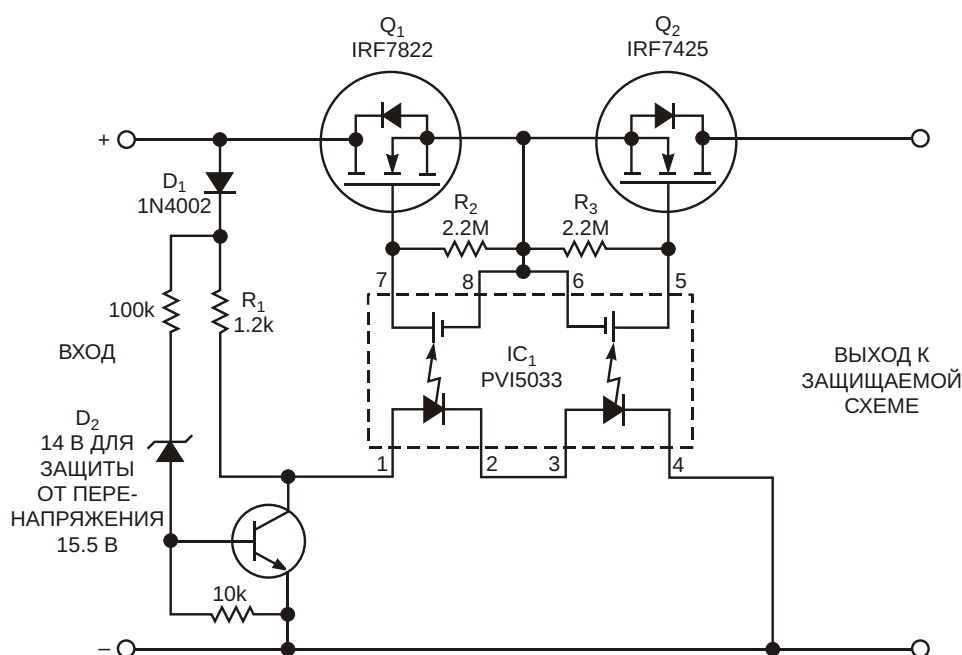


Рисунок 1. Напряжение, падающее на этой схеме защиты от переполюсовки, меньше, чем на лучших диодах Шоттки.

чение р- и п-канальных транзисторов. Опто- изолятор обеспечивает соответствующее управление затворами MOSFET. При более низких токах характеристики схемы еще лучше. Два дискретных транзистора можно заменить одним корпусом с комплементарной парой MOSFET, таким, например, как IRF7389, общее сопротивление открытых транзисторов которого равно 0.108 Ом. Резисторы R_2 и R_3 необходимы для закрыва-

ния транзисторов при выключенной микросхеме IC₁. R_1 обеспечивает номинальное входное напряжение 12 В. **ПЛ**

Материалы по теме

1. [Datasheet International Rectifier IRF7425](#)
2. [Datasheet International Rectifier IRF7822](#)
3. [Datasheet Infineon IRF7389](#)
4. [Datasheet International Rectifier PVI5033](#)

Аналого-цифровой многоканальный частотный квазифильтр

Михаил Шустов, г. Томск

Описывается принцип работы и схема аналого-цифрового многоканального частотного квазифильтра на основе преобразования частоты входного сигнала в напряжение и последующего разбиения выходного напряжения преобразователя на несколько каналов по напряжению при помощи многооконного компаратора, что соответствует разбиению входного сигнала на несколько полос частот. Выходные сигналы компараторов поступают на аналоговые коммутаторы, пропускающие ту или иную полосу частот входных сигналов без искажений, что позволяет получить многоканальный квазифильтр.

Для фильтрации сигналов по частоте традиционно используют активные и пассивные RC- или LC-, а также кварцевые фильтры. Такие фильтры имеют одну или две достаточно размытые частоты среза [1–3].

В отличие от классических фильтров аналого-цифровой частотный квазифильтр обладает практически идеально прямоугольными

частотами среза и пропускает на выход входной сигнал в полосе прозрачности без изменений. Многоканальный частотный квазифильтр позволяет избирательно выделять из широкополосного входного сигнала полосы частот, ширину которых и их положение по шкале частот можно легко и плавно перестраивать [4–10].

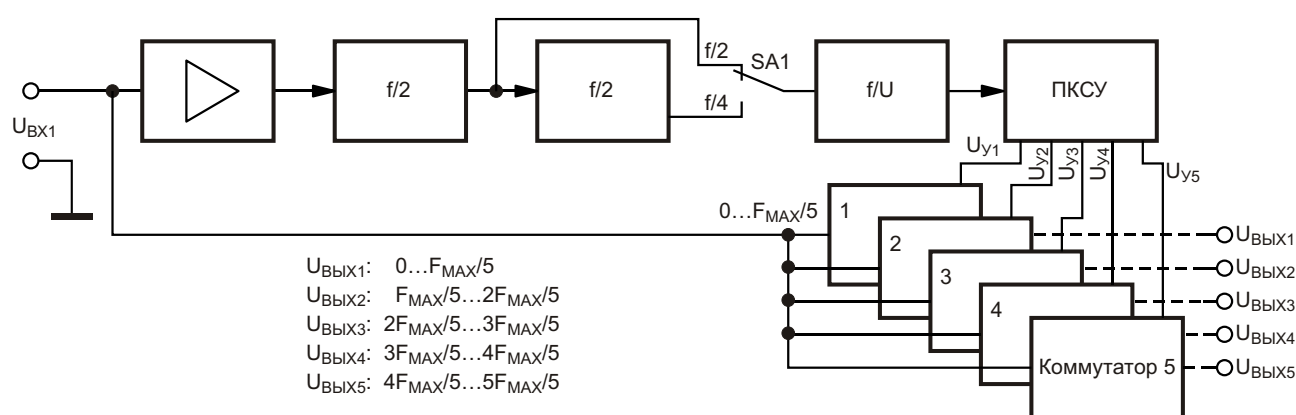


Рисунок 1. Структурная схема пятиканального аналого-цифрового квазифильтра.

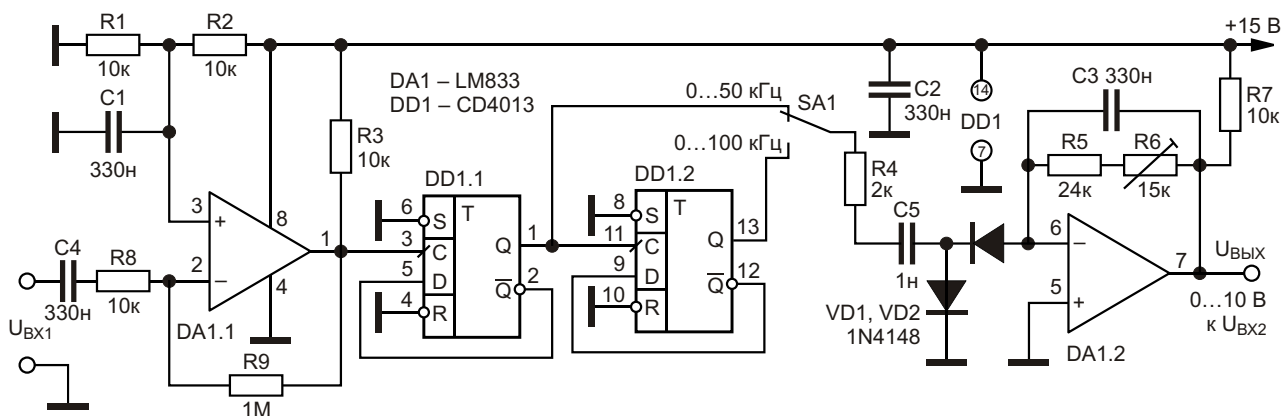


Рисунок 2. Электрическая схема входной цепи аналого-цифрового квазифilterа или аналоговый частотомер на полосу частот от 0 до 100 кГц (от 0 до 200 кГц).

Структурная схема аналого-цифрового многоканального частотного квазифilterа (АЦМЧК) приведена на Рисунке 1.

Входной сигнал $U_{ВХ1}$ поступает на предусилитель, который преобразует аналоговый сигнал в цифровую форму; для цифрового сигнала изменений практически не происходит.

Далее оцифрованный сигнал поступает на делитель частоты ($f/2$), который делит частоту входного сигнала на 2. Формально в делении частоты нет необходимости. Основное назначение делителя частоты на D-триггере – обеспечить скважность выходного сигнала, равную двум, и тем самым снизить влияние коэффициента заполнения импульсов входного сигнала на процесс последующего преобразования частоты в напряжение.

При необходимости с целью ступенчатого расширения диапазона частот фильтрации используется второй делитель частоты сигнала на два ($f/2$). Переключателем SA1 можно выбрать требуемый диапазон деления входной частоты – $f/2$ или $f/4$.

После переключателя SA1 сигнал поступает на линейный (или иной) преобразователь «Частота – напряжение» (f/U). Преобразованный таким образом сигнал поступает на пульт коммутации сигналов управления (ПКСУ), который в зависимости от напряжения входного сигнала распределяет и подает управляющие сигналы на коммутаторы входного сигнала. На Рисунке 1 в качестве примера изображено только 5 каналов коммутации.

Таким образом, в зависимости от амплитуды управляющего сигнала или, соответ-

ственно, частоты входного сигнала открывается тот или иной частотный клапан, и на его выход проходит определенный диапазон частот входного сигнала. Так, например, на выход первого коммутатора входного сигнала проходят сигналы, частота которых находится в пределах от 0 до $F_{MAX}/5$ (для пятиканального filterа, Рисунок 1), где F_{MAX} – максимальная частота входного сигнала; на выход второго – $F_{MAX}/5 \dots 2F_{MAX}/5$ и т. д. Равномерность (неравномерность) разбиения интервалов частот определяется линейным или, напротив, нелинейным характером преобразования частоты в напряжение.

На Рисунке 2 показана электрическая схема входных цепей АЦМЧК. Входной усилитель с полосой пропускания от 50 Гц до 125 кГц на уровне -3 дБ (на частоте 200 кГц -5.4 дБ) и коэффициентом передачи 40 дБ выполнен на микросхеме DA1.1 LM833. Далее последовательно следуют два делителя частоты на D-триггерах DD1.1 и DD1.2 CD4013. Переключатель SA1 позволяет выбрать диапазоны частот входных сигналов от 0 до 100 кГц или от 0 до 200 кГц.

Выходной сигнал с триггеров поступает на преобразователь «Частота – напряжение», выполненный на микросхеме DA1.2, где происходит линейное преобразование частоты входного сигнала в напряжение. Все устройство, Рисунок 2, фактически представляет собой аналоговый частотомер.

На Рисунке 3 показан пульт коммутации сигналов управления или пятиканальный преобразователь амплитуды входного сигнала.

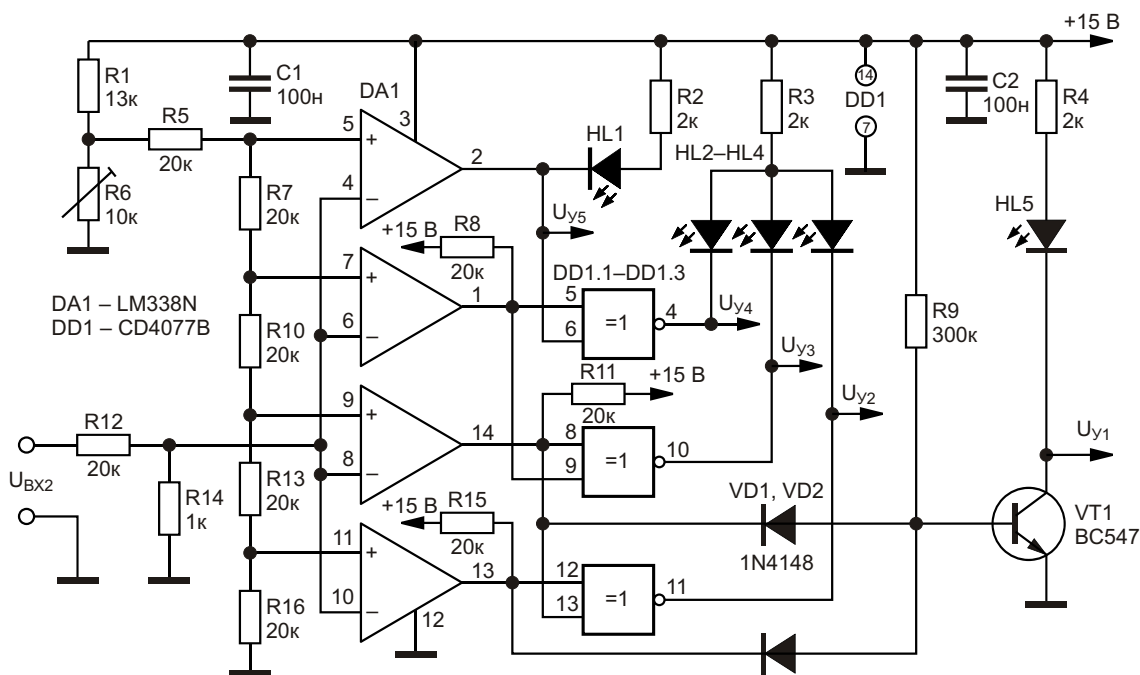


Рисунок 3. Пятиканальный преобразователь амплитуды входного сигнала в код переключения выходного управляющего напряжения.

ла в код переключения выходного управляющего напряжения. Этот узел выполнен на основе линейки компараторов на микросхеме DA1 LM339. Выходные сигналы компараторов подаются на логические элементы «Исключающее ИЛИ-НЕ» микросхемы DD1 CD4077, а также на вход эквивалента логического элемента «ИЛИ-НЕ» на диодах VD1, VD2, резисторе R9 и транзисторе VT1 BC547.

С ростом частоты или, соответственно, напряжения на входе ПКСУ, светодиоды HL1–HL5 индицируют задействованный частотный канал коммутации. Эти светодиоды не являются обязательными элементами устройства и могут быть исключены из схемы. С выходов ПКСУ управляющие сигналы

подаются на коммутаторы входного сигнала; варианты этих устройств показаны на Рисунках 4 и 5.

Аналоговый коммутатор входного сигнала, Рисунок 4, представляет собой истоковый повторитель. При подаче на вход $U_{упр}$ этого коммутатора управляющего сигнала высокого уровня от ПКСУ выходной сигнал коммутатора закорачивается на шину питания, и на выход коммутатора сигнал не проходит. Для того чтобы следующий каскад не соединялся напрямую через коммутатор с шиной питания устройства, его следует отделить конденсатором.

Второй вариант коммутатора, Рисунок 5, при подаче на вход $U_{упр}$ управляющего сигнала высокого уровня от ПКСУ шунтирует входные цепи коммутатора и не позволяет тем самым входному сигналу проходить на выход коммутатора.

В качестве коммутирующих устройств можно использовать и аналоговые коммутаторы-микросхемы, например CD4066.

При выделении узкой полосы из области высоких частот с помощью многополосного квазифильтра может быть использован способ гетеродинного переноса полосы частот в низкочастотную область.

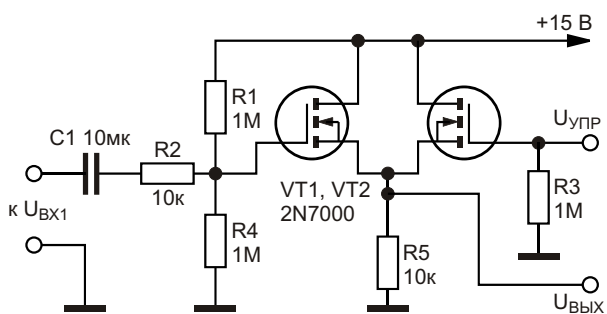


Рисунок 4. Аналоговый коммутатор входного сигнала.

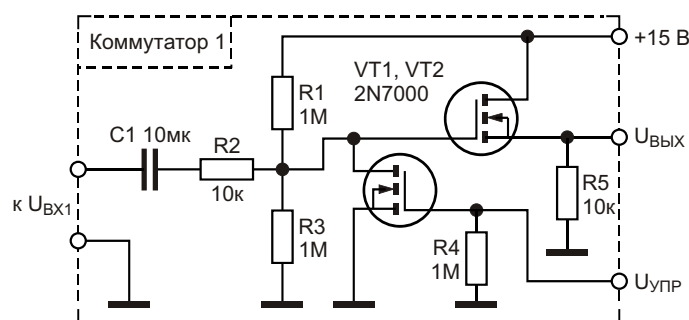


Рисунок 5. Вариант аналогового коммутатора входного сигнала.

Для расширения диапазона рабочих частот в высокочастотную область во входных цепях могут быть использованы специализированные высокочастотные усилители и микросхемы. Для деления частоты могут применяться высокочастотные многодекадные делители частоты. В качестве ПКСУ удобно использовать поликомпараторные микросхемы, предназначенные для индикации уровня электрических сигналов низкой частоты при помощи светодиодов. Как правило, такие микросхемы имеют 5, 10 или 12 каналов индикации и имеют возможность наращивания количества каналов индикации.

К таким микросхемам относятся: A277D, AN6884, BA656/681A–683A/6104/6124/6125/6137/6144/6154/6820F/6822S/6822F, DBL1016, HA12010, IR2E02, KA2281/2283/2284/2285/2286–2288, KIA6966S, LB1403/1413/1423/1433/1493/1405/1407/1408/1410–1417/1419/1423/1426/1433/1436/1450/1460/1493, LM3914–LM3916, NTE1866, S1A2284A01–S1A2284A04, SL322/325A/325B/325C, TA7666, TA7667, UAA180, UL1890N, UL1970, UL1980, U237B/247B/257B/267B/2068B/2069B, K1003ПП1–K1003ПП4 и др.

Данное устройство может найти применение в качестве многоканального фильтра электрических аналоговых или цифровых сигналов, устройства частотного дистанционного двухпроводного управления различными нагрузками, для многоканальной связи по однопроводной линии, а также при наличии нескольких сменных разнесенных каналов проводной или беспроводной связи обеспечить передачу аналоговых данных с декодированием исходной информации на приемной стороне с малой вероятностью ее восстановления сторонними пользователями. **ПЛ**

Литература

1. Гутников В.С. Фильтрация измерительных сигналов. – Л.: Энергоатомиздат, 1990. – 192 с.
2. Winder S. Analog and Digital Filter Design (2nd Ed., EDN Series for Design Engineers). – Boston: Newnes Press, 2002. – 450 p.
3. Passive, Active, and Digital Filters (3rd Edition, The Circuits and Filters Handbook) / Ed. by Wai-Kai Chen. – New York: CRC Press, 2005. – 828 p.
4. Шустов М.А. Применение поликомпараторных микросхем в технике радиосвязи // Радиолобитель. – 1997. – № 6. – С. 13–15.
5. Шустов М.А. Многоканальная ЦМУ // Радиохобби. – 1999. – № 1. – С. 43.
6. Shustov M.A. Multichannel amplitude discriminator // Electronics World Incorporating Wireless World. – 2000. – V. 106. – № 6 (1770). – P. 458.
7. Шустов М.А. Многоканальный квазифильтр // Автоматика, связь, информатика. – 2000. – № 3. – С. 45.
8. Шустов М.А. Многополосный квазифильтр на основе амплитудного мультиплексора // Приборы и системы. Управление, контроль, диагностика. – 2001. – № 11. – С. 33–35.
9. Шустов М.А. Практическая схемотехника. 450 полезных схем. – М.: Altex-A, 2001. – Кн. 1. – 352 с. (I изд.); 2003 (II изд.); М.: Додэка-XXI–Altex, 2007. – 360 с. (II изд.).
10. Шустов М.А. Схемотехника. 500 устройств на аналоговых микросхемах. – СПб.: Наука и Техника, 2013. – 352 с.

Материалы по теме

1. [Datasheet Texas Instruments CD4013B](#)
2. [Datasheet Texas Instruments CD4077B](#)
3. [Datasheet Intersil LM339](#)
4. [Datasheet Texas Instruments LM833](#)
5. [Datasheet Fairchild BC547](#)

Улучшение защиты выходного каскада класса АВ

Peter Demchenko

EDN

Широко используемая двухтактная конфигурация усилителя класса АВ, показанная на Рисунке 1, требует некоторых улучшений.

Прежде всего, давайте посмотрим, как работает ее термокомпенсация. Транзисторы Q1 и Q2 на этой схеме следует рассматривать как условные изображения реальных устройств, в качестве которых обычно могут использоваться транзисторы Дарлингтона или комплементарные пары. Напряжение смещения транзисторов Q1 и Q2 складывается из напряжения стабилитрона D1 и напряжений база-эмиттер (V_{BE}) транзисторов Q4 и Q5, которые зависят от температуры. Как правило, Q4 и Q5 устанавливаются на

том же теплоотводе (тех же теплоотводах), что и транзисторы Q1 и Q2.

Обычно значение V_{BE} (U_k в нашем контексте) составляет порядка 0.8 В (1.8-2.5 В, если используется конфигурация Дарлингтона).

Ток покоя, идущий через транзисторы Q1 и Q2, равен

$$I_1 = I_2 = \frac{(V_z - n U_k) \frac{R_3}{2(R_1 + R_3)} U_1}{R_5},$$

где

n – количество транзисторов в компенсационной цепи (на Рисунке 1 – два транзистора, Q4 и Q5);

U_k – напряжение V_{BE} транзистора Q_k ($k = 1, 2, 3, 4$).

Пусть $R_1/R_3 = K$, тогда

$$I_1 = I_2 = \frac{V_z - n U_k}{2(K + 1)} \frac{U_1}{R_5}.$$

Взяв производную, получаем

$$\frac{dI_1}{dT} = \frac{n}{2(K + 1)} \frac{dU_k}{dT} \frac{dU_1}{dT},$$

где производная dU_k/dT обозначает температурную зависимость напряжения V_{BE} транзистора Q_k .

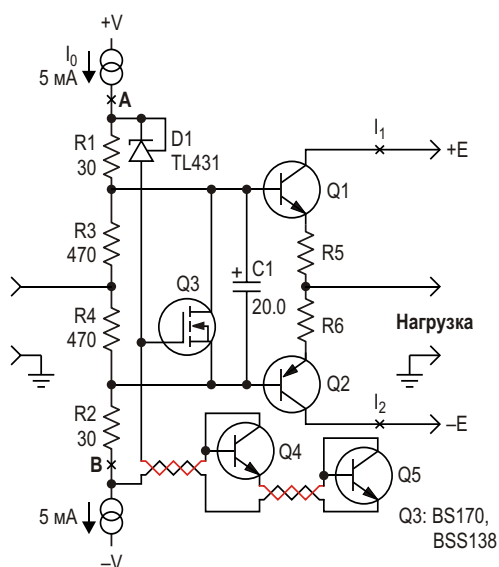


Рисунок 1. В эту конфигурацию усилителя класса АВ добавлены некоторые улучшения.

Так, например, если температурные коэффициенты напряжения U_{BE} транзисторов U1 и U4 близки, то оптимальным условием будет следующее:

$$K \frac{n}{2} \approx 1,$$

что более или менее очевидно, но мы должны были получить его формально.

Компенсацию можно увеличить путем последовательного подключения большего количества транзисторов: вместо одного используются два последовательно соединенных транзистора Q4 и Q5. Таким образом, изменение напряжения можно увеличить вдвое. Это также помогает, когда транзисторы Q1 и Q2 не имеют общего радиатора. В таком случае Q4 (Q5) можно было бы установить на тот же радиатор, что и Q1 (Q2), чтобы иметь возможность контролировать температуру.

Преимущество стабилитрона перед резистором в этой схеме заключается в меньшем ослаблении тепловой обратной связи, что позволяет достичь более точной компенсации. Регулятор TL431 предпочтительнее обычного стабилитрона, поскольку TL431 имеет гораздо более низкое динамическое сопротивление и может работать при меньшем токе.

У всех таких видов температурной компенсации есть одно слабое место: поскольку датчик температуры (в нашем случае – Q4 и Q5) должен быть размещен на радиаторах выходных транзисторов (то есть удаленно, а не на общей печатной плате), появляются какие-нибудь соединительные провода, с разъемом или без разъема – это почти неизбежно (обратите внимание на провода, идущие к Q4 и Q5 на Рисунке 1).

Если цепь датчика температуры (в нашей схеме это D1, Q4 и Q5) разорвется из-за плохого контакта в разъеме или просто из-за обрыва провода, это неизбежно приведет к возникновению большого и неконтролируемого сквозного тока в транзисторах Q1 и Q2, и в конечном счете к возможности теплового пробоя и разрушения транзисторов.

Подобранные в пары высококачественные мощные транзисторы Q4/Q5, могут быть довольно дорогими, но подвергающаяся опасности повреждения нагрузка может быть намного дороже!

Кроме того, схема такого рода может включать в себя потенциометр для регулировки тока покоя, что делает схему зависимой от качества потенциометра. Нужно что-то предусмотреть, чтобы исключить возможность подобной аварийной ситуации.

Все эти проблемы может решить схема на Рисунке 2. Она защищает дорогие выходные транзисторы и нагрузку от большого неконтролируемого сквозного тока.

Вот как работает защита: транзистор Q3 контролирует целостность цепи D1, Q4, Q5. Если цепь разрывается, напряжение на затворе Q3 повышается, открывая транзистор и уменьшая базовое смещение Q1 и Q2 почти до нуля. В случае нарушения целостности цепи это, как уже отмечалось, обеспечивает очень низкие токи покоя I_1 и I_2 .

Чтобы рассчитать номиналы компонентов, нужно знать максимальное пороговое напряжение затвора Q3, при котором этот полевой транзистор еще остается разомкнутым (выключенным), которое мы обозначим как V_{GS_0} (для BS170 и BSS138 $V_{GS_0} = 0.8$ В).

При нормальной работе, если цепь D1, Q4, Q5 не разорвана, транзистор Q3 разомкнут (выключен) и напряжение между точками A и B определяется цепью D1, Q4, Q5:

$$V_{AB} = V_Z + n U_4,$$

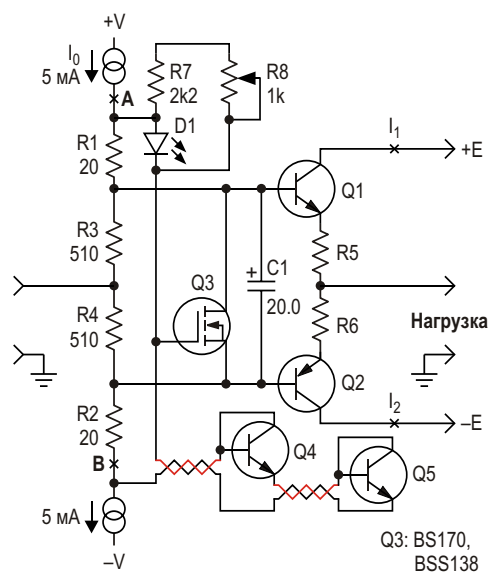


Рисунок 2. Эта схема защищает дорогие выходные транзисторы и нагрузку от больших неконтролируемых сквозных токов.

где, как и выше, U_4 означает напряжение V_{BE} транзистора Q4, а V_Z – напряжение на стабилитроне.

Это справедливо в том случае, если выполняется условие

$$I_0(R1 \ R2 \ R3 \ R4) \ V_Z \ n \ U_4.$$

Ток i_{14} , идущий через резисторы R1, R2, R3 и R4, равен

$$I_{14} = \frac{V_{AB}}{R1 \ R2 \ R3 \ R4}.$$

Предположим, мы знаем ток i_0 ; его значение можно определить не только из приведенного выше неравенства, но и зная выходную мощность, усиление выходных транзисторов Q1/Q2, частотный диапазон и паразитную емкость схемы.

Разность $i_0 - i_{14}$ не должна быть меньше минимально допустимого тока стабилитрона I_{ZMIN} :

$$I_0 - I_{14} \geq I_{ZMIN}.$$

(В техническом описании TL431 можно найти, что минимальное значение тока составляет 1 мА).

Тогда для R2

$$R2 \geq \frac{n \ U_4 \ \frac{V_{GS_O}}{2}}{I_0 - I_{ZMIN}}.$$

Чтобы быть уверенным, что транзистор разомкнут (выключен), давайте возьмем только половину V_{GS_O} :

Значения сопротивлений R3 (R4) вместе с

$$I_{14} \ R2 \ \frac{V_{GS_O}}{2} \ n \ U_4.$$

цепью тепловой обратной связи (Q4, Q5, D1) должны обеспечивать необходимое смещение для транзисторов Q1 (Q2):

$$R3 \ R4 \ \frac{U_1 \ I_1 \ R5}{I_{14}}.$$

Теперь давайте посмотрим, что происходит, когда цепь D1, Q4, Q5 разрывается.

Обозначим минимальное значение V_{GS} при замкнутом (включенном) транзисторе Q3 как V_{GS_C} .

Тогда для V_Z мы имеем

$$I_0(R1 \ R3 \ R4) \ V_Z \ V_{GS_C}.$$

Итак, получаем окончательное соотношение для V_Z :

$$V_Z = \min \left[\frac{I_0(R1 \ R3 \ R4) \ V_{GS_C}}{I_0(R1 \ R2 \ R3 \ R4) \ n \ U_4} \right].$$

В схеме на Рисунке 2 вместо стабилитрона используется зеленый светодиод. Преимущества этой схемы заключаются в следующем:

- Светодиод индицирует целостность цепи D1, Q4, Q5;
- Ток через светодиод может быть намного меньше, чем через стабилитрон или регулятор TL431.

Зеленый светодиод здесь выбран потому, что он имеет наиболее подходящее падение напряжения (около 2.2 В). Важное замечание: падение напряжения зависит от технологии изготовления и для некоторых типов зеленых светодиодов может превышать 3 В, так что имейте это в виду.

С помощью цепочки R7, R8 мы можем управлять сквозным током I_1 (I_2). Эта цепочка также будет полезна в случае неисправности светодиода, ограничивая напряжение между точками А и В и сквозной ток I_1 (I_2).

Конденсатор C1 обеспечивает нулевой ток через транзисторы Q1 и Q2 во время включения схемы. Он также устраняет разбаланс по уровням сигналов на базах Q1 и Q2, устраняя потенциальный источник искажений.

Обратите внимание, что пары резисторов R1, R2 и R3, R4 имеют одинаковые сопротивления. Эта симметрия уменьшает полные нелинейные искажения (THD) выходного каскада [1]. **РЛ**

Ссылка

1. [THD-Enhanced Bias Circuit Design Targets Class AB Buffers, Electronic Design](#)

Материалы по теме

1. [Datasheet Diodes TL431](#)
2. [Datasheet Vishay BS170](#)
3. [Datasheet ON Semiconductor BSS138](#)



РАДИОЛОЦМАН.ЖУРНАЛ

www.rlocman.ru/magazine

Официальные версии только здесь: без регистрации и назойливой рекламы, с высокой скоростью скачивания.

РАДИОЛОЦМАН.ФОРУМ

www.rlocman.ru/forum

Обсуждайте статьи и новости, общайтесь!
Приглашаем профессионалов.

РАДИОЛОЦМАН.ЦЕНЫ

www.rlocman.ru/price

Подберите оптимального поставщика
электронных компонентов, измерительной и электронной техники.
Цены, условия поставки и доставки.

РАДИОЛОЦМАН.СОЦ.СЕТИ

Обновления в привычном формате.



vk.com/rlocman



facebook.com/rlocman



ok.ru/rlocman

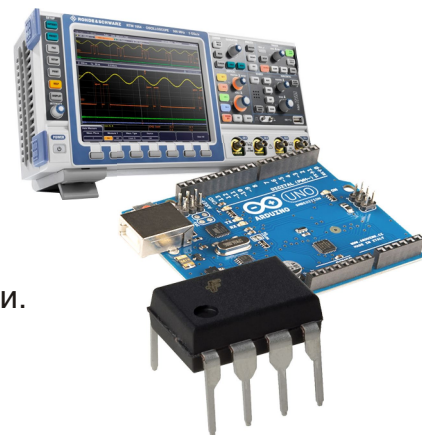


twitter.com/rlocman

И еще многое другое на портале:

РАДИОЛОЦМАН. ...

www.rlocman.ru



Таймер 555 потребляет нулевой ток

T. A. Babu

EDN

Рост количества приложений с батарейным питанием заставляет разработчиков постоянно искать способы снижения энергопотребления своих продуктов и стараться максимально приблизить мощность в режиме ожидания к нулю за счет тщательного управления токами покоя устройств. В этой статье мы научили классический таймер 555 [1] потреблять нулевой ток в режиме покоя и быстро просыпаться в известном состоянии. Очень приятно найти инновационный способ использования этого классического устройства (Рисунок 1), с которым нас связывает долгая история совместной работы. На самом деле, я до сих пор помню возбуждение от игры с микросхемами таймера 555 во время долгих летних школьных каникул в возрасте 15 лет. В качестве благодарности за приятные воспоминания я посвящаю эту статью Хансу Камензинду (Hans Camenzind)

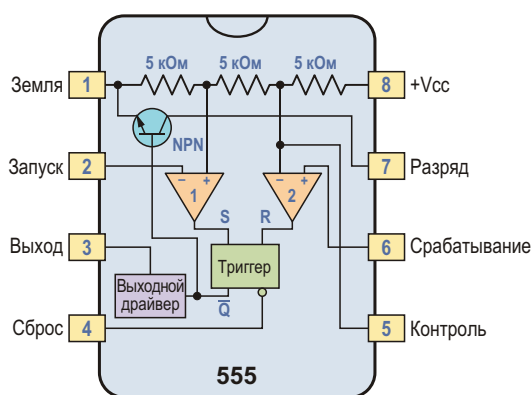


Рисунок 1. На этой упрощенной блок-схеме показано внутреннее устройство таймера 555.

[2], который изобрел этот замечательный маленький чип.

Основные особенности этой конструкции (Рисунок 2) заключаются в том, что она универсальна и легко адаптируется, построена

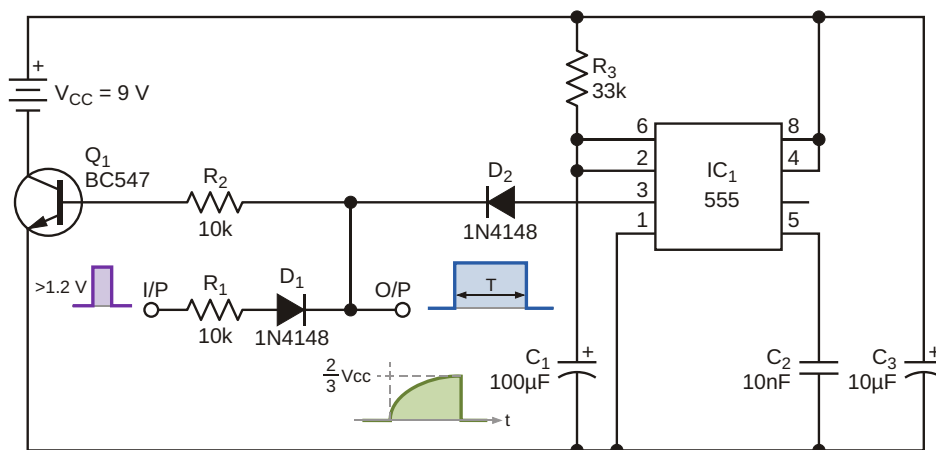


Рисунок 2. На этом рисунке изображена схема на таймере 555 с нулевым током покоя.

на небольшом количестве стандартных компонентов, активируется положительным фронтом входного импульса и потребляет нулевой ток.

Ждущий режим

В этом режиме таймер работает как ждущий мультивибратор. Схема работает следующим образом. Короткий импульс (амплитудой больше 1.2 В), поданный в точку I/P, открывает транзистор Q₁, и потенциал отрицательной клеммы 9-вольтовой батареи оказывается очень близким к потенциалу земли схемы. Возникающий на выводе 2 перепад немедленно запускает таймер, и на выходе 3 таймера формируется импульс, который удерживает транзистор Q₁ включенным в течение времени, определяемого номиналами R₃ и C₁.

Когда напряжение на конденсаторе C₁ достигает 2/3 V_{CC}, компаратор сбрасывает внутренний триггер таймера, устанавливая на выходе (вывод 3) низкий уровень и тем самым выключая транзистор Q₁. Как только Q₁ выключается, питание схемы прекращается, и вся схема теперь потребляет нулевой ток.

Установка длительности

Длительность импульса таймера 555 может быть увеличена или уменьшена в соответствии с требованиями приложения путем изменения номиналов R₃ и C₁. Длительность T выходного импульса равна

$$T = 1.1 \times R_3 \times C_1.$$

Обычное ограничение таймера 555 заключается в том, что для него требуется отрицательный фронт входного импульса, но в этой конструкции он запускается положительным перепадом, который выводит микросхему из состояния покоя с нулевым током потребления на время, заданное внешними компонентами. **РЛ**

Ссылки

1. [555 timer IC](#)
2. Steve Taranovich. "[555 timer inventor Hans Camenzind remembered](#)".

Материалы по теме

1. [Datasheet Diodes NE555](#)

Добавочное напряжение для повышающего преобразователя

Kieran O'malley

EDN

Подключение токового зеркала к обычной схеме повышающего преобразователя позволяет выбирать величину добавочного напряжения и обеспечивать постоянство разности между входным и выходным напряжениями (Рисунок 1). Эта схема полезна для приложений драйверов верхнего плеча, где использование простого удвоителя напряжения невозможно из-за ограниченных диапазонов допустимых напряжений применяемых компонентов, или где входное напряжение

может изменяться в широких пределах. Можно также использовать эту схему перед источником питания, чтобы гарантировать, что при низком входном напряжении контроллер ШИМ будет иметь достаточно напряжения для правильного запуска. Схема поддерживает разность между V_{IN} и V_{OUT} , равной 10 В, однако ничто не мешает сделать это значение другим. В схеме ШИМ регулятора на Рисунок 1 используется микросхема CS5171 компании ON Semiconductor, но пред-

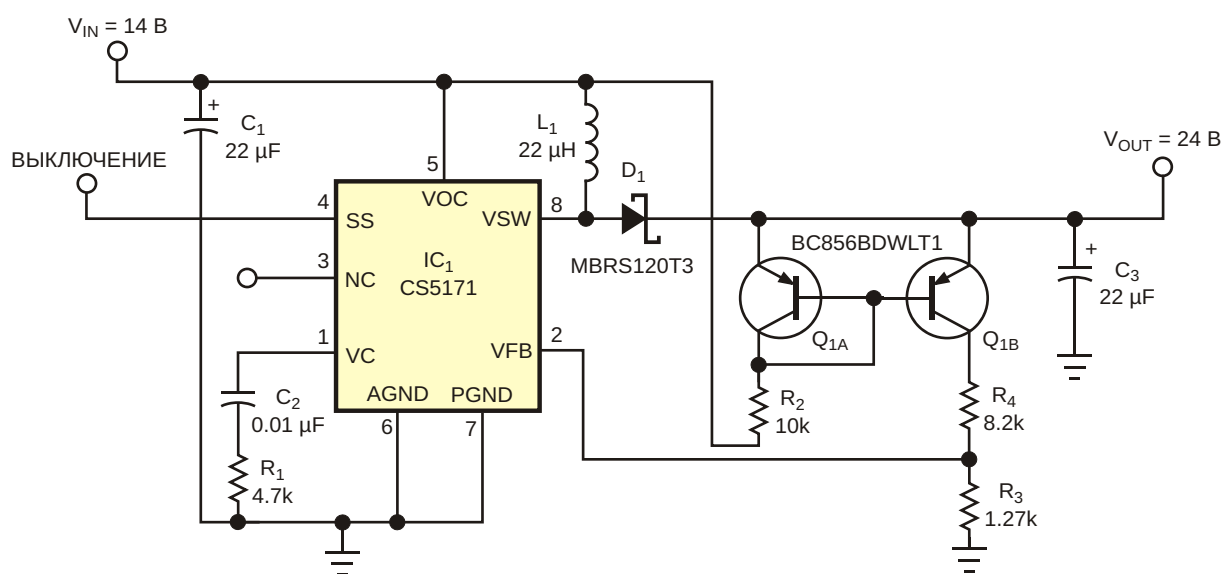


Рисунок 1. Подключение токового зеркала к схеме повышающего преобразователя позволяет управлять добавочным напряжением.

лагаемая идея применима к любой схеме повышающего преобразователя. Схема токового зеркала, состоящая из сдвоенного р-п-р транзистора Q1 и связанных с ним резисторов, определяет ток, который зависит от разности напряжений между V_{IN} и V_{OUT} . Допустимое напряжение коллектор-эмиттер сдвоенного р-п-р транзистора равно 65 В. В этом случае $V_{IN} = 14$ В (номинальное значение), поэтому нужно, чтобы напряжение V_{OUT} составляло 24 В (номинальное значение). Сначала следует вычислить значение сопротивления R_2 , соответствующее выбранной величине опорного тока. При выборе опорного тока 1 мА получаем

$$\frac{V_{IN} - V_{OUT} - V_{BE}(Q_{1A})}{1 \text{ мА}} R_2,$$

$$\frac{14 \text{ В} - 24 \text{ В} - 0.6 \text{ В}}{1 \text{ мА}} = 9.4 \text{ кОм.}$$

Поскольку выходное напряжение не критично, можно использовать резистор 10 кОм.

Q_{1B} отражает ток и устанавливает напряжение обратной связи для схемы ШИМ. CS5171 имеет внутренний источник опорного напряжения 1.28 В (типичное значение), поэтому правильное напряжение обратной связи будет падать на R_3 при протекающем через резистор токе 1 мА. В этом случае при выборе $R_3 = 1.27$ кОм выходное напряжение равно 24 В. При изменении V_{IN} напряжение V_{OUT} отслеживает его и поддерживает между входом и выходом постоянную разность в 10 В. R_4 помогает снизить мощность, рассеиваемую транзистором Q_{1B} . **ПЛ**

Материалы по теме

1. [Datasheet ON Semiconductor CS5171](#)
2. [Datasheet ON Semiconductor BC856BDW1T3](#)
3. [Datasheet ON Semiconductor MBRS120T3](#)

Преобразователь напряжение-ток управляет белыми светодиодами

Susanne Nell

EDN

Иногда бывает нужно запитать белый светодиод от одной батареи 1.5 В. К сожалению, прямое напряжение белого светодиода находится в диапазоне от 3 до 4 В. Это значит, что для питания светодиода от одной батареи понадобится DC/DC преобразователь. Используя простую схему на Рисунке 1, состоящую всего из нескольких компонентов, можно управлять одним белым светодиодом или двумя последовательно соединенными зелеными светодиодами. Схема представляет собой преобразователь напряжение-ток, преобразующий напряжение батареи в ток, идущий через светодиод. Этот ток и, следовательно, яркость светодиода, можно регулировать, изменяя сопротивле-

ние резистора R_3 . Если замкнуть ключ S_1 , через резистор R_2 в базу транзистора Q_2 пойдет ток. Q_2 откроется, и его коллекторный ток через резистор R_3 откроет транзистор Q_1 . В дросселе L_1 начнет нарастать ток. Скорость нарастания зависит от индуктивности L_1 и напряжения батареи. Ток дросселя L_1 увеличивается до тех пор, пока не достигнет максимального значения, зависящего от коэффициента усиления Q_1 . Ток коллектора Q_1 ограничивается резистором R_3 , контролирующим его базовый ток.

Как только ток через L_1 достигает своего максимального значения, он начнет спадать, и полярность напряжения на дросселе изменится на отрицательную. Это отрицательное

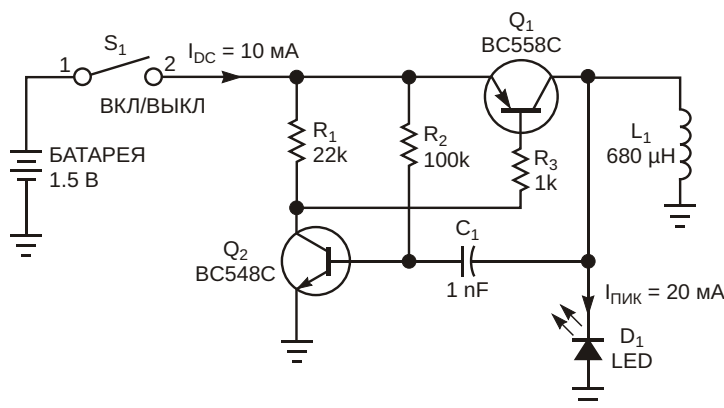


Рисунок 1. Используя эту простую схему для питания белого светодиода от одноэлементной батареи, вы можете отказаться от дорогостоящих DC/DC преобразователей.

напряжение проходит через конденсатор C_1 и выключает транзистор Q_2 , который, в свою очередь, выключает Q_1 . Отрицательное напряжение на L_1 увеличивается до тех пор, пока не сравняется с прямым напряжением светодиода. С этого момента пиковый ток дросселя L_1 протекает через светодиод и уменьшается до нуля. Теперь Q_2 снова включается током, идущим через резистор R_2 , и цикл начинается снова. Изменяя сопротивление R_3 , можно устанавливать величину пикового тока дросселя и, соответственно, пикового тока светодиода. Яркость свечения светодиода является линейной функцией проходящего через него тока. Таким образом, яркость светодиода определяется величиной сопротивления R_3 .

Выбор типа используемого светодиода не имеет значения; напряжение на светодиоде всегда будет расти до тех пор, пока через него не потечет пиковый ток дросселя L_1 . От

прямых напряжений светодиодов зависит только время включенного состояния (коэффициент заполнения), а пиковый ток через светодиод остается неизменным. При значениях номиналов, указанных на Рисунке 1, схема работает на частоте порядка 30 кГц, обеспечивая светодиод пиковым током 20 мА. Коэффициент заполнения зависит от отношения напряжения батареи к прямому напряжению светодиода. Одним из преимуществ этой схемы является то, что ей не нужен последовательный резистор для ограничения тока светодиода. Пиковый ток светодиода определяется сопротивлением резистора R_3 и коэффициентом усиления транзистора Q_1 . **ПЛ**

Материалы по теме

1. [Datasheet Fairchild BC548C](#)
2. [Datasheet Fairchild BC558C](#)

Линия задержки с широким диапазоном коэффициентов заполнения

John Guy

EDN

Современные цифровые линии задержки могут обрабатывать импульсы не короче, чем их время задержки, что ограничивает сферу использования устройств приложениями, в которых коэффициент заполнения остается близким к 50%. Небольшой диапазон доступных задержек (от 2 до 100 нс на

отвод) еще больше сужает область их применения. Более длительные задержки можно получить с помощью ждущих мультивибраторов, входящих в стандартные семейства цифровой логики, но в этих устройствах теряется информация о коэффициенте заполнения.

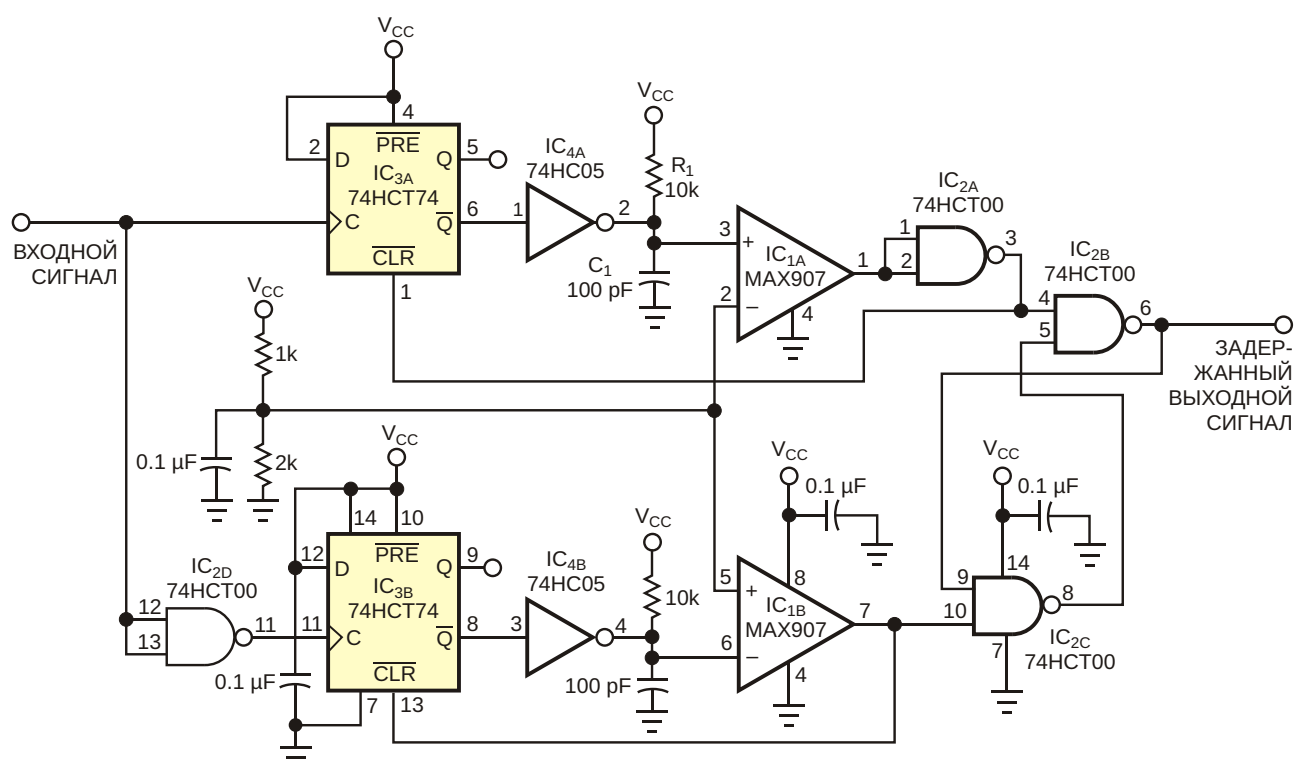


Рисунок 1. Эта линия задержки, основанная на прецизионном сдвоенном компараторе, формирует импульсы точной длительности.

Схема ШИМ управления на Рисунке 1 может обрабатывать относительно большие задержки, сохраняя при этом информацию о коэффициенте заполнения входных импульсов. Верхняя половина этого сдвоенного прецизионного ждущего мультивибратора работает по нарастающему фронту входного сигнала. Передний фронт переключает D-триггер IC_{3A}, устанавливая «лог. 0» на входе IC_{4A}. Логический элемент IC_{4A} имеет выход с открытым стоком, поэтому его выходное напряжение экспоненциально нарастает в соответствии с единственной постоянной времени R₁C₁. Компаратор IC_{1A} сравнивает выходное напряжение с постоянным напряжением, равным 67% от V_{CC}, создавая удобно масштабируемую задержку, равную R₁C₁.

Выход компаратора IC_{1A} управляет входом установки RS-триггера (IC_{2B} и IC_{2C}). Этот компаратор также подает сигнал обратно на входной триггер, сбрасывая его для ожидания следующего нарастающего фронта. Нижняя половина схемы на Рисунке 1 работает аналогичным образом, но срабатывает по заднему фронту входного импульса и управляет входом сброса RS-триггера. Проверить схему можно с помощью входного сигнала 100 кГц при номинальной задержке 1 мкс. При изменении коэффициента заполнения

входных импульсов от 10 до 90% (ограничения, налагаемые испытательным оборудованием) ошибка коэффициента заполнения составляет менее 0.1%.

Для получения таких характеристик не требуется согласования номиналов компонентов. Схема формирует импульсы точной ширины для длительностей, начиная всего от 20 нс. Для обеспечения точности времязадающие конденсаторы должны быть типа NP0 с допусками 5%, а резисторы должны иметь допуски 1%. Выпускаемый Maxim компаратор MAX907 имеет требуемые для схемы большое входное сопротивление, высокую точность и низкую задержку распространения. Быстродействия логики 74НС/НСТ для большинства приложений достаточно, чтобы ошибки, вносимые задержками распространения, были минимальными. Обратите внимание на включенный инвертором логический элемент «И-НЕ» (IC_{2A}), повышающий точность за счет выравнивания задержек распространения в каждом канале. **ПЛ**

Материалы по теме

1. [Datasheet Maxim MAX907](#)
2. [Datasheet Texas Instruments SN74HC05](#)
3. [Datasheet Texas Instruments CD74HCT00](#)
4. [Datasheet Texas Instruments CD74HCT74](#)

Бутстрепная схема

расширяет диапазон выходных напряжений ОУ до 0 В

Jim Williams

EDN

Для многих приложений с однополярным питанием требуется размах выходного сигнала усилителя в пределах 1 мВ, или даже долей милливольты от уровня земли. Ограничения, обусловленные насыщением выходного каскада усилителя, обычно исключают такую возможность.

Бутстрепная схема питания, показанная на Рисунке 1, позволяет достичь желаемых

результатов с помощью минимального количества компонентов. Микросхема усилителя IC_1 , стабилизированного прерыванием, имеет выход внутреннего генератора. Этот выход коммутирует транзистор Q_1 , обеспечивая управление диодно-емкостным зарядовым насосом. Выход зарядового насоса подключен к выводу питания $V-$ усилителя IC_1 и смещает его потенциал ниже 0 В, что позво-

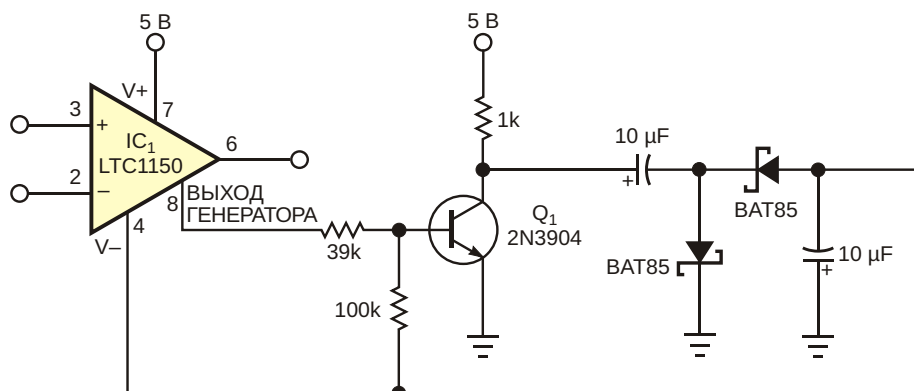


Рисунок 1. Бутстрепная схема питания позволяет усилителю с однополярным питанием работать при выходном напряжении 0 В.

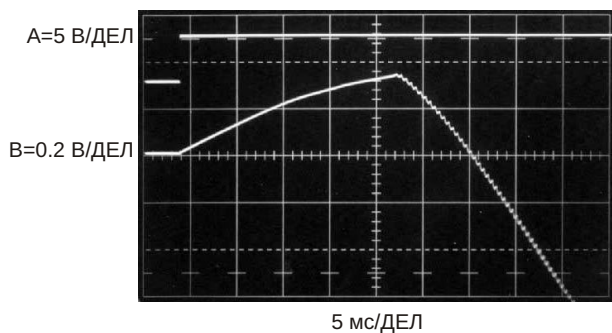


Рисунок 2. Осциллограмма запуска схемы показывает, что напряжение на шине питания V– усилителя (Канал В) становится отрицательным после начала работы внутреннего генератора микросхемы.

ляет выходному сигналу опускаться до уровня земли и ниже.

Из осциллограммы на Рисунке 2 видно, что напряжение на выводе V– (Канал В) при включении питания (Канал А) сначала нарастает, но становится отрицательным примерно в середине экрана, когда начинается тактирование усилителя. Схема обеспечивает простой способ расширения размаха выходного напряжения до 0 В, позволяя получить истинный выход «работающий при нуле». **РЛ**

Материалы по теме

1. [Datasheet Linear Technology LTC1150](#)
2. [Datasheet Vishay BAT85S](#)

Простой монитор разряда для высоких напряжений батареи

Jim Christensen

Electronic Design

Оборудованию с батарейным питанием часто требуется индикатор низкого напряжения для предупреждения пользователя о разряде батареи или для выполнения других функций, таких как переключение источника питания или выключение устройства. Для этих целей разработано множество специализированных микросхем, но большинство из них предназначено для использования с относительно низковольтными литиевыми или NiCd батареями. Поэтому они напрямую несовместимы с приложениями, использующими свинцово-кислотные аккумуляторные батареи, напряжение на которых во время зарядки может достигать 14 В.

Если требуется лишь простое изменение логического уровня в ответ на падение напряжения ниже определенного порога, не имеет смысла перегружать конструкцию сложными схемами управления батареями. Эту работу могут выполнять компаратор и несколько дополнительных компонентов.

На Рисунке 1 показан монитор, предназначенный для недорогих схем, питающихся непосредственно от батареи без промежуточной микросхемы регулятора напряжения. Для монитора требуются только компаратор, источник опорного напряжения, четыре резистора и конденсатор. Если напряжение батареи превышает заданный порог, уро-

вень выходного сигнала будет высоким. Когда напряжение батареи падает ниже порогового значения, уровень выходного сигнала становится низким и остается низким до сброса, происходящего при повторной подаче питания.

Компаратор U1 имеет выход с открытым коллектором (открытым стоком), а в качестве опорного источника выбрана микросхема LM136-2.5. Когда батарея будет подключена к схеме, опорное напряжение на выводе 2 микросхемы U1 начнет быстро расти до 2.5 В и останется на этом значении. Благодаря кон-

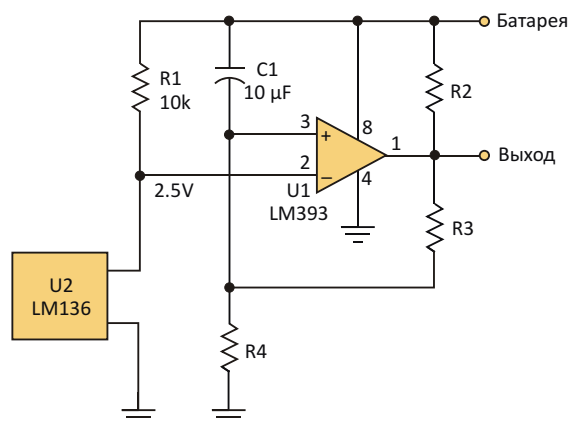


Рисунок 1. Если напряжение батареи упадет ниже расчетного напряжения переключения компаратора, эта схема предупредит пользователя о разряде батареи.

денсатору С1 напряжение на выводе 3 микросхемы U1 будет выше, чем на выводе 2, и на выходе компаратора появится высокий уровень.

Когда конденсатор заряжается, напряжение на выводе 3 принимает значение, определяемое только делителем напряжения, состоящим из R2, R3 и R4. Для установки напряжения срабатывания компаратора V_{TP} может быть использовано следующее соотношение:

$$V_{TP} = V_{REF} \cdot \left(1 + \frac{R2 + R3}{R4}\right).$$

где V_{REF} – величина опорного напряжения на

выходе микросхемы U2. Пока напряжение на выводе 3 превышает V_{REF} , выходное напряжение компаратора будет оставаться высоким. Однако если напряжение на выводе 3 упадет ниже опорного напряжения, компаратор сработает, его выходное напряжение станет низким, и вывод 3 окажется привязанным к земле. Поэтому выходной уровень будет оставаться низким, даже если напряжение батареи восстановится, как это часто бывает при снятии нагрузки. **РЛ**

Материалы по теме

1. [Datasheet Texas Instruments LM136-2.5-N](#)
2. [Datasheet Texas Instruments LM393](#)

Дешевый способ увеличения выходного тока линейного регулятора отрицательного напряжения

Chad L. Olson

Electronic Design

Добавление четырех компонентов к линейному регулятору отрицательного напряжения (U1 на Рисунке 1) увеличивает ток нагрузки на 60%. Дополнительный проходной транзистор и связанные с ним резисторы в партиях из 1000 штук стоят меньше \$0.17.

Подключение вывода SET микросхемы U1 к земле устанавливает на ее выходе напряжение -2.5 В . Максимальный ток нагрузки U1 составляет 200 мА. Дополнительные компоненты (Q1, R1, R2 и R3) добавляют к максимальному току нагрузки еще 120 мА. Таким

образом, общий максимальный ток нагрузки становится равным 320 мА без ухудшения качества стабилизации.

Помимо снижения мощности, рассеиваемой в Q1, R1 предотвращает тепловой разгон Q1 и обеспечивает мгновенную защиту от короткого замыкания выхода. Кроме того, ограничивая усиление в петле управления Q1, этот резистор предотвращает генерацию схемы. Ток, протекающий через микросхему U1 от вывода OUT к шине V_{SS} , вызывает падение напряжения V_{R2} на резисторах R2 и R3,

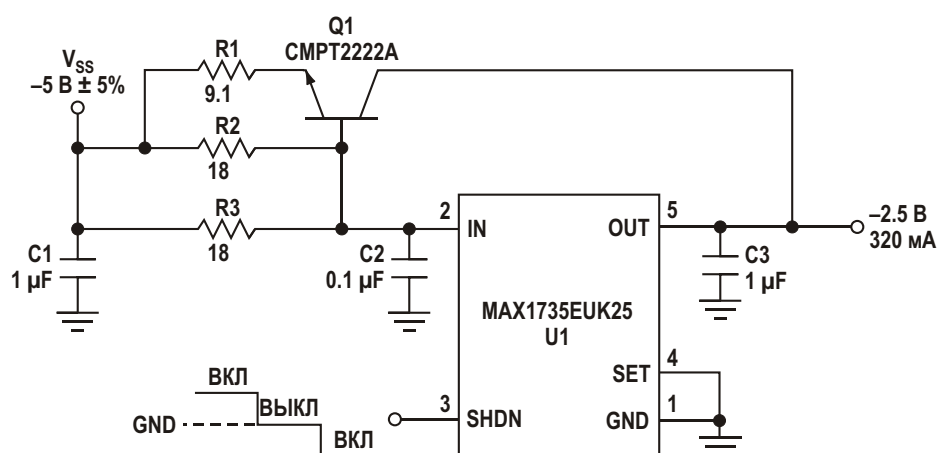


Рисунок 1. Проходной транзистор и связанные с ним резисторы увеличивают выходной ток этого линейного регулятора отрицательного напряжения на 60%.

Таблица 1. Компоненты, используемые в примере схемы

Компонент	Описание	Корпус	Рассеиваемая мощность	Допустимая рассеиваемая мощность при +85 °С
R ₁	Резистор 9.1 Ом ±5%	1206	250 мВт снижение на 4.55 мВт/°С выше +70 °С	181.75 мВт
R ₂ , R ₃	Резистор 18 Ом ±5%	1206	250 мВт снижение на 4.55 мВт/°С выше +70 °С	181.75 мВт
Q ₁	NPN транзистор CMPT2222A	SOT23-3	350 мВт снижение на 2.8 мВт/°С выше +25 °С	82 мВт
U ₁	LDO MAX1735EUK25, 200 мА	SOT23-5	571 мВт снижение на 7.1 мВт/°С выше +70 °С	464.5 мВт

что позволяет Q1 пропускать ток нагрузки, когда V_{R2} приближается к пороговому напряжению база-эмиттер транзистора Q1. При комнатной температуре это пороговое напряжение составляет приблизительно 0.7 В.

Выберите сопротивления R1, R2 и R3 такими, чтобы гарантировать, что максимальная мощность, рассеиваемая R2, R3 и Q1 при максимальном токе нагрузки (в данном случае 320 мА), не превышает допустимых значений. При выходном токе 320 мА через U1 проходит ток 200 мА, а через транзистор Q1 – 120 мА. При максимальном токе нагрузки компоненты рассеивают следующую мощность:

$$P_{R1} = I_{R1}^2 R1 = 120 \text{ мА}^2 \cdot 9.1 \text{ Ом} = 131 \text{ мВт};$$

$$P_{Q1} = V_{Q1} I_{Q1} = (V_{SS} - V_{R1} - V_{OUT}) I_{Q1} = (5 \text{ В} - 1.1 \text{ В} - 2.5 \text{ В}) \cdot 120 \text{ мА} = 168 \text{ мВт};$$

$$P_{R2} = I_{R2}^2 R2 = 100 \text{ мА}^2 \cdot 18 \text{ Ом} = 180 \text{ мВт};$$

$$P_{R3} = I_{R3}^2 R3 = 100 \text{ мА}^2 \cdot 18 \text{ Ом} = 180 \text{ мВт};$$

$$P_{U1} = V_{U1} I_{U1} = (V_{SS} - V_{R2} - V_{OUT}) I_{U1} = (5 \text{ В} - 1.8 \text{ В} - 2.5 \text{ В}) \cdot 200 \text{ мА} = 140 \text{ мВт}.$$

Чтобы увеличить выходной ток, можно легко изменить схему, увеличив допустимую мощность рассеивания элементов R1, R2, R3 и Q1. В Таблице 1 даны подробные описания компонентов, номиналы которых подобраны для тока нагрузки 320 мА. Для рассеивания мощности печатная плата должна иметь достаточное количество меди, подключенной к выводам тепловыделяющих компонентов. Тогда тепло проходит через выводы компонентов к печатной плате, распространяется в области меди и выходит из платы за счет конвекции. **ПЛ**

Материалы по теме

1. [Datasheet Maxim MAX1735](#)
2. [Datasheet Central Semiconductor CMPT2222A](#)

SEPIC

с выходным напряжением 5 В при токе нагрузки 100 мА

Dongyan Zhou

EDN

Для некоторых приложений требуются входные напряжения, превышающие пробивное напряжение вывода питания микросхемы. В повышающих преобразователях и SEPIC (преобразователь с несимметрично нагруженной первичной индуктивностью) можно отделить вывод V_{IN} микросхемы от входного дросселя и для формирования напряжения питания микросхемы использовать простой регулятор на стабилитроне. На

Рисунке 1 показан SEPIC, преобразующий входное напряжение от 4 В до 28 В в напряжение 5 В при токе нагрузки 100 мА.

В этом приложении входное напряжение превышает допустимое входное напряжение IC_1 , потому что напряжение питания для микросхемы формируется схемой на транзисторах Q_1 и Q_2 . Для экономии затрат вместо стабилитрона в схеме используется транзистор Q_1 . Пробивное напряжение перехода эмиттер-

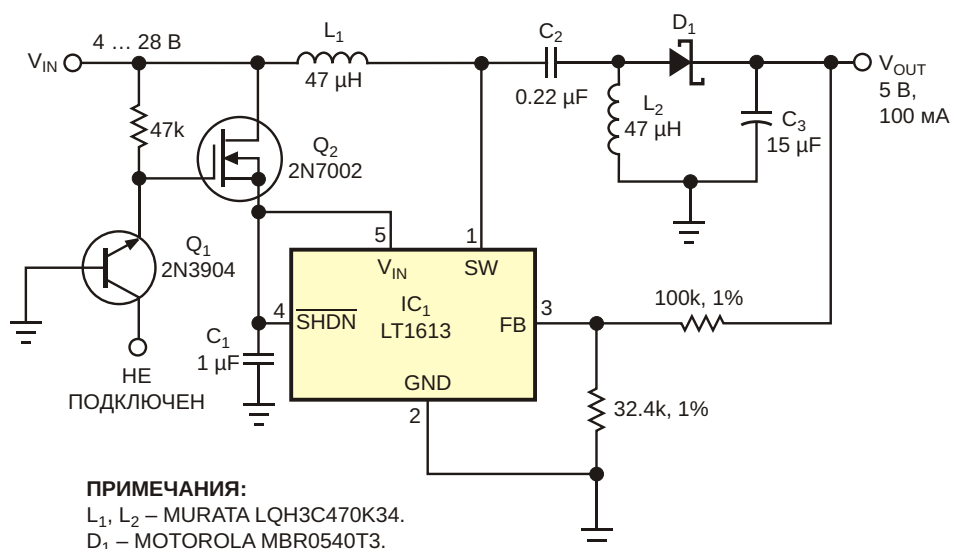


Рисунок 1. В этом SEPIC с широким диапазоном входных напряжений транзистор Q_1 заменяет стабилитрон.

база дает стабильное опорное напряжение 6 В. Истоковый повторитель на транзисторе Q_2 буферизует напряжение питания для микросхемы. Эта схема служит демонстрацией недорогого способа расширения входного диапазона импульсного преобразователя.

SEPIC может повышать или понижать входное напряжение. Поскольку плавающий конденсатор C_2 разрывает путь постоянного тока от входа к выходу, при выключении

устройства выход отсоединяется от входа, исключая любую возможность протекания тока нагрузки, что важно для портативных приложений, и предотвращает появление входного напряжения на выходе. **PL**

Материалы по теме

1. [Datasheet Linear Technology LT1613](#)
2. [Datasheet Microchip 2N7002](#)
3. [Datasheet ON Semiconductor MBR0540T3](#)

Генератор с модуляцией амплитуды и регулировкой ширины прямоугольных импульсов

Michael Fisch

EDN

Несколько лет назад я работал в компании, выпускающей дисковые накопители. У нас был гальванический участок, где для управления высоковольтной установкой нанесения покрытий требовались прямо-

угольные импульсы. Задачу усложняло то, что как ширина прямоугольных импульсов, так и их коэффициент заполнения должны были быть переменными. Кроме того, должна была регулироваться амплитуда импульсов.

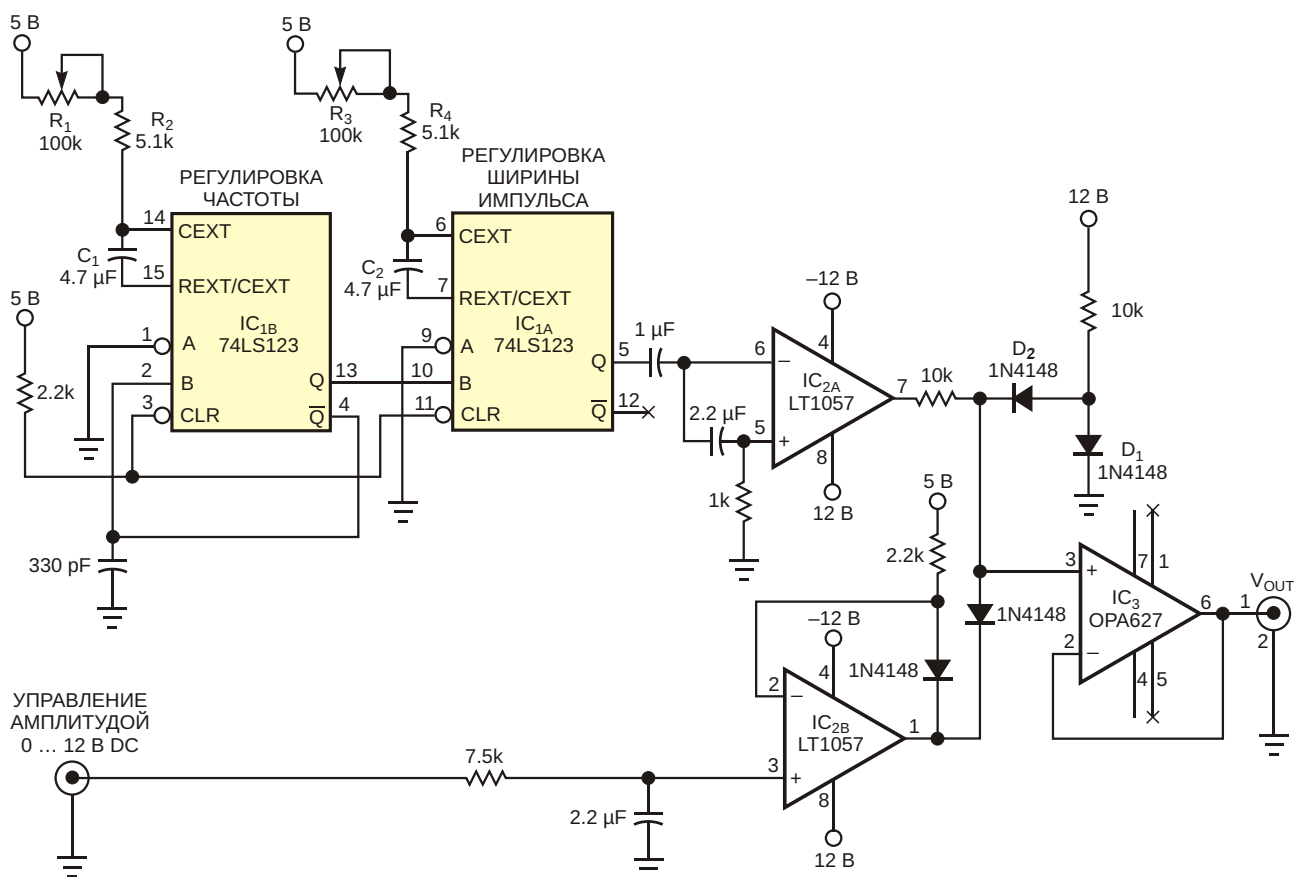


Рисунок 1. Эта схема позволяет управлять частотой выходных импульсов и модулировать их амплитуду.

Схема на Рисунке 1 отвечает всем этим критериям. Схема формирует однополярные (регулируемые от 0 до 12 В) импульсы с управляемой частотой и шириной. Задающий генератор сделан на первой половине сдвоенного ждущего мультивибратора с перезапуском (IC_{1А}). Его частота определяется 100-килоомным потенциометром R₁, а также элементами R₂ и C₁. R₃, R₄ и C₂ устанавливают ширину импульса во второй секции мультивибратора IC_{1В}. На выходе операционного усилителя IC_{2А}, связанного по переменному току и включенного без обратной связи, размах импульсов увеличивается до ±12 В.

Диоды D₁ и D₂ устраняют отрицательные выбросы на фронтах импульсов.

Вторая половина операционного усилителя (IC_{2В}) служит для сдвига уровня и позволяет регулировать амплитуду в диапазоне от 0 до 12 В. Уровень выходных импульсов можно модулировать низкочастотным сигналом, подаваемым на вход управления амплитудой. **ПЛ**

Материалы по теме

1. [Datasheet Texas Instruments SN74LS123](#)
2. [Datasheet Analog Devices LT1057](#)
3. [Datasheet Texas Instruments OPA627](#)

Простое зарядное устройство для NiCd аккумуляторов с индикацией уровня заряда

Abel Raynus

Electronic Design

Никель-кадмиевые аккумуляторы (NiCd) широко используются в бытовой электронике из-за их высокой удельной энергоемкости, длительного срока службы и низкой скорости саморазряда. Стандартные никель-кадмиевые элементы можно заряжать с разными скоростями: быстрая зарядка сильным током или ночная зарядка малым током.

Независимо от скорости, зарядка аккумулятора должна осуществляться постоянным током. Кроме того, количество энергии, подаваемой в аккумулятор, должно превышать его фактическую емкость, чтобы компенсировать потери во время зарядки.

Однако при разработке зарядного устройства необходимо решить две проблемы: как

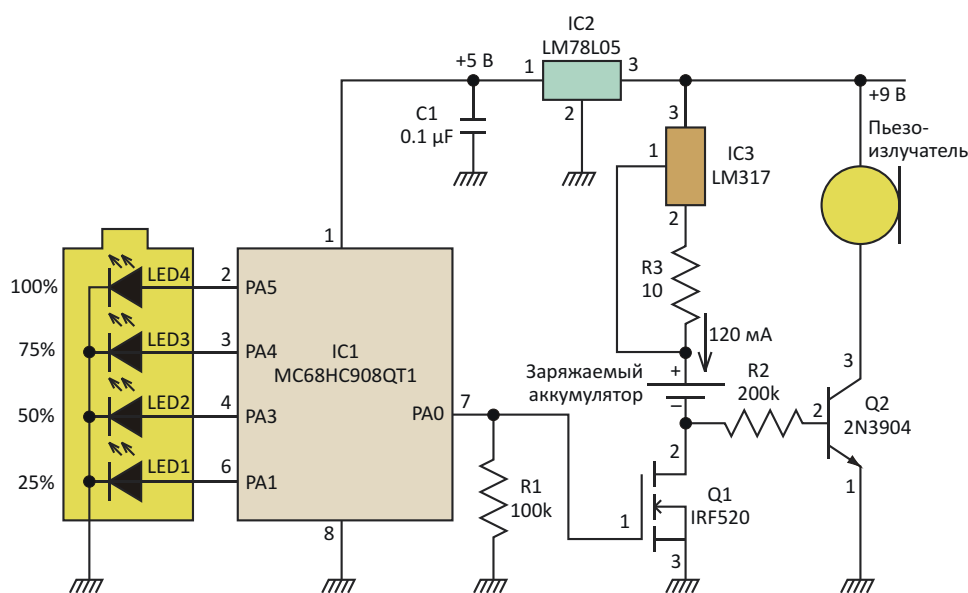


Рисунок 1. Постоянный зарядный ток, формируемый линейным регулятором напряжения и резистором, коммутируется транзистором Q1, который, в свою очередь, управляется выходом микроконтроллера. Четверка светодиодов, также управляемых микроконтроллером, показывает пользователю состояние заряда.

установить правильное значение зарядного тока и как остановить процесс зарядки, чтобы не допустить перезаряда, когда аккумулятор полностью заряжен. Описанное в статье простое и недорогое зарядное устройство решает обе проблемы.

Самый дешевый и безопасный способ зарядки NiCd аккумулятора – это зарядка в течение 16 часов током, равным 10% от его номинальной емкости. Используемый аккумуляторный блок содержит два NiCd элемента типоразмера AA емкостью 1200 мА·ч, поэтому аккумулятор должен заряжаться током 120 мА.

В устройстве, схема которого показана на Рисунке 1, постоянный зарядный ток форми-

руется стабилизатором тока, состоящим из линейного регулятора напряжения IC3 (LM317) и резистора R3, сопротивление которого должно быть равно 1.25 В/120 мА, что составляет порядка 10 Ом. В качестве коммутирующего транзистора был выбран MOSFET Q1 (IRF520) из-за его низкого сопротивления 0.3 Ом в открытом состоянии.

Лучший способ зарядки – использование таймера, выключающего зарядное устройство по истечении 16 часов. Такой подход не требует датчика окончания заряда и гарантирует полную зарядку аккумулятора. Функцию отсчета времени выполняет микроконтроллер IC1, который также индицирует состояние заряда с помощью светодиодов.

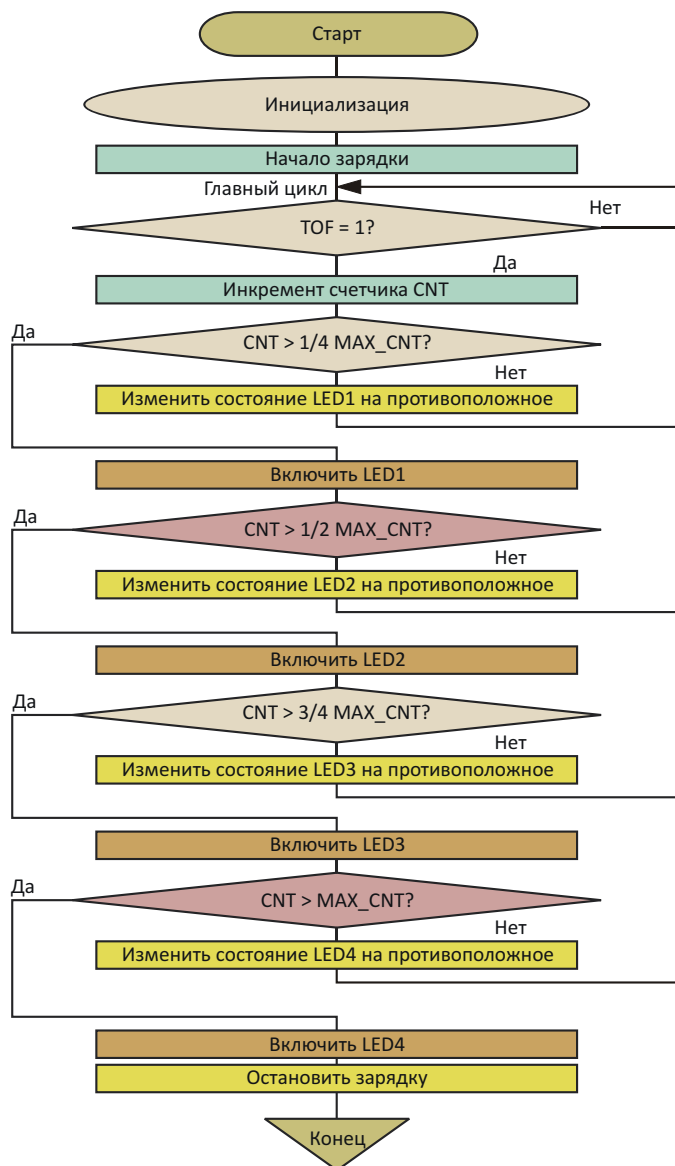


Рисунок 2. Блок-схема описывает простой код последовательности проверки уровня и пошаговой итерации для управления светодиодами индикации заряда.

В описываемом проекте может использоваться любой микроконтроллер. В данном случае был выбран выпускаемый NXP 8-выводной прибор MC68HC908QT1.

Каждый этап зарядки обозначается включением соответствующего светодиода. Количество этапов определяется количеством доступных выходов микроконтроллера, которые можно использовать без каких-либо дополнительных компонентов. Поскольку микроконтроллер имеет пять выходов, один из них служит для запуска зарядки, а четыре могут управлять индикацией этапов. Для минимизации количества компонентов использованы светодиоды с встроенными резисторами (WP710A10YD5V).

Чтобы сделать процесс более наглядным, эти светодиоды должны быть расположены внутри контура аккумулятора, нарисованного вокруг них, и тогда последовательное включение светодиодов будет четко иллюстрировать ход зарядки. Целесообразно выбрать интервалы времени одинаковыми, при этом светодиоды будут показывать 25%, 50%, 75% и 100% времени заряда аккумулятора.

Программа начинает мигать соответствующим светодиодом в начале каждого временного интервала и до его окончания. После этого светодиод горит постоянно. По завершении зарядки все четыре светодиода остаются включенными, так что статус заряда в любое время известен пользователю. (В качестве дополнительной функции можно добавить пьезоизлучатель для подачи звукового сигнала в конце зарядки).

Блок-схема программы микроконтроллера, изображенная на Рисунке 2, очень проста. (Текущее состояние счетчика периодов обозначено как CNT).

Период мигания светодиода установлен равным одной секунде. Встроенный генератор микроконтроллера работает на частоте 12.8 МГц, обеспечивая длительность цикла 312.5 нс. При установке коэффициента пересчета предварительного делителя таймера, равным 64, и записи в регистр таймера числа 50,000 (С350H) период переполнения таймера (TOF) равен одной секунде ($0.3125 \text{ мкс} \times 64 \times 50,000$). Программа переключает светодиод в каждом периоде TOF.

Ночная «долгая» зарядка длится 16 часов, при этом константа счетчика MAX_CNT рассчитывается как $16 \times 60 \times 60 = 57,600$ (E100H). Аналогичным образом можно установить любое максимальное время зарядки. Очевидно, что ждать 16 часов для тестирования программы неудобно, и более практичным был бы такой период, как, например, 20 минут.

Для этого более короткого периода константа MAX_CNT должна быть установлена равной $20 \times 60 = 1200$ (04B0H). После ввода максимального времени зарядки продолжительность каждого из четырех временных интервалов будет установлена программой автоматически.

Этот подход очень гибок и при выборе соответствующего сопротивления резистора R3 применим для зарядки любого NiCd аккумулятора. Кроме того, для устройства подойдет микроконтроллер практически любого типа, поскольку программа проста и использует только стандартные инструкции. **РЛ**

Материалы по теме

1. [Datasheet NXP MC68HC908QT1](#)
2. [Datasheet Fairchild LM317](#)
3. [Datasheet Vishay IRF520](#)
4. [Datasheet Kingbright WP710A10YD5V](#)

Выбор лучшего таймера 555 для управления мощным MOSFET

Michael Covington

Electronic Design

Оригинальный биполярный таймер 555 – NE555 – отлично подходит для управления затвором мощного MOSFET. Более новые КМОП версии, такие как LMC555 и TLC555, потребляют меньшую мощность, но их выходной ток недостаточен для полноценного управления затвором, что даже может быть причиной повреждения микросхемы из-за несоответствия нагрузки.

На Рисунке 1 показана часть схемы широтно-импульсного (ШИМ) управления яркостью 12-вольтовой лампы накаливания. Первоначально в ней использовался КМОП таймер TLC555, выходной каскад которого нередко повреждался. Кроме того, MOSFET (IRF4905) нагревался при работе. Вывод 3 микросхемы 555 был напрямую подключен к затвору MOSFET.

Исследование с помощью осциллографа показало, что время нарастания и спада напряжения затвора составляло около 2 мкс, поэтому при установленной частоте пере-

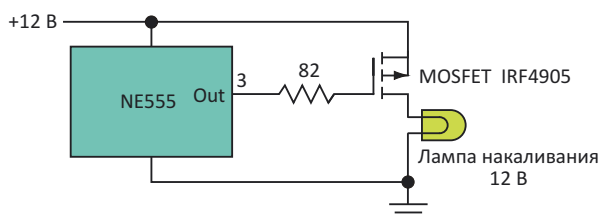


Рисунок 1. КМОП таймер TLC555 не способен обеспечивать достаточный ток для быстрой зарядки емкости затвора и при непосредственном подключении к затвору вышел из строя (емкостная нагрузка 3500 пФ). Однако биполярная микросхема NE555 с дополнительным защитным резистором 82 Ом управляет MOSFET IRF4905 безопасно и надежно.

ключения ШИМ 100 кГц около 40% каждого периода импульсов уходило на нарастание и спад. Это объясняло, почему MOSFET был горячим. Большую часть времени он не был ни полностью включен, ни полностью выключен, а находился в промежуточном состоянии с большими потерями.

Типовое значение входной емкости составляет 3500 пФ. Используя хорошо известную формулу для зарядного тока

$$I = C \frac{dV}{dt},$$

можно найти, что токи заряда и разряда затвора при управлении 12-вольтовыми прямоугольными импульсами равны примерно 21 мА, что вдвое больше допустимого выходного тока КМОП версии таймера 555. Это объясняет причину проблемы.

Но решается эта проблема очень просто. КМОП микросхема таймера была заменена на биполярную NE555, допускающую втекающий и вытекающий токи до 200 мА, и был добавлен резистор 82 Ом, чтобы гарантировать, что ток всегда будет ниже 150 мА, а частота переключения была снижена до 3 кГц, чтобы сократить долю времени, проводимого «на наклонной части» импульса. Полученная схема работала более надежно, а MOSFET не нагревался. [РЛ](#)

Материалы по теме

1. [Datasheet Diodes NE555](#)
2. [Datasheet Texas Instruments TLC555](#)
3. [Datasheet Infineon IRF4905](#)

Источник тока расширяет диапазон выходных напряжений ОУ

Frank Chan

EDN

Операционный усилитель (ОУ) LM324 – это хороший и недорогой выбор, особенно когда нужно, чтобы входные напряжения могли достигать уровня земли. Однако, хотя диапазон его выходных напряжений формально включает в себя землю, плохая нагрузочная способность ограничивает область его применения. При выходных напряжениях ниже 0.5 В диапазон втекающих токов, которые способен принять ОУ, составляет всего от 2 до 100 мкА. Чтобы опустить нижнюю границу полезных выходных напряжений до уровня милливольт, можно добавить внешнюю схему источника втекающего тока.

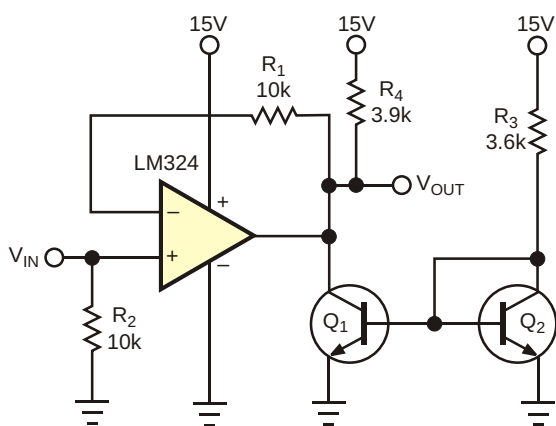


Рисунок 1. Внешний источник тока может снизить полезный уровень выходного напряжения усилителя LM324 до единиц милливольт.

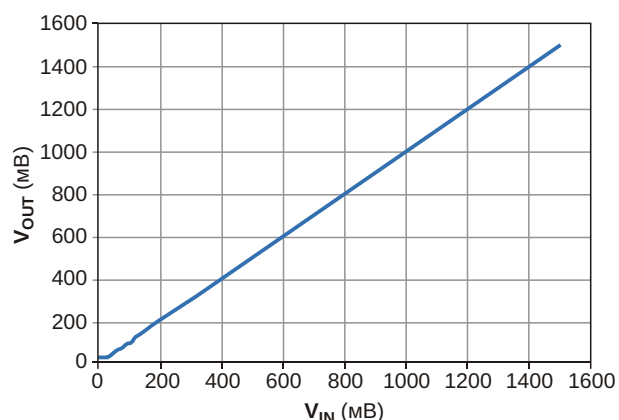


Рисунок 2. Передаточная характеристика схемы на Рисунке 1 становится линейной, начиная уже с уровня милливольт.

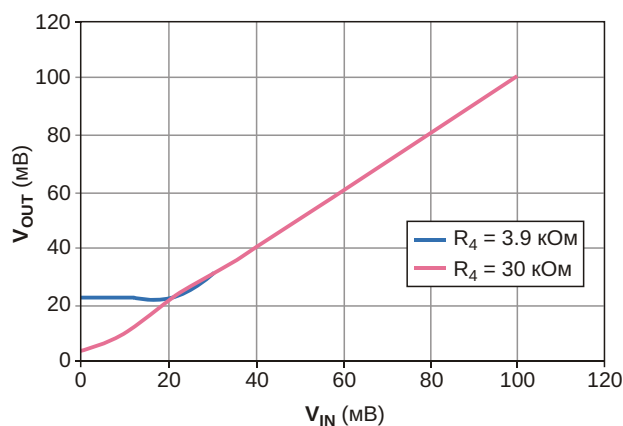


Рисунок 3. При токе нагрузки 0.5 мА выходное напряжение изменяется линейно от 4 мВ.

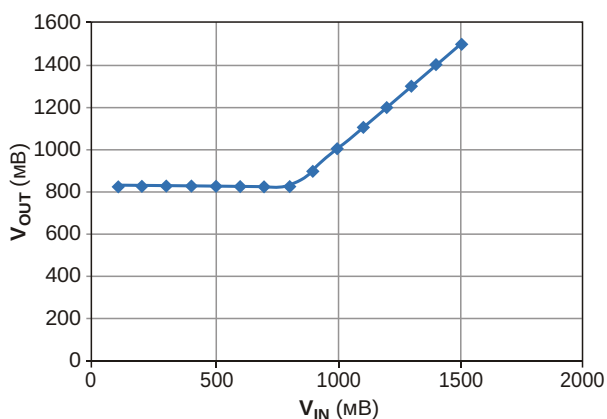


Рисунок 4. Передаточная характеристика ОУ LM324 без дополнительного источника тока.

В схеме на Рисунке 1 Q_1 , Q_2 и R_3 образуют источник, снабжающий ток выход микросхемы LM324. R_4 – это нагрузка, при которой втекающий ток равен 4 мА. Транзисторы 2N2222 выбраны для этой схемы из-за их низкого напряжения насыщения. Насыщение выходной характеристики схемы определяется напряжением насыщения добавленных

транзисторов Q_1 и Q_2 . При использовании этого источника тока выходное напряжение линейно снижается до 22 мВ над уровнем земли. На Рисунке 2 и Рисунке 3 показаны выходные характеристики схемы. Наименьшее полезное выходное напряжение зависит от нагрузки (втекающего тока). При токе нагрузки 0.5 мА ($R_4 = 30$ кОм) выходное напряжение линейно, начиная с 4 мВ.

На Рисунке 4 представлена собственная выходная характеристика ОУ LM324 при сопротивлении нагрузки $R_4 = 3.9$ кОм без дополнительного источника втекающего тока. Источник тока представляет для LM324 фиксированную нагрузку. Оставшийся неиспользованным в корпусе второй операционный усилитель можно сконфигурировать компаратором напряжения для отключения источника тока при выходном напряжении выше 1 В. **ПЛ**

Материалы по теме

1. [Datasheet Texas Instruments LM324](#)
2. [Datasheet CDIL 2N2222](#)

Переключатель с цифровым управлением

Михаил Шустов, г. Томск

Приведена схема переключателя на полевых транзисторах, позволяющего при подаче на два его входа управляющих сигналов уровней «лог. 0» и/или «лог. 1» переключать 4 устройства.

Использование двух управляющих сигналов цифрового уровня («лог. 0» и «лог. 1») позволяет с помощью дешифраторов управлять работой четырех устройств. Обычно в качестве таких дешифраторов используют ТТЛ- или КМОП-микросхемы, работающие в ограниченном диапазоне питающих напряжений и имеющие крайне ограниченную нагрузочную способность.

На Рисунке 1 приведена схема переключателя с цифровым управлением, выполненного на полевых транзисторах 2N7000 или его аналогах, способного работать в широком

диапазоне питающих напряжений и имеющего повышенную нагрузочную способность.

Устройство работает следующим образом. При отсутствии входных сигналов (входы А и В соединены с общей шиной) транзисторы VT1–VT3 заперты, на их стоках присутствует напряжение высокого уровня. Транзистор VT4 открыт, на его стоке напряжение низкого, близкого к нулю уровня. (См. также таблицу истинности на Рисунке 1).

При подаче на вход А напряжения высокого уровня (уровня «лог. 1») транзистор VT1 открывается (вход В соединен с общей

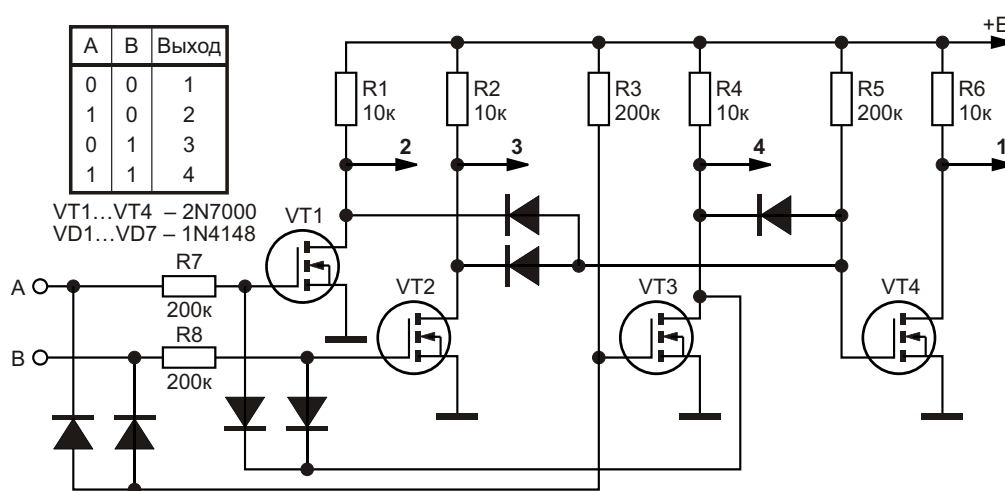


Рисунок 1. Переключатель четырех каналов на полевых транзисторах, управляемый цифровыми сигналами по входам А и В.

шиной), все остальные транзисторы переходят в токонепроводящее состояние. На стоке транзистора VT1 (выход 1) устанавливается напряжение нулевого уровня (уровня «лог. 0»).

При подаче на вход В напряжения высокого уровня (вход А соединен с общей шиной) открывается транзистор VT2, на его стоке (выход 2) напряжение понижается практически до нуля. Нагрузка транзистора – резистор R2 (выход 3) подключен к источнику питания.

Наконец, если на оба входа переключателя подается напряжение высокого уровня, открывается транзистор VT3, подключается

нагрузка – резистор R4 (выход 4). Диоды шунтируют входные цепи остальных транзисторов, гарантируя их закрытое состояние.

На рисунке номиналы нагрузок полевых транзисторов выбраны равными 10 кОм в расчете на то, что сигналы с выходов устройства будут использованы для управления работой других цепей. На практике номинал этих резисторов может быть понижен до уровня, ограниченного предельно допустимым током используемых транзисторов. **РЛ**

Материалы по теме

1. [Datasheet Microchip 2N7000](#)

Микромощная схема сброса

Philip Simpson

EDN

Когда устройство, управляемое процессором, должно работать надежно, разработчики часто предпочитают периодически сбрасывать процессор, а не полагаться на сторожевой таймер. В маломощных системах эта схема периодического сброса может потреблять значительную часть мощности системы или может не работать при низких напряжениях.

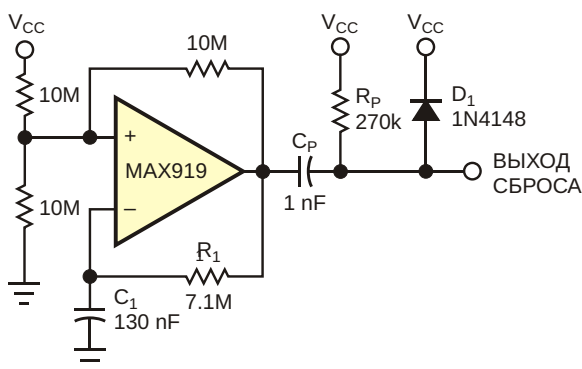


Рисунок 1. Эта схема потребляет менее 1 мкА и каждые 1.3 с вырабатывает 100-микросекундный импульс сброса.

Схема на Рисунке 1 формирует отрицательные импульсы сброса длительностью 100 мкс. Схема потребляет менее 1 мкА и работает от источников питания от 1.8 до 5 В. В диапазоне питающих напряжений изменения периода выходных импульсов незначительны. Схема представляет собой адаптацию обычного релаксационного генератора.

На выходе схемы имеются дифференциатор и диодный ограничитель. Период выходных импульсов можно регулировать, изменяя номиналы R_1 , C_1 или обоих компонентов. Шириной отрицательного импульса сброса можно управлять, изменяя номиналы R_p , C_p или обоих компонентов, а для изменения полярности импульса достаточно сменить полярность включения диода D_1 .

На Рисунке 2а показаны выходные импульсы компаратора, имеющие период приблизительно 1.3 с. Период импульсов меняется от 1.308 с при напряжении питания 4.5 В до 1.306 с при напряжении питания 1.8 В. На Рисунке 2б в деталях показан отрицательный импульс сброса, имеющий форму выходного сигнала нормального релаксационного генератора. Экспоненциальный импульс сброса имеет длительность 100 мкс по уровню 30%.

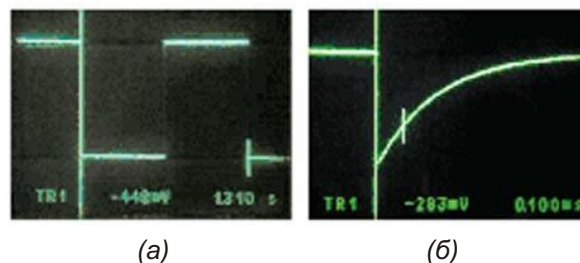


Рисунок 2. Компаратор в схеме на Рисунке 1 вырабатывает прямоугольные импульсы с периодом 1.3 с (а); на выходе дифференцирующей цепи формируется отрицательный импульс длительностью 100 мкс по уровню 30% (б).

Благодаря потребляемому току 350 нА, диапазону напряжений питания от 1.8 до 5.5 В и корпусу SOT-23, микросхема MAX919 идеально подходит для этого приложения. Измерения в схеме показали, что ее рабочий ток составляет менее 1 мкА. Столь низкое потребление позволяет схеме при питании от литиевого элемента типоразмера AA работать в течение 250 лет.

При разумном выборе компонентов схема может генерировать импульсы с периодом от миллисекунд до минут. Чтобы обеспечить хорошую температурную стабиль-

ность, следует использовать металлопленочные резисторы R_1 и R_p , а конденсаторы C_1 и C_p должны иметь диэлектрик типа NP0. Полагая, что логический порог входа сброса составляет 30% от напряжения питающей шины, для установки ширины и периода выходных импульсов можно использовать следующие формулы: ширина – $0.36R_p C_p$, период – $0.4R_1 C_1$. [РЛ](#)

Материалы по теме

1. [Datasheet Maxim MAX919](#)



РАДИОЛОЦМАН

Журнал для тех, кто интересуется электроникой

Если вам
небезразличны темы:

- ▶ микроконтроллеры
- ▶ автоматизация
- ▶ силовая электроника
- ▶ светотехника
- ▶ САПР
- ▶ измерения

или вы являетесь носителем
передовых знаний в других
областях электроники и готовы их
популяризировать -

приглашаем к сотрудничеству!