



# РАДИОЛОЦМАН.ЖУРНАЛ

[www.rlocman.ru/magazine](http://www.rlocman.ru/magazine)

Официальные версии только здесь: без регистрации и назойливой рекламы, с высокой скоростью скачивания.



Если вы являетесь носителем передовых знаний в областях разработки электронных приборов и/или применения электронных компонентов и готовы популяризировать их – **приглашаем к сотрудничеству!**







Июль-Август 2023 (127)

Главный редактор:

А. Николаев

Директор:

С. Муратчаев

Над номером работали:

М. Басков  
Д. Захаров  
В. Колесник  
С. Муратчаев  
А. Николаев  
А. Русу

По вопросам размещения рекламы, публикации авторских материалов, с замечаниями и пожеланиями обращаться:

[rlocman@rlocman.ru](mailto:rlocman@rlocman.ru)

+7 (495) 721-72-14

[www.rlocman.ru](http://www.rlocman.ru)

Официальные версии журнала распространяются бесплатно и без регистрации только на сайте РадиоЛоцман

При любом использовании материалов, опубликованных в журнале, ссылка на РадиоЛоцман обязательна. Полное или частичное воспроизведение или тиражирование каким бы то ни было способом материалов настоящего издания допускается только с письменного разрешения редакции.

Мнения авторов не всегда отражают точку зрения редакции.

Оформление  
бесплатной подписки:  
[www.rlocman.ru/magazine](http://www.rlocman.ru/magazine)

## Новости

- 4 В МФТИ разработали компактные антенные решетки для приложений 5G
- 5 Решение «Росэлектроники» в 8 раз повысит скорость передачи данных в КВ диапазоне
- 6 Физики нашли способ передачи информации с помощью вращения электронов
- 7 «Росэлектроника» разработала новое поколение СВЧ-приборов для космоса
- 7 «Росэлектроника» показала межсетевой экран с функциями обнаружения вторжений
- 8 Научная группа TERS-Team разработала электропроводящий текстиль для «умной» одежды
- 9 «Росэлектроника» разработала новые источники питания для центров обработки данных
- 10 В Калининградской области стартовало производство первых российских медиахабов СЕЛИГЕР

## Статьи

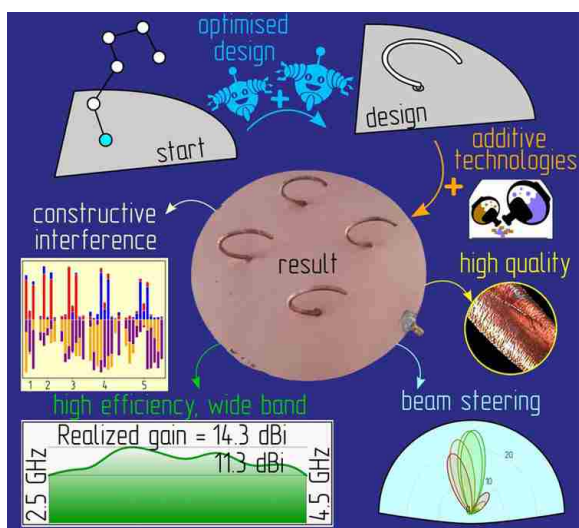
- 12 Приоритетные логические элементы
- 18 Решение проблем нижней граничной частоты в емкостных датчиках
- 22 Использование анализа цепочки Цобеля во временной области
- 24 Классические трехвыводные регулируемые стабилизаторы могут работать в шунтовом режиме
- 26 Имитатор лазера помогает избежать разрушения диодов
- 28 Способ автосинхронизации синхронных выпрямителей
- 30 Импульсный генератор на триггере Шмитта, построенном на двух инверторах
- 32 Введение в линейно-регулируемые дифференциальные трансформаторы
- 36 Как использовать преобразователь с зарядовым насосом в своем проекте
- 40 Повышение разрешения периферийного ЦАП

## Схемы

- 42 Термостабильный 200-ваттный усилитель класса супер-А
- 46 Генераторы импульсов прямоугольной и треугольной формы
- 49 Измеритель напряженности магнитного поля и калибратор
- 56 Самокалибрующийся ЦАП на основе декодера Шеннона с временем преобразования 4 секунды и выходным напряжением до 300 В
- 60 Бистабильные электронные переключатели и делитель частоты на их основе
- 62 Стенд для экспериментов с солнечными панелями
- 67 Реле заданного количества импульсов
- 70 Ограничитель тока светодиодов работает с переменным или постоянным напряжением
- 72 Зажгите белый светодиод от половины элемента питания
- 74 Изолирующий усилитель питается светом
- 76 Схема защиты входов превосходит другие подходы
- 78 Беспроводной измеритель на основе маломощного ПНЧ для проверки индуктивных источников питания
- 82 Опорная синусоида синхронизирована с сетью переменного тока
- 84 Нестандартное применение преобразователей напряжение-частота
- 86 Простой DC/DC преобразователь увеличивает располагаемую мощность в системе с двумя напряжениями питания
- 88 Использование оптоизолятора с полевым фототранзистором в качестве линейного потенциометра, управляемого напряжением
- 90 Генератор импульсов с временем нарастания 20 пс
- 92 Преобразователь несимметричных выходов ЦАП в дифференциальные
- 95 Использование ЦАП для управления возбуждением LVDT
- 98 Буферизованный и регулируемый генератор треугольных и прямоугольных импульсов на одном сдвоенном rail-to-rail ОУ
- 101 Схема измеряет ток в цепи питания
- 103 Быстрый (более) удвоитель частоты прямоугольных импульсов
- 107 Светодиодный драйвер обеспечивает постоянную яркость свечения
- 109 Как восстановить импульсный сигнал при большой емкости нагрузки
- 112 Пассивный фильтр звуковых частот
- 114 Увеличение выходного тока с помощью датчика тока и MOSFET
- 116 ПНЧ с кварцевой стабилизацией и линейностью 0.0015%
- 119 Внешнее смещение высоковольтных понижающих контроллеров повышает КПД преобразователей
- 122 Люксметры с применением ПНЧ
- 126 Конструкция на одной микросхеме следит за незакрытыми дверями

# В МФТИ разработали компактные антенные решетки для приложений 5G

Ученые МФТИ создали компактную направленную антенную решетку с высоким коэффициентом усиления и широкой областью применения в сфере технологий 5G. Антенна показала усиление более чем на 11.3 дБ в диапазоне частот от 2.5 до 4.5 ГГц. В первую очередь миниатюрные антенные решетки могут использоваться в беспроводной связи, где стоит задача управления лучом с высоким коэффициентом усиления и при этом выделяемое место под излучатель крайне ограничено. Результаты работы опубликованы в журнале *Physica Status Solidi*.



*Процесс создания компактной антенной решетки на 2.5–4.5 ГГц, состоящей из четырех элементов, спроектированных с использованием алгоритмов оптимизации и изготовленных с применением аддитивных технологий 3D-печати и металлизации поверхности.*

Любая антенна позволяет передавать информацию (сигнал) на расстояние, и для ее успешной эксплуатации необходимо знать, куда направлен сигнал, его мощность, а также КПД самой антенны. Несколько антенн, расположенных рядом, называют антенной решеткой, а изменением параметров решетки управляют ее лучом. Чем больше антенн, тем более узкий луч и тем больше энергии.

Ключ к эффективности антенной решетки, разработанной в МФТИ, лежит в трехмерной геометрии каждого излучателя. Как правило, антенные решетки по многим причинам стараются делать плоскими, тем самым усложняя поиск идеальной геометрии.

«Перед нами стояла задача создать небольшую (относительно длины волны) антенную решетку, которая могла бы излучать энергию в заданном направлении с высокой эффективностью. Данных характеристик мы смогли добиться при помощи использования специальных алгоритмов оптимизации в ходе решения электродинамической задачи», – рассказал о проекте Владимир Бурцев, сотрудник лаборатории радиофоники МФТИ.

Ученые задали начальные параметры и требования, а оптимизационные алгоритмы построили геометрию, наиболее соответствующую поставленным задачам. Для качественной работы антенной решетки все ее размеры необходимо было соблюсти до сотых долей миллиметра. Для реализации такой точности в лаборатории применяют свой оптимальный и бюджетный способ изготовления – фотополимерную 3D-печать каркаса полимерной смолой с последующим электрохимическим покрытием формы металлом.

«Мы проанализировали работу получившейся антенной решетки и пришли к выводу, что ее высокие энергетические показатели обусловлены конструктивной интерференцией многих элементарных колебаний внутри структуры. В каждом элементе антенны заложена определенная энергия, и такие вклады могут складываться либо деструктивно, что чаще всего и бывает, либо конструктивно, как в данном случае, что и обеспечивает высокую энергоэффективность нашей антенной решетки. По своим общим показателям она примерно в два раза лучше аналогов.

Ее нетривиальная форма дает высокий КПД. Знания электродинамики позволят с легкостью перестроить рабочие частоты,

слабо меняя саму геометрию и сохраняя принцип сложения колебаний. Настроив решетку на другие диапазоны, мы можем работать в зоне Wi-Fi или радиочастотных меток (RFID), осуществляя мониторинг или считывая маркировку в магазине, или уйти в более высокие

частоты 5G и отслеживать работу «умных» устройств», – рассказывает Дмитрий Филонов, руководитель лаборатории радиофотоники Центра фотоники и двумерных материалов, ведущий научный сотрудник НИЦ телекоммуникаций МФТИ.

## Решение «Росэлектроники» в 8 раз повысит скорость передачи данных в КВ диапазоне

Разработка холдинга «Росэлектроника» Госкорпорации Ростех позволит в восемь раз повысить скорость передачи данных в КВ-диапазоне без увеличения количества радиоборудования. Такой результат достигается за счет расширения полосы сигнала. Решение может применяться для резервирования проводных и спутниковых каналов, а также в районах со слаборазвитой телекоммуникационной инфраструктурой. Полная автоматизация процессов установления и ведения радиосвязи позволяет минимизировать человеческий фактор.



Омский НИИ приборостроения (входит в «Росэлектронику») реализовал на базе радиомодема и специального программного обеспечения собственной разработки КВ-радиолинию передачи файлов «Сатурн».

Алгоритмы, заложенные в ПО радиолинии и радиомодема, позволяют в автоматическом режиме выполнять входение в связь, зондировать частоты, назначать рабочие частоты и скорость передачи данных, осуществлять адаптацию по частоте, полосе сигнала

и скорости передачи данных. Пакеты, принятые с ошибками, автоматически перезаписываются, что обеспечивает гарантированную доставку файлов.

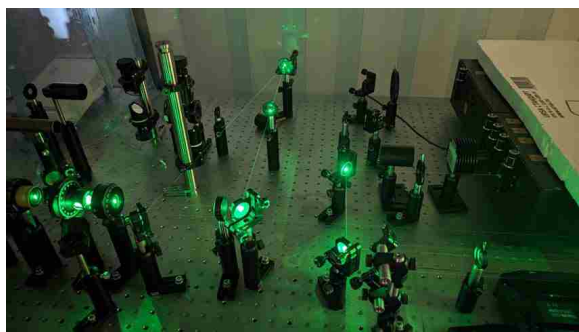
«Коротковолновая связь применяется для резервирования проводных и спутниковых каналов, а также в районах со слаборазвитой телекоммуникационной инфраструктурой. Однако для традиционных комплексов КВ радиосвязи характерна низкая скорость передачи данных и высокие требования к квалификации персонала. Наша разработка помогает увеличить скорость за счет специальных алгоритмических решений, а не за счет наращивания числа трактов передачи. А полная автоматизация процессов установления и ведения радиосвязи, а также частотного планирования позволяют минимизировать человеческий фактор», – отметил генеральный директор ОНИИП Владимир Березовский.

Для организации радиолинии не требуется дуплексный режим работы, достаточно одного трансивера и одной приемопередающей антенны.

В ходе испытаний нового решения, проведенных на скачковых радиотрассах, было организовано более 2500 сеансов передачи файлов объемом от 250 Кбайт до 2.5 Мбайт. Оборудование тестировалось на радиотрассе протяженностью 200 км при работе в полосе 24 кГц и мощности передатчика 100 Вт. Увеличение мощности передатчика до 500 Вт позволило поднять предельную скорость до значений эквивалентных использованию восьми традиционных комплексов КВ радиосвязи с полосой 3.1 кГц.

# Физики нашли способ передачи информации с помощью вращения электронов

Ученые Физико-технического института имени А. Ф. Иоффе Российской академии наук разработали математическую модель волновода из магнитного материала, в котором волна распространяется только в заданном направлении. В перспективе предложенный подход позволит обеспечить работу логических элементов в вычислительных устройствах новой архитектуры. Результаты исследования, поддержанного грантом РНФ, опубликованы в научном журнале *Physical Review Applied*.



Одним из сравнительно новых и перспективных исследовательских направлений в данной сфере является спинтроника, где вместо привычных электрических зарядов используется другое свойство электрона – спин (вращение).

Однако создание вычислительных устройств на принципах спинтроники требует разработки эффективных и технологичных магнитных материалов, методик для управления в них волновыми эффектами, а также развития соответствующей компонентной базы.

«Одна из проблем, которая возникает при создании устройств на принципах спинтроники – это управление спиновыми волнами. Дело в том, что в случае подведения внешнего магнитного поля к магнитному материалу, волны начинают распространяться во все стороны. А для передачи информации необходимо, чтобы это направление было строго задано и его можно было менять при необходимости. Мы провели численные эксперименты, которые показали возможность ре-

ализовать распространение спиновой волны только в одну сторону в простейшем электронном компоненте – в волноводе, если генерировать их с помощью особой методики», – рассказывает младший научный сотрудник лаборатории физики ферроиков ФТИ им. А. Ф. Иоффе Петр Геревенков.

Устройства на базе классической электроники подходят к пределам своих мощностей, компактности и энергоэффективности. Поэтому разработка новых подходов к использованию свойств частиц поможет выйти на принципиально новый уровень в технике.



*Петр Геревенков.*

Спиновые волны трудно контролировать и использовать их для точной передачи сигнала в приборах. Ученые ФТИ им. А. Ф. Иоффе смогли подобрать необходимый магнитный материал и настроить лазерный импульс для активации спиновых волн, что позволяет сфокусировать их в одном направлении и четко передать из одной точки в другую с помощью предложенного волновода.

«Предложенная нами модель использования лазерных импульсов по сути позволяет управлять распространением спиновых волн в волноводе из железо-никелевого сплава. Сейчас мы работаем над тем, чтобы повторить этот процесс в реальном эксперименте. В перспективе предложенный подход может использоваться в вычислительных устройствах на принципах спинтроники для передачи информации в компактных волноводах из широко распространенных материалов: железа и никеля», – пояснил Петр Геревенков.



## «Росэлектроника» разработала новое поколение СВЧ-приборов для космоса

Холдинг «Росэлектроника» Госкорпорации Ростех разработал лампы бегущей волны нового поколения для применения в космических аппаратах. Новые изделия более компактны и энергоэффективны, но при этом имеют рабочую полосу частот в 2 раза шире, чем предыдущие модификации подобных изделий.



Лампы бегущей волны (ЛБВ) предназначены для усиления мощности СВЧ-сигналов в бортовых радиопередающих трактах космических аппаратов связи.

ЛБВ, разработанные входящим в «Росэлектронику» НПП «Алмаз» при поддержке Минпромторга России, имеют двуханодные электронные пушки, что позволяет более гибко настраивать изделие и регулировать его режимы питания в более широком диапазоне. Благодаря примененным схемотехническим решениям, потребляемую мощность

новых СВЧ-приборов, удалось сократить на 10-20%, а массогабаритные характеристики – на 15%.

«Новые ЛБВ соответствуют всем требованиям к электронно-компонентной базе радиопередающей аппаратуры спутников связи и других космических аппаратов. Нам удалось значительно повысить уровень технических характеристик по сравнению с предыдущими модификациями. ЛБВ не содержат импортных комплектующих, производство выполняется только по отечественной технологии, которая содержит ноу-хау и является интеллектуальной собственностью России. Конструкция данных изделий является базовой для разработки следующих поколений приборов с улучшенными параметрами», – рассказал генеральный директор НПП «Алмаз» Михаил Апин.

Также на стенде «Росэлектроники» НПП «Алмаз» представило первые серийные ЛБВ с охлаждением коллектора методом излучения тепла в открытое космическое пространство. Данный тип приборов позволяет снизить тепловую нагрузку на систему обеспечения терморегуляции космического аппарата более чем в 2 раза, что в свою очередь увеличивает стабильность работы спутника в режимах приема-передачи информации. Охлаждение ЛБВ методом инфракрасного излучения в открытое космическое пространство способствует уменьшению выделения тепла внутри космического аппарата и экономит энергию на функционирование системы охлаждения и терморегулирования.

## «Росэлектроника» показала межсетевой экран с функциями обнаружения вторжений

Холдинг «Росэлектроника» Госкорпорации Ростех представил межсетевой экран ZENATOR SE с функциями обнаружения вторжений. Решение обеспечивает коммутацию, маршрутизацию и фильтрацию трафика, в том

числе ограниченного доступа, для создания доверенных сегментов сетей с использованием современных технологий пакетной обработки данных. Изделие уже прошло испытания и представляется широкой публике впервые.

Межсетевой экран ZENATOR SE имеет модульную архитектуру, поддерживает различные виды интерфейсов и может обеспечить подключение до 24 оконечных устройств на скорости передачи данных от 1 до 40 Гб/с. Устройство обеспечивает высокий уровень сетевой безопасности благодаря системе обнаружения и предотвращения вторжений.

ZENATOR SE поддерживает современные версии сетевых протоколов, обладает средствами организации виртуальных частных сетей (VPN), контроля сессий, трансляции адресов NAT/PAT, функциями организации территориально-распределенных сетей, а также управления качеством сервисов (QoS).

В составе «Росэлектроники» проект реализует НИИ «Масштаб».

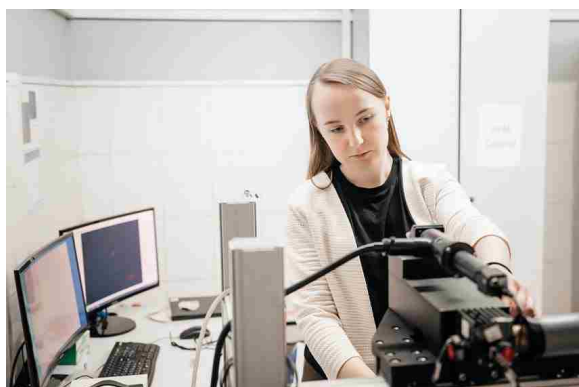
«Межсетевой экран ZENATOR SE – полностью отечественная разработка. Это дает возможность использовать его в проектах с повышенными требованиями к безопасности, которые выдвигаются ведомственны-



ми структурами, имеющими дело с конфиденциальной информацией. Кроме того, защитой данных сейчас обеспокоено и бизнес сообщество, заинтересованное в создании отказоустойчивой доверенной ИТ-инфраструктуры. Во время испытаний ZENATOR SE подтвердил все заявленные технические характеристики, в том числе высокую производительность – до 5.3 млн пакетов в секунду», – рассказал генеральный директор НИИ «Масштаб» Владислав Иванов.

## Научная группа TERS-Team разработала электропроводящий текстиль для «умной» одежды

Ученые Исследовательской школы химических и биомедицинских технологий разработали при поддержке программы Минобрнауки России «Приоритет 2030» новый материал для «умной одежды» – текстильную электронику. Она создана на основе нейлоновой ткани, которую «смешали» с восстановленным оксидом графена при помощи лазерной обработки. Полученный гибридный



текстиль устойчив к воздействию ультразвуковой стирки, воздействию моющих средств и деформации в процессе стирки. Кроме того, он является электропроводящим, то есть может использоваться для создания текстильных сенсорных платформ.

Результаты работы ученых опубликованы в журнале ACS Applied Materials & Interfaces (Q1; IF:9,441), статья выбрана на обложку журнала.

Научный тренд разработки датчиков для «умной» одежды, способных считывать пульс, давление и другие показатели человеческого организма, – переход от гибких устройств на основе полимеров к текстильной электронике. Последняя является более оптимальной, поскольку текстиль обеспечивает тесный контакт с кожей, что позволяет создавать удобные, легкие и компактные датчики.



Исследователи группы TERS-Team под руководством профессоров Евгении Шеремет и Рауля Родригеса синтезировали гибридный проводящий материал на основе синтетической ткани и графена. Для этого они нанесли на нейлон оксид графена, который потом обработали лазером. Полученный композит прост в изготовлении и является очень стабильным.

«При лазерной обработке нейлон плавится, в результате происходит не просто формирование покрытия – частицы графена внедряются в волокна ткани. Это обеспечивает улучшенные механические свойства полученного композита. Он устойчив к воздействию ультразвука, растяжению и стирке с моющими средствами, что позволяет использовать его в повседневной одежде. Кроме того, после обработки лазером материал становится электропроводящим, что позволяет использовать его в качестве активного материала сенсоров. Особенно важно, что наши композиты произвольной формы можно использовать в готовом виде без изоляции, которая обычно требуется для материалов, изготовленных с помощью лазера», – комментирует профессор Исследовательской школы химических и биомедицинских технологий Евгения Шеремет.

Созданный текстиль также можно сделать антибактериальным. Этого свойства удалось добиться благодаря дополнительному

использованию наночастиц серебра. Ученые нанесли на гибридный текстиль нитрат серебра, который также облучили лазером. В результате на поверхности ткани сформировались серебряные частицы, которые известны антибактериальным эффектом.

«Осажденные частицы серебра обладают уникальными оптическими свойствами. Это делает наш гибридный текстиль перспективным для создания оптических сенсоров. Будучи плазмонными частицами, они позволяют считывать с помощью оптических методов спектроскопии сигналы, «описывающие» химию поверхности. Мы провели серию успешных экспериментов по обнаружению вещества модельного красителя и глюкозы при помощи серебра», – подчеркивает первый автор статьи, ассистент Исследовательской школы химических и биомедицинских технологий Анна Липовка.

Ученые показали возможность использования композитов в качестве сенсоров для записи жестов, измерения пульса в реальном времени и распознавания голоса. В ходе экспериментов датчики также внедрялись в перчатку, изготовленную из смеси нейлона, спандекса и полиэстера. Полученные результаты открывают путь к разработке безопасных и комплексных мультисенсорных платформ, которые можно напрямую интегрировать в повседневно используемые ткани.

## «Росэлектроника» разработала новые источники питания для центров обработки данных

Холдинг «Росэлектроника» разработал мощные источники питания для обеспечения энергоснабжения серверного и телекоммуникационного оборудования. Изделия также



могут применяться в центрах обработки и системах хранения данных. Кроме того, разработка может питать рабочие станции с функцией дублирования (N+1) и возможностью «горячей замены» без остановки, выключения или перезагрузки системы. Новая линейка продукции заменит импортные аналоги.

В зависимости от модификации компактные источники питания, разработанные АО «Калугаприбор» холдинга «Росэлектроника» на основе цифровой аппаратно-программной платформы «Титан», имеют мощность

от 800 до 3000 Вт. Устройства обладают цифровым управлением, что повышает энергоэффективность во всем диапазоне нагрузок. В изделиях предусмотрена защита от превышения тока, короткого замыкания, перегрузок, повышения температуры, изменения напряжения в сети.

«В настоящее время растет количество отраслей, в которых требуется хранение и обработка больших массивов данных. При этом на рынке отсутствуют отечественные образцы подобного оборудования. Широкий модельный ряд разработанных на «Калуга-

приборе» источников питания может удовлетворить потребности различных заказчиков. Полный цикл разработки и производства продуктовой линейки позволяет контролировать весь процесс серийного выпуска, гибко адаптируя их под нужные технические требования», – рассказал генеральный директор АО «Калугаприбор» Евгений Золотницкий.

Источники питания «Титан» планируется внести в Единый реестр российской радиоэлектронной продукции. На данный момент отечественные источники питания, включенные в этот реестр, отсутствуют.

## В Калининградской области стартовало производство первых российских медиахабов СЕЛИГЕР

Холдинг GS Group приступил к сборке первого устройства из новой российской премиальной линейки медиахабов СЕЛИГЕР – высокотехнологичных многофункциональных мультимедийных устройств с функцией домашнего медиасервера. Медиахабы СЕЛИГЕР разрабатываются и производятся холдингом GS Group в России на предприятии НПО «Цифровые Телевизионные Системы» (в составе инновационного кластера «Технополис GS», г. Гусев Калининградской области) с софинансированием за счет средств субсидии Минпромторга РФ.



Медиахабы СЕЛИГЕР предназначены для приема, просмотра и хранения цифрового медиаконтента. Они разработаны с применением передовых патентованных отечественных технологий. Устройства этого класса

сочетают такую функциональность, как телесмотрение, стриминг контента на смартфоны и планшеты, видеонаблюдение, управление умным домом. Медиахабы СЕЛИГЕР поддерживают широкий спектр сервисов ведущего российского оператора платного ТВ Триколор и обладают значительным аппаратным потенциалом для развертывания новых сервисов.

Старт производству новых российских мультимедийных устройств дали заместитель министра промышленности и торговли Российской Федерации Василий Шпак, губернатор Калининградской области Антон Алиханов и президент холдинга GS Group Андрей Ткаченко.

«Сегодня мы стали свидетелями того, как меры государственной поддержки воплощаются в жизнь. Старт производства первого устройства линейки медиахабов СЕЛИГЕР – важное событие для российской радиоэлектронной отрасли. Общая стоимость проекта составляет 1 млрд 250 млн рублей, и серьезная часть этого проекта покрывается субсидией Минпромторга, которую предприятие холдинга выиграло в 2020 году. В ходе реализации проекта будет выпущено более 500 тысяч устройств. Локализация производства электроники – одна из первоочередных задач развития радиоэлектронной промышленности, и мы готовы всесторонне поддерживать отече-

твенные компании», – отметил заместитель министра промышленности и торговли Российской Федерации Василий Шпак.

«Даже в самые непростые времена GS Group последовательно реализует стратегию развития своих калининградских предприятий и отвечает на вызовы запуском новых проектов. Старт производства медиахабов продолжает этот курс, поддерживая бесперебойную работу «сердца» радиоэлектронной промышленности региона, созданного здесь, в «Технополисе GS» пятнадцать лет назад, увеличивая рабочие места и усиливая компетенции Калининградской области в инновациях и высоких технологиях», – отметил губернатор Калининградской области Антон Алиханов.

«Более 10 лет мы разрабатываем и производим в России передовые мультимедийные устройства. Они зачастую превосходят по своим техническим характеристикам оборудование, которое предлагают ведущие мировые компании. И сегодня мы делаем знаковый шаг вперед. В премиальных медиахабах СЕЛИГЕР мы пересмотрели подход к аппаратной части, интерфейсам, функциональности и по праву гордимся результатами разработки. Это стало возможным благодаря грамотной и своевременной политике господдержки российских радиоэлектронных производств, которую реализует Министерство про-



мышленности и торговли. Кроме того, медиахабы обрели настоящий российский бренд, который откликается в душе каждого жителя нашей страны», – прокомментировал президент холдинга GS Group Андрей Ткаченко.

Предзаказ медиахаба СЕЛИГЕР начнется 21 августа 2023 г., в продажу устройство поступит в начале сентября.

Также заместитель министра промышленности и торговли Российской Федерации Василий Шпак провел на площадке центра разработки и производства микроэлектроники GS Nanotech, расположенного на территории «Технополиса GS», отраслевое совещание «Об актуальных проблемах и перспективах развития высокотехнологичных радиоэлектронных производств» с участием представителей ключевых предприятий радиоэлектронной промышленности.



# Приоритетные логические элементы

Михаил Шустов, г. Томск

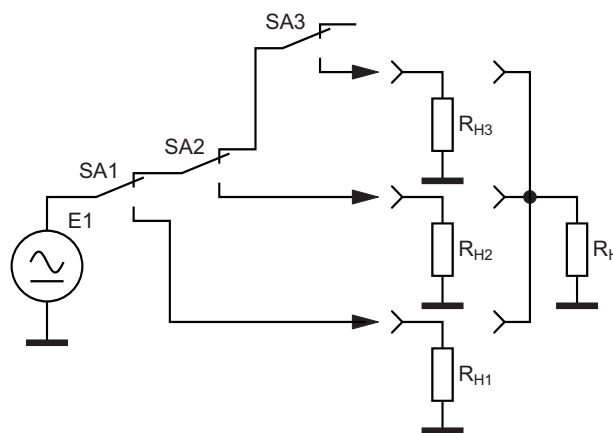
Описываются приоритетные логические элементы – селективные устройства, имеющие несколько взаимподчиненных каналов прохождения управляющего или информационного сигналов. Устройства с функцией «Запрет» имеют несколько входов различного уровня приоритета и соответствующих им выходов. При подаче сигнала на вход первого (высшего) уровня приоритета информация будет передаваться на первый выход, запрещая прохождение сигналов по остальным каналам. Если на первом входе логического элемента сигнал отсутствует, то при подаче на любой из других входов сигнал будет проходить только на выход задействованного канала, запрещая прохождение сигналов по каналам, имеющим более низкую степень приоритета. Рассмотрены также логические элементы с функцией «Разрешение». Приоритетные логические элементы с функциями «Запрет» и «Разрешение» могут быть использованы в устройствах автоматики, организации приоритетной передачи данных или управляющих сигналов.

**З**адача зависимого управления нагрузками актуальна при необходимости отдельной подачи управляющих команд на исполнительное устройство. Не менее актуальна задача приоритетной передачи информации по одному или нескольким каналам связи от нескольких источников информации.

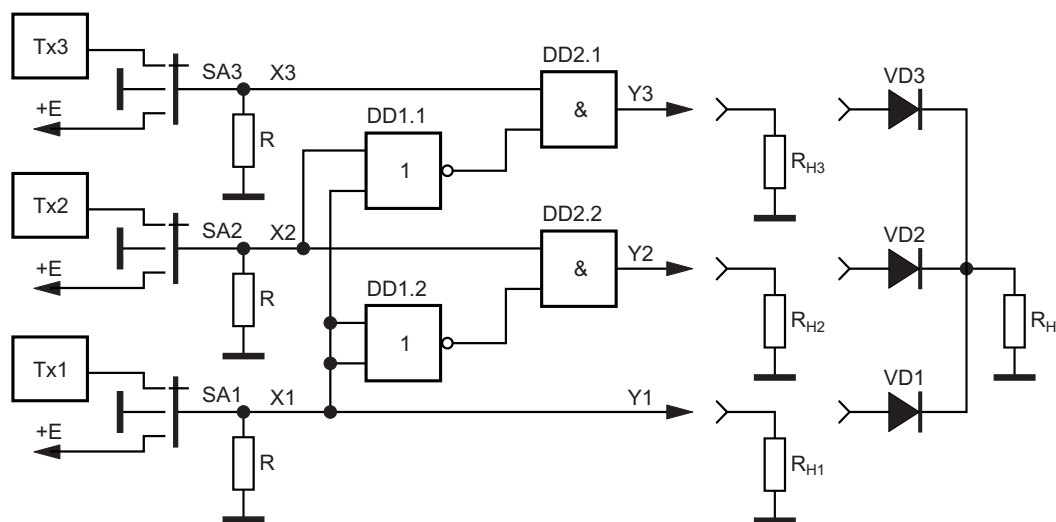
На Рисунке 1 показана простейшая схема приоритетного коммутатора постоянного и переменного тока, выполненного на механических переключателях. Нагрузка такого коммутатора может быть разделенная или общая, Рисунок 1.

При переключении переключателя SA1 напряжение от источника питания или сигнала E1 поступает только на сопротивление нагрузки  $R_{H1}$  (в случае разделенных нагрузок) или на обобщенную нагрузку  $R_H$ . Все остальные элементы управления – переключатели SA2 и SA3 неактивны. Назовем переключатель SA1 переключателем первого уровня приоритета. Если вернуть переключатель SA1 в исходное положение, то переключени-

ем SA2 или SA3 питание или управляющий сигнал может быть подан на соответствующее им нагрузки  $R_{H2}$  или  $R_{H3}$ , причем, если включен переключатель SA2, переключатель SA3 подать управляющий сигнал на нагрузку не сможет.



**Рисунок 1.** Приоритетный коммутатор постоянного и переменного тока на механических переключателях с разделенной или общей нагрузкой.



**Рисунок 2.** Трехканальный приоритетный логический элемент-коммутатор с функцией «Запрет». Tx – источник сигнала (Transmitter).

Отталкиваясь от столь простой и очевидной схемы, Рисунок 1, рассмотрим работу трехканального приоритетного логического элемента коммутации, Рисунок 2.

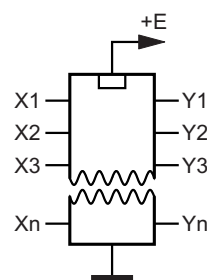
Приведем вначале определение приоритетного логического элемента.

Приоритетный логический элемент – логический элемент, имеющий несколько входов с различным уровнем приоритета и несколько им соответствующих выходов. Если на первом входе, имеющем наивысший приоритет, присутствует входной сигнал, этот сигнал беспрепятственно проходит на первый из выходов, запрещая прохождение сигналов со всех остальных входов на соответствующие им выходы.

Если на входе приоритета первого уровня сигнал отсутствует, но имеется на выходе приоритетного входа второго уровня, то сигнал может проходить только с входа второго уровня приоритета на выход второго уровня приоритета. В свою очередь, если и на входе второго уровня приоритета сигнала нет, то может быть задействован канал третьего уровня приоритета и т.д.

Возможный внешний вид приоритетного логического элемента приведен на Рисунке 3, а его таблица истинности – в Таблице 1.

Допустим, что у нас имеется три различных источника сигнала Tx1–Tx3. При помощи переключателей SA1–SA3 на входы X1–X3 приоритетного логического элемента можно



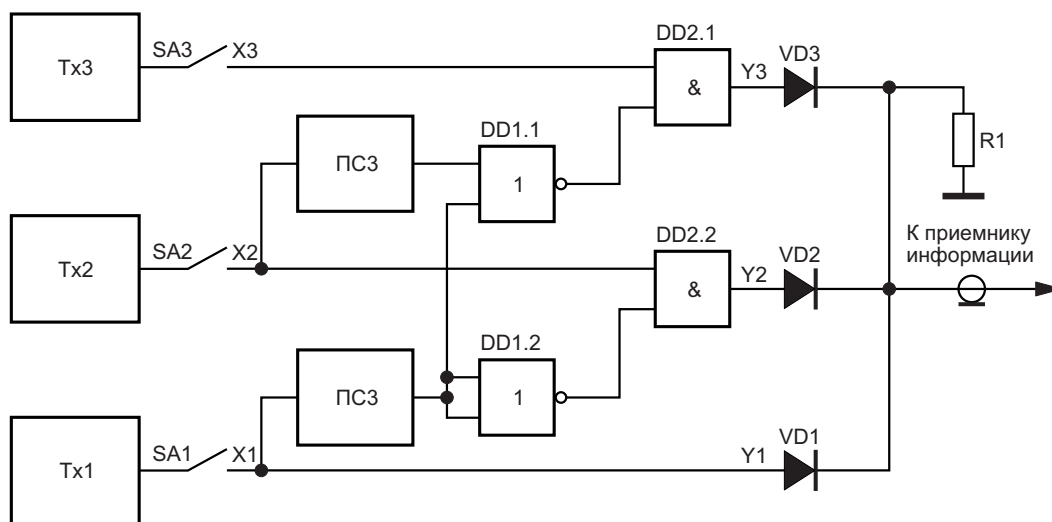
**Рисунок 3.** Многоканальный приоритетный логический элемент-коммутатор, возможный внешний вид.

подавать напряжение уровня логической единицы от источника питания, либо уровень логического нуля, либо импульсные и цифровые сигналы от источников Tx1–Tx3. Как и в предыдущем случае, сигналы с выходов логических элементов Y1–Y3 могут подаваться непосредственно на сопротивления нагрузки R<sub>H1</sub>–R<sub>H3</sub>, либо через диоды VD1–VD3 на

**Таблица 1.** Таблица истинности элементов приоритетной логики.

~ – любой уровень;  
1 – есть сигнал;  
0 – нет сигнала.

Входы			Выходы		
X1	X2	X3	Y1	Y2	Y3
0	0	0	0	0	0
1	~	~	1	0	0
0	1	~	0	1	0
0	0	1	0	0	1



**Рисунок 4.** Трехканальный приоритетный коммутатор цифровых сигналов на логических элементах.

общую нагрузку  $R_H$ . Приоритетность входов логического элемента понижается от входа X1 к входу X2 и, затем, к входу X3.

При подаче на вход X1 напряжения уровня логической единицы этот сигнал беспрепятственно поступает на выход Y1, затем на сопротивление нагрузки. Все остальные выходы логических элементов не активны. Если на вход X1 подать напряжение уровня логического нуля, становится возможной передача управляющих сигналов входом X2 или X3 более низкого приоритета, причем передача управляющих сигналов через вход X3 возможна лишь в том случае, если на входе X2 присутствует напряжение логического нуля.

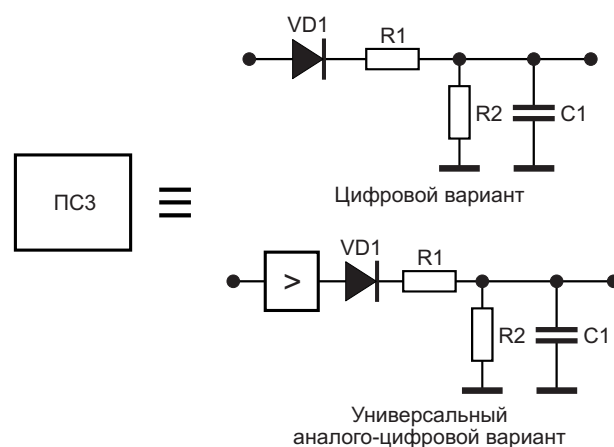
Недостаток столь упрощенной модели приоритетно логического элемента очевиден: такой логический элемент возможно использовать только в цепях постоянного тока, поскольку на выходах логического элемента может происходить наложение сигналов от источников Tx1–Tx3.

Рассмотрим более совершенную конструкцию приоритетного коммутатора цифровых сигналов, Рисунок 4. Для того чтобы на выходе логического элемента не происходило наложения сигналов от различных источников информации Tx1–Tx3, в состав элемента добавлены преобразователи сигналов с задержкой (ПСЗ), Рисунки 4 и 5.

Преобразователь в простейшем случае представляет собой обыкновенный однополупериодный выпрямитель с времязарядной

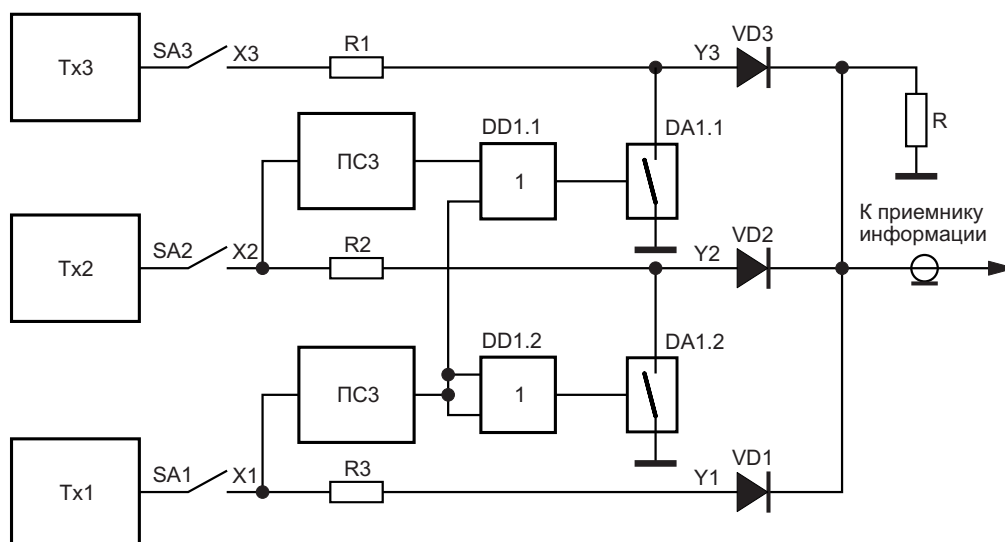
цепочкой R1R2C1. Постоянная времени заряда конденсатора C1 до напряжения уровня логической единицы определяет время появления сигнала на выходе преобразователя. При отключении входного сигнала конденсатор C1 разряжается на резистор R2. Время этого разряда до смены логического уровня на обкладках конденсатора определяет время отключения преобразователя.

Если на вход преобразователя подается аналоговый сигнал, этот сигнал усиливается до уровня его ограничения и затем подается через диод VD1 на времязарядную цепочку R1R2C1. Разумеется, аналого-цифровой вариант преобразователя сигнала более универсален, но и более сложен.

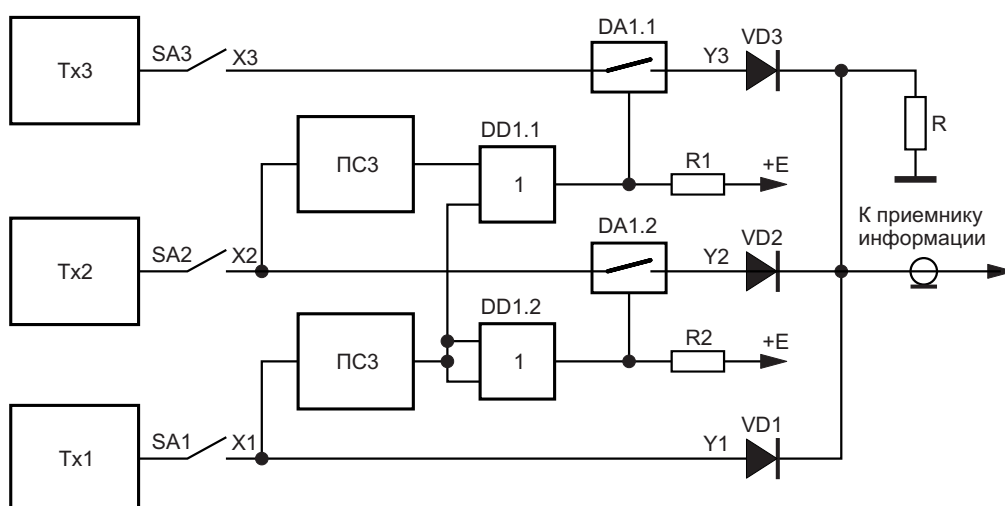


**Рисунок 5.** Преобразователь сигналов с задержкой, цифровой и универсальный аналого-цифровой вариант.





**Рисунок 6.** Вариант трехканального приоритетного коммутатора цифровых сигналов на логических элементах и аналоговых коммутаторах.



**Рисунок 7.** Вариант трехканального приоритетного коммутатора цифровых сигналов с пониженными переходными потерями.

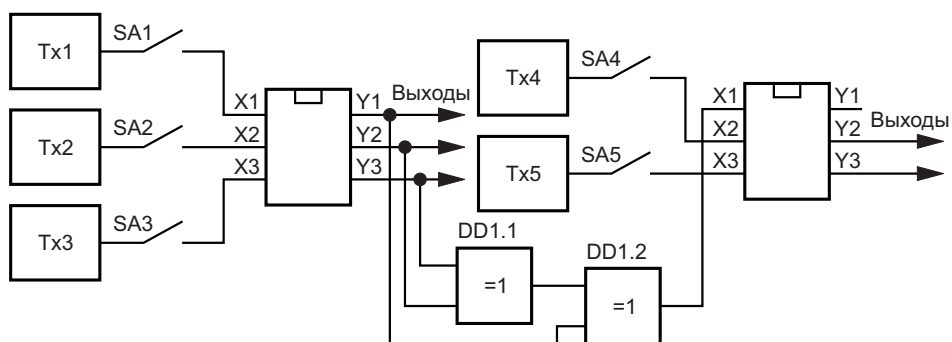
Таким образом, появление импульсных сигналов, например, на входе X1, приводит к их появлению на выходе Y1, формированию цифрового управляющего сигнала на выходе PC3 и блокированию прохождения сигналов по каналам более низкого уровня приоритета.

На Рисунках 6 и 7 показаны варианты трехканальных приоритетных коммутаторов сигналов, выполненных с использованием логических элементов и аналоговых коммутаторов. Первый из вариантов, Рисунок 6, имеет большие потери уровня выходного сигнала,

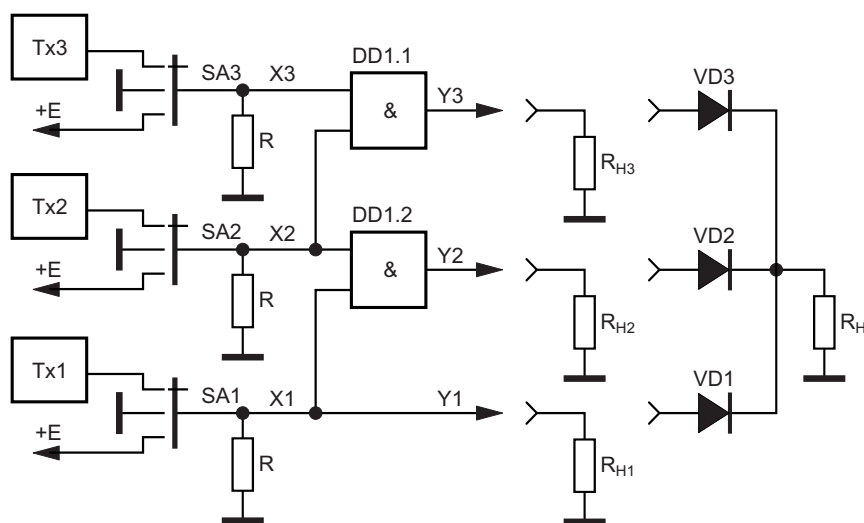
что обусловлено использованием последовательно включенных с нагрузкой резистора и диода. Второй вариант имеет меньшие потери за счет иного включения коммутирующих элементов.

Приоритетные коммутаторы сигналов можно каскадировать, Рисунок 8.

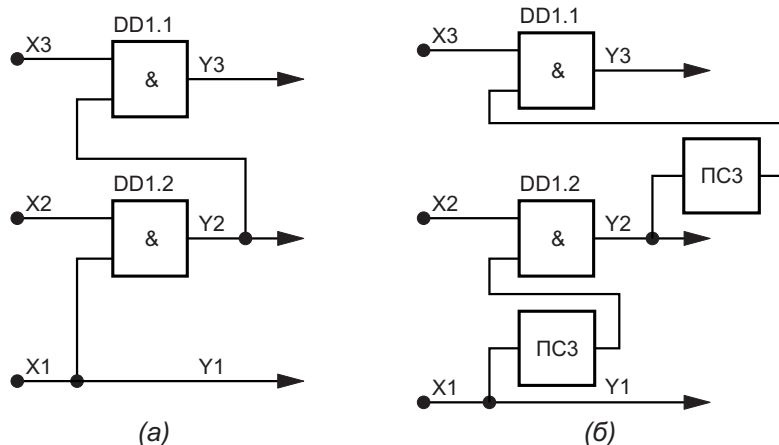
Описанные выше приоритетные логические элементы характеризуются наличием функции «Запрет» в ряду приоритетов входных сигналов. Рассмотрим далее приоритетные логические элементы с наличием функ-



**Рисунок 8.** Каскадирование трехканального приоритетного коммутатора цифровых сигналов.



**Рисунок 9.** Трехканальный приоритетный логический элемент-коммутатор с функцией «Разрешение».



**Рисунок 10.** Трехканальные приоритетные логические элементы с функцией «Разрешение» постоянного (а) и импульсного (б) токов.

ции «Разрешение». Пример такого элемента приведен на Рисунке 9. В отличие от элемента «Запрет», Рисунок 2, последовательное включение переключателей SA1–SA3 разрешает последовательное разрешение транс-

ляции сигналов в каналах с пониженным приоритетом.

На Рисунке 10 приведены схемы приоритетных логических элементов, управляющие сигналы в которых снимаются с выходов эле-

**Таблица 2.** Сокращенный вариант таблицы истинности элементов приоритетной логики с функцией «Разрешение». Для всех неупомянутых сочетаний входных сигналов X2 и X3 уровни сигналов на выходах Y2 и Y3 равны нулю.

Входы			Выходы, Рис. 9			Выходы, Рис. 10		
X1	X2	X3	Y1	Y2	Y3	Y1	Y2	Y3
0	0	0	0	0	0	0	0	0
1	0	0	1	0	0	1	0	0
1	1	0	1	1	0	1	1	0
0	1	1	0	0	1	0	0	0
1	1	1	1	1	1	1	1	1

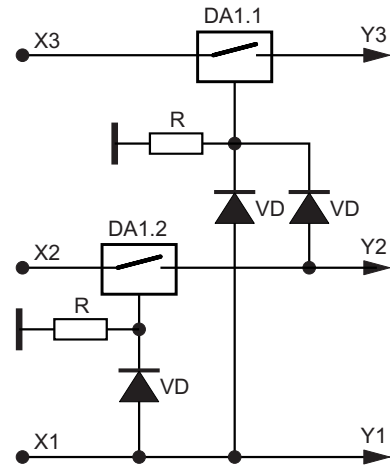
ментов «И» DD1.1 и DD1.2. Для сравнения вариантов схем, Рисунки 9 и 10, в Таблице 2 приведена сокращенная таблица истинности логических элементов.

На Рисунке 11 показаны варианты логических элементов, выполненных с использованием аналоговых коммутаторов DA1.1 и DA1.2.

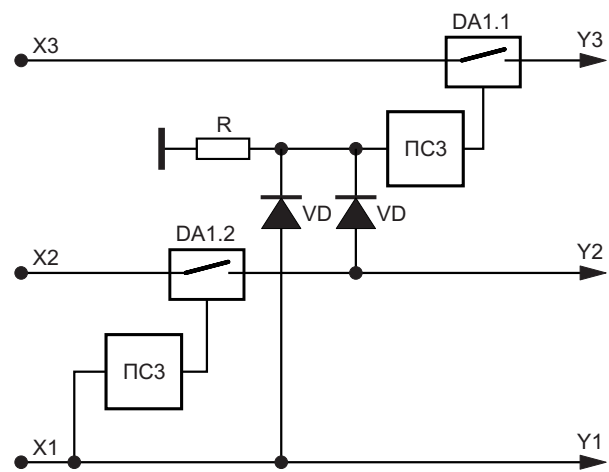
Для всех рассмотренных выше вариантов приоритетных логических элементов сигналами с выходов Y1–Y3 можно независимо управлять коммутаторами, разрешающими или запрещающими выборочное прохождение аналоговых сигналов на одноканальную линию передачи информации или переключение источников сигналов или питания.

Приоритетные логические элементы, в том числе дополненные ПСЗ, способны работать в составе устройств с использованием элементов традиционной логики.

Рассмотренные приоритетные коммутаторы сигналов могут быть использованы в устройствах автоматики, управления производственными и технологическими процес-



(а)



(б)

**Рисунок 11.** Трехканальные приоритетные логические элементы с функцией «Разрешение» постоянного (а) и импульсного (б) токов с использованием аналоговых коммутаторов.

сами, технике передачи информации по одной или нескольким линиями связи с зависимым приоритетным управлением. **ПЛ**



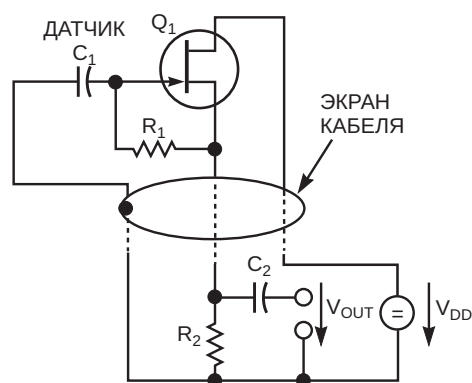
# Решение проблем нижней граничной частоты в емкостных датчиках

Julius Foit

EDN

Одной из первых проблем, с которой может столкнуться разработчик аналоговых емкостных датчиков, является нижняя граничная частота. Теоретически должно выполняться одно простое требование: входное сопротивление первого каскада предусилителя должно быть достаточно большим. На практике, однако, за кажущимися простыми правилами проектирования скрывается множество проблем. Во-первых, активное устройство предусилителя должно иметь определенную рабочую точку по постоянному току. Использование полевых транзисторов делает входной постоянный ток первого активного устройства (полевой транзистор с р-п переходом или MOSFET) настолько низким, что в большинстве случаев им можно пренебречь. С другой стороны, в схеме должен быть какой-то резистор, создающий путь для постоянного тока, чтобы подать требуемый постоянный потенциал на входной электрод. Исходя из того, что типичный миниатюрный емкостной датчик, такой как высококачественный емкостной микрофон, имеет небольшую емкость от 20 до 50 пФ, сопротивление резистора для получения частоты среза до 50 Гц должно иметь порядок  $10^8 - 10^9$  Ом. Резисторы с такими высокими сопротивлениями трудно найти в исполнении SMD, они дороги, имеют плохую точность и стабильность, большие размеры, а также сильно шумят. Более того, дополнительные трудности возникают, когда для емкостного датчика требуется внешнее напряжение поляризации. Такое напряжение может составлять

100 В или более. Это напряжение должно подаваться на датчик по отдельной цепи, и иногда это создает проблемы, если возникает необходимость заземлить хотя бы одну сторону датчика. И, как и во всех подобных случаях, предусилитель должен располагаться как можно ближе к датчику. Он должен занимать минимум места, требовать небольшого количества соединительных проводов и выделять как можно меньше тепла. Схема на Рисунке 1 представляет собой один из возможных подходов к решению этих проблем.



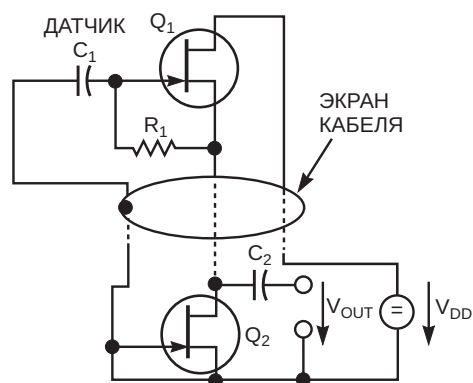
**Рисунок 1.** В этой схеме полевой транзистор эффективно умножает сопротивление резистора  $R_1$ .

В схеме используется электронное умножение сопротивления затворного резистора  $R_1$  за счет действия положительной обратной связи через истоковый повторитель на полевом транзисторе с р-п переходом (JFET)  $Q_1$ .

Коэффициент умножения равен  $\alpha = G_{FS}R_2$ . (Примечание:  $G_{FS}$  – это действительная часть полной дифференциальной крутизны при включении с общим истоком). При типичной емкости  $C_1 = 33$  пФ, адекватных величинах сопротивлений  $R_1 = 10$  МОм и  $R_2 = 10$  кОм и консервативном значении  $G_{FS} = 5$  мА/В – типом для JFET типа BF245В при напряжении затвор-исток  $V_{GS} = 0$  В и напряжении сток-исток  $V_{DS} = 15$  В – получаем следующее значение нижней граничной частоты:

$$F_L = \frac{1}{2\pi C_1 R_1 G_{FS} R_2} = 9.6 \text{ Гц.}$$

С помощью этого метода, несмотря на чрезвычайно малую емкость датчика и консервативные значения номиналов всех других компонентов, мы получаем приемлемую частоту среза. В то же время, чтобы подать на датчик требуемое высокое поляризующее напряжение  $V_{POL}$ , сохранив одну сторону подключенной непосредственно к земле, можно использовать напряжение питания  $V_{DD} = V_{DS} + V_{POL} = 115$  В, где  $V_{POL} = I_D R_2$ , а  $I_D$  – ток стока JFET при выбранном значении  $V_{DS}$  и  $V_{GS} = 0$ . Таким образом обеспечивается подача на датчик поляризующего напряжения 100 В. Другие преимущества схемы очевидны с первого взгляда. Только два элемента схемы –  $R_1$  и  $Q_1$  – должны быть подключены непосредственно в месте установки датчика. Оба эти компонента легкодоступны и физически невелики (обычно значительно меньше самого датчика), поэтому не создают проблем с занимаемым пространством. Выделяемое JFET тепло – 150 мВт – достаточно мало, чтобы им можно было пренебречь в большинстве приложений. Для подключения схемы требуется всего три провода, причем один из них может служить экраном кабеля. Соединительный кабель может быть довольно длинным; его максимальная длина ограничена в первую очередь его емкостью, которая определяет верхнюю граничную частоту. В большинстве приложений верхняя граничная частота самого датчика достаточно низка, чтобы можно было использовать довольно длинный кабель. Единственным незначительным недостатком схемы является ее общая потребляемая мощность, которая в основном рассеивается резистором  $R_2$  (в данном случае 1 Вт).



**Рисунок 2.** В этой схеме второй JFET  $Q_2$  заменяет резистор  $R_2$  в схеме Рисунок 1.

В случаях, не требующих высокого напряжения поляризации, сопротивление резистора  $R_2$  может оказаться слишком низким для получения достаточно большого коэффициента умножения  $\alpha$ . Тогда резистор  $R_2$  можно заменить другим JFET –  $Q_2$  (Рисунок 2). У этого JFET затвор соединен с истоком, и он работает как источник постоянного тока. Коэффициент умножения  $\alpha$  сопротивления  $R_1$  можно рассчитать по той же формуле, что и для схемы на Рисунке 1, при этом сопротивление  $R_2$  заменяется на значение  $R_{OUTQ2}$ :

$$R_{OUTQ2} = \frac{1}{g_{DSQ2}},$$

где  $g_{DSQ2}$  – проводимость канала транзистора  $Q_2$ . Чтобы обеспечить такое же положение рабочей точки для транзистора  $Q_1$ , необходимо соответственно снизить общее напряжение питания  $V_{DD}$ . Дифференциальное входное сопротивление каскада обработки сигнала, усилительного каскада или обоих сразу, следующих за предварительным усилителем, не должно быть слишком низким, поскольку это сопротивление параллельно  $R_2$  или  $Q_2$  и уменьшает коэффициент умножения  $\alpha$ . Этому требованию легко удовлетворяет неинвертирующий вход операционного усилителя.

Выбор менее распространенного, но все же доступного сопротивления  $R_1 = 100$  МОм позволяет сместить нижнюю граничную частоту ниже 1 Гц без каких-либо других изменений в схеме. Динамический диапазон преусилителя внушителен. Максимально допустимый положительный размах входного

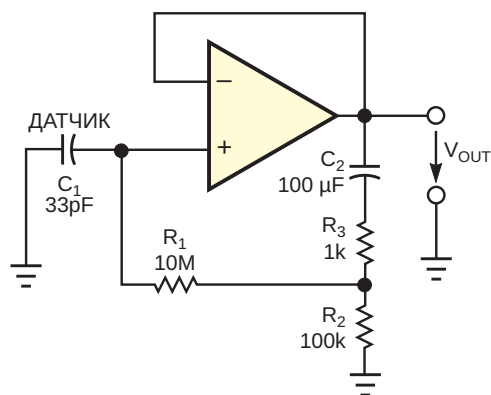
напряжения равен прямому пороговому напряжению р-п-перехода затвора транзистора  $Q_1$ , умноженному на тот же коэффициент  $\alpha$ , что и входное сопротивление. В схеме на Рисунке 1 с приведенными значениями номиналов компонентов при температуре 300 К и напряжении  $V_{DD} = 115$  В допустимый пиковый размах входного сигнала превышает 5 В. Коэффициент шума определяется только JFET, поэтому он довольно низкий. Максимально допустимый отрицательный размах входного напряжения обычно значительно больше. Второй вариант решения проблемы нижней граничной частоты в аналоговых предусилителях для емкостных датчиков возможен в случае использования третичных датчиков. Эти датчики не требуют внешнего поляризирующего напряжения, что упрощает общую конструкцию источника питания. В этих случаях можно получить еще больший коэффициент умножения сопротивления смещения, применив единичную положительную обратную связь по напряжению в операционном усилителе (Рисунок 3).

Чтобы получить в схеме полностью единичную положительную обратную связь по напряжению, сопротивление резистора  $R_3$  должно быть равно нулю. Однако существует небольшое осложнение. Чтобы не допустить нестабильности по постоянному току (переход в режим триггера с двумя устойчивыми состояниями), в цепи положительной обратной связи не должно быть пути для постоянного тока.  $C_2$  – это устройство удаления постоянной составляющей. К сожалению,  $C_2$  вносит еще один полюс в передаточную функцию схемы. Чтобы сделать его влияние пренебрежимо малым, потребовался бы конденсатор  $C_2$  слишком большой емкости. Если вы готовы немного пожертвовать чрезвычайно большим коэффициентом умножения  $\alpha$  сопротивления  $R_1$ , (теоретически равным коэффициенту усиления по напряжению операционного усилителя без обратной связи, типичное значение которого составляет  $10^5$ ), можно использовать  $C_2$  емкостью на несколько порядков меньше, при условии, что в схему будет внесено некоторое дополнительное демпфирование за счет ненулевого сопротивления  $R_3$ . Резистор  $R_2$  необходим для создания правильного постоянного потенци-

ала (статической рабочей точки) на неинвертирующем входе операционного усилителя.

Подробный анализ схемы с точки зрения устойчивости и ее реакции на гармонические и ступенчатые сигналы достаточно объемен. Анализ может быть основан на правилах общей теории активных фильтров, а можно смоделировать поведение схемы с помощью любого из распространенных инструментов, таких, например, как Spice. При грамотном выборе номиналов пассивных компонентов нижней граничной частотой можно легко управлять. Таким образом, можно получить максимально плоскую частотную характеристику, или максимально плоскую переходную характеристику, или, например, установить заданную величину выброса в отклике на ступенчатый входной сигнал. Оба входа операционного усилителя должна иметь как можно более низкие постоянные токи покоя. В этом отношении лучше всего подходят КМОП операционные усилители. Схема на Рисунке 3 требует несколько большего пространства для компонентов, размещаемых в непосредственной близости от датчика, а также четырех, а не трех соединительных проводов. С другой стороны, она менее чувствительна к внешним нагрузкам, чем схемы на Рисунках 1 или 2.

В схеме на Рисунке 3 использован КМОП операционный усилитель TS271. Схема имеет нижнюю частоту среза 7 Гц и нулевой выброс при ступенчатом воздействии. При больших значениях емкости  $C_2$  и меньших значениях сопротивления  $R_3$  можно легко



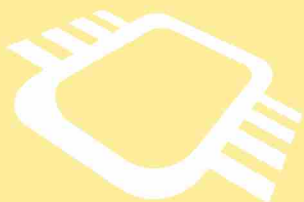
**Рисунок 3.** Операционный усилитель – еще одно средство достижения высокого импеданса предусилителя сигналов емкостных датчиков.

получить нижнюю частоту среза 0.1 Гц или менее. Схема на Рисунке 3 хорошо подходит для микромощных приложений. Используя микромощный КМОП операционный усилитель, можно обеспечить 10 лет надежной работы в необслуживаемом режиме при использовании стандартных пассивных компонентов и всего одного литиевого элемента размером с монету в качестве источника пита-

ния. Верхняя граничная частота и динамический диапазон схемы, представленной на Рисунке 3, полностью определяются свойствами операционного усилителя. **ПЛ**

## Материалы по теме

1. [Datasheet STMicroelectronics TS271](#)
2. [Datasheet NXP BF245B](#)



## РАДИОЛОЦМАН.ЦЕНЫ

[www.rlocman.ru/price](http://www.rlocman.ru/price)

Подберите оптимального поставщика электронных компонентов, измерительной и электронной техники.

Цены, условия поставки и доставки.



Приглашаем дистрибьюторов электронных компонентов и приборов



# Использование анализа цепочки Цобеля во временной области

Noël Boutin

EDN

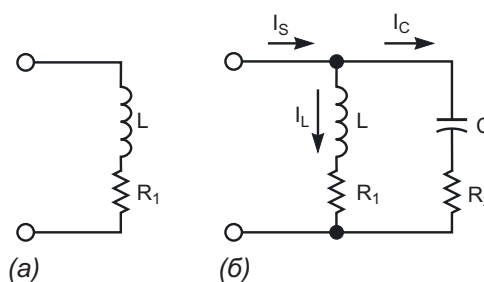
Цепочка Цобеля полезна для того, чтобы источник возбуждения видел реактивную нагрузку как чисто активное сопротивление [1]. Типичной ситуацией является звуковой усилитель мощности, работающий на громкоговоритель, который в первом приближении моделируется как индуктивность и последовательный резистор (Рисунок 1а). Добавление последовательной цепочки  $R_2C$  параллельно последовательной цепочке  $R_1L$  образует цепочку Цобеля (Рисунок 1б). При правильном выборе значений  $R_2$  и  $C$  источник возбуждения видит чисто резистивную нагрузку. В [2] обсуждается расчет полного сопротивления  $Z_L$  цепочки Цобеля:

$$Z_L = \frac{R_1 \left[ s^2 \left( LC \frac{R_2}{R_1} \right) + s \left( R_2 C + \frac{L}{R_1} \right) + 1 \right]}{s^2(LC) + sC(R_2 + R_1) + 1},$$

откуда мы узнаем, что должны выполняться следующие условия:

$$R_2 = R_1 \text{ и } C = \frac{L}{R_1^2}.$$

Проектирование цепочки Цобеля во временной области, а не в области  $s$ -преобразования, дает более простой способ получения того же результата. Кроме того, метод позволяет лучше понять причины, по которым



**Рисунок 1.** Модель громкоговорителя в первом приближении представляет собой последовательное соединение индуктивности и резистора (а); добавление последовательной  $RC$ -цепочки (б) делает динамик чисто резистивным по отношению к источнику возбуждения.

источник возбуждения видит нагрузку с цепочкой Цобеля как чисто резистивную.

Без потери общности, пусть источником возбуждения будет идеальный источник ступенчатой функции напряжением  $V$  вольт. Если бы нагрузка была чисто резистивной, ток источника  $I_s$  также был бы ступенчатой функцией. В отсутствие цепочки  $R_2C$  ток протекает только через нагрузку, представленную последовательным соединением  $R_1$  и  $L$ , начиная с нулевого значения и экспоненциально увеличиваясь до конечного значения. В этом случае постоянная времени  $\tau_1 = L/R_1$ . Чтобы источник выдавал ступенчатый ток, необходимо добавить еще одну ветвь, потребляющую

щую такой ток  $I_C$ , который компенсировал бы медленно нарастающий ток нагрузки  $I_L$ . Этому требованию отвечает добавление последовательной цепочки  $R_2C$ . Ток  $I_C$  протекающий через эту цепь, в первый момент равен  $V/R_2$ , а затем экспоненциально уменьшается до нуля с постоянной времени  $\tau_2 = R_2C$ . Чтобы сумма тока  $I_L$ , протекающего через последовательную цепочку  $R_1L$ , и тока  $I_C$ , протекающего через последовательную цепочку  $R_2C$ , давала ступенчатый ток  $I_S$ , сопротивление  $R_2$  дол-

жно равняться  $R_1$ , а постоянная времени  $\tau_2$  должна равняться  $\tau_1$ . То есть

$$R_2 = R_1 \text{ и } R_2C = \frac{L}{R_1} \text{ .РЛ}$$

## Ссылки

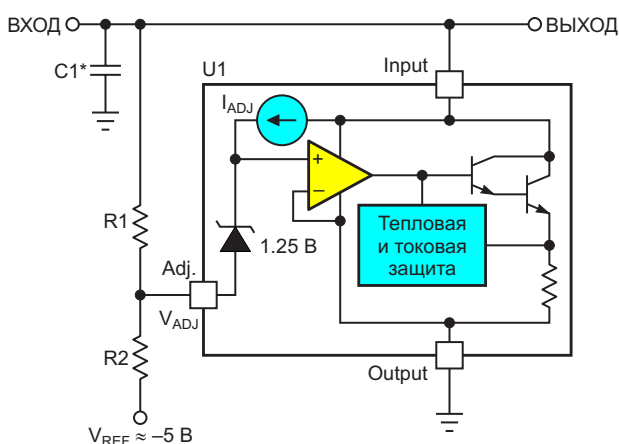
1. Zobel, OJ, "Distortion Correction in Electrical Circuits with Constant-Resistance Networks," Bell Systems Technical Journal, July 1982, pg 438.
2. Albean, D, "[Zobel network tames reactive loads.](#)"

# Классические трехвыводные регулируемые стабилизаторы могут работать в шунтовом режиме? А вы не знали?

Stephen Woodward

EDN

Когда компоненты существуют так долго и используются так широко, как почтенные LM317 и LM337 (и их братья и сестры), вы склонны думать, что все трюки, которые можно с ними проделать, уже давно описаны в книгах. В связи с этим вопрос, можно ли эти хорошо изученные компоненты, описываемые в документации как исключительно последовательные регуляторы, каким-то образом включить в шунтовой топологии, кажется довольно надуманным. Поэтому возможность использования схемы в конфигурации, показанной на Рисунке 1, оказалась неожиданной. Внутренняя схема микросхемы помогает понять принцип работы этого чудовища.



**Рисунок 1.** Трехвыводной стабилизатор (например, LM317) в конфигурации (положительного) шунтового регулятора.

При показанном на рисунке включении стандартная «трехногая» микросхема начнет проводить ток, когда ток вывода Input становится больше нуля, и напряжение  $V_{OUT}$  приближается к запрограммированному значению уставки  $V_{SET}$ , в результате чего напряжение  $V_{ADJ}$  приблизится к  $-1.25$  В. Вследствие этого напряжение на катоде внутреннего стабилитрона повышается до  $0$  В, и внутренний управляющий усилитель регулятора включает внутренний проходной транзистор Дарлингтона. Затем применим расчетные формулы, считая, что  $V_{REF}$  намного меньше  $-1.25$  В, например,  $-5$  В:

$$V_{SET} = -(V_{REF} + 1.25) \frac{R1}{R2} - 1.25,$$

$$\frac{R1}{R2} = \frac{V_{SET} + 1.25}{-(V_{REF} + 1.25)},$$

$$R1 = R2 \frac{V_{SET} + 1.25}{-(V_{REF} + 1.25)}.$$

При достижении напряжения  $V_{SET}$  стабилизатор U1 переходит в подобный суперстабилитрону режим, показанный на Рисунке 2, с очень низким сопротивлением (единицы миллиом) и ограничивает напряжение  $V_{OUT}$  на запрограммированном значении. Обратите внимание на знаки величин в формулах, которые показывают, что при соответствующем выборе значений U1 и  $V_{REF}$  схема может работать с входными/выходными напряжениями обеих полярностей.

Для конкретного примера конструкции пусть  $V_{SET} = 12 \text{ В}$ ,  $U1 = \text{LM317}$ ,  $V_{REF} = -5 \text{ В}$  и  $R2 = 1 \text{ кОм}$ .

Тогда

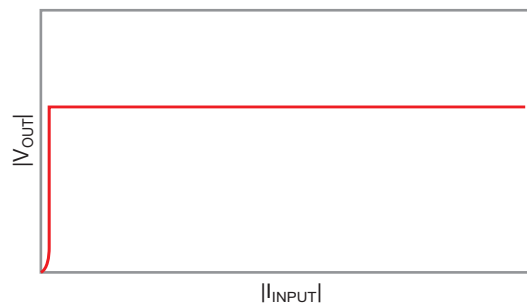
$$R1 = R2 \frac{V_{SET} + 1.25}{-V_{REF} + 1.25} = (1 \text{ кОм}) \frac{13.25}{-(-3.75)} = 3.5 \text{ кОм}.$$

Стабилизация напряжения отрицательной полярности может быть реализована следующим образом:

1. Замените LM317 на LM337.
2. Замените отрицательное напряжение  $V_{REF}$  на положительное напряжение  $V_{REF}$ .

Обратите внимание на указанные в техническом описании микросхемы 317/337 диапазоны допустимых значений:  $40 \text{ В} > V_{SET} > 3 \text{ В}$  и  $1.5 \text{ А} > I_{INPUT} > 10 \text{ мА}$ .

Для обеспечения динамической устойчивости может потребоваться конденса-



**Рисунок 2.** Зависимость выходного напряжения от входного тока в шунтовом режиме; при достижении запрограммированного напряжения уставки  $V_{SET}$  стабилизатор  $U1$  переходит в режим очень низкого сопротивления и ограничивает напряжение  $V_{OUT}$  на заданном значении.

тор С1. См. рекомендации в техническом описании. **ПЛ**

## Материалы по теме

1. [Datasheet Fairchild LM317](#)
2. [Datasheet ON Semiconductor LM337](#)

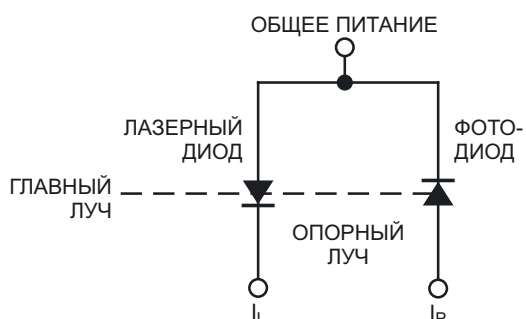


# Имитатор лазера помогает избежать разрушения диодов

Nick Cornford

EDN

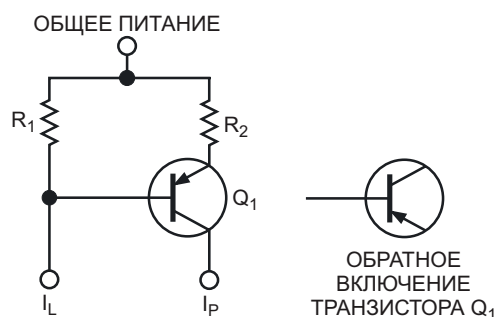
Лазерные диоды могут разрушиться за несколько наносекунд, поэтому тестирование отклика и стабильности драйвера лазерного диода, стабилизированного обратной связью, может оказаться дорогостоящим занятием. В схеме имитатора на Рисунке 1 показан типичный корпус лазерного диода, который содержит не только диод, управляемый током  $I_L$ , но и фотодиод. Из передней грани лазерного диода во внешний мир излучается основной луч, а задняя грань излучает опорный луч, падающий на фотодиод.



**Рисунок 1.** Сборка лазерного диода P-типа содержит фотодиодный датчик мощности.

Несмотря на то, что опорный луч значительно слабее основного, его мощность прямо пропорциональна мощности основного луча, как и ток  $I_P$ , вырабатываемый фотодиодом. Подключение фотодиода к драйверу лазерного диода через хорошо спроектированный усилитель замыкает петлю обратной связи, которая должна поддерживать мощность основного луча стабильной и постоянной. Самое сложное – обеспечить, чтобы лазерный диод ни при каких условиях не подвергался разрушительной перегрузке.

Вольтамперная характеристика лазерного диода имеет порог, или «излом», ниже которого его излучение становится слабым и некогерентным, также как и фототок  $I_P$ . Выше излома возникает лазерный эффект, а оптический выход и фототок линейно растут с увеличением тока возбуждения.



**Рисунок 2.** Для имитатора лазерного диода нужен всего один транзистор.

Имитатор должен отражать эти характеристики, и схема на Рисунке 2 содержит управляемый напряжением простейший источник тока с порогом. Основанный на p-n-p транзисторе в корпусе TO-92 или E-line и двух резисторах и упакованный в каплю эпоксидной смолы, имитатор заменяет лазерный диод до тех пор, пока работа схемы не станет стабильной. Не составляет труда собрать несколько модулей для эмуляции лазерных диодов с различными параметрами.

Во время работы драйвер лазера потребляет ток  $I_L$  и создает на резисторе  $R_1$  падение напряжения  $V_S$ . Когда  $V_S$  превышает напряжение база-эмиттер ( $V_{BE}$ ) транзистора  $Q_1$ , транзистор открывается и имитирует фото-

ток  $I_P$ , подаваемый в обратную связь схемы управления. По мере увеличения  $I_L$  ток  $I_P$  увеличивается линейно пропорционально.

В качестве примера конструкции рассмотрим типичный лазерный диод с пороговым током  $I_{TH}$ , равным 10 мА, рабочим током при полной оптической мощности ( $I_{LMAX}$ ) 30 мА и фототоком 100 мкА при полной мощности. Это значит, что сопротивление резистора  $R_1$  должно быть равно  $V_{BE}/I_{TH}$ , или 560 мВ/10 мА, что дает значение 56 Ом. Тогда сопротивление  $R_2$  равно

$$\frac{I_{LMAX} \cdot R_1 - V_{BE}}{I_{PMAX}},$$

или приблизительно 11 кОм. Использование для  $V_{BE}$  значения 560 мВ дает наилучшее практическое соотношение между  $I_L$  и  $I_P$ .

Обратное (инверсное) включение транзистора, то есть перестановка подключений коллектора и эмиттера  $Q_1$ , делает пороговый переход более резким примерно на 500 мВ, но уменьшает наклон зависимости  $I_P$  от  $I_L$ . В этом примере инверсное включение транзистора требует снижения сопротивления резистора  $R_2$  примерно до 7.5 кОм.

Схема с инверсным включением транзистора обеспечивает более резкий порог и, следовательно, более реалистичную модель, хотя для достижения оптимальных характеристик может потребоваться некоторое экспериментирование с номиналами резисторов. В качестве  $Q_1$  можно использовать прак-

тически любой биполярный p-n-p транзистор, а уменьшение сопротивления  $R_2$  на 30% позволяет получить величину  $I_P$  в пределах 5% от желаемого номинального значения.

Обратите внимание, что параметры лазерных диодов сильно различаются даже в пределах одной партии, поэтому использование резисторов  $R_1$  и  $R_2$  из стандартного ряда номиналов практически не влияет на характеристики. Типичное прямое падение напряжения на лазерных диодах составляет около 2 В, поэтому при полном токе падение напряжения на схеме имитатора не должно быть больше. Кроме того, схема имитатора реагирует медленнее, чем лазерный диод, но, если цепь обратной связи работает еще медленнее, как это обычно и бывает, замедленная реакция имитатора не представляет проблемы.

Для имитации лазерного диода N-типа требуется p-n-p транзистор и противоположное включение. Для более сложных лазерных диодов могут понадобиться более сложные схемы, включающие токовые зеркала и дополнительные связи. При наличии напряжения питания, достаточного для источника тока, можно последовательно с выводом  $I_L$  подключить светодиод для визуальной индикации работы схемы. Подключение осциллографа к резистору  $R_1$  позволяет контролировать токи управления и модуляции лазерного диода. (В данном контексте обозначения «N-» и «P-тип» относятся не к легирующим примесям кристалла лазерного диода, а к полярности общего вывода). **РЛ**

# Способ автосинхронизации синхронных выпрямителей

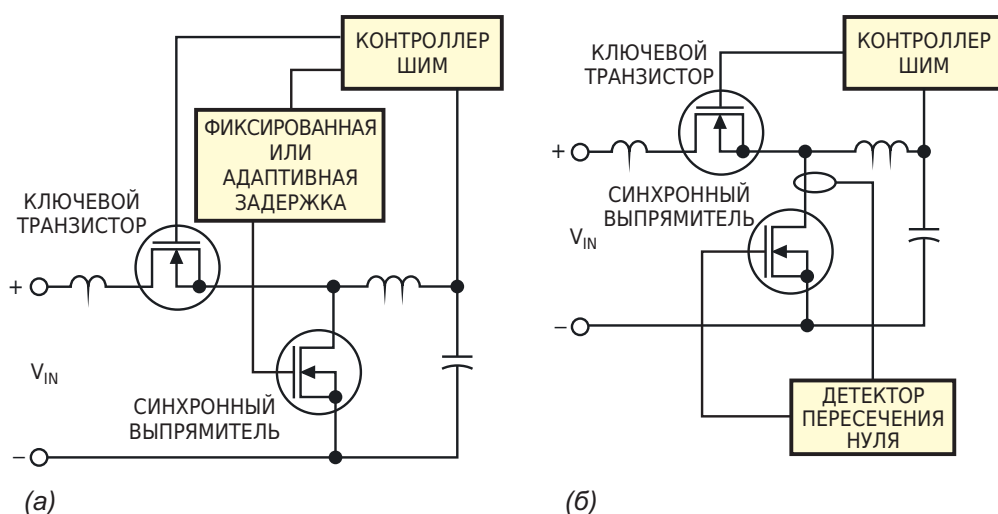
Giampaolo Carli

EDN

Синхронные выпрямители – это MOSFET, управляемые таким образом, чтобы выполнять функцию выпрямления. Они часто заменяют диоды в выходных выпрямительных каскадах импульсных преобразователей энергии из-за меньших потерь мощности в проводящем состоянии. Использование синхронного выпрямления в силовых цепях часто бывает сложным из-за проблем с синхронизацией. Некоторые методы основаны на попытке предсказания моментов синхронизации выпрямителя путем анализа того же сигнала, который управляет ключевым транзистором преобразователя. Другие методы основаны на различных способах определения тока в полевом транзисторе и последую-

щего использования этой информации. На Рисунках 1а и 1б показаны упрощенные представления этих альтернативных методов применительно к прямоходовой и понижающей топологии. В выключенном состоянии выпрямитель проводит ток от истока к стоку. В начале цикла коммутации ключевой транзистор открывается и начинает пропускать ток в выпрямитель. В конце концов, ток в выпрямителе падает до нуля и начинает менять направление, протекая от стока к истоку. Этот момент является оптимальным для выключения выпрямителя.

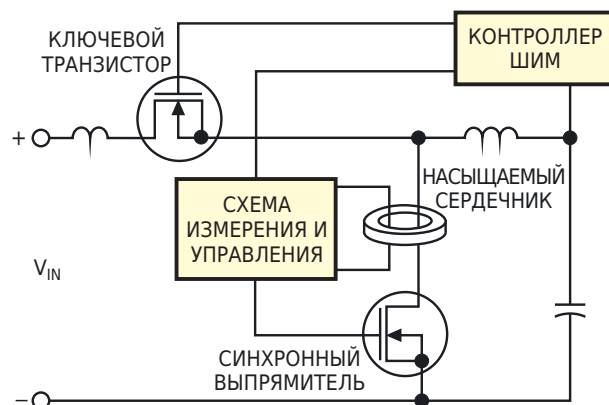
К сожалению, если сигнал от схемы управления появляется в это время, синхронный выпрямитель выключается только после раз-



**Рисунок 1.** В этих топологиях часто наблюдается запаздывание выключения синхронного выпрямителя, что приводит к возникновению значительных обратных токов. Момент смены направления тока зависит от условий нагрузки (а). Ориентация на переход тока через ноль приводит к слишком позднему выключению выпрямителя (б).

личных задержек (прежде всего, задержки выключения MOSFET). Поскольку выключение связано с большим значением  $di/dt$ , нежелательным последствием является то, что выпрямитель выключается только при протекании значительного обратного тока. Если использовать концепцию с фиксированной задержкой, показанную на Рисунке 1а, выключение синхронного выпрямителя редко будет происходить в оптимальное время, поскольку момент смены направления тока зависит от условий нагрузки. Методы адаптивной задержки, компенсирующие изменения задержки в зависимости от нагрузки, сложны. Реализация концепции, представленной на Рисунке 1б, связана с аналогичными сложностями. Схема определения перехода тока через ноль часто работает относительно медленно, поэтому к упомянутым задержкам полевого транзистора она добавляет дополнительное запаздывание выключения синхронного выпрямителя. На Рисунке 2 показан простой способ модификации концепции, показанной на Рисунке 1б. В этом случае в точку подключения стока выпрямителя добавляется насыщаемый сердечник с дополнительной обмоткой считывания. С небольшой дополнительной схемой этот единственный компонент сам выполняет две основные функции, необходимые для устранения проблемы задержки выключения.

Первая функция – определение момента, когда ток становится близким к нулю. В это время сердечник выходит из насыщения и блокирует напряжение. Это напряжение также появляется на дополнительной обмотке, сигнализируя схеме измерения, что она должна немедленно выключить MOSFET. Вторая функция заключается в том, чтобы значительно замедлить  $di/dt$  тока в течение этого критического времени выключения. Работа насыщаемого сердечника обеспечивает более широкие допуски по времени и большую гибкость в конструкции драйвера



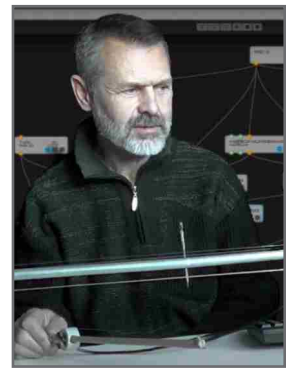
**Рисунок 2.** Недорогой насыщающийся сердечник в цепи стока синхронного выпрямителя добавляет в схему функцию «автосинхронизации».

синхронного выпрямителя, что существенно снижает количество и стоимость компонентов. Сердечник может быть небольшим, даже для мощных приложений, и не обязательно должен иметь прямоугольную петлю гистерезиса. Обычный силовой феррит имеет гораздо меньшую стоимость и потери, чем его аналоги с прямоугольной петлей гистерезиса. Материал с непрямоугольной петлей гистерезиса позволяет сердечнику выходить из насыщения, когда ток в выпрямителе еще слегка положителен, что дает измерительной схеме небольшой запас времени.

Благодаря нелинейной характеристике насыщаемого сердечника вторичная обмотка считывания имеет гораздо меньше витков, чем соответствующий линейный датчик на Рисунке 1б, и практически не имеет потерь в цепях измерения и ограничения тока вторичной цепи. Эти соображения улучшают быстродействие и снижают потери в силовых устройствах. Отметим, что эта простая схема универсальна: ее можно применять для различных коммутаторов и выпрямителей в большинстве топологий силовых схем. Эта концепция даже может улучшить хорошо известные методы мягкого переключения. **РЛ**



# Импульсный генератор на триггере Шмитта, построенном на двух инверторах



Александр Терехов

Генераторы, построенные на логических элементах, находят широкое применение. Схема генератора на триггере Шмитта показана на Рисунке 1, а схема самого триггера Шмитта, построенная на инверторах – на Рисунке 2. Классическая схема генератора на триггере Шмитта, построенном на трех инверторах представлена на Рисунке 3. Однако, данную схему возможно упростить. Триггер Шмитта, собранный на инверторах, имеет два выхода: инвертирующий и неинвертирующий (Рисунок 2). Более того, обычно неис-

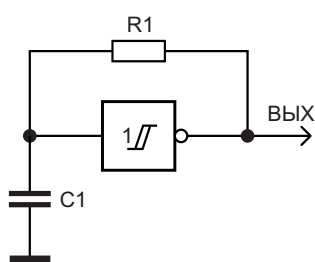


Рисунок 1. Схема генератора на триггере Шмитта.

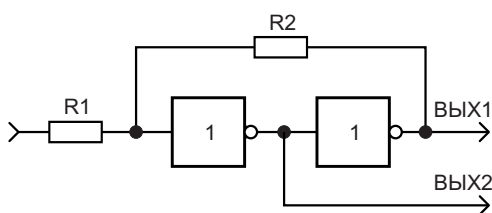


Рисунок 2. Схема триггера Шмитта, на инверторах.

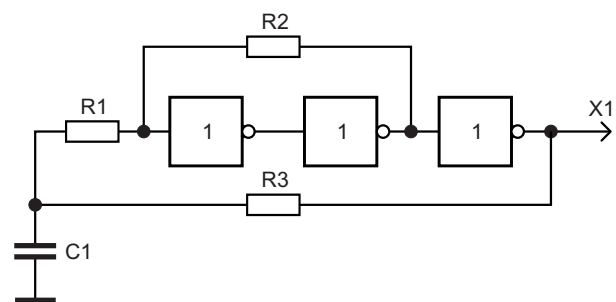


Рисунок 3. Классическая схема генератора на триггере Шмитта, построенном на трех инверторах.

пользуемый Вых1 не нагружен на резистор, а значит, сигнал с него имеет более крутые фронты, т.е. третий элемент на Рисунке 3 явно лишний.

Преобразованная схема изображена на Рисунке 4.

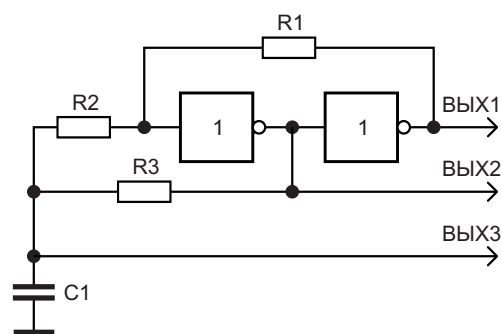
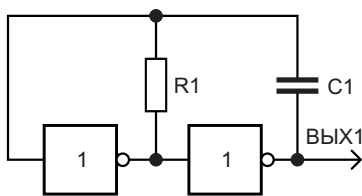


Рисунок 4. Схема генератора на триггере Шмитта, построенном на двух инверторах.



**Рисунок 5.** Простейшая схема генератора прямоугольных импульсов на двух инверторах.

По сравнению с простейшей схемой генератора прямоугольных импульсов на двух инверторах (Рисунок 5) полученная схема содержит на два резистора больше, но у нее есть и некоторые преимущества. Во-первых, в качестве С1 можно использовать полярный конденсатор, во-вторых, с С1 можно снимать сигнал почти треугольной формы (Рисунок 6). Правда, в случае низкоомной нагрузки для обеспечения работоспособности схемы необходимо применение буферного усилителя. Его можно выполнить на освободившемся элементе микросхемы. И, в-третьих, наличие на Вых1 и Вых2 противофазных сигналов.

При использовании КМОП микросхем генератор работоспособен при следующих соотношениях сопротивлений резисторов:

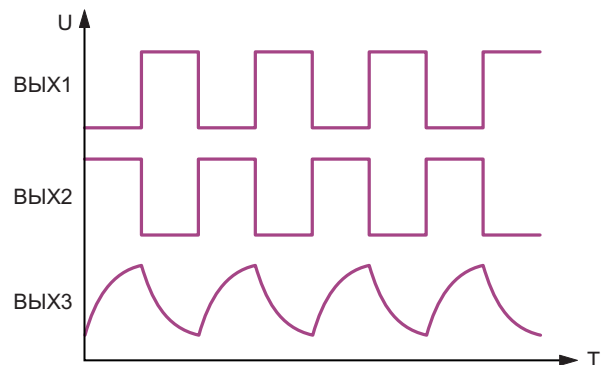
$$R1 > 1.5R2;$$

$$R2 > 4R3.$$

При нарушении указанных соотношений стабильность генератора уменьшается. Для приближения формы импульсов на Вых3 к треугольным, отношение R1/R2 должно быть увеличено (при этом амплитуда импульсов уменьшится). При больших значениях сопротивлений R1-R3 конденсатор С1 должен иметь низкий ток утечки. Сопротивление резистора R2 не должно быть меньше 10 кОм.

Период колебаний определяем по формуле

$$T = 2R3C1 \ln \left( \frac{R1 + R2}{R1 - R2} \right).$$



**Рисунок 6.** Эпюры сигналов на выходах генератора.

Амплитуда напряжения на Вых3 равна

$$A = U_{\text{п}} \frac{R2}{R1},$$

На Вых1 и Вых2 она практически равна напряжению питания  $U_{\text{п}}$ .

Частота колебаний практически не зависит от напряжения питания, но с понижением его уменьшается скважность импульсов.

Схему можно построить также на ТТЛ и ТТЛШ элементах, при этом ориентировочно частоту генератора можно определить по формуле

$$f = \frac{1}{R3C1},$$

причем сопротивление резистора R3 должно быть в пределах 200...800 Ом для элементов ТТЛ и до 2 кОм для ТТЛШ.

В качестве инверторов можно также использовать логические элементы «ИЛИ-НЕ» или «И-НЕ», соединив их входы. **ПЛ**

## Литература

1. Е.А. Зельдин. Импульсные устройства на микросхемах, 1991 г.

# Введение в линейно-регулируемые дифференциальные трансформаторы

Steve Arar

All About Circuits



Линейно-регулируемый дифференциальный трансформатор (linear variable differential transformer, LVDT) представляет собой электромеханический преобразователь, который измеряет механическое смещение сердечника и вырабатывает на выходе переменное напряжение, пропорциональное этому смещению. Высокое разрешение (теоретически бесконечное), высокая линейность (0.5% или лучше), высокая чувствительность и нулевое механическое трение – вот некоторые из важных особенностей устройств LVDT.

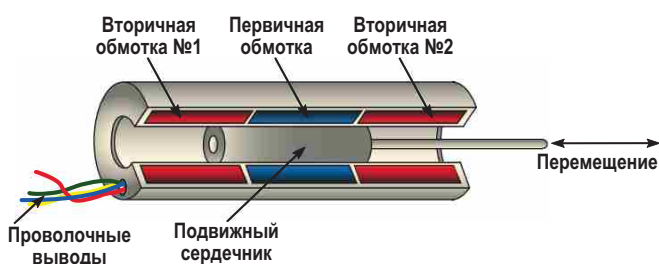


Рисунок 1а. Вид LVDT в разрезе.

В этой статье мы рассмотрим структуру и принципы работы LVDT. Мы также рассмотрим три важных параметра этих датчиков: диапазон линейности, ошибка линейности и чувствительность.

## Структура LVDT

На Рисунке 1 показан вид в разрезе, а также схемная модель базового LVDT. Он состоит из одной первичной обмотки, связанной с двумя вторичными обмотками через подвижный сердечник. По мере перемещения магнитопроницаемого сердечника магнитная связь между первичной и каждой из вторичных обмоток соответствующим образом изменяется. В результате на двух обмотках образуются сигналы напряжения, зависящие от положения сердечника, которые можно использовать для определения положения объекта.

Две вторичные обмотки являются встречно-последовательными, что означает, что они соединены последовательно, но намота-

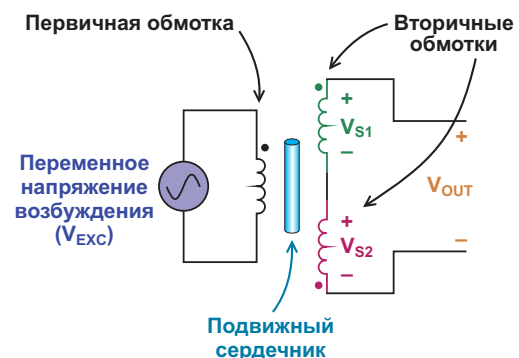
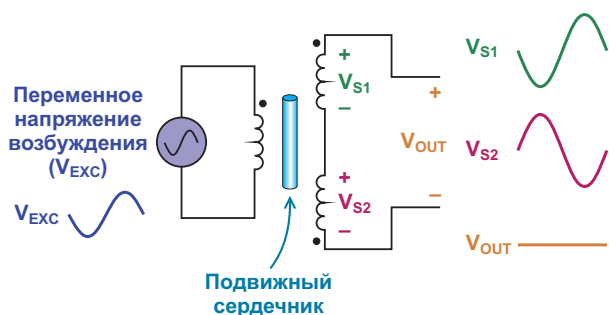


Рисунок 1б. Схемная модель LVDT.



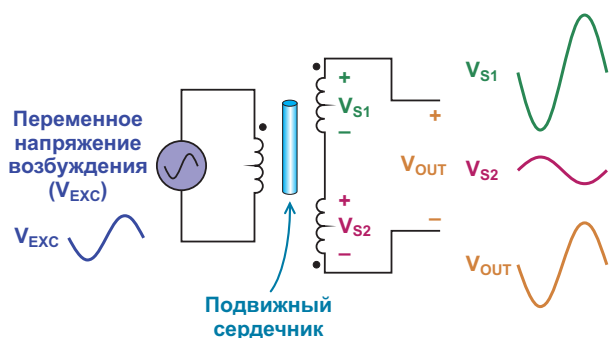
**Рисунок 2.** LVDT с идеально центрированным сердечником.

ны в противоположных направлениях. Сердечник, обычно с помощью неферромагнитного стержня, крепится к объекту, движение которого измеряется, а узел катушки обычно фиксируется неподвижно.

### Как это работает?

На Рисунке 2 показано, как абсолютно точно центрированный сердечник в идеале дает нулевой сигнал. На вход подается переменное напряжение возбуждения  $V_{EXC}$  соответствующей частоты. Поскольку две вторичные обмотки намотаны симметрично с двух сторон первичной обмотки, находящийся в середине сердечник обеспечивает одинаковую магнитную связь между первичной и двумя вторичными обмотками. При встречно-последовательном включении вторичных обмоток на двух вторичных обмотках будут индуцироваться одинаковые напряжения противоположной полярности ( $V_{S1} = -V_{S2}$ ). Следовательно, напряжения двух обмоток будут компенсировать друг друга, и общий выходной сигнал будет равен нулю ( $V_{OUT} = 0$ ).

При смещении сердечника вверх, как показано на Рисунке 3, связь между первичной и

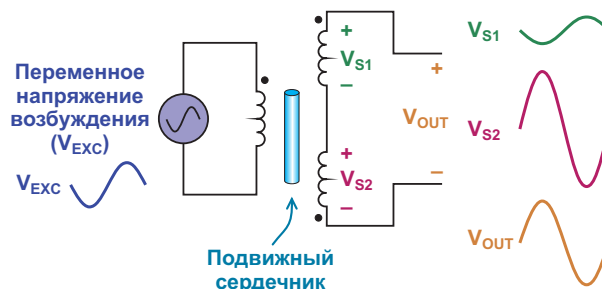


**Рисунок 3.** LVDT с сердечником, смещенным вверх.

первой вторичной обмоткой усиливается. Это приводит к увеличению переменного напряжения на первой вторичной обмотке по сравнению со второй ( $|V_{S1}| > |V_{S2}|$ ) и появлению ненулевого выходного сигнала  $V_{OUT}$ . Обратите внимание, что выходной сигнал находится в фазе с  $V_{S1}$ , но его амплитуда относительно меньше.

В примере, показанном на Рисунке 3, при смещении сердечника вверх выходной сигнал должен идеально совпадать по фазе с  $V_{EXC}$ .

Типичные формы сигналов при смещении сердечника вниз показаны на Рисунке 4.



**Рисунок 4.** LVDT с сердечником, смещенным вниз.

В этом случае увеличивается магнитная связь между первичной и второй вторичной обмотками, приводя к тому, что  $|V_{S2}| > |V_{S1}|$ . Как можно видеть, будет получено ненулевое значение  $V_{OUT}$ , которое в идеале сдвинуто по фазе на  $180^\circ$  относительно напряжения возбуждения.

### Передаточная функция

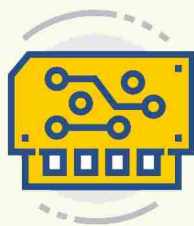
На Рисунке 5 показана передаточная функция типичного LVDT. Ось X – это смещение сердечника относительно центра. По оси Y отложена амплитуда выходного переменного напряжения.

В точке начала координат ( $X = 0$ ) выходное напряжение в идеале равно нулю. При смещении сердечника от центра в любом направлении амплитуда выходного сигнала увеличивается линейно со смещением сердечника. Заметим, что, измеряя только амплитуду выходного сигнала, мы не сможем определить, смещен ли сердечник влево или вправо. Нам нужно знать как амплитуду, так и фазу выходного сигнала.

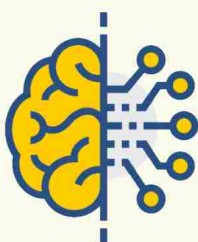




Радиодетали



Приборы, платы



Работа



Услуги



+ Добавить объявление

## Диапазон линейности

Как показано на Рисунке 5, линейность передаточной функции LVDT сохраняется только в ограниченном диапазоне смещений сердечника. Это определяется как диапазон линейности LVDT.

Почему за пределами этого диапазона характеристика устройства перестает быть линейной?

Можно представить, что когда смещение сердечника от нулевого положения превышает определенное значение, магнитный поток, попадающий на сердечник из первичной обмотки, уменьшается. Это, соответственно, приводит к уменьшению напряжения, возникающего на соответствующей вторичной обмотке. Максимальное расстояние, на которое может сместиться сердечник от своего нулевого положения при сохранении линейности передаточной функции, называется диапазоном измерений.

Доступен широкий выбор LVDT, охватывающий диапазон смещений от  $\pm 100$  мкм до  $\pm 25$  см. LVDT, способные выполнять измерения в больших диапазонах, также находят применение в лабораторном, промышленном и погружном оборудовании.

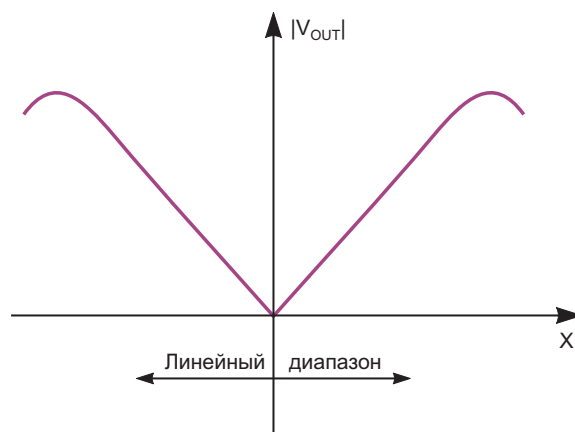


Рисунок 5. Передаточная функция типичного LVDT.

## Ошибка линейности

График зависимости выходного сигнала LVDT от смещения сердечника не является идеальной прямой линией даже в линейном диапазоне. Выходные напряжения могут немного отклоняться от прямой линии, построенной для наилучшего соответствия выходным данным.

Одним из механизмов, который может быть причиной нелинейности в номинально линейном диапазоне устройства, является насыщение магнитного материала. Это может привести к появлению третьей гармоники даже в том случае, если сердечник находится в нулевом положении. Эта гармоника может быть подавлена с помощью фильтра нижних частот, включенного на выходе LVDT.

Максимальное отклонение выходного сигнала LVDT от ожидаемой прямой линии рассматривается как ошибка линейности. Ошибка линейности обычно выражается в процентах +/- от выходного сигнала полного диапазона. Например, максимальная ошибка линейности LVDT типа E-100 компании Measurement Specialties составляет  $\pm 0.5\%$  от полной шкалы.

## Чувствительность

Чувствительность, или коэффициент передачи, позволяет связать выходное напряжение со смещением сердечника  $D$ . Для определения чувствительности нужно подать на первичную обмотку напряжение возбуждения  $V_{\text{PRIMARY}}$  рекомендуемого уровня (для LVDT E-100 это 3 В с.к.з.) и сместить сердечник из нулевого положения в крайнюю точку диапазона измерений. Теперь надо измерить напряжения на двух вторичных обмотках, чтобы найти общее выходное напряжение  $V_{\text{OUT}}$ . Подставляя эти значения в следующую формулу, можно найти чувствительность  $S$ :

$$S = \frac{V_{\text{OUT}}}{V_{\text{PRIMARY}} \times D}.$$

Чувствительность обычно указывается в милливольт на вольт возбуждения на тысячные доли дюйма смещения сердечника (мВ/В/мил). Например, чувствительность LVDT E-100 равна 2.4 мВ/В/мил. Зная чувствительность, можно определить требуемый коэффициент усиления схемы формирования сигнала. **ПЛ**

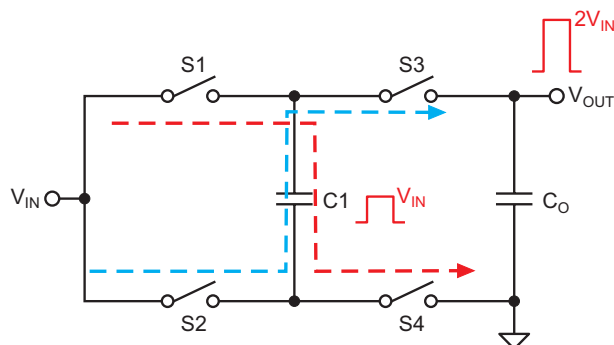
# Как использовать преобразователь с зарядовым насосом в своем проекте

*Monolithic Power Systems*

## Введение

Большинство инженеров знакомы с повышающими преобразователями, которые повышают выходное напряжение  $V_{OUT}$  до значения большего, чем входное напряжение  $V_{IN}$ . Они также знакомы с повышающе-понижающими преобразователями и преобразователями с несимметрично нагруженной первичной индуктивностью (SEPIC), которые могут обеспечить значение  $V_{OUT}$  выше, ниже или равное  $V_{IN}$  в зависимости от того, что требуется для принимающего устройства.

Преобразователь с зарядовым насосом – тип DC/DC-преобразователя, в котором для повышения или понижения напряжения используются конденсаторы. Такие преоб-



**Рисунок 1.** Функциональная схема удвоителя напряжения.

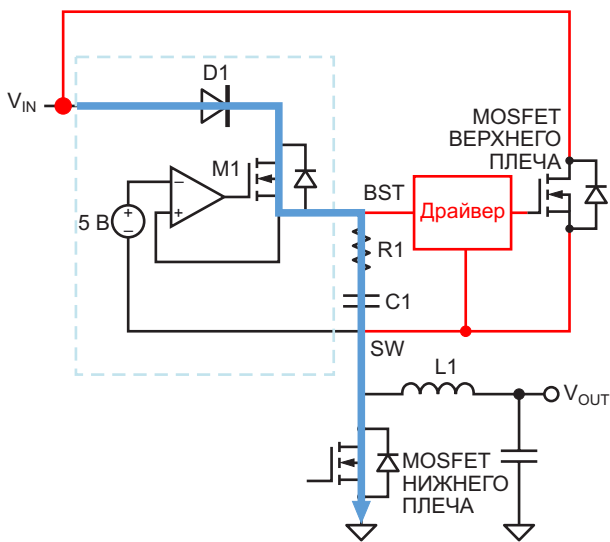
зователи часто занимают меньшую площадь, имеют высокий КПД и невероятно экономичны. Они часто используются в подсветке жидкокристаллических дисплеев на тонкопленочных транзисторах (TFT-LCD), в оптических модулях, а также могут управлять транзистором верхнего плеча (n-канальным MOSFET) в схемах понижающих преобразователей.

## Зарядовые насосы, работающие как удвоители напряжения

Традиционно преобразователи на основе зарядовых насосов часто работают как удвоители напряжения, которые заряжают конденсаторы от напряжения  $V_{IN}$ , а затем коммутируют заряды, чтобы получить напряжение  $V_{OUT}$  в точности вдвое большее, чем  $V_{IN}$ . Основной принцип прост: нужно зарядить и разрядить конденсатор, а затем, используя тот факт, что конденсатор может хранить заряд, изолировать этот заряд от цепи заряда и пропустить его через цепь разряда.

На этапе заряда два из четырех ключей (Q1 и Q4) замыкаются, а два других ключа (Q2 и Q3) размыкаются. Это позволяет зарядить конденсатор C1 входным напряжением  $V_{IN}$  (см. Рисунок 1).

Далее следует этап преобразования. На этом этапе транзисторы Q1 и Q4 размыкаются, тогда как Q2 и Q3 замыкаются, так как



**Рисунок 2.** Использование зарядового насоса для управления MOSFET верхнего плеча.

напряжение на конденсаторе не может измениться мгновенно. Затем  $C1$  разряжается на выходной конденсатор  $C_{OUT}$ . Перенос заряда осуществляется за счет такой конфигурации замкнутых ключей, что  $V_{OUT} = 2 \times V_{IN}$ .

### Применение зарядовых насосов

В следующих разделах представлены классические приложения для преобразователей с зарядовым насосом.

#### Использование зарядового насоса для управления MOSFET верхнего плеча в понижающей схеме

В качестве примера рассмотрим понижающую схему. Для управления MOSFET верхне-

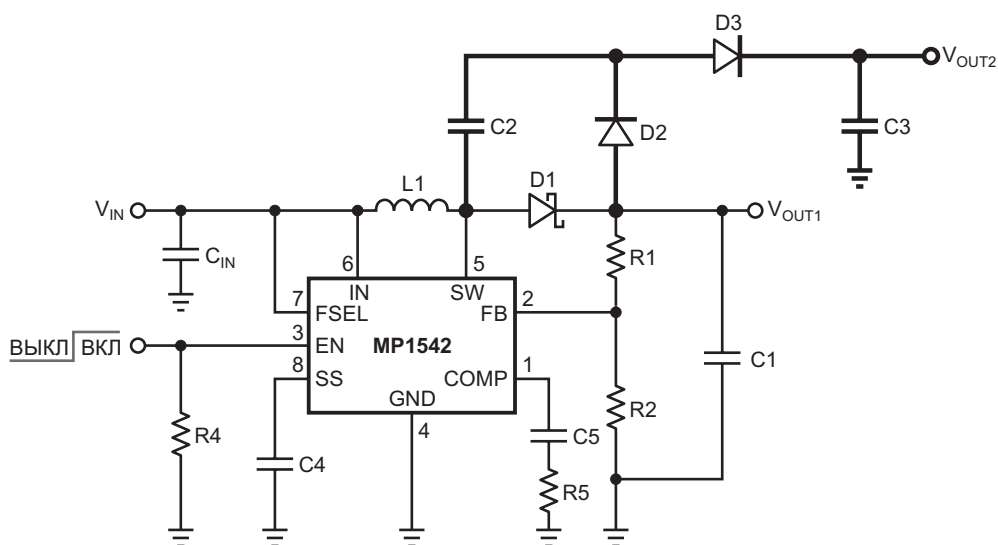
го плеча и гарантии того, что напряжение затвор-исток  $V_{GS}$  превышает пороговое напряжение  $V_{TH}$ , может потребоваться бутстрепная схема, повышающая напряжение на затворе.

Из Рисунка 2 видно, что процесс заряда и разряда конденсатора  $C1$  завершается за один цикл переключения, по окончании которого напряжение на затворе повышается. Зарядовые насосы используются не только в бутстрепных схемах повышающих преобразователей. Они также могут использоваться для управления MOSFET верхнего плеча в полумостовых и полномостовых схемах.

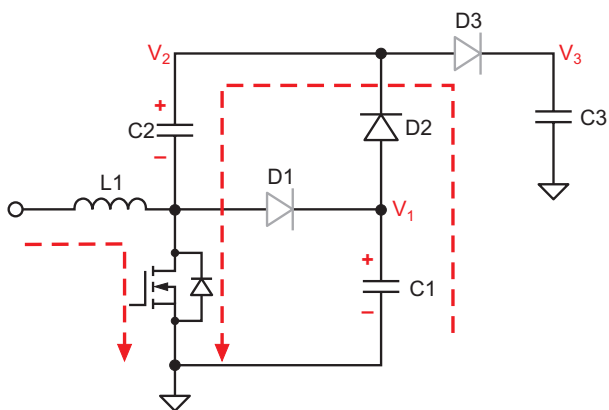
#### Использование зарядового насоса в повышающей схеме

В приложениях с повышающим преобразователем максимального выходного напряжения может быть недостаточно для некоторых устройств, таких, например, как источник питания TFT-LCD дисплеев. Рассмотрим преобразователь, который обычно используется в источниках питания схем на основе TFT. Ситуация, когда требуемое выходное напряжение превышает 25 В, а вывод SW не допускает напряжения более 25 В, требует поиска решения.

Разработчики могут найти микросхемы, способные выдерживать более высокие напряжения, но такие микросхемы дороже. В этом случае может быть добавлена схема зарядового насоса (см. Рисунок 3). С помощью нескольких дополнительных компонентов повышающий преобразователь полу-



**Рисунок 3.** Зарядовый насос в повышающей схеме.

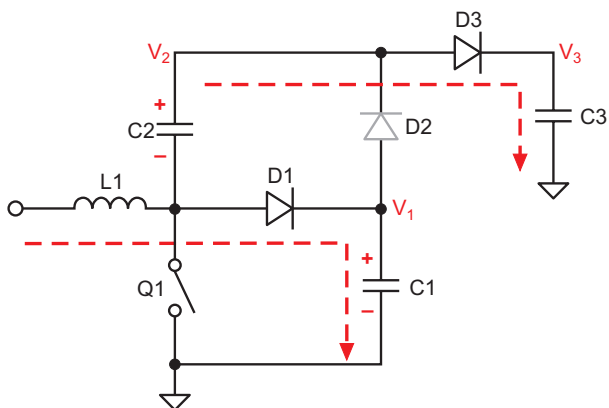


**Рисунок 4.** Упрощенное изображение схемы повышающего преобразователя с зарядовым насосом.

чает новое выходное напряжение  $V_{OUT2}$ , вдвое превышающее собственное выходное напряжение  $V_{OUT1}$ . На Рисунке 3 показано использование зарядового насоса в повышающем преобразователе на основе микросхемы MP1542 с рабочей частотой 700 кГц/1.3 МГц.

На Рисунке 4 показано упрощенное изображение схемы Рисунок 3.

На Рисунке 5 показан общий процесс заряда. Когда транзистор Q1 включается, конден-

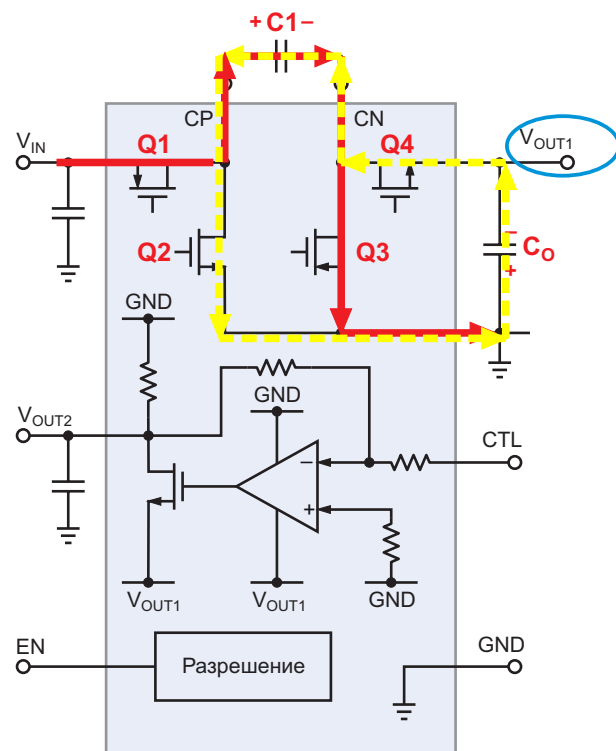


**Рисунок 5.** Общий процесс заряда на функциональной схеме преобразователя.

сатор C1 передает энергию в C2, вследствие чего напряжение на C2 повышается до тех пор, пока первое напряжение ( $V_1$ ) не сравняется со вторым ( $V_2$ ). Когда Q1 выключается, второй конденсатор C2 передает энергию на выход, так что конечное напряжение  $V_3$  равно  $V_2 + V_1$ , или  $2 \times V_1$ .

### Приложения с отрицательным выходным напряжением на основе зарядового насоса

Зарядовые насосы могут использоваться в приложениях как с положительным, так и с отрицательным выходным напряжением. Поскольку зарядовые насосы требуют меньшего количества периферийных компонен-



**Рисунок 6.** Зарядовый насос в приложениях с отрицательным напряжением  $V_{OUT}$ .

**Таблица 1.** Сравнение индуктивных и емкостных DC/DC преобразователей

Индуктивный DC/DC преобразователь	Емкостной DC/DC преобразователь
Рекомендуется для мощных приложений с широким диапазоном входных напряжений	Небольшое количество внешних компонентов, занимающих мало места на печатной плате
Высокая точность стабилизации выходного напряжения	Низкий уровень электромагнитных излучений и низкий ток покоя при высоком КПД
Требуются дополнительные компоненты для снижения электромагнитных помех	Не рекомендуется для приложений с широким диапазоном входных напряжений



тов и занимают меньше места, они являются популярным выбором для таких приложений.

На Рисунке 6 показана схема, в которой для того, чтобы выходное напряжение  $V_{OUT}$  было равно  $-V_{IN}$ , требуется всего 4 внутренних MOSFET микросхемы. Этой схеме не нужны внешние дроссели, что снижает общую стоимость и упрощает конструкцию. Это компактное и низкопрофильное решение подходит для широкого спектра приложений, включая оптические модули, радиочастотные усилители и источники питания датчиков.

В Таблице 1 приведены различия между традиционными индуктивными DC/DC пре-

образователями и емкостными DC/DC преобразователями.

## Заключение

Преобразователи с зарядовым насосом являются малозатратными решениями, позволяющими эффективно удваивать выходной сигнал относительно входного. Разработчики должны выбирать DC/DC преобразователь, отвечающий требованиям их приложений. **РЛ**

## Материалы по теме

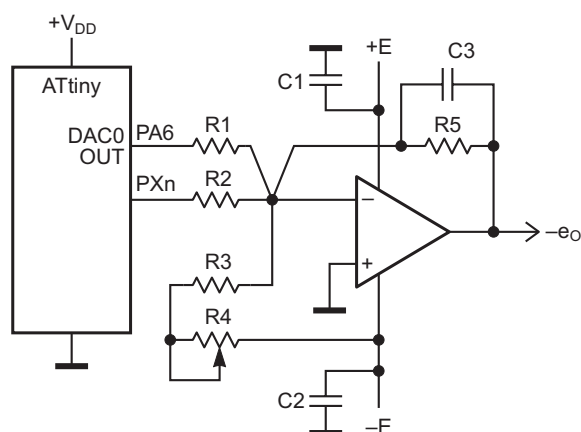
1. [Datasheet MPS MP1542](#)

# Повышение разрешения периферийного ЦАП

Peter Demchenko

EDN

8-битного разрешения периферийного ЦАП (например, в семействе ATtiny) часто оказывается недостаточно. Посмотрим, как можно решить проблему, используя встроенные ресурсы микроконтроллера.



**Рисунок 1.** Схема, используемая для повышения разрешения периферийного ЦАП, а также для уменьшения выходного сопротивления и смещения ЦАП.

Схема, приведенная на Рисунке 1, демонстрирует способ повышения разрешения периферийного ЦАП. Кроме того, схема уменьшает выходное сопротивление ЦАП и позволяет снизить его смещение (которое у ATtinyX17 довольно существенное).

Этот простой подход полностью статический (не требует дополнительных конденсаторов с их недостатками и восстановлением заряда), сохраняет монотонность исходного ЦАП, но для достижения наилучшей линейности может потребоваться некоторая подстройка.

Для добавления еще одного бита можно использовать любой свободный порт микроконтроллера; на Рисунке 1 этот порт обозначен как PXn (X=A...C, n=0...7). И таким образом можно добавить более одного бита.

Примечание: Перед использованием порта PXn в качестве дополнительного бита для ЦАП его необходимо сконфигурировать как выход. Также следует помнить об очень полезных инструкциях в AVR ASM, которые позволяют выборочно изменять состояние одного бита.

Бит PXn может быть использован как новый старший значащий бит (MSB) или новый младший значащий бит (LSB) – подробное описание последнего случая приведено ниже.

Чтобы сохранить целостность выходного сигнала, запас по напряжению на выходах DAC0 и PXn должен быть одинаковым. Самый простой способ обеспечить это – выбрать +V<sub>DD</sub> в качестве опорного напряжения V<sub>REF</sub> для ЦАП. Разумеется, напряжение +V<sub>DD</sub> в этом случае должно быть хорошо стабилизировано.

Операционный усилитель должен быть достаточно быстродействующим и точным; при этом общая добавленная ошибка на выходе операционного усилителя составляет:

$$E_R = V_{OS} \left( 1 + \frac{R_5}{R_{EQ}} \right),$$

где

V<sub>OS</sub> – напряжение смещения операционного усилителя,

R<sub>EQ</sub> = R1 || R3 (приблизительно).

Величина  $E_R$  должна быть как минимум меньше 1 LSB модифицированного ЦАП.

Минимальное напряжение на выходе DAC0 OUT составляет около 0.2 В (для ATtinyX17). Если такое смещение соответствует требованиям приложения, то резисторы R3 и R4 можно исключить и использовать только одно напряжение питания +E, однако при этом операционный усилитель должен иметь rail-to-rail выход, достаточную точность и способность работы с почти нулевым входным напряжением.

Чтобы уменьшить минимальное значение напряжения  $e_0$  до нуля, нужно обнулить выход с помощью резисторов R3 и R4, а в DAC0 загрузить нулевой код.

Сопротивления всех резисторов можно рассчитать следующим образом.

$R1 \geq 5.6$  кОм (требование из технического описания ATtinyX17).

Пусть исходное разрешение ЦАП составляет N бит. Тогда:

$$R2 = R1 \cdot 2^{N+1}$$

(некоторая окончательная настройка может обеспечить лучший результат).

Поскольку минимальное напряжение на выходе DAC0 OUT составляет примерно 0.2 В,

$$R3 + \frac{R4}{2} = \frac{5 \cdot R1}{0.2}$$

(если  $V_{DD} = E = 5$  В),

$$R3 = 0.8 \cdot \left( \frac{5 \cdot R1}{0.2} \right),$$

$$R4 = \frac{R3}{2}$$

(потенциометр R4 многооборотный).

Резистор R5 позволяет легко масштабировать выходное напряжение ЦАП в соответствии со значениями, ожидаемыми в конкретном приложении.

При написании программного кода могут потребоваться некоторые усилия для синхронизации DAC0 OUT и Pxn, хотя есть приложения, допускающие рассинхронизацию, если она не очень велика (менее десятков микросекунд).

Обратите внимание: выход операционного усилителя инвертирован относительно выхода DAC0 OUT (отсюда знак «-» перед  $e_0$  на Рисунке 1). С этим можно справиться, добавив на выход инвертор (операционный усилитель), или внеся изменения в программный код, что может оказаться более удачным решением.

Не стоит ожидать, что предыдущее максимальное значение скорости преобразования останется неизменным. Каждый следующий добавленный бит вдвое увеличивает сопротивление, а также добавляет некоторую емкость в суммирующий узел.

Таким образом, время установления неизбежно будет увеличиваться с каждым добавленным битом расширения.

Для уменьшения паразитной емкости в инвертирующем узле операционного усилителя резисторы R1, R2, R3 и R5 следует разместить вблизи инвертирующего входа.

Иногда для оптимизации работы ЦАП (частотной коррекции усилителя) параллельно R5 необходимо подключить конденсатор C3 емкостью 10-40 пФ. **РЛ**

# Термостабильный 200-ваттный усилитель класса супер-А

Александр Гладкий

Термостабильный усилитель мощности, как и большинство усилителей, состоит из усилителя напряжения и выходного каскада. Схема представлена на Рисунке 1. В усилителе напряжения входной сигнал проходит через высокочастотный фильтр R2-C2 с полосой пропускания 360 кГц и усиливается операционным усилителем U1, который обеспечивает термостабилизацию нуля и низкий уровень искажений всего усилителя. Далее сигнал усиливается каскадами с общей базой на высоковольтных транзисторах Q1-Q4 и увеличивает размах до необходимых  $\pm 45$  В.

Затем с помощью транзисторов Q5-Q8 сигнал расщепляется на положительную и отрицательную полуволны. Каждая полуволна усиливается своим усилителем мощности, состоящим из операционного усилителя U2 (U3) и мощных выходных транзисторов Q9-Q11 (Q10-Q12). Токи усилителей полувольт суммируются и подаются на выход. С помощью резисторов R20 и R21 подается смещение на инвертирующие входы операционных усилителей U2 и U3. Таким образом выходные транзисторы переводятся в режим работы с контролируруемыми токами покоя и минимума.

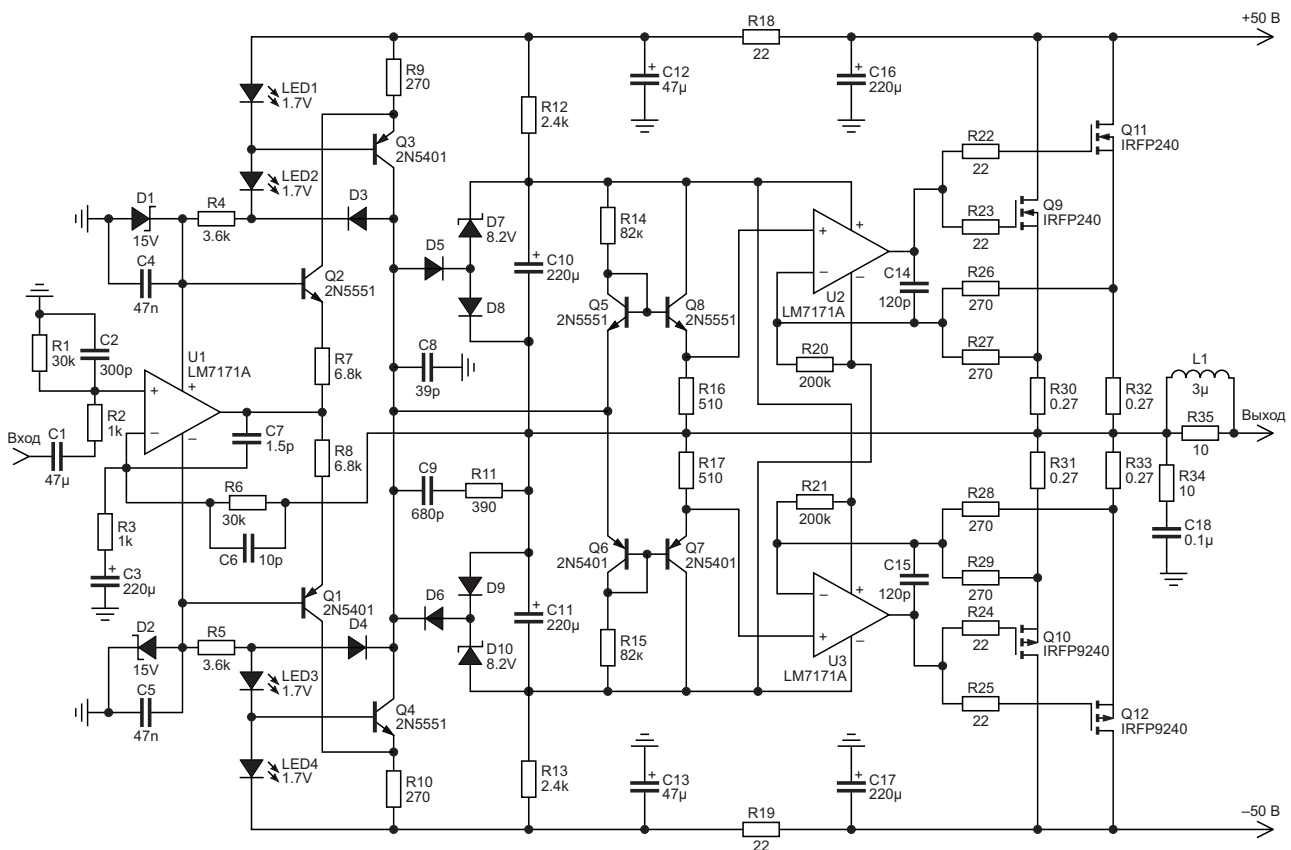
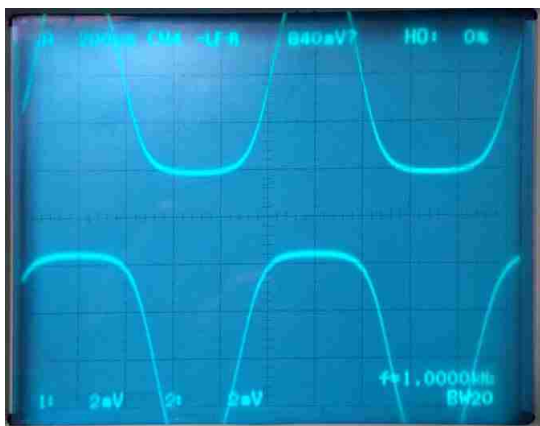


Рисунок 1. Принципиальная схема термостабильного 200-ваттного усилителя класса супер-А.



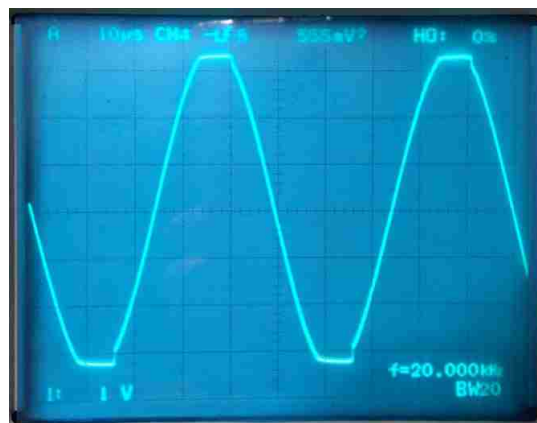
**Рисунок 2.** Осциллограмма напряжений на истоковых резисторах (R30 - R33), показывающая токи выходных транзисторов (Q9 - Q12) при работе в режиме супер-А.

Такой режим называют «экономичным А» или «супер-А». В этом режиме коммутационные искажения, возникающие при переключении мощных транзисторов, оказываются гораздо меньше, чем в режиме АВ. На Рисунке 2 представлена осциллограмма напряжений на резисторах R30-R33 (фактически, это токи выходных транзисторов Q9-Q12 или токи режима «супер-А»).

Операционные усилители U2 и U3 получают питание от вольтодобавки, контролируемой стабилитронами D7 и D10 типа BZX55C8V2 и диодами D8, D9. Диоды D5, D6, D8 и D9 типа 1N4148 ограничивают напряжения полуволн, поступающие на резисторы R16 и R17. Поскольку операционные усилители U2 и U3 по принципу работы обратной связи обеспечивают равенство напряжений на резисторах R16-R17 и на резисторах R30 - R33, а через последние проходят выходные токи транзисторов Q9-Q11, эти токи ограничиваются на уровне 5.5 А на каждый транзистор. При необходимости увеличить выходные токи (например, вы хотите сделать сварочный аппарат ☺) нужно просто увеличить количество выходных транзисторов или включить последовательно с диодами D8 и D9 еще по одному транзистору, тогда выходные токи транзисторов будут ограничены на уровне 8 А на каждый транзистор. Даже при коротком замыкании выхода жесткий контроль за токами выходных транзисторов не прекращается, и транзисторы не сгорают от превышения максимального тока, но они нагреваются, и если не сгорают предохра-

тели блока питания, через несколько минут может наступить их тепловой пробой. Ограничение выходного тока при коротком замыкании выхода и полном входном сигнале приводит к ограничению потребления тока по цепям питания на уровне 6 А, поэтому для надежного срабатывания не рекомендуется устанавливать плавкие предохранители в блоках питания номиналом более 4 А.

Диоды D3 и D4 типа 1N4148 улучшают форму напряжения при выходе усилителя напряжения из перегрузки входным сигналом (клиппинга). Осциллограмма «правильного» ограничения выходного напряжения входным сигналом частотой 20 кГц при нагрузке 4 Ом показана на Рисунке 3.



**Рисунок 3.** Осциллограмма выходного напряжения усилителя на нагрузке 4 Ом при перегрузке входным сигналом частотой 20 кГц.

Операционные усилители U2 и U3 работают на входную емкость мощных полевых транзисторов, составляющую тысячи пикофард и поэтому должны иметь большой выходной ток и высокую скорость нарастания выходного напряжения. Импульсные выходные токи этих усилителей при воспроизведении меандра достигают десятков миллиампер. Отслеживание милливольтовых сдвигов режима супер-А также требует от них термостабильного смещения нуля, а работа в усилителе напряжения U1 требует минимальных искажений на высоких частотах и при клиппинге. Нужными свойствами обладают микросхемы LM6171 и LM7171. Необходимо отметить, что LM6171 потребляет вдвое меньший ток, чем LM7171, что удобно для вольтодобавки, но имеет системный сдвиг нуля, и

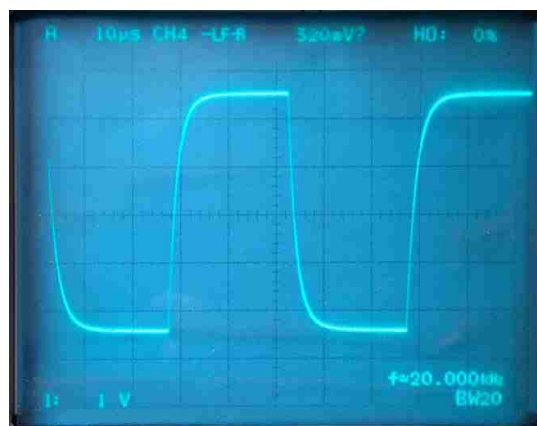


поэтому для LM6171 резисторы смещения разные – R20 = 270 кОм, R21 = 120 кОм. Существует микросхема с двумя операционными усилителями в одном корпусе – LM6172.

Выходной каскад с термостабильным режимом супер-А можно использовать и отдельно, так как его искажения оказываются небольшими, не более 0.11% при размахе выходного напряжения  $\pm(1-45)$  В на нагрузке 4 Ом и на частотах 20 Гц - 20 кГц. При этом входное сопротивление более 40 кОм, выходное – менее 0.1 Ом, сдвиг нуля – несколько милливольт и скорость нарастания выходного напряжения более 100 В/мкс.

Такой каскад можно назвать универсальным, так как без изменения параметров каскада на выходе вместо полевых транзисторов можно использовать биполярные транзисторы Дарлингтона или составные транзисторы. Также нет необходимости подбирать пары полевых транзисторов по точному равенству напряжений отсечки затвор-исток. При разных напряжениях отсечки токи покоя и токи минимума в паре могут сильно отличаться, но операционные усилители жестко поддерживают среднее значение токов минимума и токов покоя 30/105 мА  $\pm$  5 мА для любой температуры. Искажения при этом не увеличиваются. В схеме проверялись «неаудиофильские» полевые транзисторы IRFP240-IRFP9240 и IRF640-IRF9640, транзисторы Дарлингтона 2SD2560 и 2SB1647, а также пары (точнее тройки) составных транзисторов 2SD669A/2SC5200 и 2SB649A/2SA1943. Для биполярных транзисторов сопротивления резисторов R22-R25 нужно уменьшить до 10 Ом, а емкость конденсаторов C14-C15 увеличить до 510 пФ.

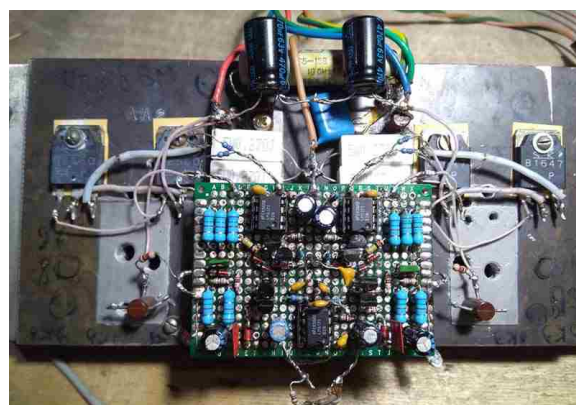
Коэффициент усиления усилителя, равный 30 дБ, определяется цепью отрицательной обратной связи (ООС) R6, C6, R3 и C3. Глубина ООС на частоте 1 кГц составляет 110 дБ, а на частоте 20 кГц – 75 дБ. Запас 11 дБ по амплитуде (на частоте 13 МГц) и 41 градус по фазе (на частоте 5.7 МГц) гарантируют устойчивую работу усилителя. Коэффициент гармоник с учетом шумов (THDN) на частотах 20 Гц - 20 кГц и мощностях до 200 Вт на нагрузке 4 Ом не превышает 0.002%. Интермодуляционные искажения (IMD) не более –115 дБ. При нагрузке 8 Ом все искаже-



**Рисунок 4.** Осциллограмма выходного напряжения усилителя на нагрузке 4 Ом при входном сигнале типа меандр частотой 20 кГц.

ния в два раза (или на 6 дБ) меньше. Меандр на выходе идеальной формы, без выбросов при скорости нарастания/спада напряжения на фронтах более 50 В/мкс. Осциллограмма меандра показана на Рисунке 4. Коммутационные искажения на выходе появляются только на частотах 10 кГц и 20 кГц при выходной мощности более 30 Вт на 4-омной нагрузке. Даже при нереальных 60 ваттах размах этих искажений около 5 мВ и 12 мВ, соответственно (при размахе шумовой дорожки 2 мВ), и их, конечно, никто услышать не сможет.

Фото макета усилителя показано на Рисунке 5. Маломощную часть схемы, все элементы которой находятся левее выходных транзисторов Q9-Q12, можно за несколько часов спаять на макетной плате размером пять на семь сантиметров. Влияние пульса-



**Рисунок 5.** Фото макета усилителя. Маломощная часть усилителя выполнена на макетной плате размером 5 на 7 см. Выходные транзисторы Дарлингтона 2SD2560 и 2SB1647.

ций источников питания усилителя (PSRR) не более –90 дБ на частотах 0 - 100 кГц. Однако на частотах 10 - 20 кГц наводки на маломощную часть схемы идут от проводов с мощными выходными токами и токами цепей питания. Поэтому макетную плату необходимо размещать симметрично относительно проводов с большими токами и не приближаться к ним ближе, чем на 3-4 сантиметра. Провода питания нужно скручивать, а индуктивность L1 смещать к выходным клеммам усилителя.

Вспомним положительные качества усилителя:

- Выходная мощность достаточна для работы любой бытовой акустической системы;
- Шумы и искажения ниже уровня, который могут услышать эксперты;
- Параметры усилителя не зависят от температуры воздуха или радиаторов охлаждения;
- Схема усилителя проста и не содержит дорогих комплектующих;

- Изготовленный усилитель не нуждается в настройках;
- На выходе усилителя могут использоваться либо полевые, либо биполярные транзисторы;
- Усилитель питается от простого двуполярного выпрямителя достаточной мощности;
- Усилитель не горит при коротком замыкании нагрузки.

## Выводы

Усилитель рекомендуется к прослушиванию, и после вынесения вердикта «идеальный», – к массовому изготовлению с присвоением знака «народный ХАЙ-ЭНД». **РЛ**

## Материалы по теме

1. [Datasheet Texas Instruments LM7171](#)
2. [Datasheet Vishay IRFP240](#)
3. [Datasheet Vishay IRFP9240](#)
4. [Datasheet ON Semiconductor 2N5401](#)
5. [Datasheet ON Semiconductor 2N5551](#)
6. [Datasheet Vishay BZX55](#)

# Генераторы импульсов прямоугольной и треугольной формы

Михаил Шустов, г. Томск

Приведены схемы перестраиваемых по частоте генераторов импульсов прямоугольной и треугольной формы. Генераторы отличаются от традиционных тем, что не нуждаются в стабилизации амплитуды. Обеспечение постоянства амплитуды сигналов треугольной формы обеспечивается за счет того, что сопротивление частотозадающего резистора генератора прямоугольных импульсов и сопротивление генератора стабильного тока интегрирующей цепочки формирования сигнала треугольной формы регулируются одновременно и в равных пропорциях. Линейность сигналов треугольной формы обеспечивается тем, что использован начальный квазилинейный участок кривой заряда/разряда конденсатора.

Простейшие генераторы импульсов прямоугольной и треугольной формы с перестройкой частоты содержат генератор прямоугольных импульсов, интегрирующую RC-цепочку, усилитель и схему стабилизации амплитуды сигналов треугольной формы. Генератор, Рисунок 1, выполнен по почти классической схеме, однако отличается тем, что для стабилизации сигналов треугольной формы избран иной подход.

Устройство работает следующим образом. На компараторе DA1.1 LM339 выполнен генератор прямоугольных импульсов, работающий в диапазоне частот 0.5...3.7 кГц. Амплитуда этих сигналов, снимаемых с выхода  $U_{\text{ВЫХ1}}$ , близка к напряжению питания и составляет 11.8 В при напряжении питания 12 В. Частота генерации регулируется потенциометром R4.2.

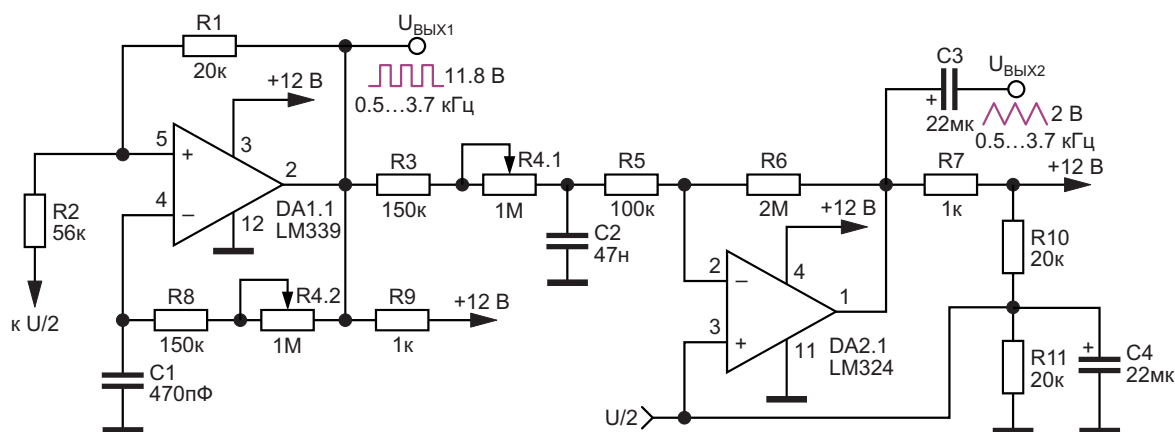
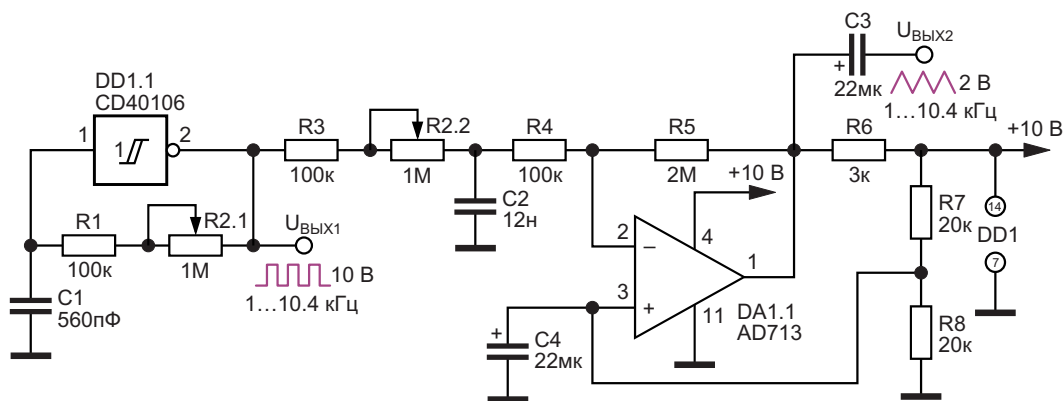


Рисунок 1. Генератор импульсов прямоугольной и треугольной формы с перестройкой частоты от 0.5 до 3.7 кГц.



**Рисунок 2.** Вариант генератора импульсов прямоугольной и треугольной формы с перестройкой частоты от 1.0 до 10.4 кГц.

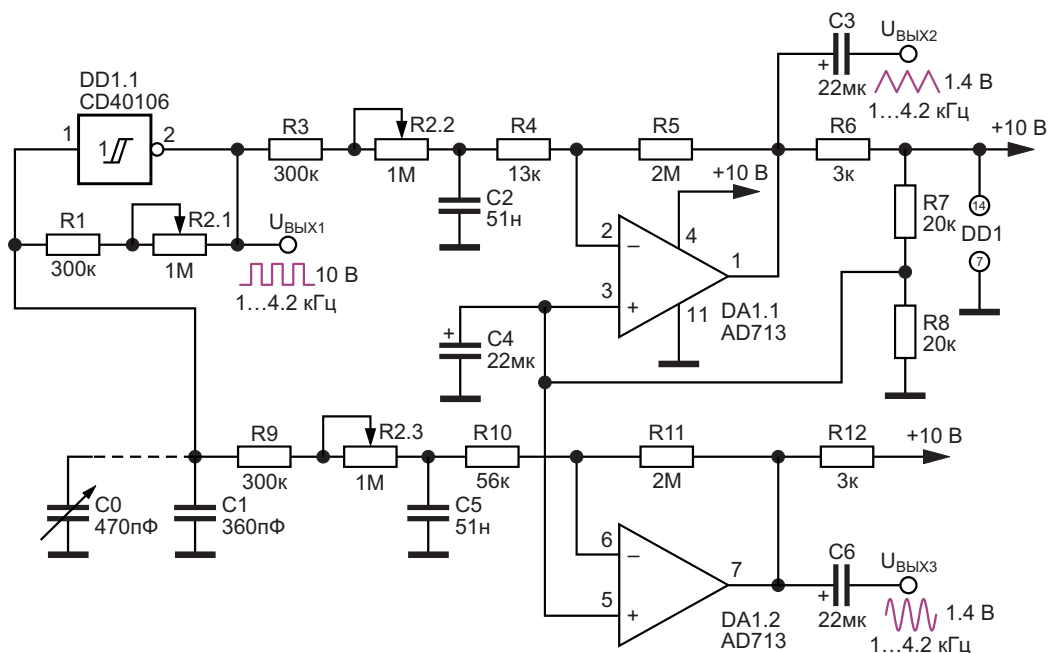
Импульсы прямоугольной формы через резистивную цепочку R3, R4.1 подаются на конденсатор C2. Резистивная цепочка R3+R4.1 является аналогом генератора стабильного тока, обеспечивающего постоянный ток заряда конденсатора C2 вне зависимости от частоты.

Линейность формирования сигналов треугольной формы обеспечивается преимущественно тем, что использован начальный квазилинейный участок кривой процесса заряда/разряда конденсатора.

Поскольку для регулировки частоты генерации и заряда/разряда конденсатора C2

используется сдвоенный потенциометр R4.1, R4.2, при изменении частоты генерации амплитуда сигналов треугольной формы, формируемых на обкладках конденсатора C2, остается неизменной. В виду того, что амплитуда сигналов треугольной формы на конденсаторе C2 невелика, для ее усиления использован каскад на операционном усилителе DA2.1 LM324. С выхода усилителя U<sub>ВЫХ2</sub> снимается сигнал треугольной формы, имеющий амплитуду 2 В.

Второй из генераторов, Рисунок 2, отличается от предыдущего тем, что задающий генератор выполнен на элементе «HE» DD1.1 мик-



**Рисунок 3.** Генератор импульсов прямоугольной, треугольной и синусоподобной формы с перестройкой частоты от 1.0 до 4.2 кГц.

росхемы CD40106. Усилитель устройства содержит операционный усилитель DA1.1 микросхемы AD713. Устройство работает в диапазоне частот от 1.0 до 10.4 кГц и обеспечивает амплитуду сигналов прямоугольной формы до 10 В при напряжении питания 10 В и амплитуду сигналов треугольной формы 2 В.

На Рисунке 3 приведена схема функционального генератора, вырабатывающего сигналы прямоугольной, треугольной и синусоидальной формы в диапазоне частот от 1.0 до 4.2 кГц. Амплитуда сигналов треугольной и синусоидальной формы равна 1.4 В. В устройстве использован строенный потенциометр R2.1, R2.2, R2.3. Для формирования сигналов синусоидальной формы сигнал с времязадающего конденсатора C1 генератора прямоугольных импульсов через интегрирующую цепочку R9+R2.3, C5 поступает на вход

каскада усиления на операционном усилителе DA1.2 микросхемы AD713. При использовании столь примитивного способа формирования сигналов синусоидальной формы коэффициент нелинейных искажений выходного сигнала во всем диапазоне генерируемых частот не превышает 5%.

Для расширения диапазона генерируемых сигналов и дополнительной возможности плавного регулирования их частоты параллельно времязадающему конденсатору C1 может быть подключен конденсатор C0 переменной емкости, Рисунок 3. [РЛ](#)

## Материалы по теме

1. [Datasheet Analog Devices AD713](#)
2. [Datasheet Texas Instruments CD40106B](#)
3. [Datasheet Texas Instruments LM324](#)
4. [Datasheet ON Semiconductor LM339](#)



# Измеритель напряженности магнитного поля и калибратор

John Woodgate

All About Circuits

В этом проекте рассказывается о разработке системы для измерения магнитного поля, излучаемого высокоточными силовыми кабелями на частотах до 150 кГц, без нарушения их целостности.

**М**агнитные поля присутствуют почти везде. Однако удобные средства оценки напряженности магнитного поля в широких диапазонах интенсивности и частоты (от 20 Гц до 150 кГц) не имеют широкого распространения. Тем не менее, существует множество причин, по которым такие измерения могут понадобиться. Одним из примеров является отслеживание помех от незэкранированного или плохо экранированного кабеля.

В этом проекте мы разработаем метод оценки магнитного поля, излучаемого высокоточными кабелями питания на частотах до 150 кГц, без их разрезания или нарушения целостности.

Для начала нам понадобятся два простых аналоговых прибора:

- Ручной измеритель магнитного поля с зондовым датчиком;
- Эталонное устройство калибровки, способное создавать магнитное поле напряженностью до 1000 А/м или 1.26 мТл.

Как правило, высокоточные измерения вряд ли осуществимы или полезны. Это связано с тем, что во многих случаях напряженность магнитных полей, особенно на высоких частотах, может значительно варьироваться даже на коротких промежутках времени и расстояний. Кроме того, важно отметить, что устройство калибровки превосходит предъявляемые к прибору требования по высокой внутренней точности, при этом его стабильность обычно более чем достаточна.

## Ручной прибор для измерения напряженности магнитного поля

Давайте погрузимся в разработку ручного измерителя напряженности магнитного поля и подбор компонентов для него. Для начала рассмотрим блок-схему измерителя и калибратора, показанную на Рисунке 1.

Обратите внимание, что измеритель питается от одной 9-вольтовой батареи. Далее мы разберемся с различными необходимыми компонентами.

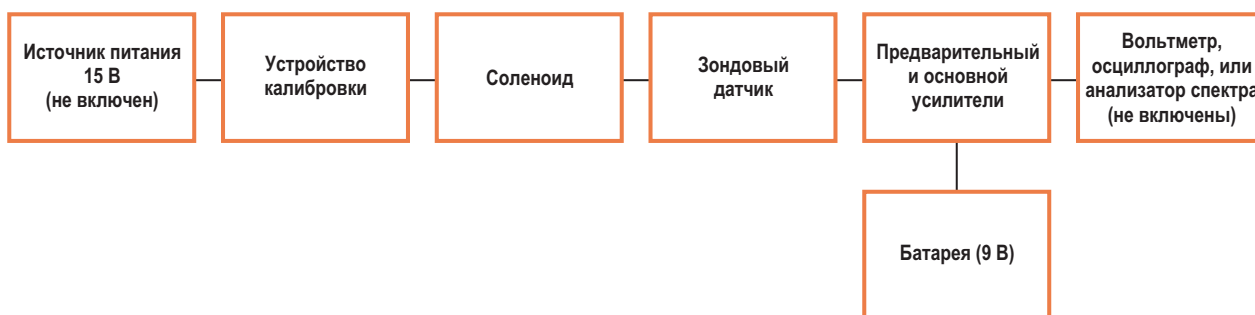


Рисунок 1. Блок-схема измерителя магнитного поля и устройства калибровки.

## Датчик магнитного поля и предусилитель

Датчик представляет собой соленоид с индуктивностью 1.6 мкГн, длиной 8 мм и диаметром 7.5 мм. Он намотан на изоляционном каркасе и содержит около 22 витков. Предусмотрен электростатический экран (один изолированный слой медной фольги, намотанный внахлест). Что касается частотной характеристики, то величина индуктивности не критична, но физические размеры влияют на чувствительность. Зонд подключен к коаксиальному кабелю, при этом электростатический экран соединен с экраном кабеля.

Зонд является направленным, и обычно он располагается так, чтобы его ось была вертикальной (при условии горизонтального расположения кабеля), и воспринимает вертикальную составляющую магнитного поля. Однако пользователь может установить его горизонтально для измерения горизонтальной составляющей.

В целом общая напряженность поля  $H_{TOTAL}$  в точке равна квадратному корню из суммы квадратов вертикальной составляющей поля  $H_V$  и двух горизонтальных составляющих  $H_X$  и  $H_Y$ .

$$H_{TOTAL} = \sqrt{H_V^2 + H_X^2 + H_Y^2}.$$

Схема датчика и предварительного усилителя показана на Рисунке 2.

Предварительный усилитель физически объединен с основным усилителем и имеет общую землю. Выход X предусилителя подключается к входу X схемы основного усилителя, показанной на Рисунке 3.

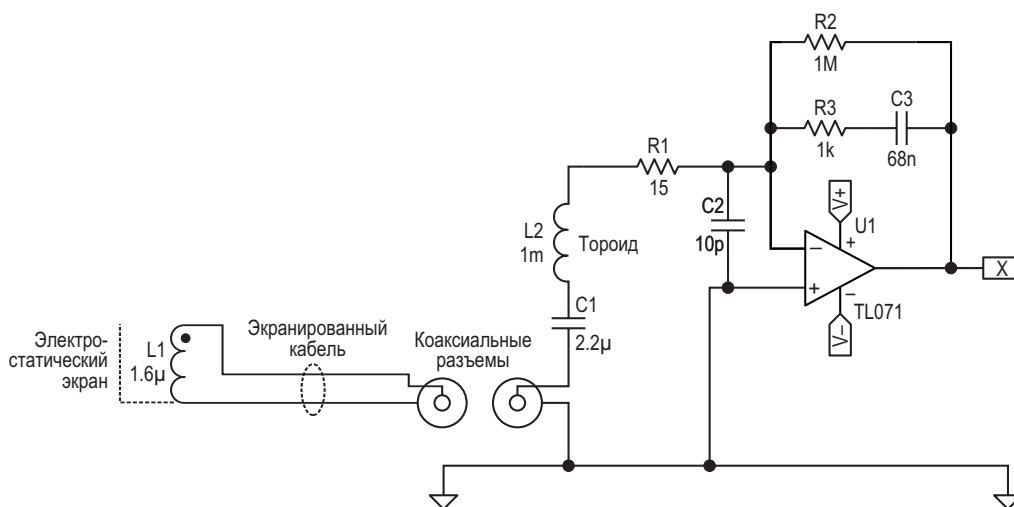


Рисунок 2. Схема зондового датчика и предварительного усилителя.

Предусилитель состоит из транскондуктивного усилителя с очень низким входным сопротивлением. Этот метод позволяет получить плоский частотный отклик от источника взаимной индуктивности. Однако получение входного сопротивления, достаточно низкого по сравнению с реактивным сопротивлением индуктивности 1.6 мкГн на частоте 20 Гц, может оказаться непрактичным. Одним из способов преодоления этой проблемы является увеличение индуктивности с помощью последовательного тороидального дросселя емкостью 1 мГн, нечувствительного к внешним магнитным полям. Сопротивление катушки и добавочного резистора 15 Ом компенсируется включением конденсатора последовательно с резистором обратной связи 1 кОм.

Этот дроссель состоит примерно из 20 витков, намотанных на ферритовый тороидальный сердечник с внешним диаметром 9.6 мм, внутренним диаметром 4.7 мм и толщиной 3.2 мм. В каталоге Digi-Key его номер 240-2522-ND. Имеющиеся в продаже готовые дроссели индуктивностью 1 мГн имеют большие размеры, рассчитаны на большие токи, и в данном случае не подходят.

## Основной усилитель

Усилитель имеет лишь небольшой коэффициент усиления и включает в себя два фильтра. При работе на высокоомную нагрузку чувствительность датчика, предусилителя и основного усилителя составляет 1 мВ при напряженности поля в датчике 1 А/м. А/м (ам-

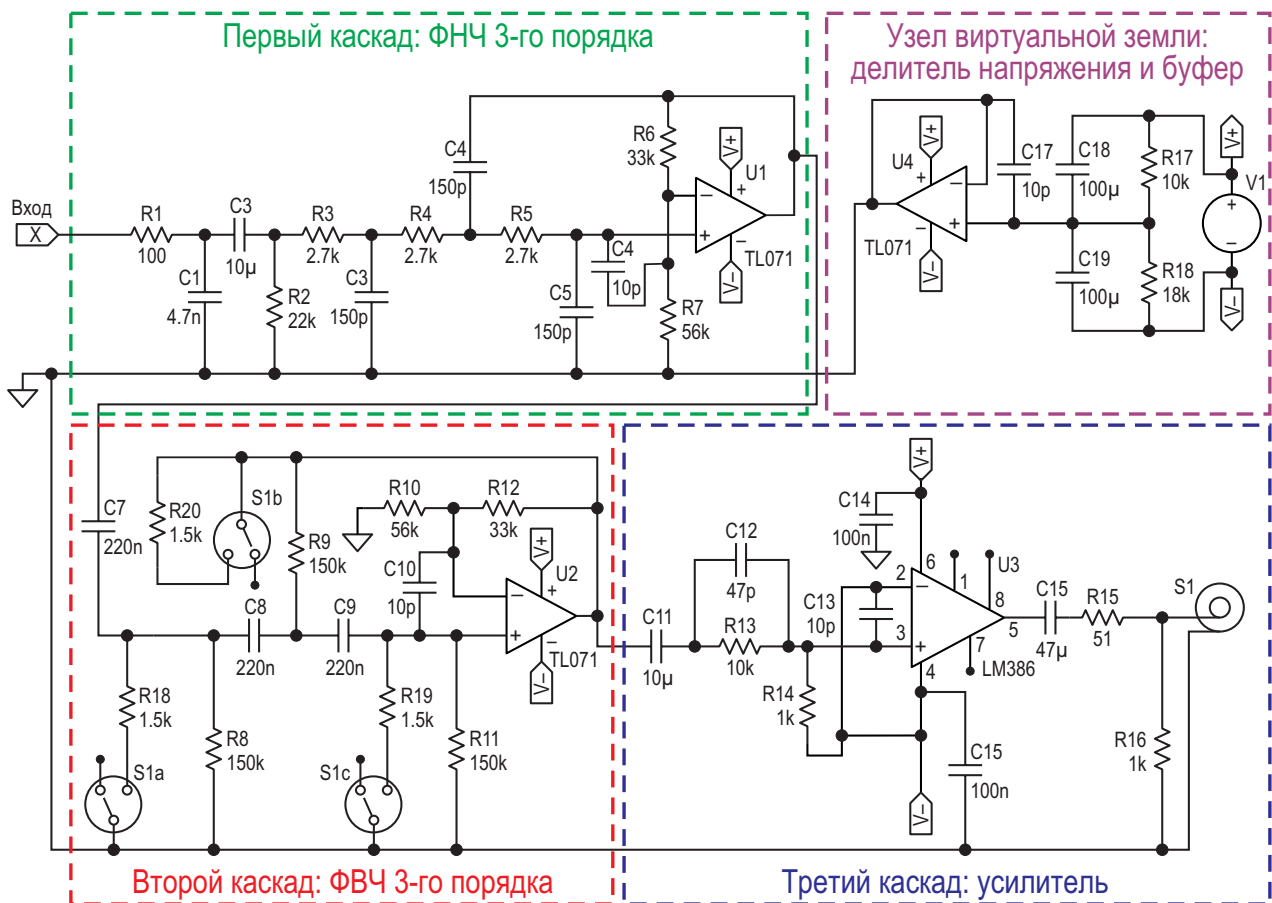


Рисунок 3. Схема основного усилителя.

пер на метр) в системе единиц СИ – это «маленькая» единица, в отличие, например, от фарада, которая является «большой» единицей, и обычно мы используем компоненты, емкость которых составляет очень малую долю фарада. Насколько маленькая? Судите сами: 1 А/м создает плотность магнитного потока 1.26 мкТл (микротесла) в воздухе или вакууме, в то время как магнит в наушнике создает индукцию около 1 Тл.

На Рисунке 3 мы показали схему основного усилителя. Его первый каскад представляет собой фильтр нижних частот 3-го порядка, предназначенный для устранения шумов выше примерно 200 кГц.

За фильтром нижних частот следует фильтр верхних частот 3-го порядка, частота среза которого по уровню  $-3$  дБ может изменяться в диапазоне от 8 до 800 Гц с помощью переключателей S1a, S1b и S1c. Коммутация может быть реализована с помощью одного трехполюсного переключателя на два направления.

На Рисунке 3 переключатели второго каскада показаны в положении, при котором частота среза по уровню  $-3$  дБ равна 8 Гц. Частота 8 Гц наилучшим образом подходит для подавления фликкер-шумов в этом широкополосном режиме работы. В такой конфигурации основной усилитель в целом имеет практически плоскую характеристику в диапазоне от менее 20 Гц до 100 кГц, ограниченную спадом на частоте 150 кГц, как показано на Рисунке 4. Из-за влияния других конденса-

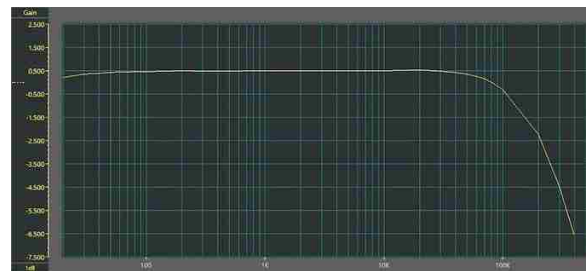
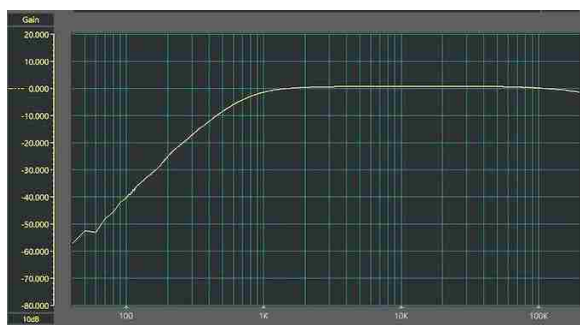


Рисунок 4. Частотная характеристика основного усилителя с фильтром нижних частот 3-го порядка, настроенным на частоту 8 Гц.

торов связи (C2, C7, C11, C18) частота среза по уровню  $-3$  дБ всего основного усилителя составляет 11 Гц.

Для получения частоты среза 800 Гц параллельно R8, R9 и R11 подключаются резисторы 1.5 кОм, ослабляющие составляющие сетевой частоты и ее гармоник ниже 2 кГц. Частотная характеристика основного усилителя при частоте среза фильтра верхних частот 800 Гц показана на Рисунке 5.



**Рисунок 5.** Частотная характеристика основного усилителя с фильтром верхних частот 3-го порядка, настроенным на частоту 800 Гц.

Фильтры выглядят как фильтры Баттерворта 3-го порядка в реализации Саллена-Ки с одинаковыми номиналами компонентов, но не совсем. Для получения истинно баттервортовских характеристик за первыми пассивными секциями должны следовать буфера, чтобы источники сигналов для вторых секций были низкоомными. Но для наших целей в данном проекте это не обязательно.

Выходной сигнал фильтра верхних частот второго каскада подается на маломощный усилитель третьего каскада, выход которого способный работать на нагрузку 50 Ом (или выше).

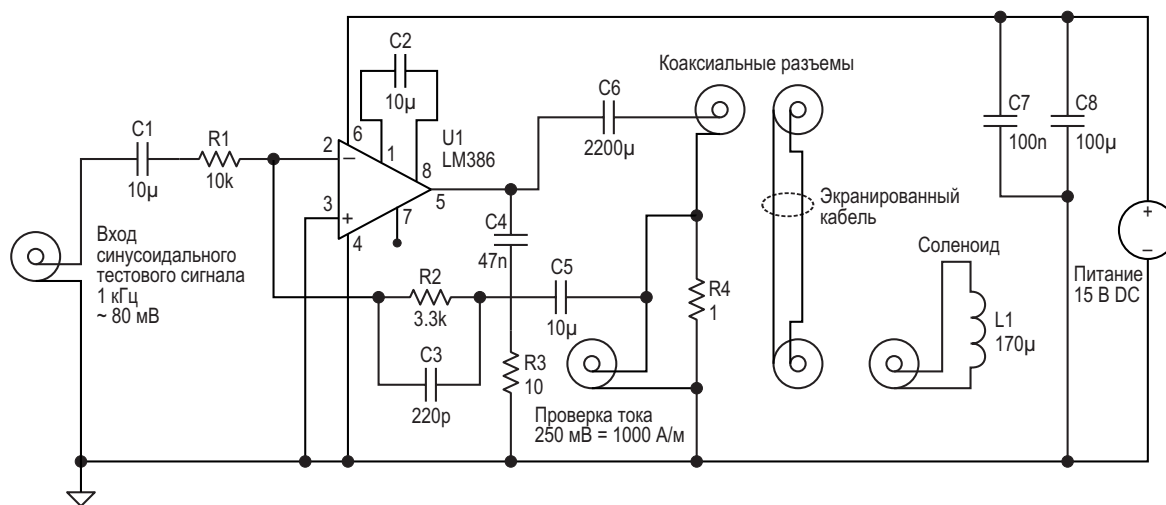
## Калибратор напряженности магнитного поля

Проще всего создать магнитное поле большой напряженности с помощью соленоида. Напряженность поля и индуктивность могут быть точно рассчитаны на основе физических размеров и силы тока. Расчетное значение напряженности поля проверяется измерением индуктивности.

Соленоид калибратора имеет длину 50 мм, диаметр 16 мм и 200 витков. Он намотан на картонный каркас (который не расплавится при прикосновении к нему паяльника). Разумеется, внутренний диаметр каркаса должен быть достаточно большим, чтобы в него поместился датчик. Соленоид может быть оснащен вклеенным с одного конца разъемом RCA (отсюда необходимость пайки), чтобы его можно было подключить экранированным кабелем к усилителю калибратора.

Маломощный усилитель калибратора сделан на микросхеме LM386, работающий от источника питания 15 В. Он сконфигурирован как источник тока с практически постоянным значением на любой частоте от 20 Гц до 100 кГц и некоторым снижением до 150 кГц.

Схема устройства калибровки показана на Рисунке 6.



**Рисунок 6.** Схема калибратора и соленоида.

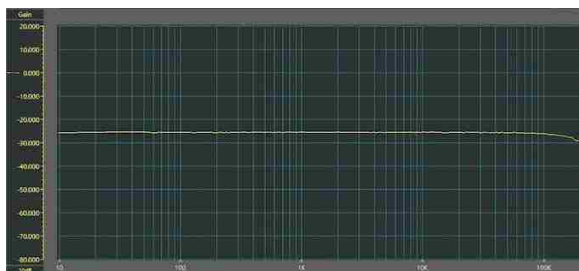


**Рисунок 7.** Датчик и соленоид.

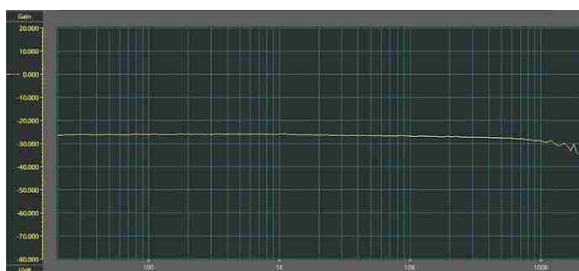
На Рисунке 7 показаны датчик и соленоид.

Частотная характеристика токового выхода калибратора показана на Рисунке 8. Магнитное поле в соленоиде, разумеется, строго пропорционально току, поскольку магнитная проницаемость воздуха постоянна.

Было бы слишком много ожидать, что аудиосуилитель LM386 сможет выдать 250 мА на частоте 150 кГц и 1000 А/м в соленоиде. Он будет отдавать 250 мА на частоте 15 кГц,



**Рисунок 8.** Частотная характеристика токового выхода калибратора.



**Рисунок 9.** Общая частотная характеристика от калибратора до выхода основного усилителя при широкополосном режиме работы.

25 мА на 100 кГц и 12.5 мА на частотах до 150 кГц. Сильные высокочастотные магнитные поля встречаются редко.

Из-за большой индуктивной нагрузки при токе 250 мА устройство сильно нагревается. На него можно приклеить теплоотвод, если ток будет подаваться более минуты или двух, чего обычно достаточно для выполнения калибровки.

## Использование калибратора

Для использования калибратора катушка датчика вводится в соленоид примерно до середины. Перемещение зонда внутрь и наружу показывает, насколько однородна напряженность магнитного поля внутри соленоида; она меняется только тогда, когда зонд приближается к концу соленоида.

На Рисунке 9 показана общая частотная характеристика от калибратора до выхода основного усилителя при широкополосном режиме работы основного усилителя (от 11 Гц до 150 кГц).

## Примеры использования измерителя напряженности магнитного поля

Имея все это в виду, давайте рассмотрим несколько примеров использования этого измерителя напряженности магнитного поля.

### Утечка магнитного поля из сетевого трансформатора

Хотя на смену сетевым трансформаторам пришли импульсные технологии, миллиарды все еще используются, и для некоторых целей они могут быть предпочтительнее. Однако они создают внешнее магнитное поле, а ток часто бывает не синусоидальным, поскольку трансформатор работает на выпрямитель с фильтрующим конденсатором. Из-за этого компоненты поля содержат гармоники сетевой частоты, по меньшей мере, до 10 кГц. Это может вызвать значительные помехи в виде характерного фона в соседних аудиоцепях. Фон – это не низкое рычание: содержание гармоник увеличено процессом магнитной связи, при котором наведенное напряжение пропорционально его частоте.



## Магнитное поле одиночного прямого проводника

Направление магнитного поля круговое, с центром в проводнике, а его напряженность  $H$  точно выражается формулой

$$H = \frac{I}{2\pi r},$$

где:

$I$  – ток в амперах,

$r$  – радиус окружности, на которой измерялась напряженность поля.

## Утечка магнитного поля из плоского кабеля

На расстоянии от кабеля, сравнимом с расстоянием между двумя токоведущими жилами, магнитные поля от противоположных токов почти компенсируются, но ближе к кабелю – нет. Напряженность поля может быть точно рассчитана. На Рисунке 10 показан результат упрощенного расчета вертикальной составляющей поля, создаваемого двумя проводниками, расположенными на расстоянии 1 см друг от друга, в предположении, что их толщина очень мала. Видно, что напряженность поля очень быстро падает с расстоянием, но вблизи кабеля она может быть достаточно сильной.

## Измеренные значения напряженности поля

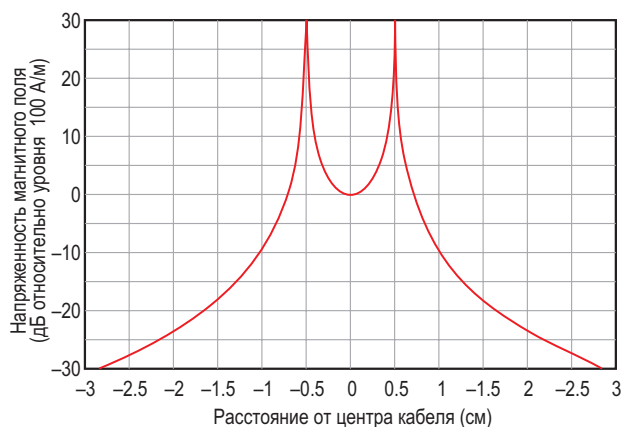
В следующих разделах мы рассмотрим различные измерения напряженности поля в рамках этого проекта.

## Утечка магнитного поля из сетевого трансформатора

На расстоянии 25 мм от корпуса трансформатора напряженность поля составляла 50 А/м. Форма сигнала представляла собой искаженную синусоиду частотой 50 Гц. Напряженность этого поля достаточно велика, чтобы навести в соседнюю цепь слышимый фоновый сигнал.

## Одиночный прямой проводник

Результаты измерения для длинного (1 м) прямого горизонтального проводника с током 10 А при частоте 50 Гц приведены в Таблице 1.



**Рисунок 10.** Напряженность вертикального магнитного поля, создаваемого двумя очень тонкими горизонтальными проводниками, расположенными на расстоянии 1 см друг от друга.

**Таблица 1.** Магнитное поле, окружающее длинный прямой проводник

Расстояние от центра ближнего проводника (мм)	Выходное напряжение измерителя (мВ)	Напряженность магнитного поля (А/м)
10	133	133
20	66	66
30	44	44
40	33	33
50	26	26

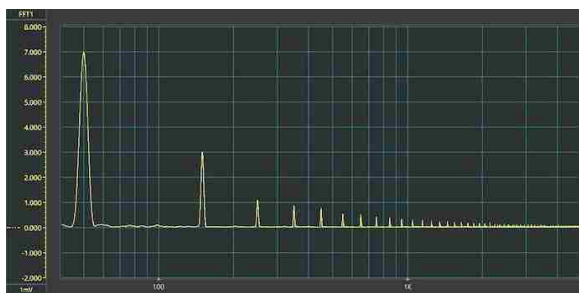
**Таблица 2.** Внешнее вертикальное поле двухжильного кабеля

Расстояние от центра ближнего проводника (мм)	Выходное напряжение измерителя (мВ)	Напряженность магнитного поля (А/м)
5	8.0	8.0
10	4.0	4.0
15	2.4	2.4
20	1.5	1.5
25	1.1	1.1

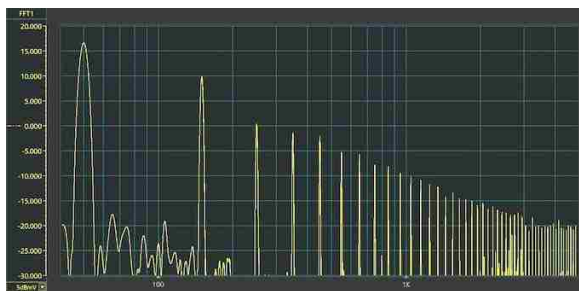
## Внешнее магнитное поле двухжильного кабеля

Излучения, измеренные на различных дистанциях от горизонтального двухжильного кабеля с расстоянием между проводниками 6 мм, показаны в Таблице 2.

По кабелю протекал ток в резистивную нагрузку 400 Вт, уменьшенный вдвое. Численно сравнить полученный результат с Рисунком 9 нельзя, так как диаметр проводников (1.6 мм) не мал по сравнению с рассто-



**Рисунок 11.** Вертикальное магнитное поле снаружи двужильного кабеля, линейная шкала.



**Рисунок 12.** Вертикальное магнитное поле снаружи двужильного кабеля, логарифмическая шкала.

янием между ними. Однако Таблица 2 показывает, как напряженность поля уменьшается с расстоянием.

На Рисунке 11 показан спектр поля в единицах напряжения с уровнем 50-герцовой компоненты 7 мВ, соответствующим напряженности 7 А/м.

На Рисунке 12 показана та же характеристика в децибелах относительно 1 мВ, чтобы лучше выделить уровни высокочастотных компонентов. Здесь мы видим, что составляющая 150 Гц на 7 дБ ниже основной гармоники 50 Гц, т.е. отношение составляет 0.45. На самом деле гармоники простираются при-

мерно до 10 МГц, но анализатор спектра не работает на таких частотах.

## Итоги испытаний прототипа измерителя напряженности поля

Два готовых прототипа были собраны на беспаячной макетной плате, имеющей большие паразитные параметры, чем печатные платы. Характеристики устройства, собранного на печатной плате, скорее всего, будут несколько лучше.

### Схемы

Схемы создавались с использованием бесплатного и очень мощного симулятора LTspice. Результаты моделирования основаны на несколько идеализированных характеристиках компонентов с точными значениями. Отклонения номиналов компонентов могут немного влиять на коэффициент усиления на средних частотах и вызывать изменения коэффициента усиления на крайних участках частотной характеристики. Хотя ошибки можно было бы исправить, добавив несколько регулировочных компонентов, калибратор делает это ненужным.

### Частотные характеристики и спектры

Частотные характеристики и спектры получены в результате реальных измерений и отображены в графической форме с помощью USB-осциллографа Instrustar ISD205C. [РЛ](#)

### Материалы по теме

1. [Datasheet Texas Instruments LM386](#)
2. [Datasheet Texas Instruments TL071A](#)

# Самокалибрующийся ЦАП на основе декодера Шеннона с временем преобразования 4 секунды и выходным напряжением до 300 В

Stephen Woodward

EDN

Помимо невероятной простоты и программируемого разрешения, главным достоинством ЦАП на основе декодера Шеннона является скорость преобразования последовательного n-битного цифрового потока в

аналоговый сигнал, выполняемого всего за nT секунд, где T = 1 бит времени [1].

Разумеется, будет ли «nT» действительно быстрым, зависит от того, сколько в действительности длится T! На Рисунке 1

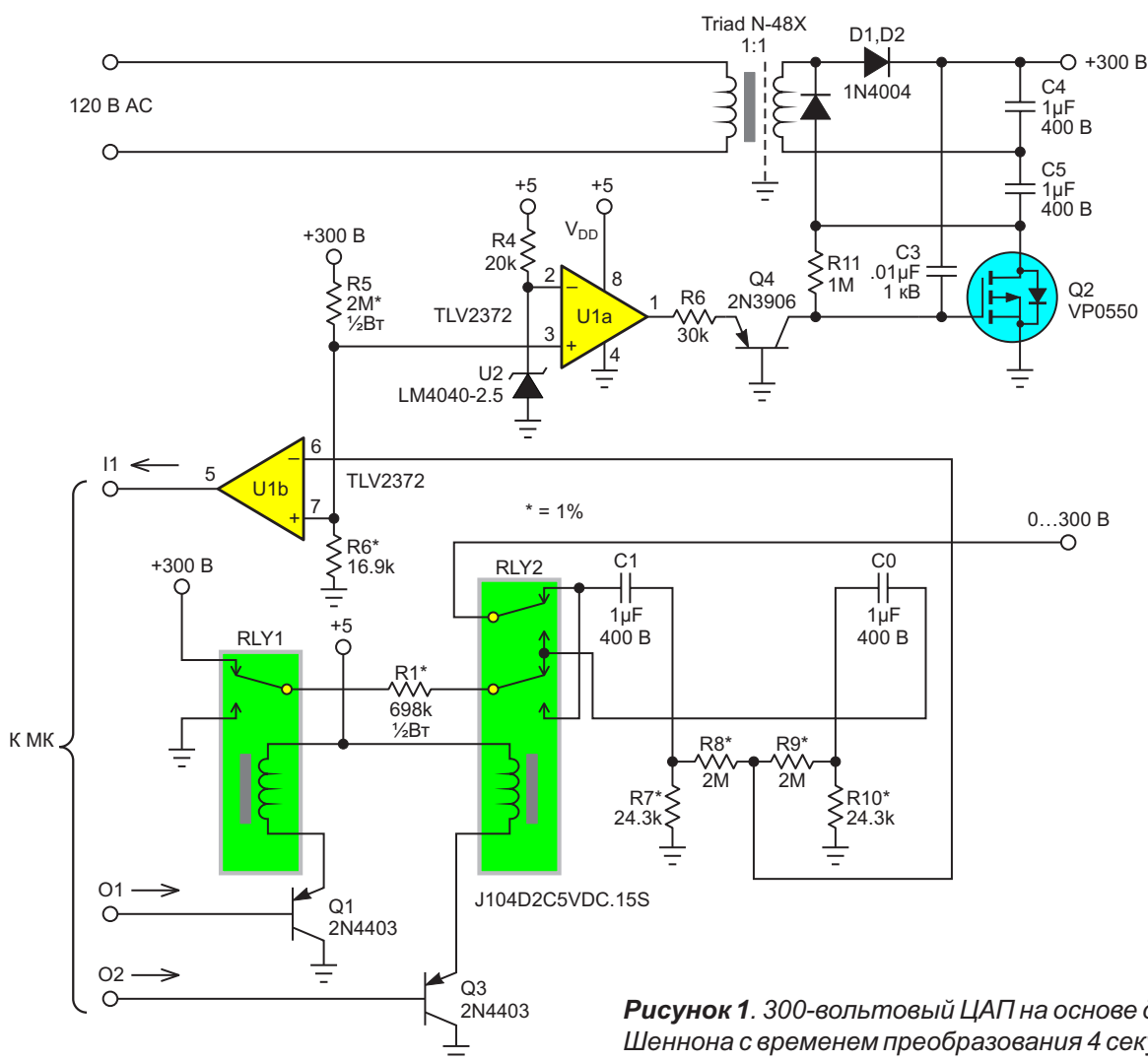


Рисунок 1. 300-вольтовый ЦАП на основе декодера Шеннона с временем преобразования 4 секунды.

представлена схема декодера Шеннона, в которой  $T = 500$  мс (!), в результате чего для 8-битного преобразования потребуется  $nT = 8 \times 0.5 = 4$  секунды! В каком мыслимом контексте такой черепаший темп вообще может быть назван «быстрым»?

Для преобразования каждого бита декодера Шеннона на Рисунке 1 требуется полсекунды, поскольку для переключения в нем используются электромеханические реле. Но архаичная технология привлекательна тем, что полная шкала выходных напряжений этого преобразователя составляет 300 вольт. Конечно, существуют способы реализации полупроводниковых (т. е. быстрых) коммутационных решений, которые могут работать с такими же напряжениями, но реле обладают очаровательной и надежной простотой, которая кажется более подходящей для мистики KISS (Keep it simple, stupid – будь проще, дурачок – прим. ред.) декодера Шеннона. Вот как это работает.

Согласно документации, время срабатывания/отпускания реле С1Т J104D2C5VDC 15S составляет 6 мс/4 мс. Возникающая в результате асимметрия между временами включения и выключения  $6 - 4 = 2$  мс диктует минимальную длительность бита

$$T = 256 \times 2 \text{ мс} \approx 500 \text{ мс}$$

для 8-битной точности. 5-вольтовый выходной битовый поток микроконтроллера, посту-

пающий на вход O1, управляет транзистором Q1 и, следовательно, реле RLY1, преобразуя его в 300-вольтовый битовый поток.

Реле RLY2 через резистор R1 направляет его на один из двух интегрирующих конденсаторов (C0 или C1) для получения постоянной времени в стиле Шеннона, равной

$$(R1 + R7) \cdot C1$$

или

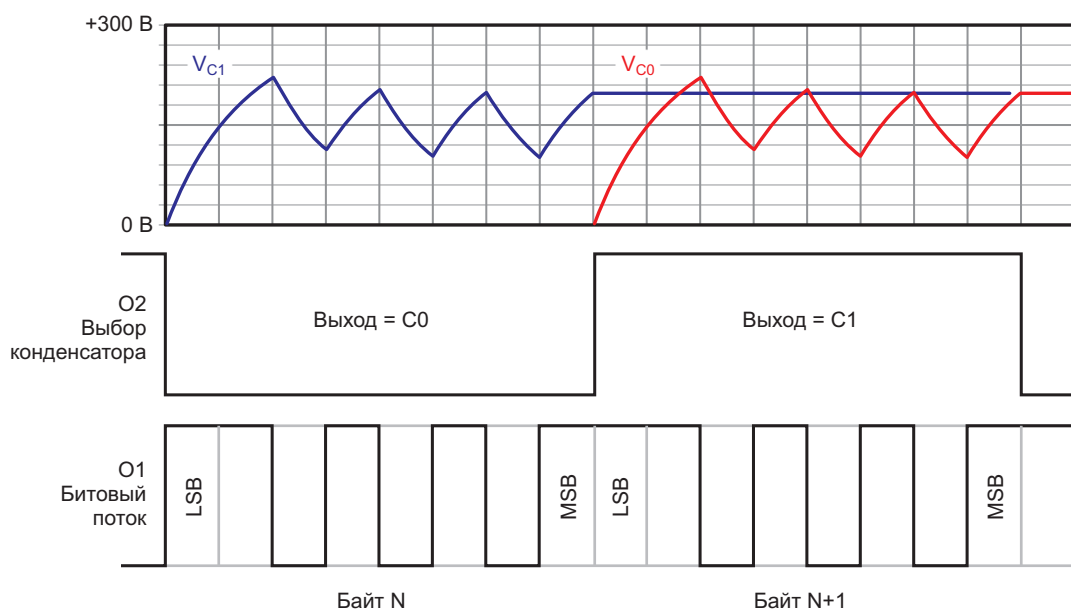
$$(R1 + R10) \cdot C0 = 721 \text{ мс} = \frac{T}{\ln 2},$$

как показано на Рисунке 2, в то время как другой интегрирующий конденсатор хранит результат предыдущего преобразования для вывода. По завершении каждого преобразования бит на входе O2 меняет состояние реле RLY2, чередуя роли конденсаторов C0 и C1. Для приведенного примера битового потока результат преобразования будет следующим:

$$\frac{300 \text{ В} \times (10101011_2)}{256} = \frac{300 \text{ В} \times 171}{256} = 200 \text{ В.}$$

Фактическое значение  $T$  индивидуально для каждого интегрирующего конденсатора. Об этом подробнее позже.

Сказанное кажется достаточно простым, но для чего это нужно? Вот предыстория. Несколько лет назад я опубликовал конструктор-

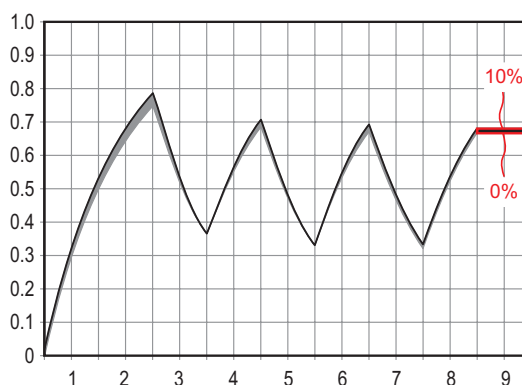


**Рисунок 2.** Последовательность операций преобразования и выборки-хранения.

скую идею [2] оптически изолированного усилителя для ионизационного импульсного детектора.

Однако причина, по которой схема нуждалась в оптической изоляции, была упомянута лишь вскользь. А причина в том, что источником обнаруживаемых им пикокулоновских импульсов заряда являются облака объемного заряда ионов, образующиеся в результате распада атомов радона в воздухе, находящемся в ионизационной камере. Для сбора этих ионов и получения детектируемого импульса необходима разность напряжений в сотни вольт. Схема на Рисунке 1 позволяет программировать эту разность и таким образом оптимизировать ее в соответствии с температурой, влажностью, размерами камеры и т.д.

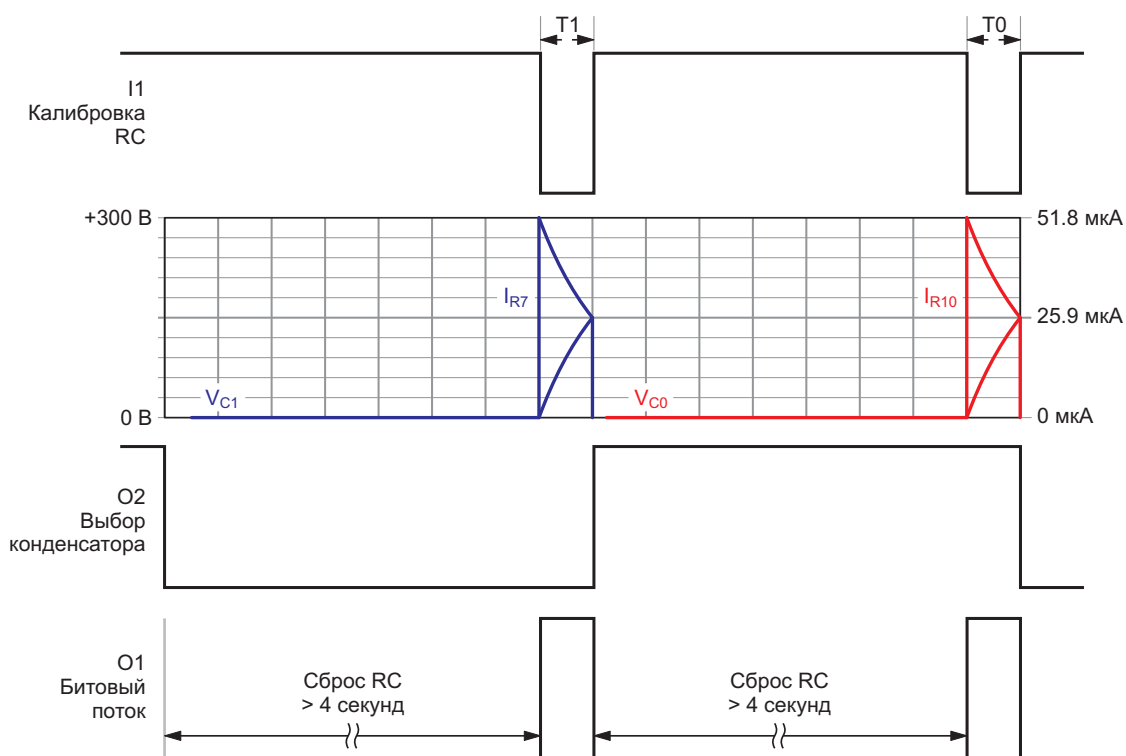
Подсчет импульсов в контексте анализа радона по своей природе является медленным процессом, включающим интервалы накопления в минуты или часы, что делает 4-секундную скорость преобразования ЦАП более чем «достаточно быстрой» и, следовательно, подтверждает адекватность «скорости» реле 500 мс на Рисунке 1. Аналогичные приложения, требующие программирования



**Рисунок 3.** 10-процентная ошибка в постоянной времени RC приводит к ошибке преобразования примерно в 2%, что эквивалентно 5 LSB.

электростатического потенциала, также могут быть реализованы с помощью этой схемы.

Но как насчет разрешения, линейности и точности преобразования? Декодирование Шеннона зависит от точности времени преобразования относительно  $T$ , что иллюстрируется Рисунком 3, показывающим, что 10-процентная ошибка в постоянной времени RC приводит к ошибке преобразования примерно в 2%, что эквивалентно 5 LSB (единиц младшего разряда).



**Рисунок 4.** Последовательность автокалибровки  $T_x$  для компенсации больших допусков емкости недорогих конденсаторов.



Это явно не совместимо с настоящей 8-битной (не говоря уже о более высокой) точностью декодера Шеннона.

Это важный вопрос, поскольку, хотя прецизионные резисторы являются недорогими и легкодоступными компонентами, это, к сожалению, не относится к точным высоковольтным конденсаторам. Конденсаторы C0 и C1, например, скорее всего, будут на основе металлизированных полиэфирных пленок с допусками  $\pm 10\%$  или  $\pm 20\%$  и температурными коэффициентами от 400 до 600 ppm/°C.

Ну, хорошо. А как нам обойтись дешевыми конденсаторами?

Учет и компенсация допусков емкостей недорогих конденсаторов – назначение резисторной цепочки R7-R10, компаратора U1b и входного бита I1. Они используются в последовательности операций автокалибровки постоянной времени, показанной на Рисунке 4.

Автокалибровка, выполняемая отдельно для C0 и C1, начинается с выбора калибруемого конденсатора путем соответствующей установки входа O2, после чего следует полная разрядка выбранного конденсатора путем установки O1 = 0 на время не менее 4 секунд. Затем на входе O1 устанавливается «1».

Тогда выбранный конденсатор (C1 для O1 = 0, C0 для O1 = 1) начинает заряжаться, формируя импульс тока, идущего в цепочку резисторов R7-R10, который в виде 5-вольтового импульса напряжения достигает вывода 6 компаратора U1b, устанавливая «0» на выходе I1. Это состояние сохраняется до тех пор, пока импульс на выводе 6 не ослабнет вдвое до 2.5 В (до уровня опорного напряжения на выводе 7 U1b, получаемого с делителя напряжения R5-R6); при этом длительность

импульса задается программой микроконтроллера в качестве соответствующей временной константы T0 или T1 и используется в последующих преобразованиях декодера Шеннона.

Остается описать только схему источника питания +300 В.

Входное переменное напряжение 120 В, изолированное почтенным трансформатором Triad N-48X, поступает на плавающий двухполупериодный удвоитель напряжения D1, D2, C4 и C5. 500-вольтовый р-канальный MOSFET Q2 работает как последовательное проходное устройство, поддерживающее постоянный уровень выходного напряжения +300 В путем вычитания избыточного напряжения удвоителя под управлением цепи смещения уровня на транзисторе Q4, операционного усилителя U1a, источника опорного напряжения U2 и делителя напряжения R5-R6.

Конденсатор C3 обеспечивает устойчивость схемы, ограничивая полосу пропускания контура регулирования. **РЛ**

## Ссылки

1. Stephen Woodward. [Декодер Шеннона: \(намного\) более быстрая альтернатива ШИМ ЦАП](#)
2. Stephen Woodward. [Изолированный усилитель фемтоамперных токов с экстремальным диапазоном регулировки усиления](#)

## Материалы по теме

1. [Datasheet Microchip LM4040](#)
2. [Datasheet Texas Instruments TLV2372](#)
3. [Datasheet ON Semiconductor 2N4403](#)
4. [Datasheet Microchip VP0550](#)
5. [Datasheet CIT J104D](#)
6. [Datasheet Triad Magnetics N-48X](#)

# Бистабильные электронные переключатели и делитель частоты на их основе

Михаил Шустов, г. Томск

Предложены схемы кнопочных бистабильных переключателей, первое нажатие на кнопку которых переключает их состояние, а повторное – возвращает в исходное. Рассмотрен также делитель частоты цифровых сигналов на целочисленное значение от 1 до 6 на основе подобного устройства.

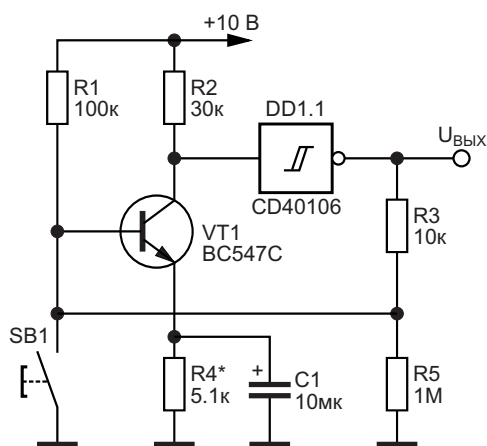
**Б**истабильные электронные элементы, или элементы, имеющие два стабильных состояния, чаще всего используют в электронных устройствах для включения или отключения цепей нагрузки.

На Рисунках 1 и 2 приведены схемы бистабильных устройств, которые переключают свое состояние при кратковременном нажатии на кнопку и возвращаются в исходное состояние при повторном нажатии на ту же кнопку.

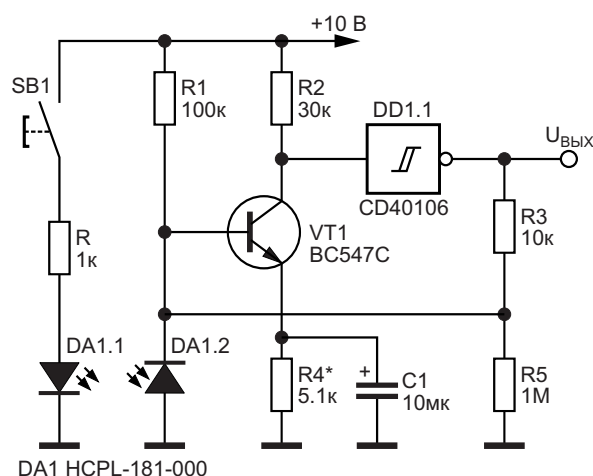
Бистабильный переключатель, Рисунок 1, содержит транзистор VT1 BC547C и элемент «НЕ» DD1.1 микросхемы CD40106. В исходном состоянии транзистор VT1 открыт; на его

коллекторе присутствует напряжение логического нуля. Соответственно на выходе элемента DD1.1 выходной сигнал равен «лог. 1». Выходной каскад и его нагрузка, не показанные на Рисунке 1, активированы; нагрузка подключена к источнику питания.

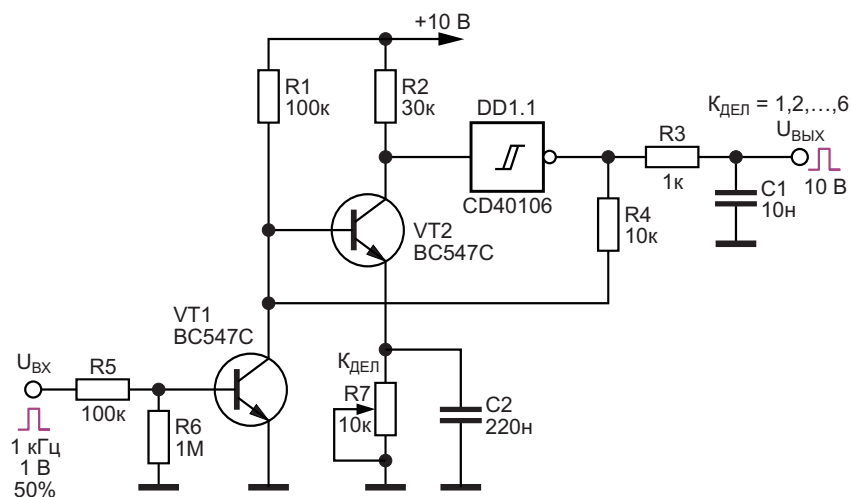
При нажатии на кнопку SB1 база транзистора VT1 соединяется с общей шиной, транзистор закрывается. Напряжение на его коллекторе повышается до напряжения переключения логического элемента DD1.1. Соответственно, логический элемент DD1.1 переключает свое состояние, на его выходе устанавливается значение «лог. 0».



**Рисунок 1.** Бистабильный электронный переключатель с кнопочным управлением.



**Рисунок 2.** Бистабильный электронный переключатель с оптоэлектронной развязкой.



**Рисунок 3.** Управляемый целочисленный делитель частоты с использованием бистабильного электронного переключателя.

Повторное нажатие на кнопку SB1 возвращает схему в исходное состояние.

На Рисунке 2 показана модификация схемы, Рисунок 1. Для обеспечения гальванической развязки цепей управления и цепей нагрузки использована оптронная пара DA1 HCPL-181-000. На Рисунке 2 питание светодиода DA1.1 оптрона условно производится от общего источника питания.

На Рисунке 3 показана возможность использования бистабильных устройств, Рисунок 1 и 2, в качестве делителей частоты. Для этого вместо кнопки SB1, Рисунок 1, для управления работой транзистора VT2 использован дополнительный транзистор VT1 BC547C. На базу этого транзистора подаются импульсы прямоугольной формы от внешнего генератора частотой, например, 1 кГц, напряжени-

ем 1 В с коэффициентом заполнения импульсов 50%. Регулировкой потенциометра R7 частоту сигналов на выходе устройства можно понижать в ряду целых чисел от 1 до 6.

Выходной сигнал снимается с выхода элемента «HE» DD1.1 микросхемы CD40106 через фильтр на элементах R3C1, препятствующий проникновению ультракоротких импульсов на выход устройства. Коэффициент заполнения импульсов выходных сигналов равен 50%. При работе устройства при иных частотах входных сигналов выбор необходимых коэффициентов деления частоты производится коррекцией номиналов R7 и C2. **РЛ**

## Материалы по теме

1. [Datasheet Texas Instruments CD40106B](#)
2. [Datasheet Broadcom HCPL-181-000E](#)

# Стенд для экспериментов с солнечными панелями



Михаил Басков, Москва

В статье описывается создание стенда для экспериментов с маломощными солнечными панелями. Автор достаточно давно задумал серию таких экспериментов, однако отсутствие высокостабильного и мощного источника света не позволяло их провести. Практическое применение стенда рассматривается на примере реализации оригинального способа обеспечения работы солнечной панели в точке максимальной мощности. Приводится детальное описание методики эксперимента.

Автор рассчитывает, что читатели хорошо осведомлены в вопросах применения солнечных панелей и не нуждаются в повторении известных деталей данной проблематики.

Все эксперименты, проводимые при разработке контроллеров солнечных панелей, требуют дорогостоящего и сложного оборудования. Это могут быть программируемые эмуляторы солнечных панелей, либо источники света, обеспечивающие точно регулируемый световой поток с максимумом в  $1000 \text{ Вт/м}^2$ , являющимся стандартом для испытания солнечных панелей.

Автором выбран второй вариант с использованием регулируемого источника света, далее «излучателя».

Блок-схема испытательного стенда приведена на Рисунке 1.

Цифрами на Рисунке 1 обозначены:

1. Источник питания AC/DC фирмы MEAN WELL с выходным напряжением 24 В при токе 8 А.
2. Линейный стабилизатор тока 0.5-12 А для питания осветителя. Точность стабилизации тока не хуже 1%. Стабилизатор имеет плавную регулировку и четыре уровня фиксированной регулировки: 100%, 90%, 80% и 70% от установленного плавным регулятором значения. Это позволяет имитировать различные уровни естественной освещенности.
3. Излучатель с номинальной мощностью 144 Вт и цветовой температурой 4500 К.
4. Стабилизатор температуры радиатора излучателя, поддерживающий температуру радиатора в точке крепления датчика не хуже  $\pm 0.5^\circ\text{C}$ .
5. Вентиляторная группа охлаждения радиатора излучателя, состоящая из двух вентиляторов общей мощностью 24 Вт от серверных блоков питания.

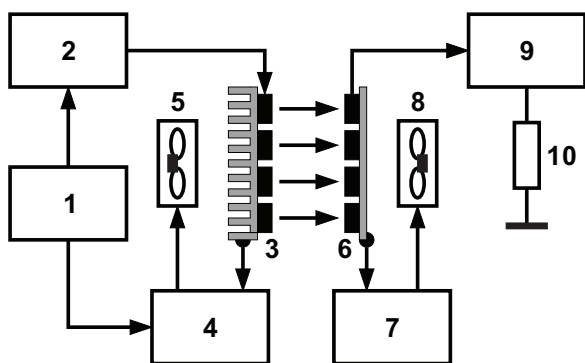


Рисунок 1. Блок-схема испытательного стенда.

6. Экспериментальная солнечная панель (описание ниже).
7. Стабилизатор температуры подложки солнечной панели, поддерживающий температуру подложки панели в точке крепления датчика не хуже  $\pm 1^\circ\text{C}$
8. Вентиляторная группа охлаждения подложки солнечной панели, состоящая из двух вентиляторов, общей мощностью 24 Вт от серверных блоков питания.
9. Электронный блок, например, контроллер.
10. Нагрузка.

Остановимся подробнее на конструкции экспериментальной солнечной панели. Фотоэлектрические модули размером 50 мм × 50 мм в количестве 12 штук собраны в матрицу с размерами 150 мм × 200 мм. Модули приклеены термоскотчем толщиной 0.05 мм к медной подложке толщиной 1 мм.

Фотоэлектрические модули выполнены по монокристаллической технологии и имеют Fill Factor<sup>1)</sup>, равный 0.74, что является хорошим показателем.

Паспортное значение тока модуля в точке максимальной мощности (MPP) составляет 110 мА при напряжении 3.1 В. Ток короткого замыкания при световом потоке 1000 Вт/м<sup>2</sup> составляет 120 мА. Реальные значения тока короткого замыкания для большинства модулей имели незначительный разброс, однако три модуля имели существенные отклонения в меньшую сторону.

Фотоэлектрические модули были сгруппированы в четыре секции по три модуля в каждой. Модули, входящие в секцию, подобраны так, чтобы их ток короткого замыкания различался не более чем на 5%. Внутри каждой секции модули соединены последовательно. Наиболее слабые модули были включены в состав одной секции.

Для получения корректных результатов в запланированных экспериментах необходимым условием является стабилизация температуры излучателя и температуры фотоэлементов солнечной панели.

Излучатели в количестве 12 штук, имеющие номинальную мощность по 12 Вт и раз-

меры 50 мм × 60 мм, выполнены по COB-технологии, при которой подложка изолирована от токонесущих шин, поэтому излучатели закреплены на общем радиаторе без изолирующих прокладок. Рабочая поверхность алюминиевого радиатора была тщательно проверена на отсутствие неровностей и отшлифована до глубокого матового блеска.

Поскольку мы имеем дело с групповым излучателем и не можем контролировать температуру отдельного излучателя, то решено поддерживать неизменной температуру общего радиатора, на котором закреплены излучатели.

Для выравнивания температурных градиентов основная плита радиатора имеет толщину 12 мм. Температура радиатора контролируется датчиком, установленным в его геометрическом центре на глубине 6 мм. В качестве датчиков используются терморезисторы с отрицательным температурным коэффициентом.

Монтаж излучателей выполнен винтами М3 с применением термопасты КПТ-19. Изготовленный таким образом групповой излучатель, геометрические размеры которого практически совпадают с размерами экспериментальной солнечной панели, обеспечивает одинаковую освещенность всех фотоэлектрических модулей.

Для определения границ регулировки температуры радиатора излучателя на излучатель была подана мощность 150 Вт, а охлаждающие вентиляторы включены на полную мощность.

Температурный баланс установился в районе 41 градуса. Поскольку при снижении мощности излучателя вдвое и выключенных вентиляторах равновесная температура находилась в районе 52 градусов, то стало ясно, что при помощи вентиляторов охлаждения можно поддерживать температуру радиатора на уровне 40 градусов во всем рабочем диапазоне мощностей осветителя 70-140 Вт.

Аналогичным образом проверялся диапазон рабочих температур для солнечной панели. При удельной мощности светового потока

---

<sup>1)</sup> Fill factor (FF) – это коэффициент заполнения ВАХ солнечного элемента – отношение реальной мощности ( $V_{\text{MAX}} \times I_{\text{MAX}}$ ) к гипотетически возможной мощности. Этот коэффициент является одним из основных параметров, по которому можно судить о качестве фотоэлектрического преобразователя. Базовое описание можно найти здесь [1].



падающего на поверхность фотоприемника  $1000 \text{ Вт/м}^2$ , нагрев подложки фотоприемника составил 73 градуса при выключенных вентиляторах охлаждения. Включение вентиляторов охлаждения на полную мощность снизило температуру подложки до 35 градусов.

При снижении мощности, подводимой к излучателю, вдвое и выключенных вентиляторов охлаждения равновесная температура подложки установилась на уровне 45 градусов. Стало ясно, что реально обеспечить рабочую температуру подложки на уровне 40 градусов за счет изменения скорости воздушного потока создаваемого вентиляторами охлаждения.

Вычислительная поддержка эксперимента обеспечивается двумя 32-разрядными микроконтроллерами Iskra JS, один из которых управляет экспериментом и находится онлайн, другой является запасным, но при необходимости может использоваться для обработки результатов эксперимента, если последние содержат большой объем данных и должны обрабатываться сложным алгоритмом. Iskra JS работает на частоте 168 МГц и использует микроконтроллер ARM Cortex-M4.

На борту имеется 1 МБ флеш-памяти для хранения прошивки интерпретатора JavaScript и кода эксперимента, а также 192 КБ оперативной памяти.

У этого микроконтроллера два важных достоинства.

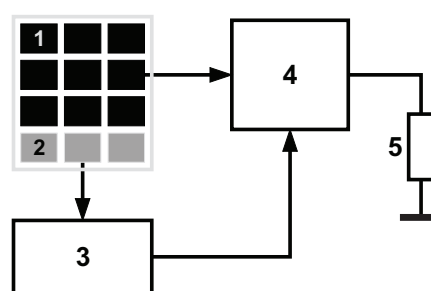
1. Использование JavaScript позволяет отлаживаться в реальном времени без промежуточных компиляций кода. Возможность наблюдения за ходом эксперимента на экране компьютера через среду Espruino Web IDE и внесения изменений в ход эксперимента без его прерывания является очень важным аргументом в пользу использования этого микроконтроллера.
2. Iskra JS имеет на борту восемь аналоговых портов, обеспечивающих 12-разрядное кодирование входных сигналов и два аналоговых порта, выдающих аналоговый сигнал с 12-разрядным разрешением. Этой точности более чем достаточно для большинства физических экспериментов.

Рассмотрим практическое применение стенда на примере эксперимента по обеспечению непрерывной работы солнечной панели в точке максимальной мощности с

помощью вспомогательного фотодатчика. Автор проводил подобные эксперименты ранее, но не получил положительных результатов из-за отсутствия мощного стабильного источника света.

В качестве фотодатчика будем использовать часть модулей солнечной панели. Гипотетически мы можем представить себе солнечную панель, где в едином технологическом цикле наряду с силовыми модулями могут быть изготовлены несколько миниатюрных модулей, служащих датчиками освещенности и температуры подложки.

Блок-схема эксперимента представлена на Рисунке 2.



**Рисунок 2.** Блок-схема экспериментальной системы, поддерживающей работу солнечной панели в точке максимальной мощности.

Цифрами на Рисунке 2 обозначены:

1. Рабочая часть солнечной панели, далее «рабочая панель».
2. Сенсорная часть солнечной панели, далее «сенсорная панель».
3. Контроллер.
4. Регулирующий элемент.
5. Нагрузка.

Мы видим, что на Рисунке 2 рабочая и сенсорная панели объединены в единую конструкцию. Размеры элементов сенсорной панели, как и их количество, не имеют существенного значения, но в нашем конкретном случае в качестве сенсорной панели задействуется одна секция, а три других секции выполняют роль рабочей панели.

Роль сенсорной панели выполняет наиболее «слабая» секция, что соответствует исходным положениям эксперимента о том, что размеры сенсора освещенности могут быть существенно меньше размеров рабочих модулей.



на следующем шаге мощность падала по сравнению с предыдущим шагом, предыдущая строка массива получала метку «MPPT».

Указанный выше процесс был повторен для четырех фиксированных значений освещенности. Ток осветителя при этом составлял 5.50 А, 5.00 А, 4.50 А и 4.00 А.

Полученные результаты подтвердили возможность фиксации точки максимальной мощности для обеих панелей, однако точки максимальной мощности находились в разных строках массива из-за того, что коэффициент пропорциональности 3.5 не соответствовал реальному значению.

2. После проведения первого эксперимента коэффициент пропорциональности мог быть вычислен аналитически, но для чистоты эксперимента и получения точного значения коэффициента пропорциональности описанный выше эксперимент был повторен во внешнем цикле, на каждом шаге которого значение коэффициента пропорциональности, исходно равное 3.5 увеличивалось на 0.01.  $R_{LOAD}$  оставалось равно 0.

Цикл останавливался, когда метки «MPPT» сенсорной и рабочей панели оказывались в одной строке массива.

Такой цикл был проведен для всех фиксированных значений освещенности, в результате чего было вычислено среднее значение коэффициента пропорциональности, которое и использовалось в дальнейшем.

Листинг контрольных испытаний доступен в разделе Загрузки.

На основании полученного коэффициента пропорциональности были зафиксированы значения мощности рабочей панели, соответствующие MPPT.

3. На третьем, завершающем этапе эксперимента, в качестве  $R_{LOAD}$  была использована автомобильная лампа 12 В 400 мА. Первые же измерения показали, что и при использовании внешней нагрузки рабочая панель находится в оптимальном режиме. Однако для полной уверенности для каждого уровня освещенности был проведен часовой цикл испытаний, на протяжении которого показания мощности снимались каждые шесть минут. Существенных отклонений режима рабочей панели не выявлено.

Листинг испытаний доступен в разделе Загрузки.

## Заключение

Описанный выше стенд показал свою пригодность для проведения различных экспериментов с миниатюрными моделями солнечных панелей, а также может использоваться в качестве лабораторного оборудования при обучении студентов соответствующих специальностей.

Тестовый эксперимент по удержанию солнечной панели в точке максимальной мощности при помощи встроенных сенсоров вряд ли может быть реализован при массовом производстве солнечных панелей, так как связан с изменением технологии сборки панелей и рассчитан на работу с одиночной панелью. Что, впрочем, не огорчает автора, так как модели высокой моды крайне редко можно увидеть где-нибудь, кроме подиумов 😊. [РЛ](#)

## Ссылка

1. [Фотоэлектрический эффект](#)

## Материалы по теме

1. [Datasheet Texas Instruments TLC2272](#)
2. [Datasheet STMicroelectronics STP75NF75](#)

## Загрузки

[Приложение 1. Листинги испытаний](#)



[Приложение 2. Видеофрагмент испытаний](#)



# Реле заданного количества импульсов

Михаил Шустов, г. Томск

Приведены схемы цифровых и аналоговых устройств, которые реагируют на заданное количество входных импульсов. Также приведена схема циклического индикатора плотности потока цифровых событий, имеющего внешнее и внутреннее управление.

Для подсчета количества импульсов зачастую используют счетчики импульсов с индикацией количества зарегистрированных импульсов. Это позволяет контролировать скорость распада радиоактивных препаратов, подсчитывать количество деталей на конвейере, автомобилей, посетителей и т.д. На Рисунках 1 и 2 приведены схемы электронных реле, позволяющих реагировать на заданное пользователем количество поступивших на вход устройства импульсов. Последовательность импульсов может быть неравномерно распределена во времени. Однако, как и для всех устройств подобного назначения, должно соблюдаться условие, чтобы эти импульсы не перекрывались.

Цифровое реле заданного количества входных импульсов или реле плотности потока событий показано на Рисунке 1. Устройство содержит счетчик импульсов DD1.1 микросхемы CD4024, резистивную выходную матрицу R6–R12, сигнал с которой поступает на вход компаратора DA1.1 LM339. На вход сравнения компаратора подается напряжение сравнения, устанавливаемого при помощи потенциометра R15 в пределах от 0 до  $\frac{1}{2}$  напряжения питания. К выходу компаратора подключены элементы индикации: светодиод зеленого свечения HL1 и светодиод красного свечения HL2. С выхода компаратора сигнал поступает также на базу транзистора VT1 BC547C.

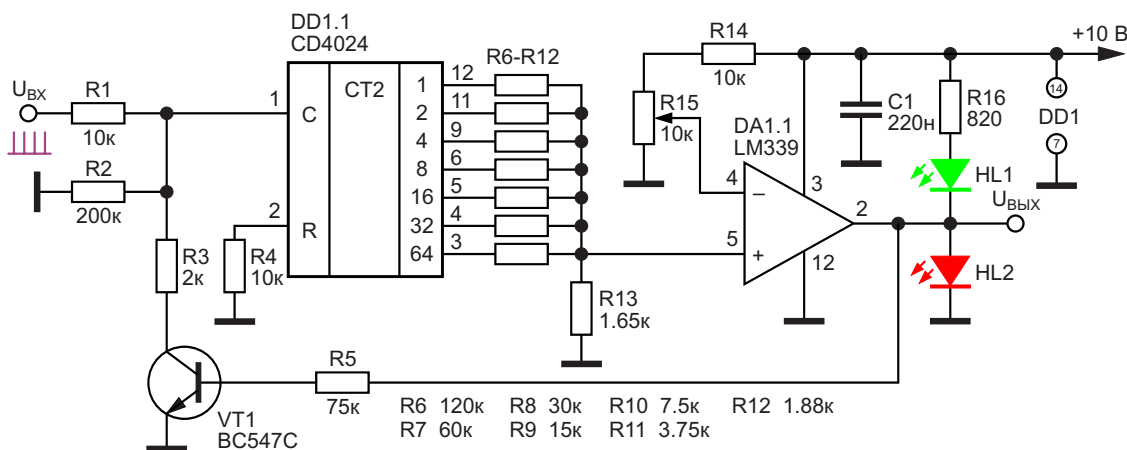


Рисунок 1. Реле заданного от 1 до 100 количества импульсов.

Устройство работает следующим образом. При поступлении на вход устройства импульсов, разнесенных во времени, каждый из них обеспечивает приращение напряжения на резисторе R13 на 50 мВ. Потенциометром R15 можно задать напряжение сравнения, при котором происходит переключение компаратора. В частности, при напряжении питания 10 В это напряжение может быть задано в пределах от 0 до 5 В, что соответствует количеству импульсов, поступивших на вход устройства, от 0 до 100.

Если количество зарегистрированных входных импульсов ниже заданного порога, светится светодиод HL1. Поскольку выход компаратора LM339 имеет транзистор с открытым коллектором, до достижения порога переключения компаратора этот транзистор шунтирует светодиод HL2. Соответственно, светится лишь светодиод HL1, индицируя включенное состояние устройства. При переключении компаратора его выходной транзистор запирается и перестает шунтировать светодиод HL2. Одновременно светятся оба светодиода.

Свечение светодиода HL2 сигнализирует о том, что количество зарегистрированных входных импульсов соответствует заданному значению, либо превысило его. Сигнал, снимаемый с выхода компаратора, открывает транзистор VT1, который шунтирует входную цепь устройства, препятствия дальнейшему поступлению импульсов на вход счетчика DD1.1.

Сигнал с выхода устройства может быть подан на устройство управления внешней нагрузкой. Вернуть устройство в исходное

состояние можно при кратковременном отключении питания устройства.

Аналоговое реле количества импульсов, Рисунок 2, имеет упрощенную входную цепь и работает по несколько иному принципу. Входные импульсы от одного или нескольких датчиков или источников через диоды VD1–VDn через резистор R1 заряжают конденсатор C1, напряжение на котором прирастает с каждым импульсом.

Предполагается, что ширина входных импульсов одинакова и не меняется во времени, а амплитуда импульсов постоянна и составляет 10 В. Конденсатор C1 подключен к неинвертирующему входу компаратора DA1.1 микросхемы LM339. Инвертирующий вход компаратора подключен к регулируемому резистивному делителю R2, R3. Когда напряжение на конденсаторе C1 превысит напряжение сравнения, компаратор переключится, сигнал с его выхода откроет полевой транзистор VT1 2N7000, конденсатор C1 разрядится, устройство вернется в начальное состояние, и процесс регистрации импульсов будет продолжен.

Импульс, снимаемый с выхода компаратора DA1.1, может быть использован для управления другими устройствами. В отличие от предыдущих устройств, данное устройство работает в непрерывном режиме, и переключение его происходит после того, как количество зарегистрированных импульсов достигнет заданного потенциометром R3 значения. Соответственно, с ростом частоты входных импульсов светодиод HL2 начинает вспыхивать все с возрастающей яркостью. Таким образом, аналоговое реле количества

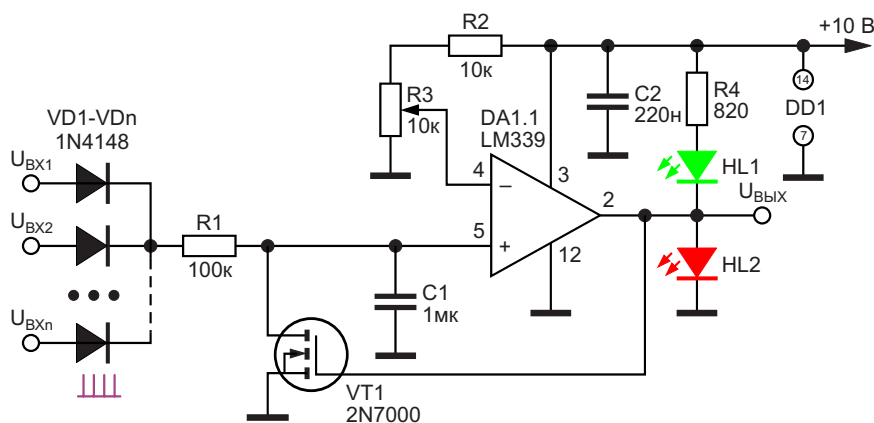


Рисунок 2. Аналоговое реле заданного количества импульсов.





# Ограничитель тока светодиодов работает с переменным или постоянным напряжением

Roger Griswold

EDN

Драйверы светодиодов выполняют множество функций и требуют большого количества внешних компонентов. Если приложение не нуждается в ШИМ регулировке яркости или работе с управляемой частотой, главная проблема может заключаться в том, что слишком большой ток может привести к повреждению или выходу из строя светодиодов. В этом случае можно сделать простой ограничитель тока светодиода на основе обычного линейного стабилизатора с малым падением напряжения. На Рисунке 1 показана схема светодиодной лампы для системы ландшафтного освещения. Ландшафтное освещение обычно работает от сети переменного тока напряжением 12 В, а пиковое напряжение составляет примерно 17 В. Поскольку стабилизатор включен последова-

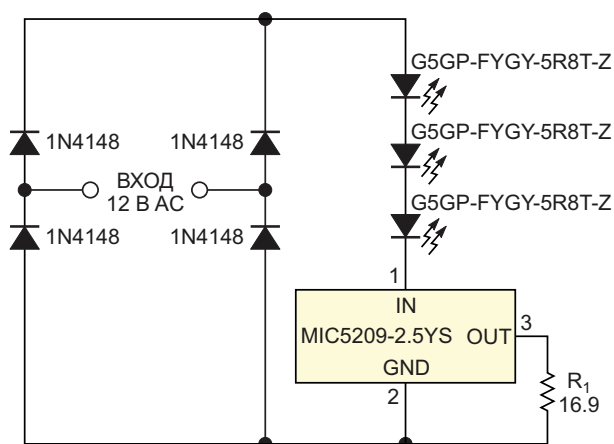
тельно со светодиодной цепочкой, ток цепочки равен выходному току стабилизатора.

В схеме используются недорогие 150-миллиамперные светодиоды тепло-белого свечения, дешевые выпрямительные диоды и стабилизатор MIC5209-2.5YS с выходным напряжением 2.5 В (Рисунок 1). Регулятор должен пропускать, как минимум, требуемый ток светодиода и выдерживать пиковое входное напряжение за вычетом падения на двух из четырех выпрямительных диодов и падения на светодиодах. Выбор стабилизатора с минимально возможными значениями падающего и выходного напряжений позволяет току светодиода протекать в течение более продолжительной части каждого периода переменного напряжения и дает возможность снизить номинальную мощность токоизмерительного резистора  $R_1$ . Со снижением выходного напряжения и падения напряжения стоимость стабилизатора увеличивается. Пиковое напряжение на стабилизаторе составляет примерно 5.1 В, а рассеиваемая мощность – около 0.2 Вт.

Напряжение MIC5209-2.5YS между выходом и землей стабилизируется на уровне 2.5 В. Сопротивление резистора  $R_1$  выбирается в соответствии с формулой

$$R_1 = \frac{2.5}{I_{LED}},$$

где  $I_{LED}$  – ток светодиодной цепочки. При сопротивлении  $R_1$ , равном 16.9 Ом, ток цепочки составляет 148 мА. Пиковая мощность, рассеиваемая схемой, немного превы-



**Рисунок 1.** Основой ограничителя тока светодиода является недорогой стабилизатор напряжения.

шает 2.5 Вт. При переменном входном напряжении ток течет только примерно половину времени, поэтому средняя рассеиваемая мощность составляет порядка 1.26 Вт.

Схему можно легко модифицировать для работы практически с любыми входными напряжениями. Надо просто изменить количество светодиодов и убедиться, что выпрямительные диоды способны выдержать обратное напряжение. Добавлению или вычитанию одного светодиода соответствует увеличение или уменьшение пикового входного

напряжения на 3.33 В. Не пытайтесь увеличить светоотдачу, используя светодиоды в качестве выпрямительных диодов, поскольку напряжение обратного пробоя светодиодов недостаточного, и они выйдут из строя. На входной мост можно подавать как переменное, так и постоянное напряжение, что позволяет не заботиться о полярности входного постоянного напряжения. **РЛ**

## Материалы по теме

1. [Datasheet Microchip MIC5209](#)

# Зажгите белый светодиод от половины элемента питания

Anthony Smith

EDN

Независимо от того, используете ли вы их для индикации или подсветки, светодиоды трудно превзойти по эффективности, надежности и стоимости. Белые светодиоды быстро завоевали популярность в качестве источников света, однако при прямых напряжениях от 3 до 5 В работа с ними при использовании одного элемента питания представляет очевидные трудности. В этой конструкции используется сверхнизкое рабочее напряжение инвертора с триггером Шмитта, такого как SN74AUC1G14 или NC7SP14 (Рисунок 1). При первой подаче питания от батареи диод Шоттки  $D_1$  проводит ток, и всем знакомый автоколебательный мультивибратор на основе триггера Шмитта начинает колебаться с частотой, определяемой времязадающими компонентами  $C_2$  и  $R_1$ . Когда уровень

напряжения на выходе инвертора  $IC_1$  становится высоким, транзистор  $Q_1$  открывается, и ток в дросселе  $L_1$  начинает нарастать. Максимальный, или пиковый, уровень тока дросселя равен

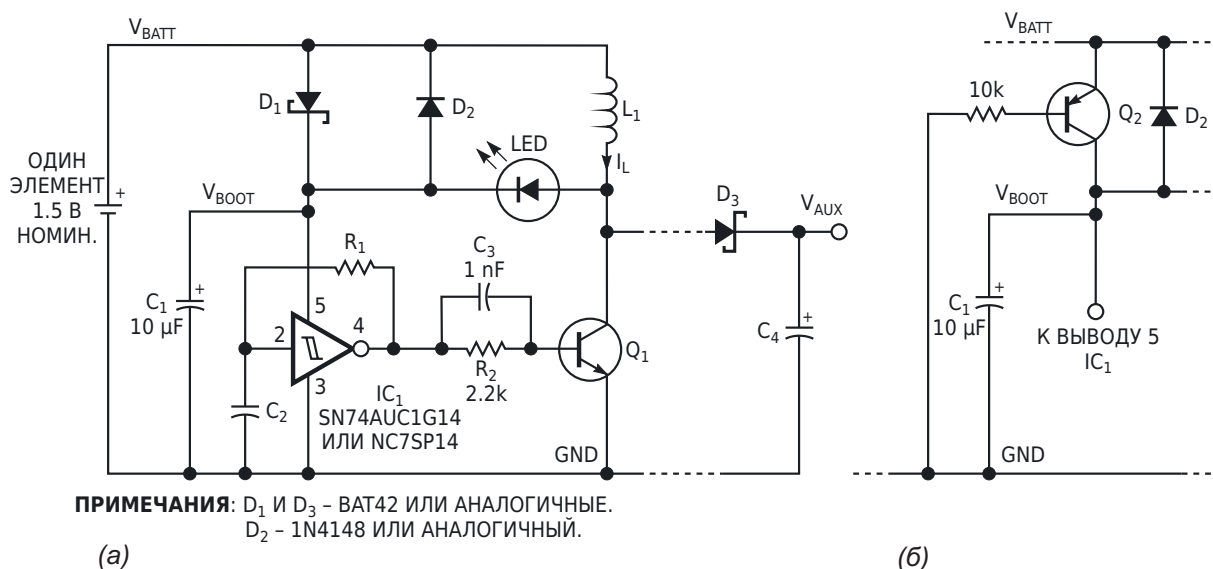
$$I_{L(PEAK)} = (V_{BATT} - V_{CE(SAT)}) \frac{t_{ON}}{L_1}$$

где

$V_{BATT}$  – приложенное напряжение батареи,  $V_{CE(SAT)}$  – напряжение насыщения транзистора  $Q_1$ ,

$t_{ON}$  – длительность высокого уровня импульса на выходе триггера Шмитта.

Если напряжение насыщения транзистора  $Q_1$ , например, меньше 50 мВ, то членом



**Рисунок 1.** Эта схема позволяет получить ослепительную яркость свечения белого светодиода при очень низком напряжении батареи (а). Модификация схемы позволяет еще больше снизить напряжение батареи (б).

$V_{CE(SAT)}$  можно пренебречь и упростить выражение до

$$I_{L(PEAK)} = V_{BATT} \frac{t_{ON}}{L_1}.$$

В конце периода  $t_{ON}$ , когда на выходе инвертора устанавливается низкий уровень, транзистор  $Q_1$  закрывается, и напряжение на дросселе  $L_1$  меняет полярность. Возникающее при этом напряжение «обратного хода» немедленно поднимает напряжение на коллекторе  $Q_1$  выше  $V_{BATT}$  и открывает светодиод и диод  $D_2$ , включенные последовательно. В результате светодиод зажигается с максимальным прямым током, равным  $I_{L(PEAK)}$ , а напряжение питания  $V_{BOOT}$  микросхемы  $IC_1$  повышается до значения, меньшего  $V_{BATT}$  на величину падения напряжения на диоде. Теперь диод  $D_1$  смещен в обратном направлении и остается в таком состоянии до тех пор, пока в схеме продолжают колебания. Полученное в результате «добавочное» напряжение для питания инвертора  $IC_1$  гарантирует, что автоколебательный мультивибратор продолжит работать даже при падении напряжения  $V_{BATT}$  до очень низкого уровня. Номиналы  $C_2$  и  $R_1$  следует выбирать таким образом, чтобы постоянная времени составляла микросекунды, позволяя использовать дроссель  $L_1$  с небольшой индуктивностью. Например, тестовая схема, в которой используются компоненты имеющие значения  $C_2 = 68$  пФ,  $R_1 = 39$  кОм и  $L_1 = 47$  мкГн, при  $V_{BATT} = 1$  В работает на частоте около 150 кГц. При полученном значении  $t_{ON} = 3$  мкс пиковый ток дросселя составляет порядка 65 мА, поддерживая отличную яркость свечения белого светодиода. Даже при напряжении  $V_{BATT}$ , равном 500 мВ, соответствующий пиковый ток 33 мА обеспечивает приемлемую интенсивность свечения светодиода.

Величина индуктивности должна быть как можно меньше для поддержания высоких значений пикового тока и, следовательно, достаточной яркости светодиода при самом низком напряжении питания. Однако индуктивность дросселя  $L_1$  не должна быть слишком низкой, иначе при максимальном напряжении  $V_{BATT}$  пиковый ток может превысить допустимый ток светодиода. И помните, что дроссель должен иметь адекватные характеристики, чтобы гарантировать, что он не насы-

тится при наибольшем значении пикового тока. Ключевой транзистор  $Q_1$  должен иметь очень низкое напряжение насыщения, чтобы свести к минимуму потери и обеспечить максимально возможный пиковый ток. Добавление диода  $D_3$  и конденсатора  $C_4$  позволяет схеме вырабатывать дополнительное напряжение  $V_{AUX}$ , которое без ущерба для яркости свечения светодиодов можно использовать для питания маломощных схем. При напряжении батареи 1 В тестовая схема обеспечивает хорошую интенсивность свечения белого светодиода и отдает во вспомогательную нагрузку почти 1.5 мА при напряжении 4.7 В. Даже при  $V_{BATT} = 500$  мВ схема отдает 340 мкА в нагрузку 10 кОм и поддерживает приемлемую яркость светодиода. Обратите внимание, что питать микросхему  $IC_1$  напряжением вспомогательной шины  $V_{AUX}$  нельзя, поскольку это напряжение может легко превысить максимальное значение, допустимое для двух предлагаемых типов инверторов.

Минимальное напряжение запуска в значительной степени зависит от устройства, используемого в качестве  $D_1$ . Испытания с использованием высококачественного диода Шоттки показали минимальное напряжение включения всего в 800 мВ. Можно еще больше снизить этот уровень, заменив диод  $D_1$  р-п-р транзистором  $Q_2$  (Рисунок 16). Такая модификация позволяет тестовой схеме при комнатной температуре запускаться при напряжении всего 650 мВ. Однако обратите внимание, что в состоянии покоя переход коллектор-база транзистора  $Q_2$  смещается в прямом направлении, приводя к потерям мощности в его базовом резисторе. Несмотря на свою простоту, схема может показывать впечатляющие результаты со светодиодами высокой яркости. Продемонстрировать схеме свои возможности позволяет линейка светодиодов Luxeon от Lumileds. При уменьшении индуктивности  $L_1$  до 10 мкГн и напряжения  $V_{BATT} = 1$  В схема отдает в белый светодиод Luxeon LXHL-PW01 пиковый ток 220 мА, зажигая светодиод ослепительным светом. [РЛ](#)

## Материалы по теме

1. [Datasheet onsemi NC7SP14](#)
2. [Datasheet Texas Instruments SN74AUC1G14](#)
3. [Datasheet STMicroelectronics BAT42](#)
4. [Datasheet Lumileds LXHL-PW01](#)



# Изолирующий усилитель питается светом

Stephen Woodward

EDN

Изолирующие усилители с автономным питанием, не требующие внешнего изолированного источника, обеспечивают универсальные и удобные интерфейсы во многих приложениях, требующих гальванической развязки источника сигнала. Примерами таких приложений может служить промышленное

или медицинское оборудование, где изоляция необходима для снижения уровня шума или для выполнения требований безопасности. Сигнальные тракты этих усилителей можно изолировать различными методами. Распространенными вариантами являются схемы, основанные на трансформаторах, дифферен-

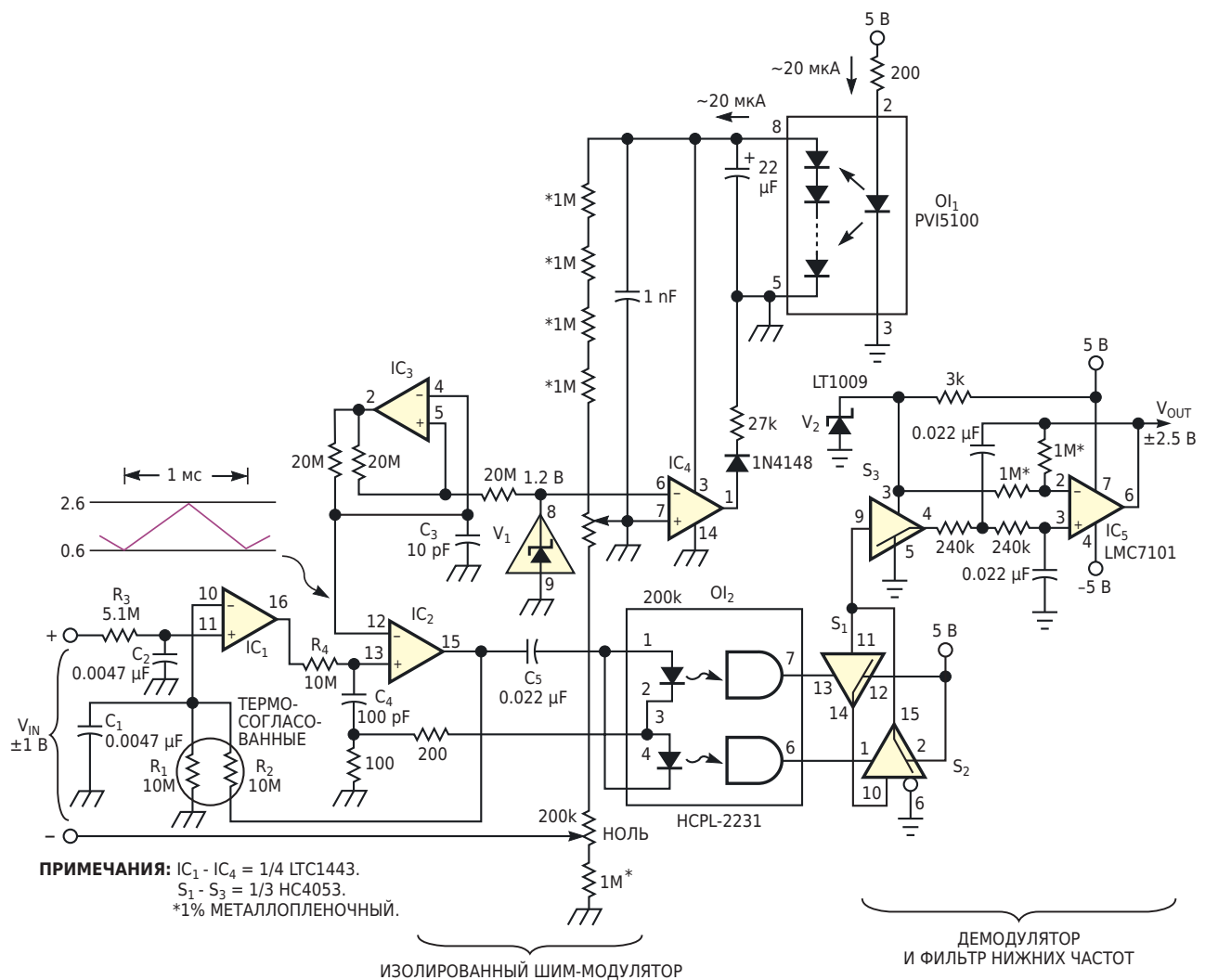


Рисунок 1. Будучи практически вечным двигателем (при наличии света), этот усилитель с автономным питанием обеспечивает полную гальваническую развязку по питанию и сигналу.

циальных конденсаторах и оптоизоляторах. Для внутреннего изолированного источника питания трансформаторная связь практически универсальна, несмотря на проблемы, присущие схемам с индуктивной связью. Эти проблемы включают относительно высокую паразитную межобмоточную емкость и возможность наложения коммутационных помех на сигнал. Представленный на Рисунке 1 усилитель с автономным питанием отличается тем, что использованные в нем оптоизоляторы обеспечивают передачу через изолирующий барьер как сигнала, так и питания.

Как и во многих других конструкциях изолирующих усилителей, для обработки сигналов в схеме на Рисунке 1 используется ШИМ. Входная цепь изолированного модулятора заимствована из более ранней конструкции АЦП и работает следующим образом. Компаратор IC<sub>1</sub> сравнивает отфильтрованный входной сигнал V<sub>IN</sub> размахом ±1 В с напряжением на конденсаторе C<sub>1</sub>. RC-цепочка R<sub>4</sub>C<sub>4</sub> сглаживает выходной сигнал микросхемы IC<sub>1</sub>, а компаратор IC<sub>2</sub> сравнивает сглаженный сигнал с выходными треугольными импульсами микросхемы IC<sub>3</sub> частотой приблизительно 1 кГц. Элементы R<sub>1</sub>, R<sub>2</sub> и C<sub>1</sub> масштабируют и усредняют результирующие прямоугольные импульсы с переменным коэффициентом заполнения и подают сигнал обратно на вход IC<sub>1</sub>. Эта цепь обратной связи постоянно подстраивает коэффициент заполнения выходных импульсов усилителя IC<sub>2</sub>, чтобы поддерживать равные напряжения на конденсаторах C<sub>1</sub> и C<sub>2</sub>. При этом обратная связь заставляет выходные прямоугольные импульсы компаратора IC<sub>2</sub> отслеживать оригинальный коэффициент заполнения T<sub>+</sub>/(T<sub>+</sub> + T<sub>-</sub>), поддерживающий баланс на входах микросхемы IC<sub>1</sub>.

Конденсатор C<sub>5</sub> дифференцирует выходные прямоугольные импульсы усилителя IC<sub>2</sub>, чтобы использовать их для управления включенными встречно-параллельно светодиодами в быстродействующем оптоизоляторе OI<sub>2</sub> с малыми входными токами. В свою очередь, оптоизолятор OI<sub>2</sub> формирует импульсы, привязанные к земле. Довольно необычный RS-триггер, образованный перекрестно соединенными коммутаторами S<sub>1</sub> и S<sub>2</sub>, преобразует эти сигналы обратно в прямоугольные импульсы логического уровня, имеющие тот же коэффициент заполнения, что и выходные импульсы усилителя IC<sub>2</sub>. Для точного воспро-

изведения исходного аналогового сигнала демодуляция и фильтрация прямоугольных импульсов выполняются с помощью однополюсного двухпозиционного переключателя S<sub>3</sub>, который коммутирует опорное напряжение V<sub>2</sub>, равное 2.500 В, в соответствии с коэффициентом заполнения T<sub>+</sub>/(T<sub>+</sub> + T<sub>-</sub>) прямоугольных импульсов. Затем фильтр нижних частот на микросхеме IC<sub>5</sub> с коэффициентом усиления два выделяет постоянную составляющую выходного сигнала коммутатора S<sub>3</sub>, имеющего размах от 0 до 2.5 В, масштабирует ее и смещает, чтобы получить сигнал V<sub>OUT</sub> размахом ±2.5 В с низким уровнем пульсаций, соответствующий формуле

$$V_O = 2.5 \times \frac{T_+}{T_+ + T_-} = 2.5 \times V_{IN}.$$

Питание на изолированную часть усилителя поступает от OI<sub>1</sub> – фотоэлектрической оптопары PVI5100. Предлагаемый рынку как изолированный драйвер затворов MOSFET, оптоизолятор PVI5100 может отдавать ток приблизительно 20 мА при напряжении 4 В (80 мВт), что вполне достаточно для поддержания работоспособности анорексичного компаратора LTC1443. На микросхеме IC<sub>4</sub> собран шунтовой регулятор, масштабирующий и стабилизирующий выходное напряжение 4 В оптоизолятора OI1 относительно напряжения 1.2 В±1% (V1) внутреннего источника опорного напряжения микросхемы LTC1443. Общая полоса пропускания составляет от 0 до 10 кГц, а входное сопротивление имеет порядок 1 ТОм при токе смещения менее 1 пА. Таким образом, схема может обеспечить хорошую общую точность при использовании высокоомных источников входного сигнала. Ошибки усиления и смещения путем подстройки можно уменьшить до нуля, а превосходные характеристики дрейфа микросхемы LTC1443 сохранят настройки при изменении температуры. **PL**

## Материалы по теме

1. [Datasheet Microchip LMC7101](#)
2. [Datasheet Analog Devices LT1009](#)
3. [Datasheet Linear Technology LTC1443](#)
4. [Datasheet NXP 74HC4053](#)
5. [Datasheet Avago Technologies HCPL-2231](#)
6. [Datasheet International Rectifier PVI5100](#)

# Схема защиты входов превосходит другие подходы

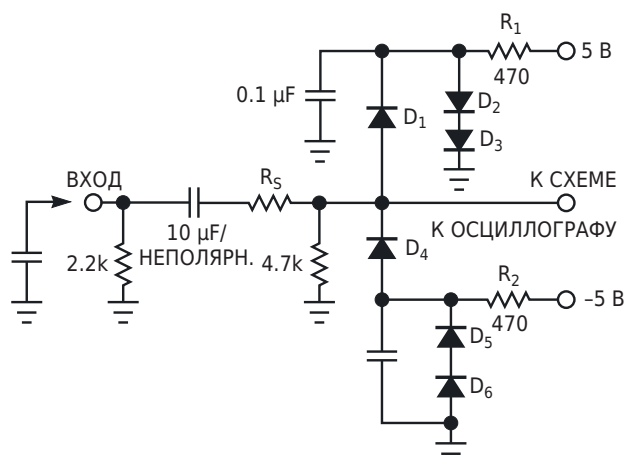
Kannan Natarajan

EDN

Защита входов схемы от перенапряжений и скачков напряжения обычно выполняется с помощью диодов, подключенных к шинам питания, или же подключенных к земле стабилитронов или супрессоров. К сожалению, при больших энергиях входных выбросов подключение диодов к питающим шинам приводит к всплескам в шинах питания и влияет на другие компоненты из-за индуктивности питающих шин, отключения регулятора и т. д. Стабилитроны имеют ограниченную способность к поглощению энергии, а супрессоры имеют большую емкость и поэтому подходят только для низкочастотных приложений.

По сравнению с этими подходами схема на Рисунке 1 имеет много преимуществ:

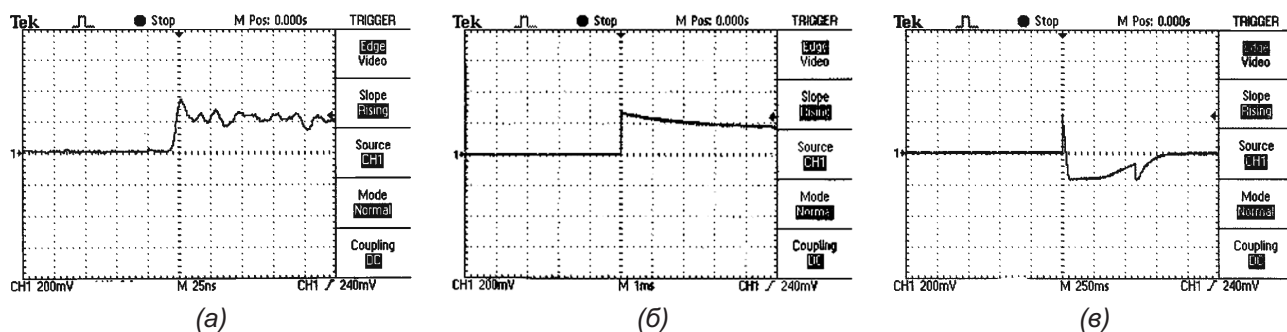
- широкая полоса пропускания и малая емкость;
- высокая устойчивость к броскам напряжения, поскольку диоды могут выдерживать пиковый ток до 50 А;
- непрерывный ток 1 А;
- быстрый отклик.



**ПРИМЕЧАНИЕ:** ВСЕ ДИОДЫ ТИПА 1N4935 С БЫСТРЫМ ВОССТАНОВЛЕНИЕМ

**Рисунок 1.** Защита от бросков напряжения обеспечивается диодами  $D_1$ ,  $D_2$  и  $D_3$  или  $D_4$ ,  $D_5$  и  $D_6$ , направляющими энергию выбросов в землю.

Кроме того, схема не влияет на шины питания и подходит для защиты нескольких линий ввода-вывода, поскольку линии могут



**Рисунок 2.** Тесты с заряженным до 30 В конденсатором на входе показывают отклик схемы в масштабе 25 нс/дел (а) и 1 мс/дел (б). Наблюдение на большом временном отрезке демонстрирует восстановление конденсатора связи (в).

совместно использовать общее напряжение смещения. Можно дополнительно улучшить время отклика, используя более быстрые диоды, печатную плату с земляным слоем, малоиндуктивные короткие соединения и конденсаторы высокочастотной развязки, расположенные вблизи выводов.

Схема смещает диоды  $D_1$  и  $D_4$  в обратном направлении до напряжений  $\pm 1.2$  В, соответственно. Для получения напряжения  $\pm 1.2$  В резисторы  $R_1$  и  $R_2$  смещают две пары диодов  $D_2/D_3$  и  $D_5/D_6$ , соответственно.  $R_1$  и  $R_2$  предотвращают попадание входных бросков на шины питания. В зависимости от полярности выброса путь его прохождения идет на землю либо через диоды  $D_1$ ,  $D_2$  и  $D_3$ , либо через  $D_4$ ,  $D_5$  и  $D_6$ . При установленном смещении  $\pm 1.2$  В максимальный размах сигналов, с которыми работает схема, составляет  $\pm 1$  В. Выше этого уровня диоды  $D_1$  и  $D_4$  начинают открываться и искажать сигнал. Для тестирования схемы

использовался конденсатор 100 мкФ/50 В, заряжаемый до напряжения 30 В и затем разряжаемый на вход. Работа схемы иллюстрируется изображениями экрана цифрового запоминающего осциллографа на Рисунке 2. На Рисунке 2а при  $R_S = 100$  Ом уровень пика составляет приблизительно 3.5 В, а установление до 2 В происходит за 15 нс. На Рисунке 2б показан тот же отклик, что и на Рисунке 2а, но в горизонтальном масштабе 1 мс/дел. Отклик на Рисунке 2в получен при тех же условиях, но представлен на большом временном отрезке, чтобы продемонстрировать восстановление конденсатора связи. Если оставить  $R_S = 0$ , пик вырастет до 10 В, а установление произойдет за 500 нс. Таким образом, необходим резистор  $R_S$  с каким-то небольшим сопротивлением, например 100 Ом. [РЛ](#)

## Материалы по теме

1. [Datasheet ON Semiconductor 1N4935](#)

# Беспроводной измеритель на основе мало мощного ПНЧ для проверки индуктивных источников питания

Francis Rodes, Eliane Garnier, Salma Alozade

EDN

Питание портативных телеметрических систем для долгосрочного мониторинга требует решения интересных инженерных задач. Батареи не подходят для некоторых критически важных приложений, и в таких случаях для передачи как энергии, так и данных разработчики обычно используют беспроводные индуктивные линии связи. Индуктивная связь реализуется с помощью радио-

частотного передатчика, управляющего фиксированной первичной катушкой, и слабо связанной вторичной катушки, которая подает питание на переносное устройство. Для инженеров-разработчиков измерение передаваемой мощности имеет большое значение, поскольку мощность накладывает ограничения на количество схем, которые можно включить в портативные системы. К сожалению

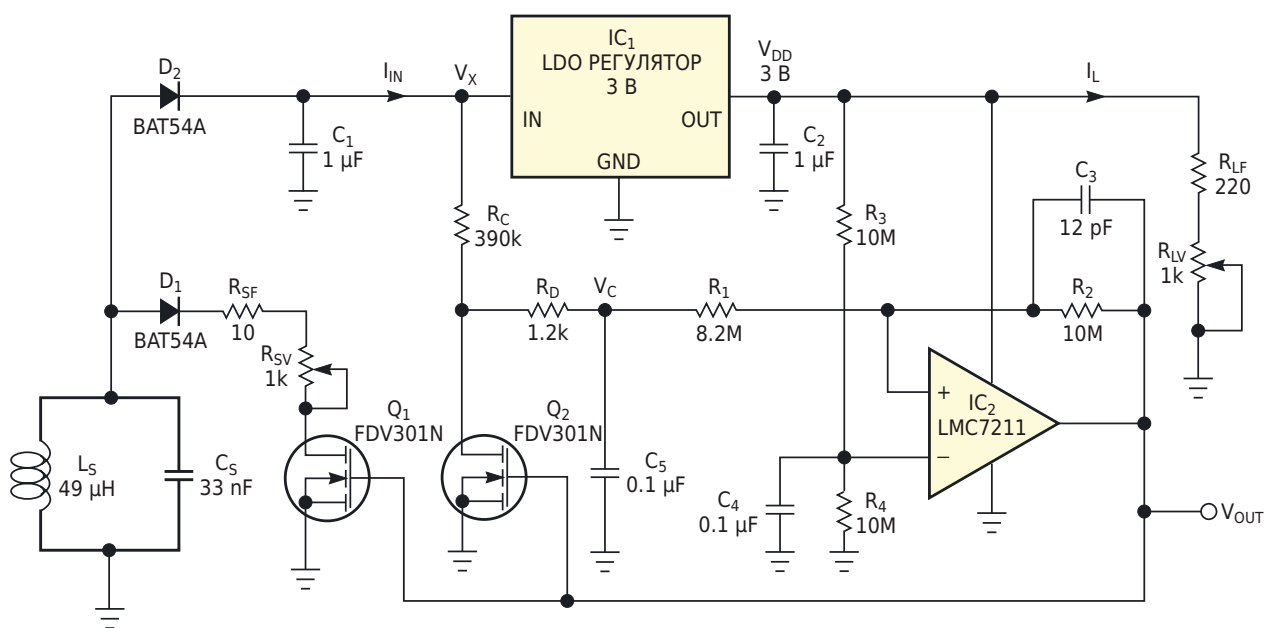


Рисунок 1. Мало мощный ПНЧ и модулятор нагрузки измеряют мощность, генерируемую источником питания беспроводной телеметрии.



нию, классическое испытательное оборудование плохо подходит для решения этой задачи. Стандартные пробники напряжения улавливают шумы, наводимые первичной обмоткой, а в некоторых случаях портативные схемы заключены в небольшие герметичные корпуса, исключающие подключение кабеля или пробника.

Схема на Рисунке 1 снижает влияние шумов, поскольку ее ПНЧ (преобразователь напряжение-частота) формирует выходной сигнал фазоимпульсной модуляции (ФИМ)  $V_{OUT}$ , который интегрирует, или усредняет, шумы. Кроме того, в конструкции используется «модуляция нагрузки», позволяющая отказаться от проводных соединений. Когда сигнал ФИМ подается на MOSFET коммутатор  $Q_1$ , он подключает параллельно вторичной обмотке  $L_S$  дополнительную нагрузочную цепь, состоящую из диода  $D_1$  и последовательной комбинации  $R_{SF}$  и  $R_{SV}$ . Приемник модуляции нагрузки подключается к первичной катушке и восстанавливает сигнал ФИМ. При использовании компонентов поверхностного монтажа схему ПНЧ можно собрать на плате площадью всего 238 мм<sup>2</sup>.

Для понимания работы схемы предположим, что синусоидальное магнитное поле частотой 125 кГц индуцирует во вторичной катушке  $L_S$  напряжение примерно от 4 до 16 В. Для повышения эффективности передачи мощности элементы  $L_S$  и  $C_S$  образуют колебательный контур, настроенный на частоту 125 кГц и имеющий нагруженную добротность  $Q_L$ , равную приблизительно 8. Диод Шоттки  $D_2$  выпрямляет наведенное в  $L_S$  напряжение, а конденсатор  $C_1$  обеспечивает фильтрацию нижних частот. Результирующее постоянное напряжение  $V_X$  питает LDO регулятор  $IC_1$ , который подает постоянное напряжение 3 В на ПНЧ  $IC_2$  и резисторы нагрузки  $R_{LF}$  и  $R_{LV}$ . Подстроечный потенциометр  $R_{LV}$  регулирует выходной ток в диапазоне от 2.5 до 13.5 мА.

Суммарный ток, потребляемый LDO регулятором и ПНЧ, составляет несколько десятков микроампер и ничтожно мал по сравнению с выходным током. Следовательно, ток  $I_{IN}$  приблизительно равен  $I_L$ . Выходную мощность постоянного тока, которую вырабаты-

вает индуктивный источник питания, выражает формула (1):

$$P_X = V_X \cdot I_L = V_X \frac{3 \text{ В}}{R_{LF} + R_{LV}}. \quad (1)$$

Эта формула показывает, что выходной ток постоянен и, следовательно, выходная мощность постоянного тока  $P_X$  пропорциональна постоянному напряжению  $V_X$ . После установки известного начального значения выходного тока с помощью подстроечного потенциометра  $R_{LV}$  можно проверить выходную мощность индуктивного источника питания, измерив передаваемое постоянное напряжение, которое оцифровывает ПНЧ. Для минимизации потребляемой мощности, количества компонентов и площади печатной платы классический интегратор на операционном усилителе – типичный входной каскад ПНЧ – заменен простой пассивной интегрирующей цепочкой, состоящей из элементов  $R_C$ ,  $R_D$  и  $C_5$ .

ПНЧ генерирует пилообразное напряжение постоянной амплитуды, крутизна нарастания которого пропорциональна напряжению  $V_C$  на интегрирующем конденсаторе  $C_5$ . Когда напряжение на конденсаторе достигает верхнего порога, коммутатор  $Q_2$  быстро разряжает конденсатор до уровня нижнего порога. В результате образуется автоколебательная схема, частота колебаний которой пропорциональна входному напряжению  $V_X$ . Цепь положительной обратной связи  $R_1$ ,  $R_2$  и  $C_3$  неинвертирующего триггера Шмитта на компараторе  $IC_2$  и делитель напряжения питания  $R_3$ ,  $R_4$  и  $C_4$  определяют напряжения верхнего и нижнего порогов, которые вычисляются по формулам (2) и (3), соответственно:

$$V_{TH} = \frac{V_{DD}}{2} \left( 1 + \frac{R_1}{R_2} \right), \quad (2)$$

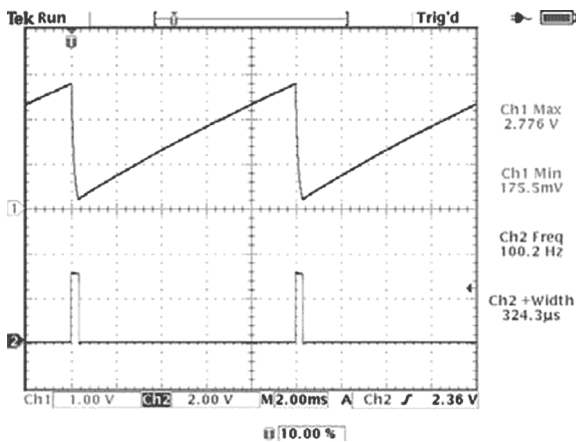
$$V_{TL} = \frac{V_{DD}}{2} \left( 1 - \frac{R_1}{R_2} \right), \quad (3)$$

Формула (3) показывает, что для сброса интегрируемого напряжения почти до 0 В сопротивление резистора  $R_1$  должно быть немного меньше, чем сопротивление  $R_2$ . Используя резисторы с сопротивлениями из стандартного ряда E12, и учитывая ограничения по рассеиваемой мощности, выбираем

значение 8.2 МОм для  $R_1$  и 10 МОм для  $R_2$ . Подстановка этих значений в формулы (2) и (3) дает, соответственно:

$$\begin{aligned} V_{TH} &= 2.73 \text{ В} \approx V_{DD}; \\ V_{TL} &= 0.27 \text{ В} \approx 0 \text{ В}. \end{aligned} \quad (4)$$

Чтобы понять принцип работы ПНЧ, предположим, что в начальный момент конденсатор  $C_5$  полностью разряжен. Следовательно, уровень напряжения  $V_{OUT}$  на выходе компаратора  $IC_2$  низкий, и MOSFET коммутаторы  $Q_1$  и  $Q_2$  выключены. В этих условиях ток, идущий через резисторы  $R_C$  и  $R_D$ , начинает заряжать конденсатор  $C_5$  с постоянной времени  $\tau_C = (R_C + R_D) \times C_5$ , и напряжение на нем стремится к уровню  $V_X$ . Когда в момент времени  $t_X$  напряжение на конденсаторе  $C_5$  достигает верхнего порога триггера Шмитта, выходное напряжение компаратора  $V_{OUT}$  повышается до  $V_{DD}$  и включает MOSFET коммутаторы  $Q_1$  и  $Q_2$ . Коммутатор  $Q_2$  разряжает конденсатор  $C_5$  через резистор  $R_D$  с постоянной времени  $\tau_D \approx R_D \times C_5$ . Одновременно  $Q_1$  формирует импульс модуляции нагрузки.



**Рисунок 2.** Осциллограммы показывают напряжение на конденсаторе  $C_5$  (вверху) и выходное напряжение  $V_{OUT}$  компаратора  $IC_2$  (внизу) при номинальном входном напряжении 12 В.

При  $V_C = V_{TL}$  выходное напряжение компаратора падает до нуля, восстанавливается исходное состояние, и последовательность действий повторяется. Как показывает осциллограмма 1 на Рисунке 2, схема ведет себя как автоколебательный генератор, в котором напряжение на конденсаторе  $C_5$  нарастает и спадает между пороговыми напряжениями

триггера Шмитта. Учитывая, что постоянная времени разряда  $\tau_D$  значительно меньше постоянной времени заряда  $\tau_C$ , время разряда  $t_{ON}$  намного меньше времени интегрирования  $t_X$ . Как показывает осциллограмма 2 на Рисунке 2, на выходе компаратора формируется сигнал ФИМ с относительно короткими импульсами длительностью около 320 мкс.

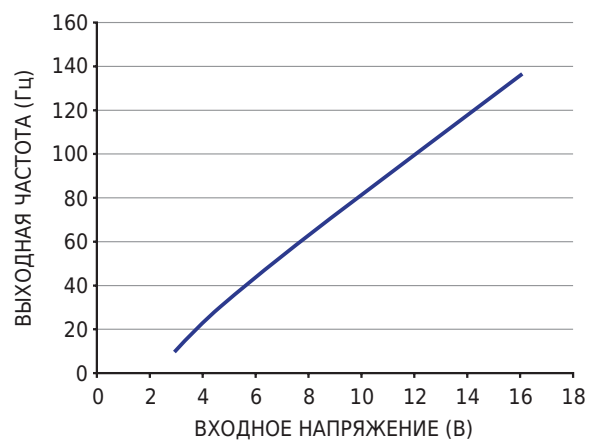
Интервалы времени  $t_X$  и  $t_{ON}$  рассчитываются по формулам (5) и (6), соответственно:

$$t_X = (R_C + R_D) C_5 \log \left( \frac{V_X - \frac{V_{DD}}{2} \left( 1 - \frac{R_1}{R_2} \right)}{V_X - \frac{V_{DD}}{2} \left( 1 + \frac{R_1}{R_2} \right)} \right), \quad (5)$$

$$t_{ON} = R_D C_5 \log \left( \frac{R_2 + R_1}{R_2 - R_1} \right). \quad (6)$$

Эти формулы полезны для проектирования ПНЧ на Рисунке 1, но дают мало информации об общей передаточной функции схемы. Для упрощения расчетов можно использовать следующие приближения. Поскольку  $t_X \gg t_{ON}$ , выходная частота ФИМ  $f_X \approx 1/t_X$ . При нормальной работе напряжение  $V_X$  достигает относительно высоких значений по сравнению с пороговыми напряжениями триггера Шмитта, поэтому характеристику заряда конденсатора  $C_5$  можно линеаризовать, представив ее прямой с постоянным наклоном:

$$\frac{dV_C}{dt} \approx \frac{V_X}{(R_C + R_D) C_5}. \quad (7)$$



**Рисунок 3.** Измеренная передаточная функция ПНЧ демонстрирует превосходную линейность в широком диапазоне приведенных в катушку входных напряжений.

Согласно формуле (4), напряжения верхнего и нижнего порогов триггера Шмитта составляют, соответственно,  $V_{TH} \approx V_{DD}$  и  $V_{TL} \approx 0$  В. При использовании этих приближений выражение для выходной частоты ФИМ упрощается до:

$$f_x \approx \frac{1}{(R_C + R_D) \cdot C_5} \cdot \frac{V_x}{V_{DD}}. \quad (8)$$

Формула (8) показывает, что схема на Рисунке 1 реализует преобразование напря-

жения в частоту, что экспериментально подтверждается Рисунком 3. Потребляемая ПНЧ мощность невелика; например, при постоянном напряжении 12 В потребляемый ПНЧ ток составляет около 36 мкА. **Р1**

## Материалы по теме

1. [Datasheet Texas Instruments LMC7211](#)
2. [Datasheet Fairchild FDV301N](#)
3. [Datasheet Diodes BAT54A](#)

# Опорная синусоида синхронизирована с сетью переменного тока

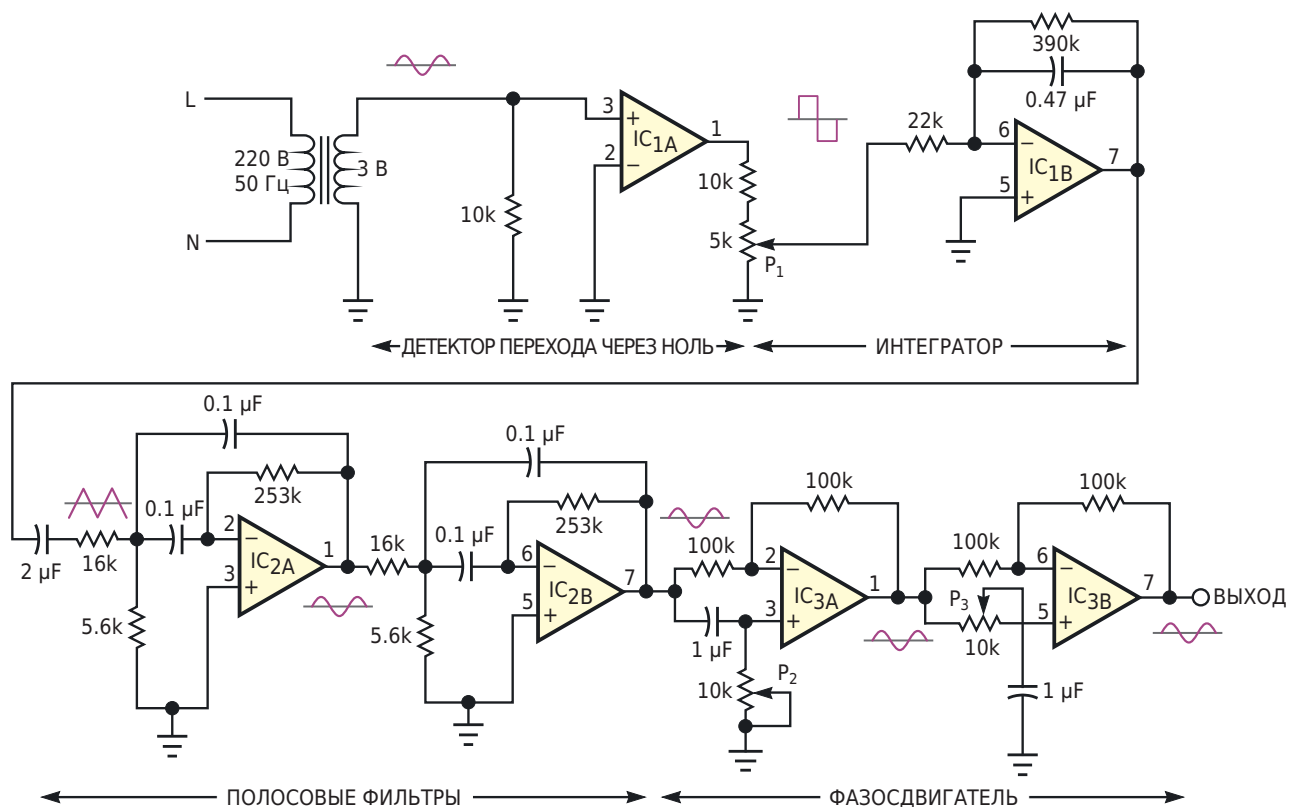
P Seshanna

EDN

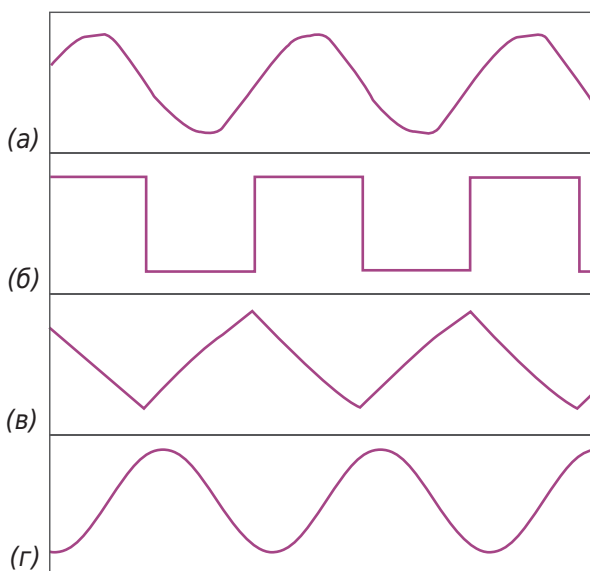
Во многих приложениях требуется синусоидальное опорное напряжение, синхронизированное с напряжением сети переменного тока. Получить такое опорное напряжение непосредственно из сети невозможно, поскольку форма сетевого напряжения искажается из-за нелинейных нагрузок, подклю-

ченных к сети, и из-за непостоянства амплитуды напряжения. Следовательно, использовать простой понижающий трансформатор для получения опорного сигнала нельзя.

Схема на Рисунке 1 формирует синхронизированный с сетью опорный сигнал, фазу и амплитуду которого можно регулировать с



**Рисунок 1.** Для формирования синусоиды, синхронизированной с сетью, в схеме на операционных усилителях используются только резисторы и конденсаторы.



**Рисунок 2.** Из искаженного напряжения сети (а) формируются прямоугольные импульсы (б). Интегратор формирует треугольные импульсы (в), а полосовые фильтры – чистую синусоиду (г).

помощью потенциометров  $P_1$ ,  $P_2$  и  $P_3$ . Схема понижает сетевое напряжение и преобразует его в прямоугольные импульсы, используя детектор перехода через ноль на усилителе

$IC_{1A}$ . Затем блок интегратора на усилителе  $IC_{1B}$  интегрирует прямоугольные импульсы для получения треугольных импульсов. Треугольные импульсы проходят через два узкополосных фильтра, состоящих из элементов  $IC_{2A}$  и  $IC_{2B}$ . Центральная частота полосовых фильтров соответствует частоте сети 50 Гц. Выходящая из фильтров синусоида проходит через два фазосдвигающих каскада для установки фазы либо на опережение, либо на запаздывание. Фаза опорного сигнала устанавливается всепропускающими фильтрами на усилителях  $IC_{3A}$  и  $IC_{3B}$ . Амплитуду выходного сигнала можно регулировать с помощью потенциометра  $P_1$ , а фазу – с помощью потенциометра  $P_2$ ,  $P_3$  или обоих. В схеме используются три микросхемы сдвоенных операционных усилителей LM358.

На Рисунке 2 показаны осциллограммы, измеренные в различных точках схемы. Общие гармонические искажения опорной синусоиды составляют 0.7%. Обратите внимание, что схема не требует тяжелых и громоздких индуктивных компонентов. [РЛ](#)

## Материалы по теме

1. [Datasheet Texas Instruments LM358](#)



# Нестандартное применение преобразователей напряжение-частота

Александр Корнев

Широко известные микросхемы преобразователей напряжение-частота (ПНЧ) LM331 и AD654 можно применять не только по их прямому назначению, но и в некоторых нестандартных приложениях. Для примера ниже представлены две схемы применения ПНЧ в умножителе частоты и тональном детекторе.

## Умножитель частоты

Схема низкочастотного умножителя частоты с произвольным коэффициентом умножения, как с целочисленным, так и с дробным, изображена на Рисунке 1. Входная частота до 10 кГц. Алгоритм работы умножителя следующий. ПНЧ DA1 работает в режиме преобразования частоты входной импульсной последовательности в выходное напряжение, пропорциональное входной частоте. Выходное напряжение должно быть кратно произведению  $U_{\text{ВЫХ}} = F_{\text{ВХ}} \times M$ , где  $M$  – коэффициент умно-

жения. Например, если  $F_{\text{ВХ}} = 1.2$  кГц, а  $M = 3.4$ , то  $U_{\text{ВЫХ}} = 1.2 \times 3.4 = 4.08$  В (408 мВ).

Элементы, определяющие коэффициент преобразования ПНЧ DA1, рассчитываются по формуле из технического описания микросхемы LM331:

$$U_{\text{ВЫХ}} = \frac{F_{\text{ВХ}} \cdot 2.09 \cdot R_L \cdot R_T \cdot C_T}{R_S}$$

В схеме  $R_L = R7 = 100$  кОм,  $C_T = C4 = 5000$  пФ,  $R_S = R2 + R3 = 8$  кОм. В итоге номинал резистора

$$R_T = \frac{U_{\text{ВЫХ}} \cdot R_S}{F_{\text{ВХ}} \cdot 2.09 \cdot R_L \cdot C_T} = \frac{4.08 \cdot 8000}{1200 \cdot 2.09 \cdot 100,000 \cdot 5 \cdot 10^{-9}} = 26.1 \text{ кОм.}$$

ПНЧ DA2 преобразует выходное напряжение DA1  $U_{\text{ВЫХ}} = 4080$  мВ в частоту  $F_{\text{ВЫХ}} = 4.08$  кГц с коэффициентом преобразования 1000 мВ/кГц.

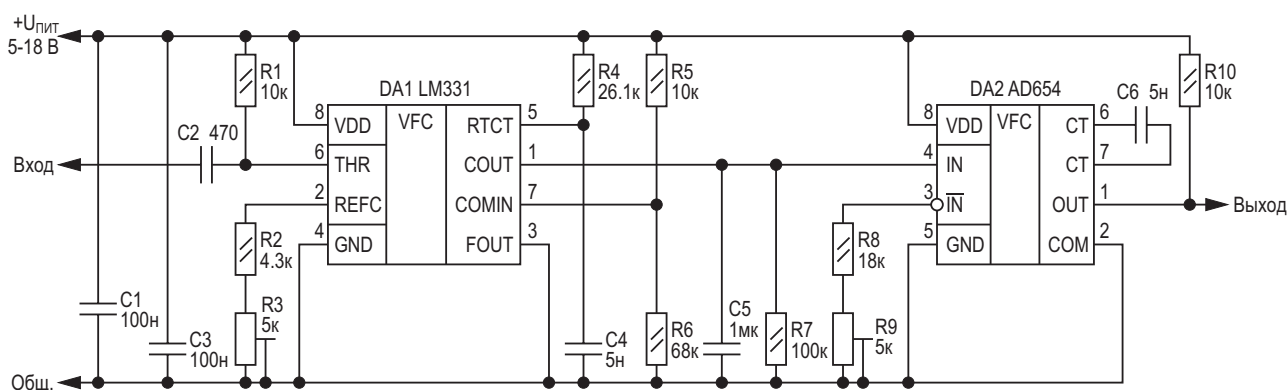


Рисунок 1. Схема умножителя частоты.

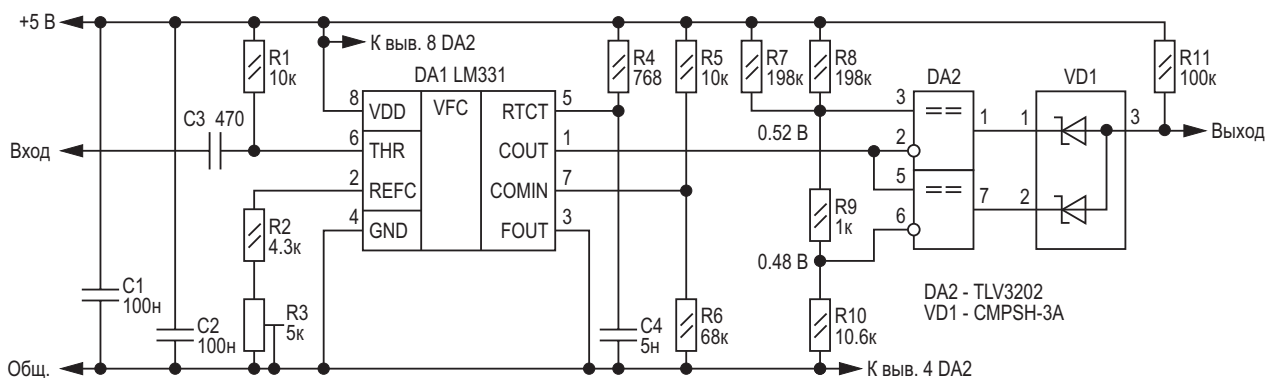


Рисунок 2. Схема тонального детектора.

Коэффициент преобразования рассчитывается по формуле, приведенной в техническом описании микросхемы AD654:

$$F_{\text{ВЫХ}} = \frac{U_{\text{ВХ}}}{10 \cdot R_T \cdot C_T},$$

где

$$R_T = R_8 + R_9 = 20 \text{ кОм},$$

$$C_T = C_6 = 5 \text{ нФ}.$$

Максимальное входное напряжение для DA2 рассчитывается по формуле:

$$U_{\text{ВХ\_МАХ}} = U_{\text{ПИТ}} - 4 \text{ В}.$$

Настройка умножителя заключается в установке необходимого коэффициента преобразования ПНЧ многооборотными подстроечными резисторами R3, R9. Резистор R4 и конденсаторы C4, C6 должны иметь допуск по номиналу не более  $\pm 0.5\%$ .

## Тональный детектор

Тональный детектор представляет собой селективную схему, которую можно настроить на заданную частоту в диапазоне до 10 кГц. При поступлении на вход тонального детектора сигнала частоты, на которую он настроен, на выходе схемы появляется логическая единица (вывод 3 VD1). Схема тонального детектора, настроенного, например, на частоту 5 кГц, изображена на Рису-

ке 2. В детекторе применяется такой же преобразователь частота-напряжение, как и в рассмотренном выше умножителе, и расчёт элементов производится по тем же формулам. С выхода ПНЧ сигнал 500 мВ, соответствующий частоте 5 кГц, поступает на вход двухпорогового компаратора DA2, который состоит из двух отдельных компараторов, выходы которых объединены диодным логическим элементом «2И» (VD1). На выходе элемента «2И» будет логическая единица, если  $U_H < U_{\text{ВХ}} < U_B$ ,

где

$U_{\text{ВХ}} = 500 \text{ мВ}$  – уровень входного сигнала,

$U_H = 480 \text{ мВ}$  – нижний порог срабатывания компаратора,

$U_B = 520 \text{ мВ}$  – верхний порог срабатывания компаратора.

Пороги срабатывания устанавливаются резистивным делителем R7 || R8, R9, R10.

Резисторы R4, R7-R10 и конденсатор C4 должны иметь допуск по номиналу не более  $\pm 0.5\%$ . Многооборотным подстроечным резистором R3 устанавливается выходной уровень напряжения 500 мВ, соответствующий входной частоте 5 кГц. **ПЛ**

## Материалы по теме

1. [Datasheet Analog Devices AD654](#)
2. [Datasheet Texas Instruments LM331](#)
3. [Datasheet Texas Instruments TLV3202](#)
4. [Datasheet MCC CMPSH-3A](#)

# Простой DC/DC преобразователь увеличивает располагаемую мощность в системе с двумя напряжениями питания

David Kim

EDN

Схема на Рисунке 1 демонстрирует способ увеличения мощности, доступной от источника питания 5 В с ограничением по току, путем добавления мощности от источника питания –5 В. DC/DC преобразователь вырабатывает одно выходное напряжение 12 В, 150 мА (1.8 Вт), используя два стабилизированных и ограниченных по току входных источника с напряжениями 5 В, 300 мА (1.5 Вт) и –5 В, 300 мА (1.5 Вт). Поскольку на входе используется двуполярный источник питания, чтобы избежать проблем с землей системы, выбран вариант схемы с обратнотопологией. Измеренное выходное напряжение, сдвинутое по уровню с помощью р-п-р транзистора

ра  $Q_1$ , привязывает сигнал обратной связи к отрицательному входному напряжению. Рассчитать сопротивление резистора делителя обратной связи можно по формуле

$$R_1 = R_4 \frac{V_{OUT} - V_{BE}}{V_{REF}}$$

где

$R_1$  – базовый резистор транзистора  $Q_1$ ,

$R_4$  – коллекторный резистор транзистора  $Q_1$ ,

$V_{BE}$  – напряжение база-эмиттер транзистора  $Q_1$ ,

$V_{REF}$  – опорное напряжение обратной связи импульсного регулятора.

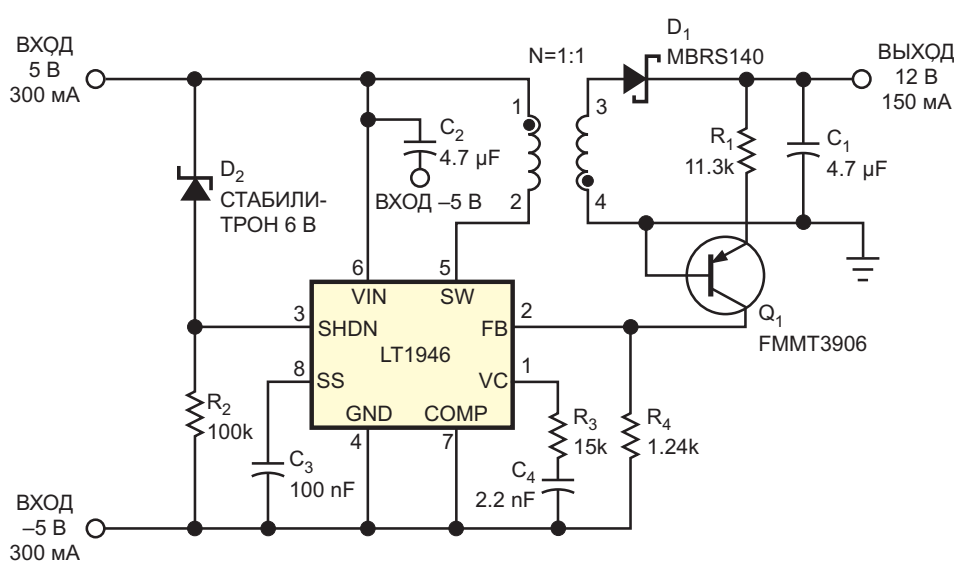


Рисунок 1. Объединение двух источников питания противоположной полярности позволяет увеличить располагаемую мощность обратнотопологового регулятора.

Для упрощения схемы в обратноходовом преобразователе на Рисунке 1 используется микросхема импульсного стабилизатора LT1946. Допустимое напряжение микросхемы стабилизатора должно быть больше, чем максимальное напряжение, коммутируемое обратноходовым преобразователем, которое рассчитывается по формуле

$$\frac{[(V_{IN1} + |-V_{IN2}|)_{MAX} + V_{OUT(MAX)}]}{N} + V_{SPIKE}$$

где

$N$  – отношение витков обмоток трансформатора  $T_1$ ,

$V_{SPIKE}$  – выброс напряжения,

$V_{IN1}$  – положительное входное напряжение,

$V_{IN2}$  – отрицательное входное напряжение,

$V_{OUT}$  – выходное напряжение.

Следует также учитывать, что входной конденсатор и вход DC/DC регулятора должны выдерживать максимальное входное напряжение 10 В, полученное в результате расчета  $+V_{IN1(MAX)} + |-V_{IN2(MAX)}|$ . В аварийной

ситуации, например, при коротком замыкании на входе или выходе, стабилитрон  $D_2$  формирует порог блокировки при пониженном напряжении, чтобы отключать LT1946 всякий раз, когда либо входной источник находится в состоянии ограничения тока, либо входное напряжение ( $+V_{IN1} + |-V_{IN2}|$ ) падает ниже 6 В, чтобы помочь восстановить входное питание после устранения неисправности. В системе с двумя ограниченными по току источниками питания можно преобразовать энергию этих двух источников, получив один источник с большей выходной мощностью, чем у любого из двух входных. Обратноходовая топология, основанная на микросхеме LT1946, позволяет просто решить проблемы заземления и обратной связи, присущие источникам питания с двумя входами. Разделение энергии между двумя источниками входного напряжения не только увеличивает выходную мощность, но и повышает общую гибкость системы. [РЛ](#)

## Материалы по теме

1. [Datasheet Linear Technology LT1946](#)

# Использование оптоизолятора с полевым фототранзистором в качестве линейного потенциометра, управляемого напряжением

Sajjad Haidar

EDN

Полевой фототранзистор в сочетании с постоянным резистором можно использовать в качестве переменного резистора или потенциометра. Опторон H11F3M с полевым фототранзистором на выходе имеет напряжение изоляции 7.5 кВ, что позволяет использовать его для безопасного управления параметрами высоковольтных схем. Однако нелинейные передаточные характеристики этих устройств создают проблемы (Рисунок 1). Используя простой механизм обратной связи, можно скорректировать нелинейность, чтобы получить линейный отклик (Рисунок 2). В этой схеме используются два полевых фототранзистора – один для обратной связи,

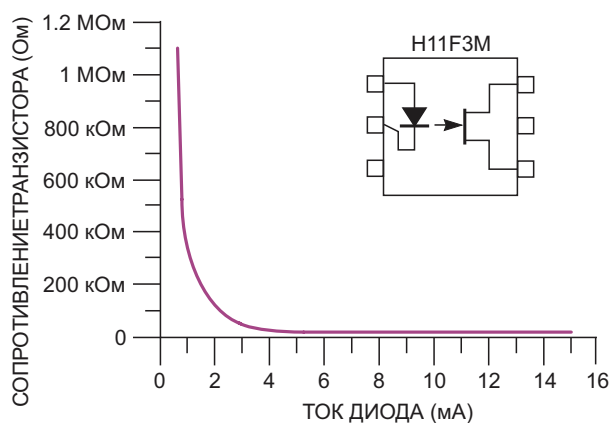


Рисунок 1. Выходное сопротивление полевого фототранзистора имеет нелинейную зависимость от тока входного светодиода.

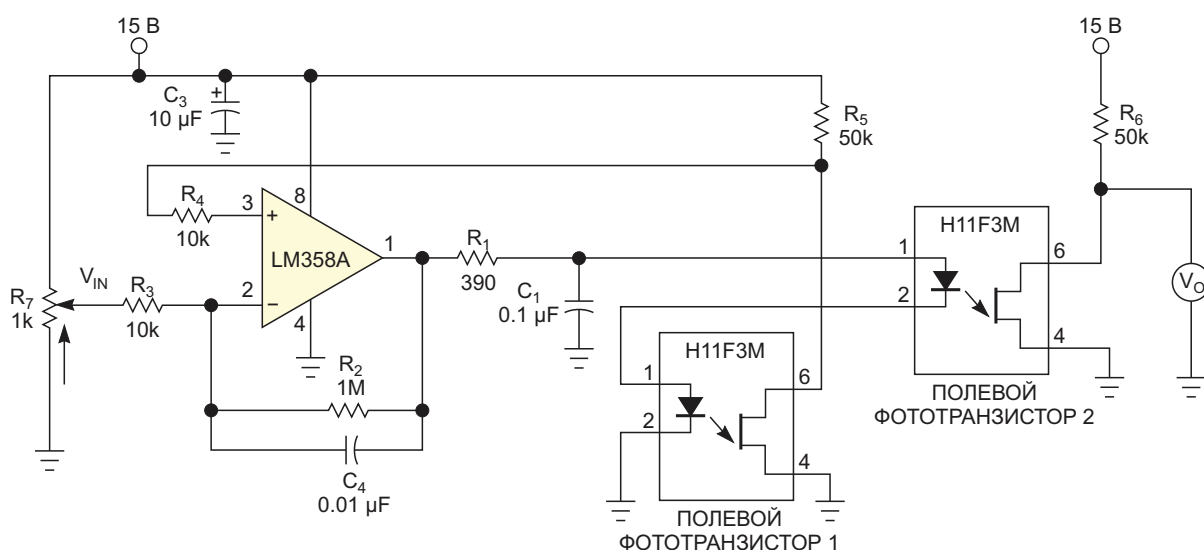
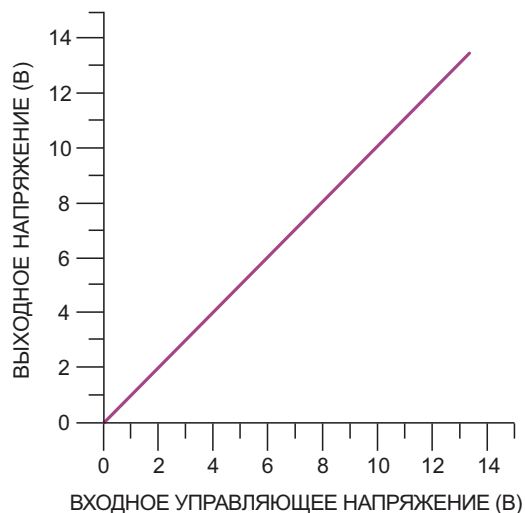


Рисунок 2. Для линейризации отклика в этой схеме используется обратная связь от идентичного полевого фототранзистора.



а другой для приложений, требующих изолированного потенциометра. Чтобы обеспечить одинаковый ток входных светодиодов, входы двух полевых фототранзисторов соединяются последовательно.

Для имитации реакции потенциометра выходные полевые транзисторы нагружены резисторами 50 кОм. Схема усиливает разность между заданным входным напряжением, которое регулируется потенциометром  $R_7$ , и напряжением обратной связи, снимаемым с полевого фототранзистора 1. Результирующее выходное напряжение управляет током светодиодов оптоизоляторов, стремясь сравнять напряжение обратной связи с входным напряжением. Выходное напряжение линейно зависит от входного (Рисунок 3). Можно подумать, что фотоэлектрические транзисторы с одинаковыми обозначениями идентичны, однако возможен небольшой производственный разброс. Пять устройств H11F3M имели разброс в пределах 3%. [РЛ](#)



**Рисунок 3.** Цепь обратной связи значительно улучшает линейность выходного напряжения.

## Материалы по теме

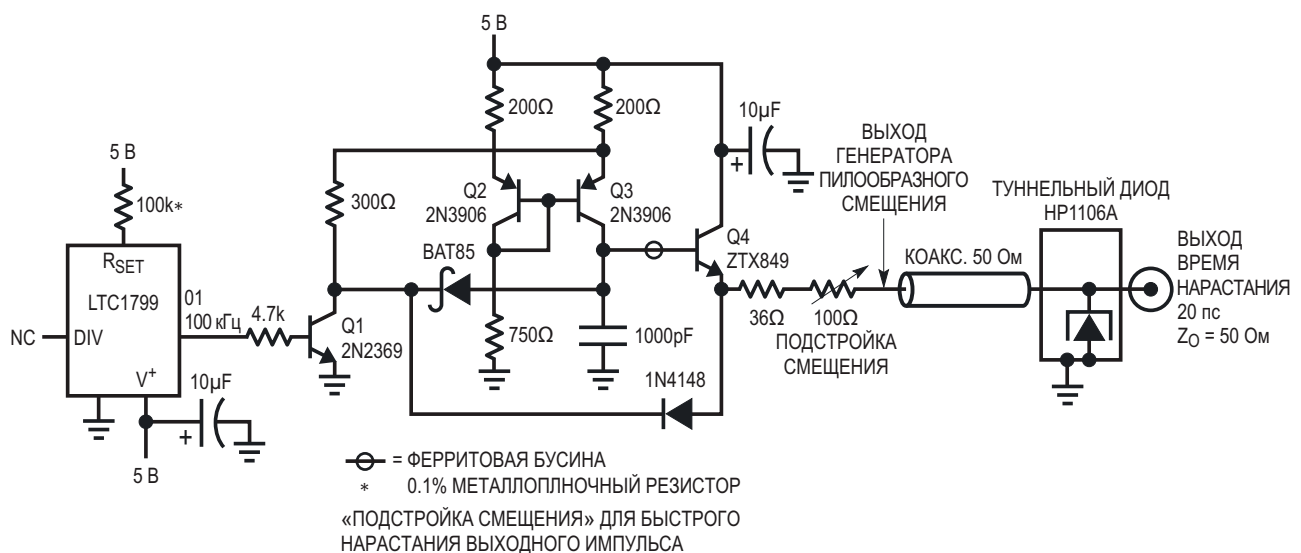
1. [Datasheet onsemi H11F3M](#)
2. [Datasheet Texas Instruments LM358A](#)

# Генератор импульсов с временем нарастания 20 пс

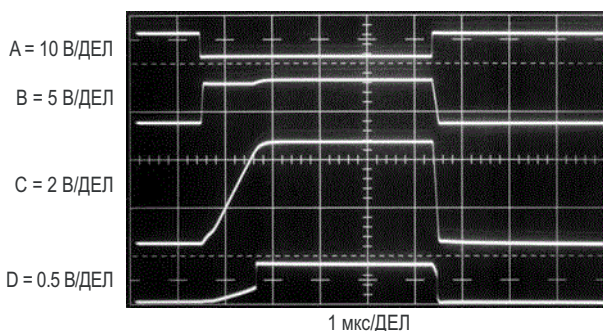
Jim Williams

На Рисунке 1 представлен генератор импульсов с крутыми фронтами, в котором для получения времени нарастания 20 пс используется серийно выпускаемый туннельный диод высокого класса. Тактовые импульсы с выхода О1 генератора (осцил-

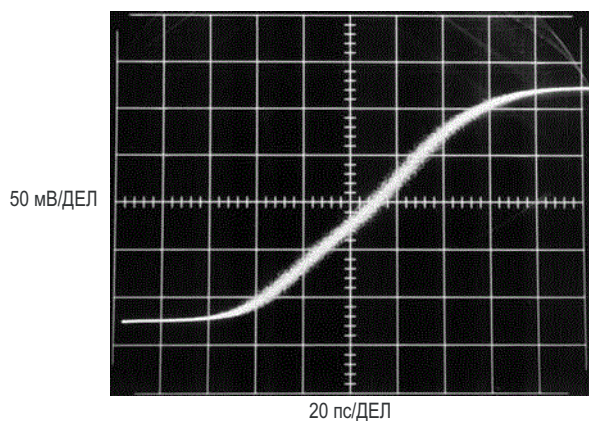
лограмма А, Рисунок 2) управляют транзистором Q1, коллектор которого (осциллограмма В) коммутирует нагруженные на емкости транзисторы источника тока Q2-Q3. Результирующе повторяющееся линейно нарастающее напряжение на коллекторе Q3 (осцил-



**Рисунок 1.** Ток в туннельном диоде нарастает до момента переключения, формирующего импульс с фронтом 20 пс. Транзистор Q1, тактируемый импульсами с выхода генератора О1, коммутирует нагруженные на емкости транзисторы источника тока Q2-Q3, вырабатывая повторяющееся линейно нарастающее напряжение на транзисторе Q4. Нарастающий ток через выходные резисторы запускает туннельный диод.

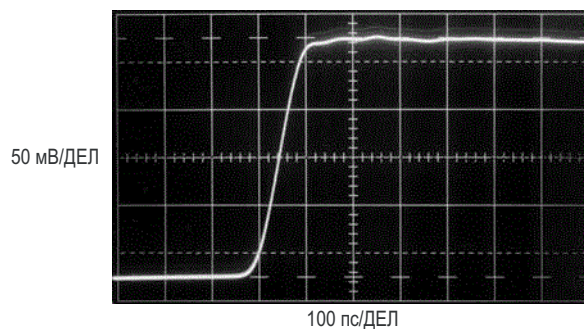


**Рисунок 2.** Импульсы О1 (осциллограмма А) тактируют транзистор Q1, коллектор которого (осциллограмма В) коммутирует нагруженные на емкости транзисторы источника тока Q2-Q3. Результирующе повторяющееся линейно нарастающее напряжение на коллекторе Q3 (осциллограмма С), буферизованное транзистором Q4, через выходные резисторы подает смещение на туннельный диод. Выходной сигнал (осциллограмма D) повторяет линейно изменяющееся напряжение до появления резкого скачка, вызванного срабатыванием туннельного диода.



**Рисунок 3.** Отображение фронта 20 пс выходного импульса схемы Рисунок 1 на экране стробоскопического осциллографа с полосой 3.9 ГГц и временем нарастания 90 пс. Зернистость осциллограммы обусловлена спецификой отображения на стробоскопическом осциллографе.

лограмма С), буферизованное транзистором Q4, через выходные резисторы подает смещение на туннельный диод. Выходной сигнал, формируемый туннельным диодом (осциллограмма D), повторяет это линейно изменяющееся напряжение до появления резкого скачка (осциллограмма D, непосредственно перед четвертой вертикальной линией сетки). Этот скачок вызван срабатыванием туннельного диода. Связанный с этим срабатыванием фронт имеет очень большую крутизну с заданным временем нарастания



**Рисунок 4.** Уменьшение скорости развертки позволяет увидеть, что время установления плоской вершины импульса в пределах 4% (в полосе пропускания 3.9 ГГц) составляет не более 100 пс.

20 пс и чистым установлением. На Рисунке 3 этот фронт показан детально с помощью стробоскопического осциллографа с полосой пропускания, ограниченной значением 3.9 ГГц (время нарастания 90 пс). Из Рисунок 4 при скорости развертки, уменьшенной до 100 пс/дел, видно, что время установления плоской вершины импульса в пределах 4% (в полосе пропускания 3.9 ГГц) составляет не более 100 пс. [РЛ](#)

## Материалы по теме

1. [Datasheet Analog Devices LTC1799](#)
2. [Datasheet CDIL 2N2369](#)
3. [Datasheet NXP BAT85](#)
4. [Datasheet Diodes ZTX849](#)

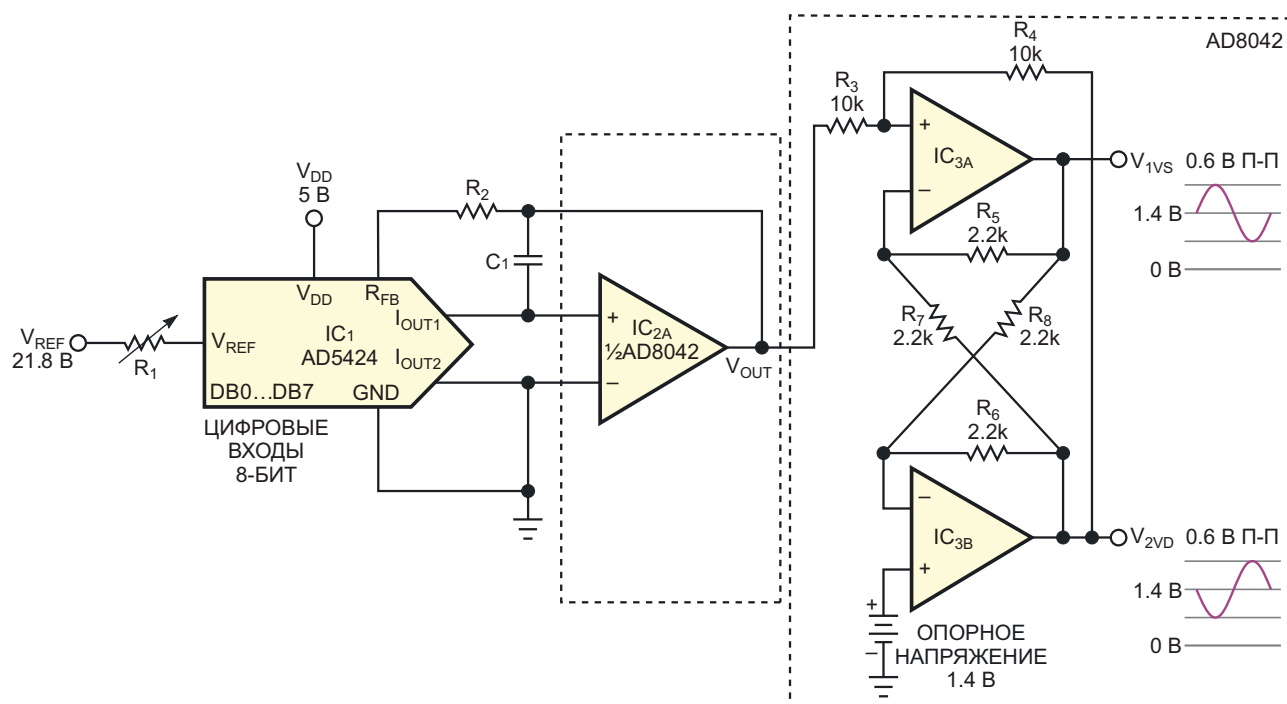
# Преобразователь несимметричных выходов ЦАП в дифференциальные

Liam Riordan

EDN

Высокоскоростные ЦАП имеют дифференциальные выходы, однако для несложных приложений переменного тока или высокоточных систем задания пороговых уровней ЦАП с несимметричным токовым выходом, дополненные преобразователем несимметричного сигнала в дифференциальный, позволяют по новому подойти к функциям управления формированием дифференциальных сигналов. Базовая схема на Рисунке 1 объединяет в себе токовый ЦАП IC<sub>1</sub>, такой,

например, как 8-разрядный ЦАП AD5424, с каскадом на операционных усилителях (ОУ) IC<sub>2</sub>, IC<sub>3A</sub> и IC<sub>3B</sub>, преобразующим несимметричный сигнал в дифференциальный для формирования требуемых выходных сигналов. Для приложений с двуполярным питанием выбирается однополярный режим работы ЦАП, что позволяет достичь оптимальных характеристик ЦАП. При использовании одного операционного усилителя ЦАП обеспечивает двухквadrантное умножение или выход-



**Рисунок 1.** Эта базовая схема объединяет в себе токовый ЦАП IC<sub>1</sub> с каскадом на операционных усилителях IC<sub>2</sub>, IC<sub>3A</sub> и IC<sub>3B</sub>, преобразующим несимметричный сигнал в дифференциальный для формирования требуемых выходных сигналов.

ное напряжение одной полярности. На выходе ЦАП требуется добавление буфера, поскольку с изменением кода, подаваемого на вход ЦАП, изменяется его выходное сопротивление.

Выходное напряжение схемы определяется формулой

$$V_{\text{OUT}} = -V_{\text{REF}} \left( \frac{D}{2^N} \right),$$

где

$N$  – количество входных бит,

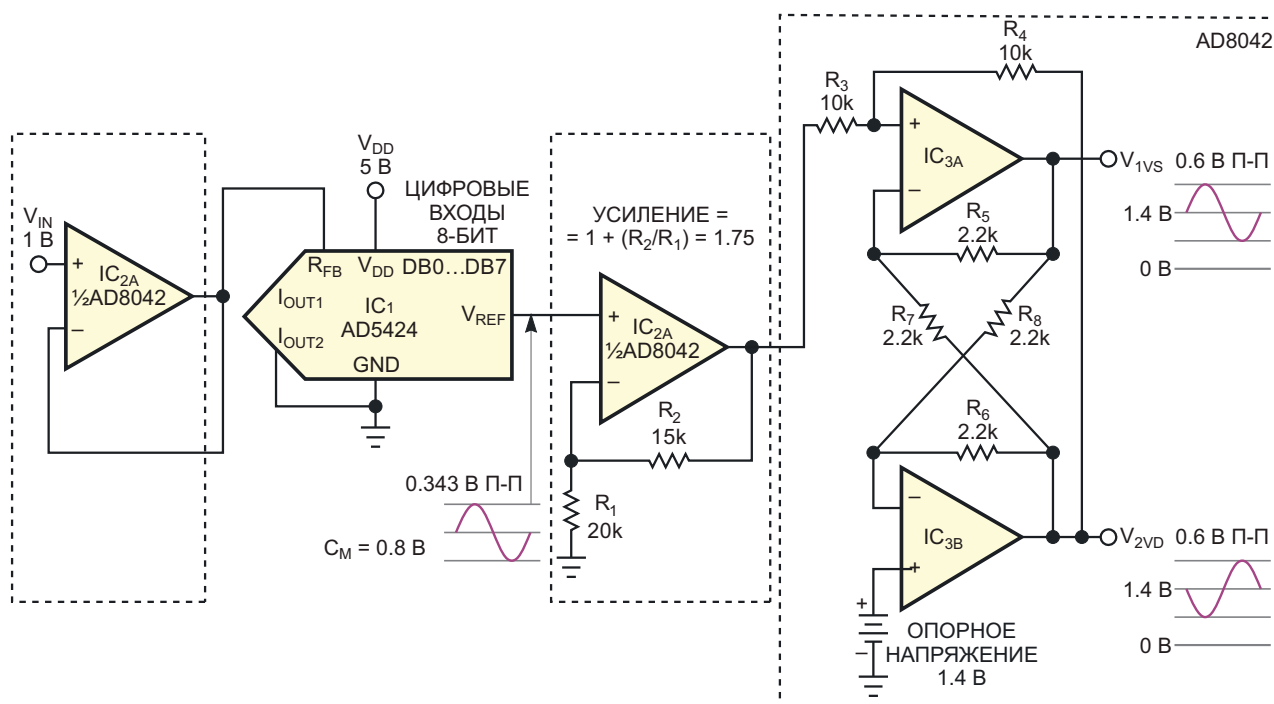
$V_{\text{REF}}$  – опорное напряжение,

$D$  – десятичный эквивалент двоичного кода.

Чтобы получить положительное синфазное напряжение, используется отрицательное опорное напряжение ЦАП. Внутренняя конструкция ЦАП рассчитана на входные переменные опорные напряжения от  $-10$  до  $+10$  В. В этом режиме ЦАП обеспечивает максимальную скорость обновления  $5$  Мвыб/с при изменении кода на четверть полной шкалы при работе от источника питания  $5$  В. Резисторы  $R_1$  и  $R_2$  необходимы только в том случае, если в приложении требуется изменяемый коэффициент усиления.

Каскад преобразования несимметричного сигнала в дифференциальный состоит из двух перекрестно соединенных ОУ, сконфигурованных как повторители с единичным усилением резисторами  $R_5$  и  $R_6$ . Для получения симметричной схемы выходы каждого усилителя через резисторы  $R_7$  и  $R_8$  управляют входом другого как инверторы с единичным усилением. Напряжение, подаваемое на неинвертирующий вход ОУ  $IC_2$ , задает уровень синфазного напряжения схемы. Резисторы  $R_3$  и  $R_4$  устанавливают амплитуду дифференциального напряжения.

Для приложений с однополярным питанием можно использовать ЦАП с токовым выходом в обратном режиме, когда опорное напряжение  $V_{\text{IN}}$  подается на вывод ЦАП  $I_{\text{OUT1}}$ , а выходное напряжение снимается с вывода  $V_{\text{REF}}$  (Рисунок 2). В такой конфигурации при положительном опорном напряжении выходное напряжение также положительное. В этой схеме не используется резистор обратной связи ЦАП  $R_{\text{FB}}$ , а его подключение к выводу  $I_{\text{OUT1}}$  предотвращает влияние паразитных емкостей. Вход опорного напряжения ЦАП «видит» сопротивление, который изменяется в зависимости от подаваемого кода, поэтому для него требуется низкоомный источник.

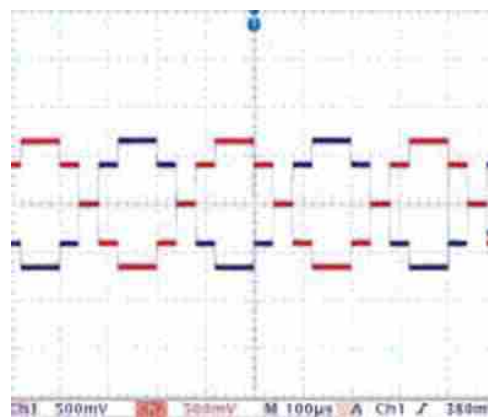


**Рисунок 2.** В такой конфигурации при положительном опорном напряжении выходное напряжение также положительное.



Обратите внимание, что напряжения исток-сток переключателей в лестничной цепочке резисторов ЦАП теперь перестали быть одинаковыми, что, в свою очередь, ограничивает входные напряжения низкими значениями. В результате сопротивления открытых переключателей становятся различными, и линейность ЦАП ухудшается. Кроме того, в таком режиме максимальная скорость обновления ограничена значением 1.5 Мвыб/с. Для буферизации входа ЦАП и усиления выходного напряжения ЦАП можно использовать секции сдвоенного операционного усилителя (Рисунок 3). Выбор вспомогательных усилителей определяется назначением схемы. Для низкоскоростных точных приложений требуются ОУ с низким входным током смещения и низким входным напряжением смещения, чтобы избежать ухудшения дифференциальной нелинейности ЦАП. В прецизионных приложениях также важен низкочастотный шум операционного усилителя. Для использования в схемах с однополярным питанием идеально подходят усилители с rail-to-rail входами и выходами.

В высокоскоростных системах скорость нарастания операционного усилителя не должна существенно превышать скорость нарастания сигнала ЦАП. Полоса пропускания ОУ должна быть достаточно большой, чтобы поддерживать нагрузку в обратной связи, и не должна ограничивать общую полосу пропускания схемы, а время установления выходного напряжения ЦАП должно определять максимальную скорость обновления схемы.



**Рисунок 3.** Преобразование несимметричного сигнала оцифрованной по восьми точкам синусоиды в дифференциальный сигнал дает дифференциальную пару выходных сигналов.

ЦАП потребляет ток всего 0.4 мкА, и, таким образом, в энергопотреблении схемы доминируют операционные усилители. Для минимизации площади, занимаемой схемой на печатной плате, можно заменить все четыре ОУ на Рисунке 2 одним счетверенным ОУ AD8044. Преобразование несимметричного сигнала оцифрованной по восьми точкам синусоиды в дифференциальный сигнал при наличии синфазного напряжения 1.4 В и дифференциального сигнала 0.6 В дает дифференциальную пару выходных сигналов (Рисунок 3). **РЛ**

## Материалы по теме

1. [Datasheet Analog Devices AD5424](#)
2. [Datasheet Analog Devices AD8042](#)

# Использование ЦАП для управления возбуждением LVDT

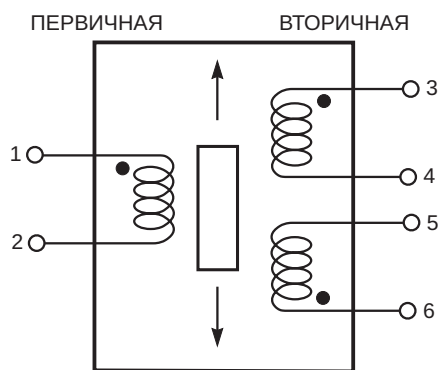
Anthony Di Tommaso, Ljubisa Milojevic

EDN

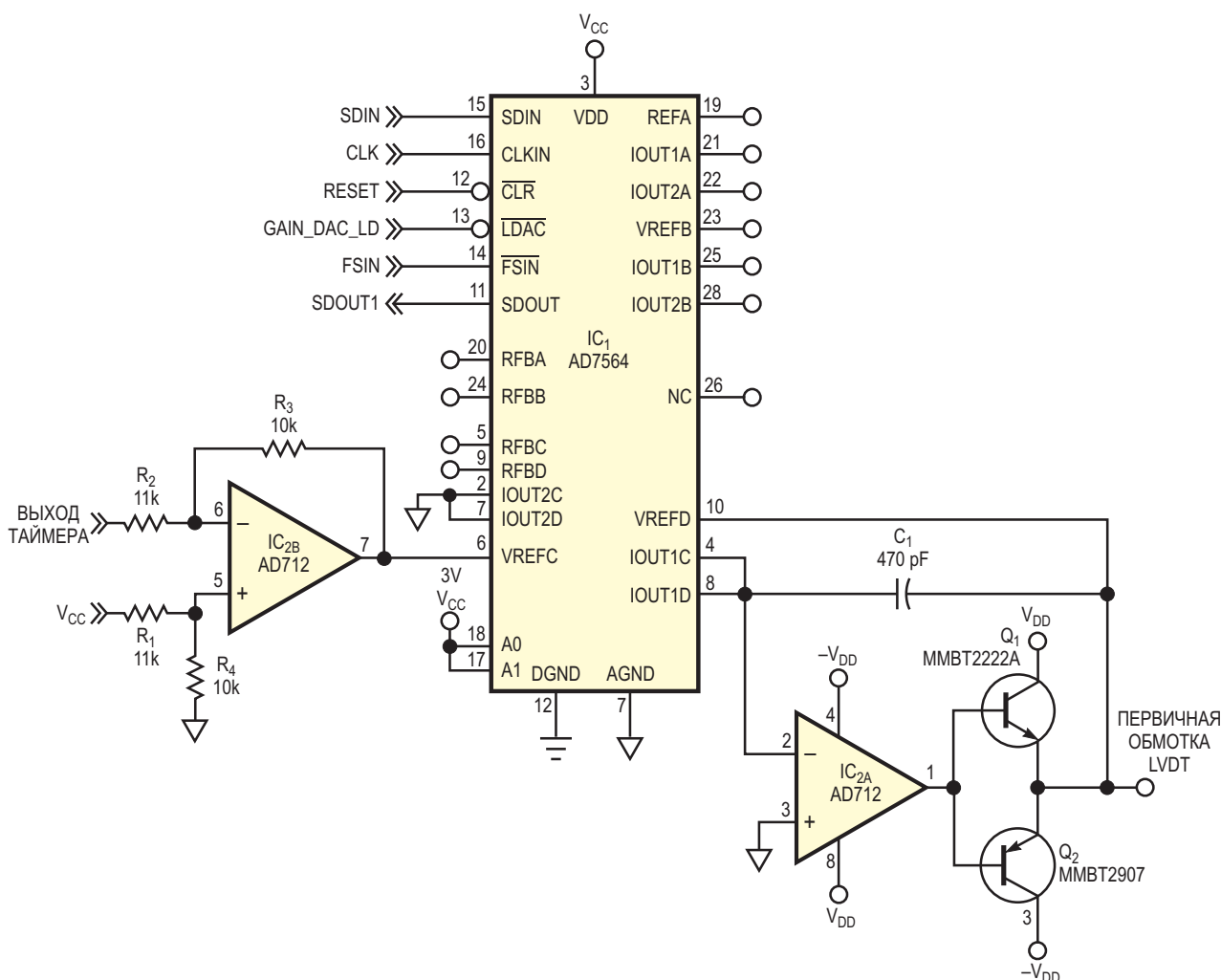
Линейно регулируемые дифференциальные трансформаторы (linear variable differential transformers, LVDT) – это электромеханические измерительные устройства, преобразующие положение магнитного сердечника в электрические сигналы. Эти сигналы вырабатываются за счет напряжения возбуждения на первичной обмотке трансформатора. Результирующие сигналы на вторичной стороне (обычно это две вторичные обмотки) зависят от положения сердечника (Рисунок 1). В зависимости от типа используемого LVDT напряжение возбуждения обычно имеет амплитуду от 1 до 10 В и частоту от 1 до 10 кГц. Традиционно, чтобы обеспечить изменение частоты и амплитуды в одной схеме, можно использовать либо LC колебательный контур с регулируемыми компонентами, либо генератор синусоидальных сигналов, управляемый микроконтролле-

ром. Достичь высокой точности и стабильности по времени и температуре с помощью схемы LC-контра может быть трудно из-за разброса и изменения параметров пассивных компонентов. Необходимо также выполнять ручную калибровку. С помощью микросхемы генератора синусоидальных колебаний, управляемой микроконтроллером, можно легче добиться временной и температурной стабильности, а калибровка может выполняться автоматически, но этот метод требует больших затрат, чем схема с LC-контуром. Схема на Рисунке 2 представляет собой альтернативу.

Для возбуждения LVDT вместо синусоидального напряжения используются треугольные импульсы, получающиеся в результате интегрирования выходных прямоугольных импульсов микроконтроллера, формируемых с помощью его таймера. Используя ЦАП с токовым выходом, например AD7564, можно создать альтернативную схему, более дешевую, чем генератор гармонических колебаний, и легче модифицируемую, чем схема с колебательным контуром. Частота сигнала возбуждения зависит только от конфигурации таймера микроконтроллера. Например, можно сконфигурировать таймер так, чтобы переключение выхода происходило по совпадению его содержимого с предустановленным значением. Таймер конфигурируется в соответствии с тактовой частотой микроконтроллера и желаемой выходной частотой. Затем из выходного сигнала таймера микроконтроллера нужно удалить постоянное сме-



**Рисунок 1.** LVDT – это электромеханическое измерительное устройство, преобразующее положение магнитного сердечника в электрические сигналы.



**Рисунок 2.** Для возбуждения LVDT в этой схеме используются треугольные импульсы, получаемые с помощью ЦАП.

щение. Это надо сделать как можно точнее, поскольку это смещение отрицательно влияет на процесс преобразования. В данном случае, поскольку смещение постоянно и составляет половину напряжения, питающего микроконтроллер, для этого можно использовать операционный усилитель. В общем случае операционный усилитель следует выбирать с малыми значениями напряжений и токов смещения, не только для разностного каскада, но и для последующих.

После того, как сигнал симметрируется относительно общего провода, он становится треугольным. Используемый интегратор, по сути, представляет собой однополюсный фильтр нижних частот с настраиваемой (посредством ЦАП) частотой излома. Выбранная частота излома гарантирует, что произой-

дет интегрирование сигнала возбуждения. Простой интерфейс ЦАП обеспечивает возможность изменения частоты и амплитуды. Два канала микросхемы AD7564 позволяют имитировать переменные резисторы для прямой и обратной связи интегрирующего операционного усилителя. Эти «резисторы» можно использовать для формирования частоты среза интегратора и для задания коэффициента усиления схемы, гарантирующего, что сигнал интегрируется и что амплитуда сигнала возбуждения соответствует параметрам LVDT.

Для определения конфигурации ЦАП и значений сопротивлений необходимо заранее сделать несколько расчетов. Согласно техническому описанию, типовое значение сопротивлений резисторов лестничной це-

почки ЦАП AD7564 составляет 9.5 кОм. Сопротивление обратной связи можно рассчитать по следующей формуле:

$$R_{FB} = \frac{1}{2\pi f_D C},$$

где  $f_D$  – желаемая частота среза интегратора, а  $C$  – емкость используемого конденсатора. Затем можно соответствующим образом определить слово данных для этого эффективного сопротивления:

$$N_{FB} = \frac{4096 \times 9500}{R_{FB}},$$

где  $N_{FB}$  – цифровое слово, загруженное в ЦАП. Тогда сопротивление прямой связи схемы интегратора равно

$$R_I = \frac{R_{FB}}{G},$$

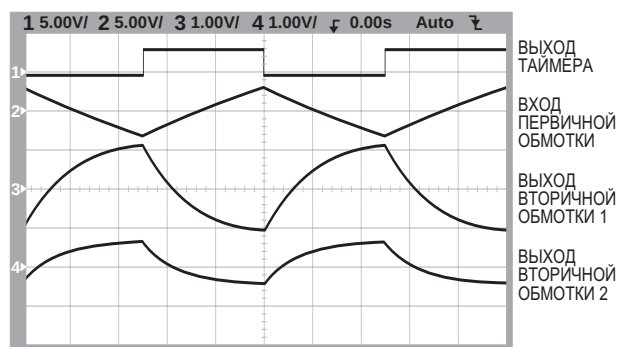
где коэффициент усиления  $G$  зависит от желаемой амплитуды выходного сигнала. Слово данных для этого эффективного сопротивления становится

$$N_I = \frac{R_{FB}}{R_I} N_{FB}$$

или

$$N_I = GN_{FB}.$$

В большинстве случаев для управления первичной катушкой LVDT выходного тока интегратора будет недостаточно, и его потребуется усилить. Это повлечет за собой добавление транзисторов и других компонентов.



**Рисунок 3.** Хотя форма сигналов на вторичной стороне отличается от сигнала возбуждения, это не имеет значения из-за присущих LVDT фильтрующих свойств.

В выборе используемого в схеме типа сигнала возбуждения есть некоторая гибкость, поскольку обычной практикой является калибровка LVDT. На Рисунке 3 показаны сигналы на выходе схемы возбуждения и на вторичных обмотках LVDT. Хотя форма сигналов на вторичной стороне отличается от сигнала возбуждения, это не имеет значения из-за присущих LVDT фильтрующих свойств. Выходной сигнал каждой вторичной стороны обычно преобразуется в постоянное значение среднеквадратического или абсолютного среднего отклонения. Затем происходит сравнение этих значений. Если обе катушки возбуждаются одинаковым образом (а это гарантировано, поскольку первичная катушка только одна), и выходной сигнал имеет достаточное разрешение, такой LVDT можно возбуждать треугольными сигналами. [РЛ](#)

## Материалы по теме

1. [Datasheet Analog Devices AD712](#)
2. [Datasheet Analog Devices AD7564BR](#)

# Буферизованный и регулируемый генератор треугольных и прямоугольных импульсов на одном сдвоенном rail-to-rail ОУ

Stephen Woodward

EDN

Операционные усилители с rail-to-rail входом и выходом, как на полевых, так и на биполярных транзисторах, существуют уже давно, но возможности их использования в простых схемах многофункциональных генераторов до сих пор удивляют. На Рисунке 1 приведен пример формирования различных точных сигналов при использовании в качестве активного устройства единственного сдвоенного rail-to-rail операционного усилителя (ОУ).

Вот как это работает.

Для получения треугольных выходных импульсов  $T_{OUT}$  усилитель A2 интегрирует разность между rail-to-rail выходным напряжением усилителя A1 и напряжением на движке потенциометра R2, определяющим форму

сигнала. Постоянная времени интегрирования задается элементами R1C1, которые в сочетании с потенциометром R2 определяют скорости нарастания и спада:

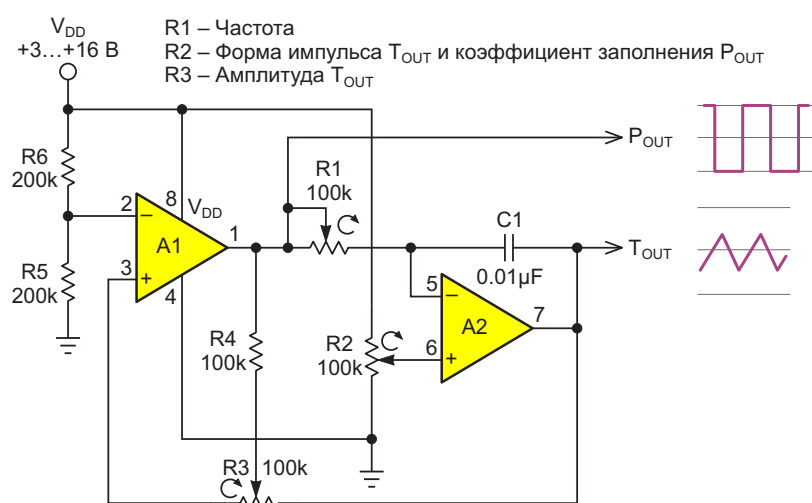
$$\frac{dV^+}{dt} = \frac{V_{R2}}{R1C1}$$

и

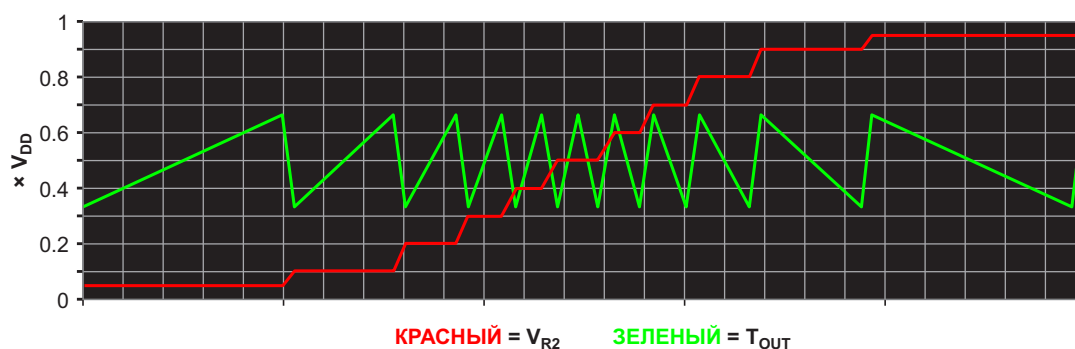
$$\frac{dV^-}{dt} = \frac{V_{R2} - V_{DD}}{R1C1},$$

где

$V_{R2}$  – напряжение на движке потенциометра R2,



**Рисунок 1.** Буферизованные треугольные, пилообразные и прямоугольные импульсы можно получить с помощью двух операционных усилителей.



**Рисунок 2.** Зависимость формы треугольных импульсов на выходе  $T_{OUT}$  от положения движка потенциометра  $R_2$ .

$dV^+/dt$  – скорость нарастания пилообразного напряжения,

$dV^-/dt$  – скорость спада пилообразного напряжения.

Как показано на Рисунке 2, треугольные импульсы получаются симметричными, если  $V_{R2} = V_{DD}/2$ , имеют положительный наклон, если  $V_{R2} < V_{DD}/2$ , и отрицательный наклон, если  $V_{R2} > V_{DD}/2$ .

Как будет показано далее, потенциометр  $R_2$  также управляет коэффициентом заполнения прямоугольных импульсов  $P_{OUT}$ .

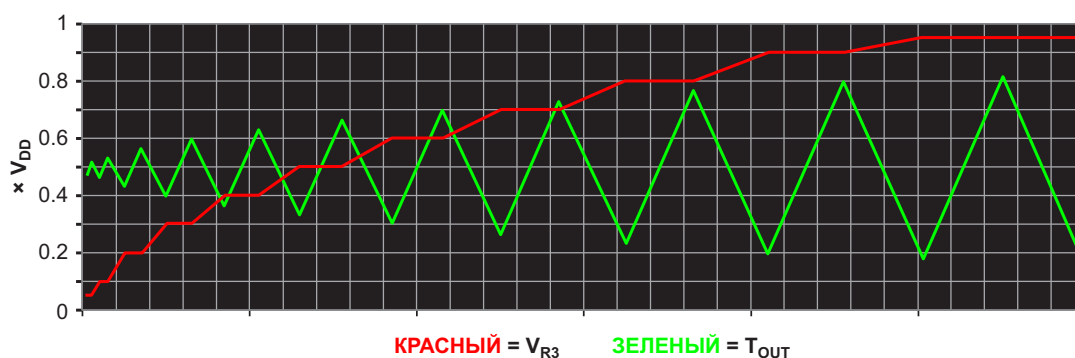
Импульсы  $T_{OUT}$  симметричны относительно  $V_{DD}/2$ , а их размах задается напряжением  $V_{R3}$  на движке потенциометра  $R_3$  в диапазоне от 0 (полностью вывернут против часовой стрелки) до  $V_{DD}$  (полностью вывернут по часовой стрелке), как показано на Рисунке 3.

Усилитель  $A_1$  работает как компаратор, управляемый разностью между напряжением  $T_{OUT}$  (масштабированным установкой потенциометра  $R_3$ ) и опорным напряжением

$V_{DD}/2$ , снимаемым с делителя  $R_5/R_6$ . Положительная обратная связь, замыкаемая резистором  $R_4$ , заставляет  $A_1$  периодически переключать направление изменения пилообразного напряжения  $T_{OUT}$ . Отношение сопротивлений  $R_4$  к  $R_3$  определяет уровни пиков  $T_{OUT}$ , необходимые для переключения состояний усилителя  $A_2$ , и тем самым устанавливает пиковую амплитуду импульсов  $T_{OUT}$ .

С выхода  $P_{OUT}$  снимаются прямоугольные импульсы с размахом от 0 до  $V_{DD}$ , коэффициент заполнения которых меняется от 0% до 100% при изменении напряжения на движке потенциометра  $R_2$  от 0 до  $V_{DD}$  (полностью вывернут по часовой стрелке).

На частоту колебаний влияют все три потенциометра, но форма и амплитуда  $T_{OUT}$  и коэффициент заполнения импульсов  $P_{OUT}$  взаимно независимы. Поэтому самый простой способ настройки различных параметров, быстрее всего приводящий к результату, – это сначала настроить потенциометры  $R_2$  и



**Рисунок 3.** Влияние напряжения на движке потенциометра  $R_3$  на амплитуду  $T_{OUT}$ . Размах импульсов  $T_{OUT}$  устанавливается потенциометром  $R_3$  в диапазон от 0 до  $V_{DD}$ .



R3 для получения нужной формы и амплитуды импульсов, а затем потенциометром R1 установить нужную частоту.

В некоторой зависимости от выбора напряжения  $V_{DD}$ , общий ток потребления без учета выходной нагрузки составляет порядка 2 мА. Максимальная частота колебаний при использовании микросхемы TLV2372 составляет около 10 кГц, но если требуется большее

быстродействие, доступны более быстрые усилители, а также операционные усилители, способные работать с более высокими напряжениями. И, конечно, при двуполярном питании можно получить двуполярные выходные импульсы. На выбор шеф-повара! **PL**

## Материалы по теме

1. [Datasheet Texas Instruments TLV2372](#)

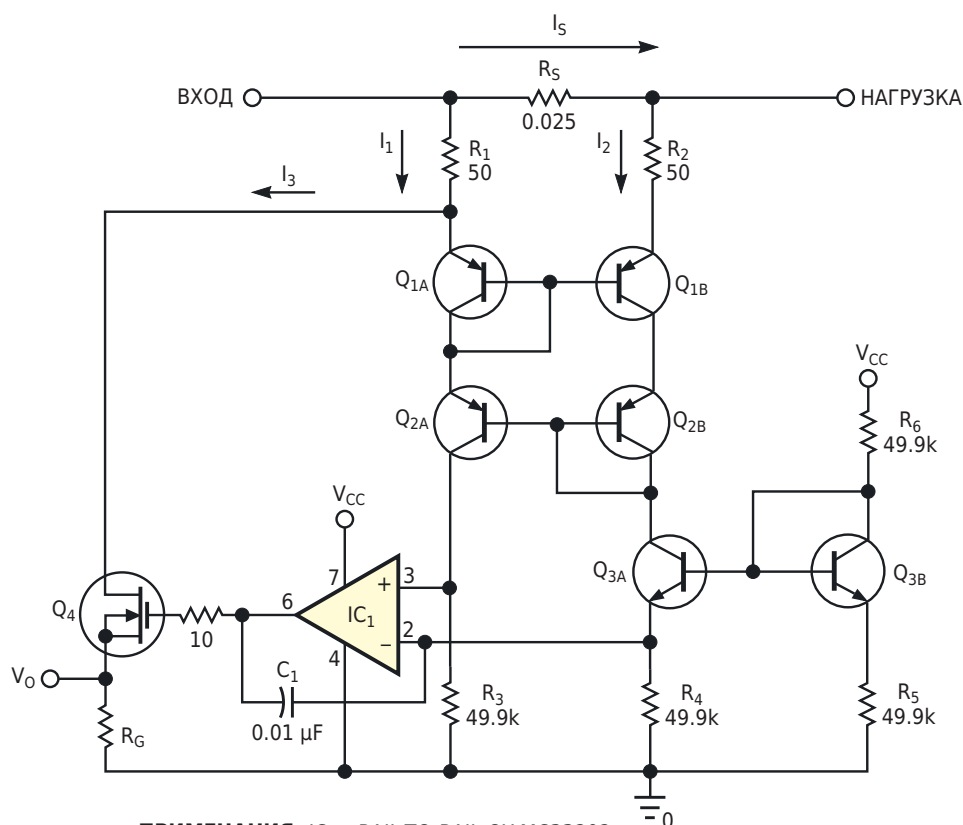
# Схема измеряет ток в цепи питания

Bob Bell, Jim Hill

EDN

Точной схеме датчика тока цепи питания, представленной на Рисунке 1, не требуется отдельное изолированное напряжение, как это делается в некоторых схемах. Диапазон синфазных напряжений ограничен только выбранными транзисторами. Схема измеряет падение напряжения на небольшом токоиз-

мерительном резисторе  $R_S$ . Работа схемы основана на использовании в цепи питания токового зеркала, состоящего из транзисторных сборок  $Q_1$  и  $Q_2$ . Все компоненты схемы выполняют одну общую функцию: делают равными коллекторные токи транзисторов  $Q_1$  и  $Q_2$ . Значения коллекторных токов задается с



**ПРИМЕЧАНИЯ:** IC<sub>1</sub> - RAIL-TO-RAIL ОУ MC33202.  
Q<sub>1</sub> и Q<sub>2</sub> - СДВОЕННЫЕ PNP ТРАНЗИСТОРЫ MVT3906.  
Q<sub>3</sub> - СДВОЕННЫЙ NPN ТРАНЗИСТОР MVT3904.  
Q<sub>4</sub> - MOSFET 2N7002.

**Рисунок 1.** Схеме, измеряющей ток в цепи питания, не требуются дополнительные источники питания.

помощью дополнительного токового зеркала на транзисторах Q<sub>3</sub>. Коллекторный ток равен

$$\frac{V_{CC} - 0.7}{R_5 + R_6} \approx 100 \text{ мкА.}$$

Лучше всего точно рассчитать коэффициент усиления схемы можно, анализируя контур, образованный элементами R<sub>1</sub>, R<sub>S</sub>, R<sub>2</sub>, Q<sub>1B</sub> (эмиттер-база) и Q<sub>1A</sub> (база-эмиттер). На Рисунке 1 обозначены измеряемый ток цепи питания I<sub>S</sub>, токи I<sub>1</sub> и I<sub>2</sub> зеркала на транзисторах Q<sub>1A</sub> и Q<sub>1B</sub> и ток I<sub>3</sub>, ответвляющийся из эмиттера Q<sub>1A</sub>.

При суммировании напряжений в контуре

$$I_S \cdot R_S + I_2 \cdot R_2 + V_{1B} - (I_1 + I_2) \cdot R_1 = 0.$$

где V<sub>1B</sub> – напряжение эмиттер-база транзистора Q<sub>1B</sub>.

Поскольку I<sub>1</sub> = I<sub>2</sub>, R<sub>1</sub> = R<sub>2</sub>, а также равны напряжения эмиттер-база, то

$$I_3 = I_S \frac{R_S}{R_1}.$$

Оставшаяся часть схемы на операционном усилителе поддерживает равенство коллекторных токов транзисторов, управляя током I<sub>3</sub> через MOSFET Q<sub>4</sub>. Поэтому общая передаточная функция равна

$$V_{OUT} = I_S R_S \frac{R_G}{R_1}.$$

При R<sub>G</sub> = 1 кОм передаточная функция равна V<sub>OUT</sub> = 0.5 · I<sub>S</sub>. Схема может работать в диапазоне синфазных входных напряжений от примерно 10 В до нескольких сотен вольт, что ограничивается выбранными транзисторами. **ПЛ**

## Материалы по теме

1. [Datasheet onsemi MC33202](#)
2. [Datasheet onsemi MBT3904DW1](#)
3. [Datasheet onsemi MBT3906DW1](#)
4. [Datasheet Microchip 2N7002](#)

# Быстрый (более) удвоитель частоты прямоугольных импульсов

Jim Mclucas

EDN

Всякий раз, когда я ловлю себя на том, что меня постоянно мучает мысль, я знаю, что в конечном итоге мне придется взяться за дело и найти способ положить ей конец.

Читая в EDN Конструкторские идеи, я обращаю внимание на диапазон частот, в котором будет работать схема, если эта характеристика имеет для схемы значение. Мысленно я ставлю схеме низкую оценку, если диапазон рабочих частот мне кажется ограниченным.

Мучившая меня мысль была такой: «Можно ли расширить диапазон рабочих частот Удвоителя частоты с коэффициентом заполнения 50% [1] существенно выше 2.82 МГц?». Если «да», то можно ли это сделать за «разумную» цену? (Разумная цена, конечно, помимо прочего, зависит от области применения, некоторые из которых могут быть довольно субъективными).

Итак, я начал думать и исследовать возможные способы расширения частотного диапазона недавно опубликованной схемы удвоителя частоты прямоугольных импульсов.

Чтобы расширить диапазон рабочих частот, мне нужно было начать с действительно очень быстрого ждущего мультивибратора. Не имея возможности купить подходящее устройство, я сконструировал схему, похожую на вездесущий таймер 555, но с гораздо более быстрыми компонентами. Основными компонентами ждущего мультивибратора

являются быстродействующие логические элементы «Исключающее ИЛИ», быстрый компаратор, быстрый триггер и быстрый разрядный транзистор. Эта схема ждущего мультивибратора будет работать на частотах до 50 МГц (а возможно, и выше).

Используемый мною компаратор TLV3501 с rail-to-rail входами и выходом имеет типовую задержку распространения 4.5 нс (6.4 нс максимум) при нагрузке 17 пФ.

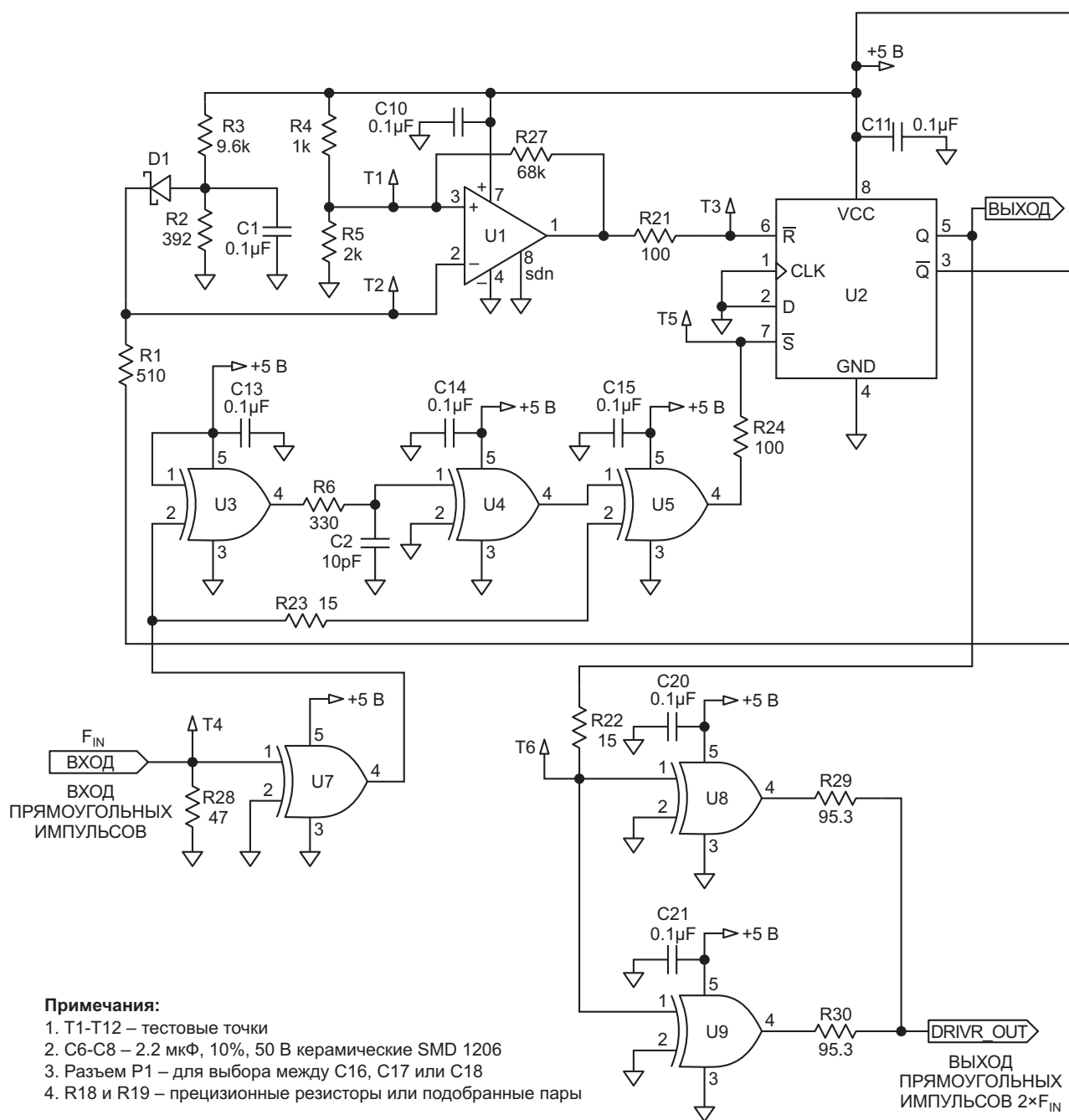
Это самый дорогой компонент в моей схеме (\$1.62 в партии из 1 тыс. штук), но он быстрый и легкодоступный. Остальные компоненты недорогие, быстрые и широко используются в электронной промышленности. (MMBT2369 – это версия для поверхностного монтажа транзистора 2N2369, появившегося еще в начале 1960-х годов, но он довольно быстр и дешев).

Микросхемы семейства логических элементов 74LVC1Gxx имеют времена задержки порядка 1 нс при работе на нагрузку в несколько пикофарад и могут работать при напряжении питания 5 В (что было моим предпочтением). Я использовал сдвоенный операционный усилитель TLV9052, который имеет бесконечное входное сопротивление (ну, почти) и rail-to-rail входы и выходы. Логический элемент 74LVC1G86 с функцией «Исключающее ИЛИ» удобен тем, что может работать и как инвертор, и как буфер, и я использовал несколько из них.

**Краткое описание работы схемы.** Отрицательная обратная связь принудительно устанавливает коэффициент заполнения выходных прямоугольных импульсов сверхбыстрого ждущего мультивибратора равным 50%. Для удобства тестирования я добавил 50-омную согласующую нагрузку и буфер/формирователь на входе и 50-омный драйвер на выходе.

**Подробное описание** (Рисунок 1). На вход логического элемента «Исключающее ИЛИ» U3 (через U7) подаются прямоуголь-

ные импульсы с коэффициентом заполнения 50%, в результате чего на выходе элемента U5 формируется импульс длительностью 2 нс, поступающий на вход  $\bar{S}$  триггера U2. На выходе  $\bar{Q}$  триггера устанавливается низкий уровень, выключающий разрядный транзистор Q3, что позволяет начать заряжаться времязадающему конденсатору C4. На коллекторе транзистора Q3 формируется линейно изменяющееся напряжение, которое через резистор R1 подается на инвертирующий



**Примечания:**

1. T1-T12 – тестовые точки
2. C6-C8 – 2.2 мкФ, 10%, 50 В керамические SMD 1206
3. Разъем P1 – для выбора между C16, C17 или C18
4. R18 и R19 – прецизионные резисторы или подобранные пары

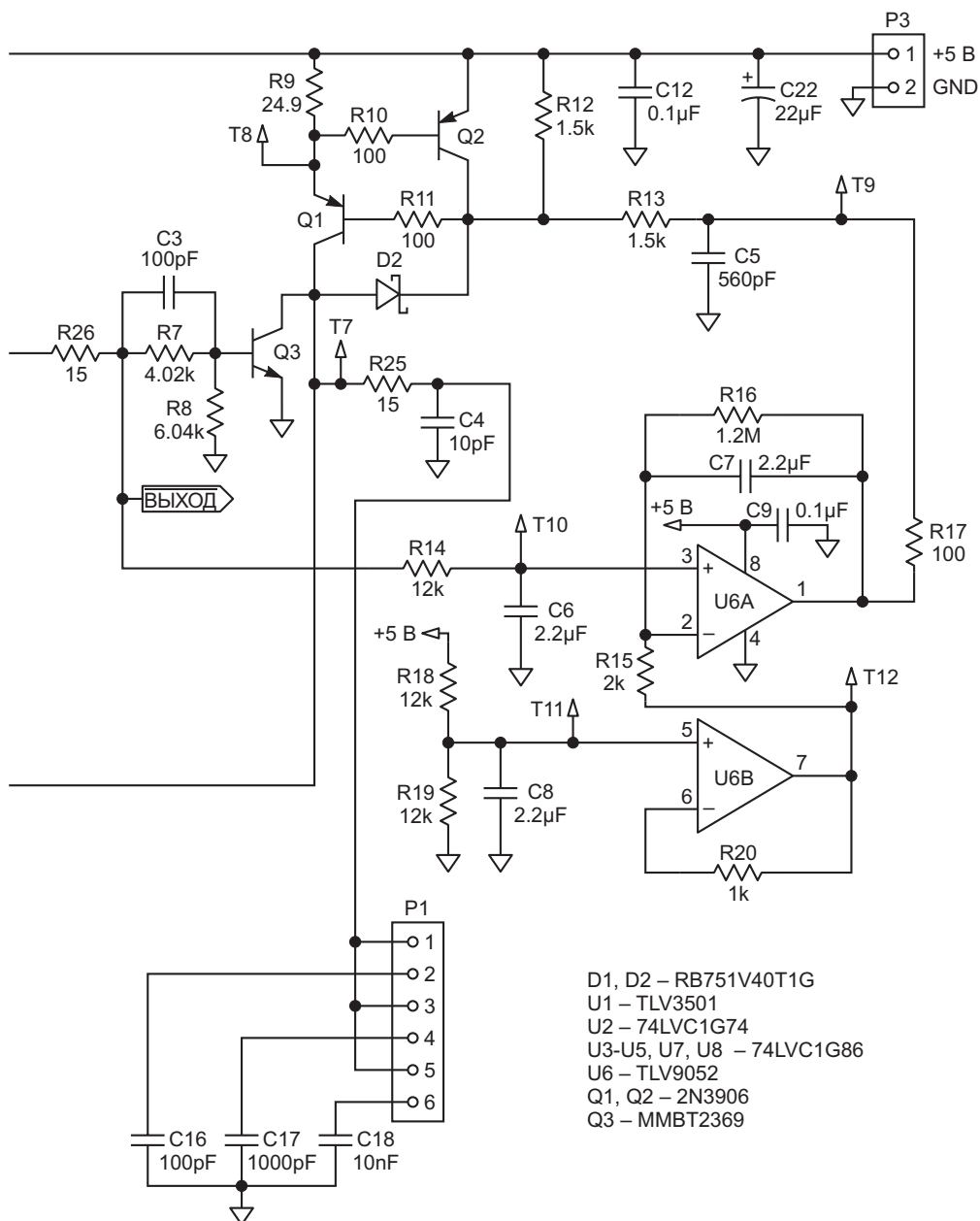
**Рисунок 1.** Отрицательная обратная связь принудительно устанавливает коэффициент

вход компаратора U1. Когда линейно нарастающее напряжение достигает уровня опорного напряжения, заданного делителем R4 и R5, выходное напряжение компаратора становится низким. Это сбрасывает триггер, в результате чего разрядный транзистор включается, разряжая времязадающий конденсатор C4, и цикл повторяется.

Зарядный ток в конденсатор C4 поступает от транзистора Q1 и связанных с ним компонентов. Этот ток управляется сигналом отри-

цательной обратной связи от операционного усилителя U6A, благодаря которой мультивибратор вырабатывает прямоугольные импульсы с коэффициентом заполнения 50%, из которых при фильтрации нижних частот получается постоянное напряжение, равное точно 2.5 В (если напряжение питания равно точно 5 В). Насколько точным будет это напряжение, определяют допуски сопротивлений R18 и R19.

Опорное напряжение, вырабатываемое усилителем U6B и связанными с ним компо-



*заполнения выходных прямоугольных импульсов ждущего мультивибратора, равным 50%.*

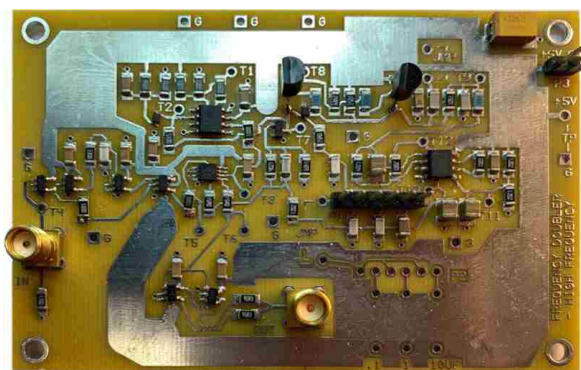


нентами, устанавливается равным 2.5 В с помощью прецизионных (или подобранных) резисторов R18 и R19. Это опорное напряжение будет отслеживать напряжение питания +5 В, так что при изменении напряжения питания коэффициент заполнения прямоугольных импульсов остается равным 50%. (Выходные логические уровни малонагруженного выхода триггера также отслеживают изменения напряжения питания).

## Моделирование, реализация, тестирование и результаты

Для разработки и моделирования схемы я использовал LTspice. Затем с помощью бесплатных инструментов Express PCB я спроектировал и развел двухстороннюю печатную плату с земляным слоем на нижней стороне. Для моделирования выбросов на фронтах импульсов на критических трассах я использовал программу AppCad, которая находится в свободном доступе в Интернете. Последовательно с некоторыми длинными проводниками, несущими быстрые сигналы, я вставил резисторы, чтобы уменьшить выбросы. Все использованные мною компоненты предназначались для поверхностного монтажа, кроме транзисторов Q1 и Q2, входных и выходных разъемов SMA, а также разъемов P1 и P3. (Разъем P2 не использовался). Точки, обозначенные с T1 по T12, являются контрольными точками (металлизированные сквозные отверстия в печатной плате). Собранный печатный платный модуль показан на Рисунке 2.

Конденсатор 10 пФ для C4 был оставлен в схеме, когда я проводил тесты с другими значениями емкости C4. Конденсаторы других номиналов были припаяны к печатной плате, но были выведены на разъем, установленный на печатной плате, поэтому я мог выбирать их по отдельности, замыкая те или иные контакты разъема переключателем. Вот почему все остальные значения емкости C4, использованные в тестах для определения частотного диапазона, имеют дополнительные 10 пФ.



**Рисунок 2.** Собранный двухсторонний печатный платный модуль с земляным слоем на нижней стороне. Точки, обозначенные как T1-T12, являются контрольными точками.

**Таблица 1.** Рабочий диапазон частот схемы при различных значениях емкости конденсатора C4

C4 (пФ)	Диапазон частот
10	517 Гц – 36.6 МГц
110	517 Гц – 20.2 МГц
1010	505 Гц – 4.10 МГц
10,010	505 Гц – 400 кГц

Характеристики схемы были достаточно хорошо предсказаны моделированием в LTspice и AppCad. Зависимость рабочего диапазона частот схемы от емкости конденсатора C4 показана в Таблице 1.

Эта схема расширяет диапазон рабочих частот удвоителя частоты до 36 МГц, что более чем в 10 раз превышает верхний частотный предел исходной схемы. **ПЛ**

### Ссылка

1. Jim McLucas. [Удвоитель частоты с коэффициентом заполнения 50%](#)

### Материалы по теме

1. [Datasheet Texas Instruments SN74LVC1G74](#)
2. [Datasheet Texas Instruments SN74LVC1G86](#)
3. [Datasheet Texas Instruments TLV3501](#)
4. [Datasheet Texas Instruments TLV9052](#)
5. [Datasheet onsemi RB751V40T1G](#)
6. [Datasheet Fairchild 2N3906](#)
7. [Datasheet onsemi MMBT2369](#)

# Светодиодный драйвер обеспечивает постоянную яркость свечения

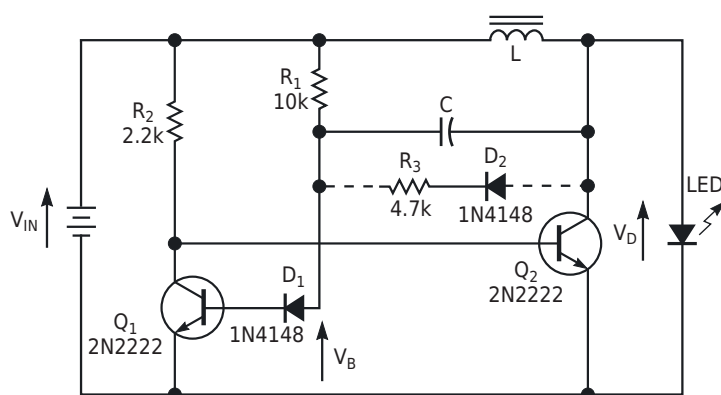
Israel Schleicher

EDN

Схема на Рисунке 1 в принципе аналогична схеме, описанной в предыдущей статье [1], но обладает улучшенными, более воспроизводимыми характеристиками. Выходной ток практически постоянен в диапазоне входных напряжений от 1.2 до 1.5 В и нечувствителен к изменению коэффициентов усиления транзисторов. Транзисторы  $Q_1$  и  $Q_2$  образуют автоколебательный мультивибратор. Элементы  $R_1$  и  $C$  определяют время включенного состояния транзистора  $Q_2$ . В это время транзистор  $Q_1$  выключен, а напряжение на его базе и ток в дросселе  $L$  нарастают. Когда напряжение на базе транзистора  $Q_1$  достигает примерно 0.6 В,  $Q_1$  включается, а  $Q_2$  выключается. Эти переключения иници-

руют «обратный ход» дросселя  $L$ . Напряжение на дросселе меняется на противоположное, и накопленная в нем энергия передается в светодиод в виде спадающего импульса тока. Во время обратного хода напряжение на светодиоде остается приблизительно постоянным.

Прямые напряжения желтых и белых светодиодов равны примерно 1.9 и 3.5 В, соответственно. Когда ток через светодиод уменьшается до нуля, напряжение на коллекторе транзистора  $Q_2$  резко падает, переводя схему в состояние запуска следующего цикла преобразования. Если считать, что напряжение насыщения транзистора  $Q_2$  близко к 0 В, а прямое напряжение светодиода  $V_D$  постоян-



**ПРИМЕЧАНИЕ:**  
ДЛЯ БЕЛОГО СВЕТОДИОДА НЕОБХОДИМЫ  $R_3$  И  $D_2$ .

**Рисунок 1.** Эта схема обеспечивает практически постоянную яркость свечения белого или желтого светодиода.

**Таблица 1. Выбор компонентов для белых и желтых светодиодов**

Светодиод	L (мГн)	C (пФ)	D <sub>1</sub>	Потребляемый ток (мА)	Ток светодиода (мА)	Частота (кГц)	КПД преобразования (%)
Желтый	1	470	1N4003	5.6	3.3 ±0.1	40	83
Белый	2	1800	1N752	12.4	3.7 ±0.2	15	78

но, можно легко получить выражение для среднего постоянного тока  $I_{AVE}$ , протекающего через светодиод:

$$I_{AVE} = \frac{V_{IN}^2 R_1 C}{2V_D L} \ln \left( \frac{V_{IN} + V_D - V_B}{V_{IN} - V_B} \right).$$

На первый взгляд,  $I_{AVE}$  сильно зависит от  $V_{IN}$ . Однако внимательное рассмотрение логарифмического члена показывает, что при правильном выборе напряжения  $V_B$  логарифмический член может стать резко убывающей функцией  $V_{IN}$ . Тогда логарифмический член полностью компенсирует член  $V_{IN}^2$  в выражении. Именно для такой компенсации и предназначен диод  $D_1$ , включенный последовательно с базой транзистора  $Q_1$ . Схема управ-

ляет желтым или белым светодиодом высокой яркости. Правильный выбор компонентов для обоих цветов показан в Таблице 1. В Таблице 1 также приведены некоторые результаты измерений при  $V_{IN} = 1.35$  В. Поскольку во время обратного хода напряжение на белом светодиоде падает с 3.9 до 3.1 В, конденсатор  $C$  забирает часть тока, предназначенного базе транзистора  $Q_1$ . Эта проблема решается добавлением элементов  $R_3$  и  $D_2$ . Во время обратного хода ток, протекающий через резистор  $R_3$ , компенсирует ток, отбираемый конденсатором  $C$ . [РЛ](#)

### Ссылка

1. Susanne Nell. [Преобразователь напряжение-ток управляет белыми светодиодами](#)

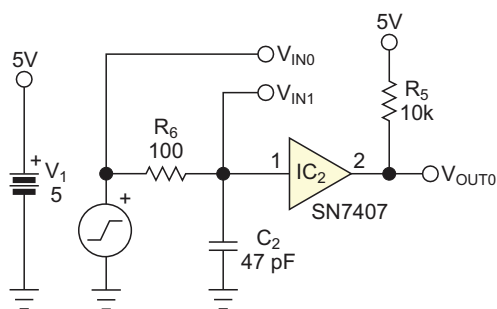
# Как восстановить импульсный сигнал при большой емкости нагрузки

Chenan Tong

EDN

## Введение

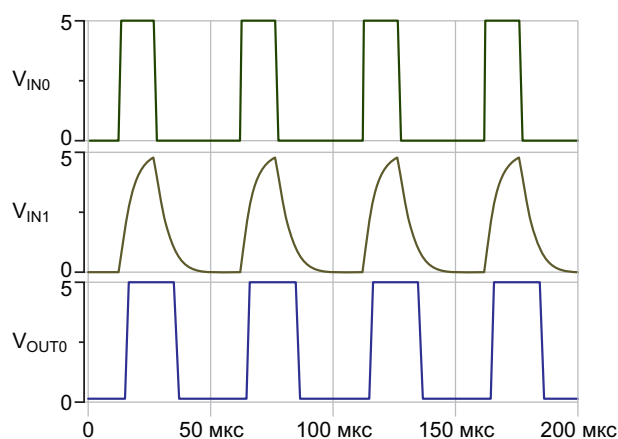
В некоторых приложениях необходимо передавать прямоугольные импульсы по длинному кабелю. Однако длинные кабели обычно имеют большую емкость, что может существенно повлиять на форму сигнала. Для того чтобы сигнал оставался неискаженным, необходимо поддерживать его частоту и коэффициент заполнения. В данной статье рассматривается это явление {этот эффект} и предлагается простое решение.



**Рисунок 1.** Распространенное решение для восстановления импульсов.

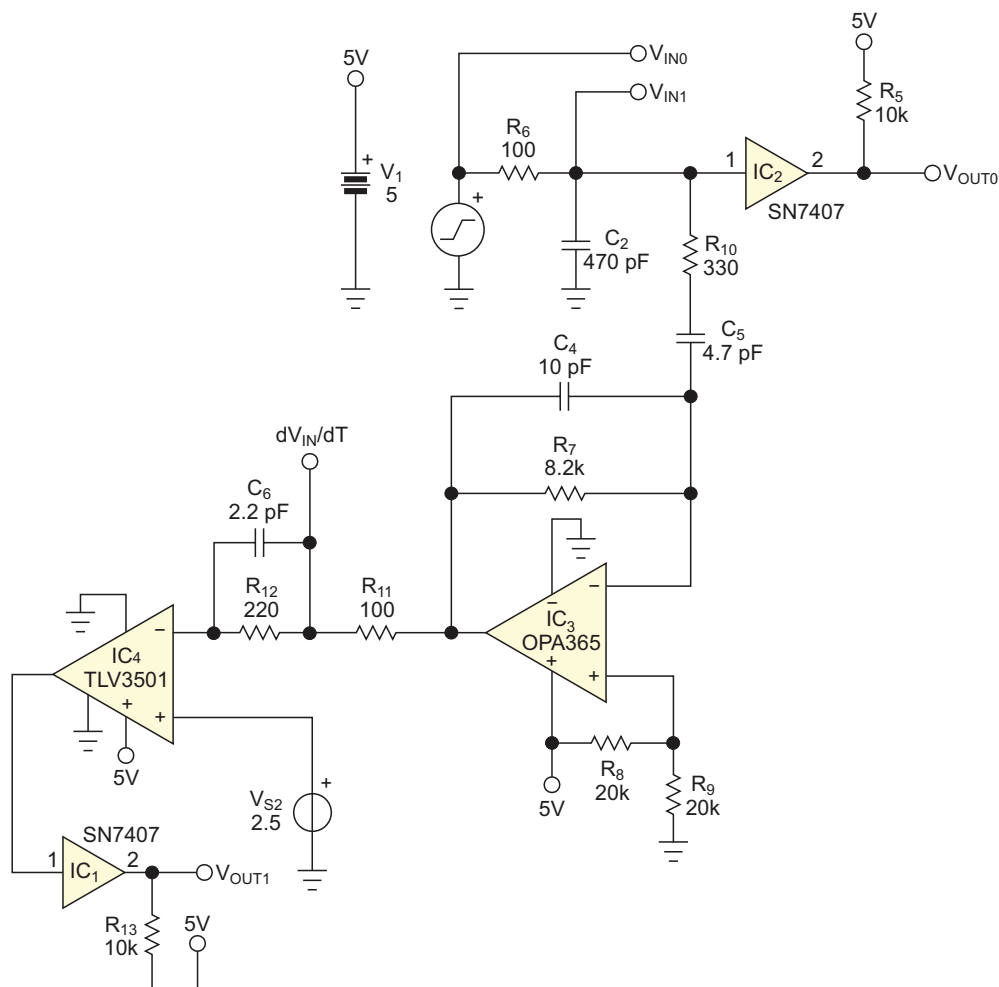
На Рисунке 1 показано распространенное решение, используемое для восстановления прямоугольных импульсов на конце длинного кабеля (емкость кабеля 47 пФ). Сигнал, который мы хотим передать, обозначен как  $V_{IN0}$ .  $V_{IN1}$  представляет сигнал на конце кабеля. Из Рисунка 2 видно, что этот сигнал сильно искажен из-за заряда и разряда паразит-

ной емкости кабеля. Кроме того, логический элемент  $IC_2$  по-разному воспринимает нарастающие и спадающие фронты, поэтому восстановленный выходной сигнал не будет точным представлением исходного цифрового сигнала.



**Рисунок 2.** Результаты моделирования для простейшего метода восстановления импульсов.

Рисунок 2 показывает, что с помощью простого логического элемента восстановить входной импульс нельзя. Необходимо найти другой метод выделения нарастающих и спадающих фронтов цифровых схем. Для обнаружения фронтов прямоугольных импульсов можно использовать дифференциатор, поскольку выходной сигнал RC-цепи меняется на каждом фронте входного импульса.

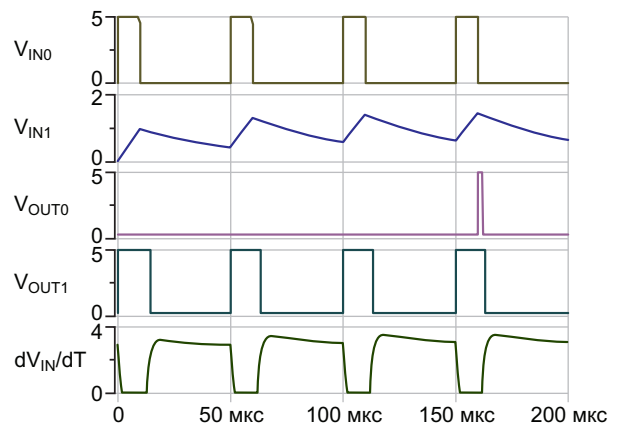


**Рисунок 3.** Для восстановления импульсов используются дифференциатор и компаратор.

Напомним, что выходной сигнал дифференциатора пропорционален скорости изменения входного сигнала.

В схеме на Рисунке 3 используется дифференциатор. Для сравнения на Рисунке 3 также показано простейшее решение с одним логическим элементом (IC<sub>2</sub>). В этом примере схемы видно (см. Рисунок 4), что простое решение с логическим элементом не позволяет эффективно решить проблему. Обратите внимание, что сигнал V<sub>IN1</sub> возникает в результате заряда и разряда цепи C<sub>2</sub>R<sub>6</sub>. В этом примере емкость конденсатора C<sub>2</sub> составляет 470 пФ, что в 10 раз больше, чем в примере на Рисунке 1. При высоком уровне входного импульса (после нарастающего фронта) напряжение на конденсаторе увеличивается; в это время напряжение на выходе дифференциатора уменьшается ( $-dV_{IN}/dT$ ). При низком уровне входного импульса (после спадающего фронта) напряжение на

конденсаторе уменьшается; в это время напряжение на выходе дифференциатора увеличивается ( $-dV_{IN}/dT$ ). Таким образом, дифференцируя сигнал RC-цепью, можно сделать восстановленный сигнал более похо-



**Рисунок 4.** Результаты моделирования для восстановления импульсов с использованием дифференциатора и компаратора.

жим на исходные прямоугольные импульсы. Выход дифференциатора подключен к компаратору, формирующему прямоугольные импульсы с крутыми фронтами.

Результаты моделирования для схемы из Рисунка 3 приведены на Рисунке 4. Входной сигнал представляет собой прямоугольные импульсы с частотой 20 кГц и коэффициентом заполнения 20 процентов. Логический элемент IC<sub>2</sub> явно не воспроизводит исходный сигнал. На самом деле, большинство импульсов даже не обнаруживаются микросхемой IC<sub>2</sub>. Выходной сигнал дифференциатора ( $-dV_{IN}/dT$ ) выглядит как сглаженная инверсия исходного цифрового сигнала. Компаратор преобразует выходной сигнал дифференциатора в прямоугольные импульсы с крутыми фронтами частота и коэффициент заполнения которых точно соответствуют

параметрам исходного сигнала. В частности, общая ошибка коэффициента заполнения для этого примера составляет приблизительно 10 процентов.

## Резюме

С помощью этой схемы можно легко реализовать восстановление импульсов после длинного кабеля и большой емкостной нагрузки. Этот метод обеспечивает передачу импульсов с низким уровнем искажений, позволяющим сохранить частоту и коэффициент заполнения исходного сигнала. **ПЛ**

## Материалы по теме

1. [Datasheet Texas Instruments OPA365](#)
2. [Datasheet Texas Instruments SN7407](#)
3. [Datasheet Texas Instruments TLV3501](#)



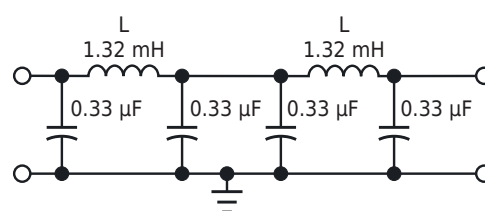
# Пассивный фильтр звуковых частот

Richard Kurzrok

EDN

Низкочастотные фильтры, особенно для звуковых частот, обычно делаются в виде активных фильтров. Эти фильтры позволяют отказаться от дорогостоящих дросселей с многovitковыми обмотками. Как аналоговые, так и цифровые активные фильтры наиболее подходят для интеграции в состав подсистем и систем. Однако пассивные фильтры остаются жизнеспособным вариантом, когда нужно быстро изготовить недорогой прототип для испытаний [1]. Эти фильтры не нуждаются во внешнем постоянном напряжении возбуждения и не требуют сложных печатных плат. Несколько дросселей фильтра можно легко намотать вручную. Кроме того, дроссели могут выдерживать более высокие уровни мощности, чем малосигнальные активные устройства. Можно построить простой пятиполюсный Чебышевский фильтр нижних частот с частотой среза по уровню  $-3$  дБ, равной  $10$  кГц, входным и выходным импедансом  $50$  Ом и пульсациями  $0.02$  дБ. Схема фильтра приведена на Рисунке 1. Перечень деталей содержится в Таблице 1.

В Таблице 2 приведены измеренные частотные характеристики при импедансах источника и нагрузки  $50$  Ом. Чрезвычайно



**Рисунок 1.** Пятиполюсный пассивный фильтр нижних частот обеспечивает крутой срез частотной характеристики и низкий уровень пульсаций.

низкие вносимые потери в полосе пропускания свидетельствуют о том, что добротность ненагруженных дросселей превышает  $100$ . Можно использовать дроссели с тороидальными сердечниками меньшего размера, например, диаметром  $12.7$  или  $15.7$  мм, при этом уровень вносимых потерь будет приемлемым [2]. Обратите внимание, что дорогостоящий литцендрат не нужен. Для фильтров нижних частот требуются гораздо меньшие значения ненагруженной добротности дросселя, чем для большинства полосовых фильтров. На очень низких частотах и дроссели, и конденсаторы могут стать большими. При использовании умеренных значений импеданса фильтра,

**Таблица 1.** Перечень деталей для пятиполюсного фильтра нижних частот

Функция	Номинал	Реализация	Количество
Дроссели	1.32 мГн	28 витков провода диаметром 0.4 мм на тороидальном сердечнике Fair Rite № 597700601 размером $21 \times 13.3 \times 6.3$ мм	2
Конденсаторы	0.33 мкФ	Полипропиленовые с допуском 2%	4
Разъемы	Гнездо BNC	Для монтажа на плату	2

**Таблица 2.** Измеренная частотная характеристика фильтра нижних частот

Частота (кГц)	Вносимые потери (дБ)	Частота (кГц)	Вносимые потери (дБ)
1	0.1	11	6.5
3	0.1	13	15
5	0.1	15	22.6
7	0.15	20	36.5
8	0.25	30	больше 50
9	0.6	до 1 МГц	больше 50
10	3.1		

например 50 или 75 Ом на килогерцовых частотах, индуктивности дросселей могут быть меньше 10 мГн. При использовании сердечников с высокой магнитной проница-

емостью требуется меньше витков, и, как правило, возможна ручная намотка. Однако при более низких импедансах фильтра емкости конденсаторов становятся больше. Для традиционного импеданса 600 Ом, используемого на звуковых частотах, индуктивности дросселей увеличиваются на порядок. При уменьшении частоты среза с 10 до 1 кГц значения индуктивности дросселей также увеличиваются на порядок. [РЛ](#)

## Ссылки

1. Wetherhold, Ed, "Audio Filters for EN 55020 Testing," Interference Engineers' Master, 1998.
2. DeMaw, MF, Ferromagnetic Core Design and Application Handbook, Chapter 3, Prentice-Hall, 1981.

# Увеличение выходного тока с помощью датчика тока и MOSFET

Gyula Diószegi, János Nagy

EDN

В предыдущей статье был описан программируемый источник тока, в котором использовался трехвыводной регулируемый стабилизатор LM317 [1]. Хотя эта схема позволяет программировать выходной ток, ток нагрузки протекает через поворотные кодирующие двоично-десятичные (BCD)

переключатели. Однако могут возникнуть трудности с приобретением BCD-переключателей, способных работать с токами более 25 мА, что ограничивает выходной ток схемы. Применяв простую четырехвыводную микросхему датчика тока ZXCT1010, можно увеличить ток, поскольку он не будет протекать

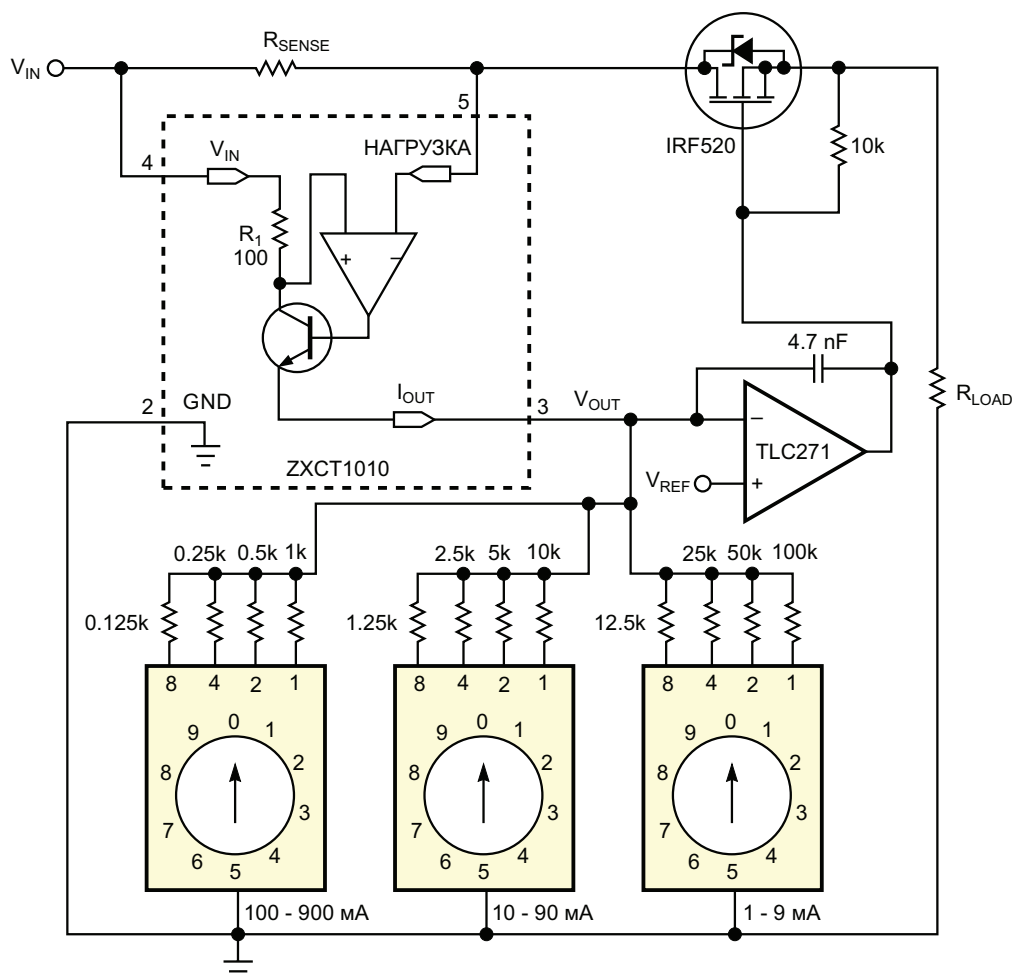


Рисунок 1. Пропускание тока через MOSFET и стабилизация его с помощью микросхемы датчика тока позволяют обойти BCD-переключатели, чтобы увеличить ток нагрузки.

через BCD-переключатели (Рисунок 1). Ток нагрузки создает падение напряжения на токоизмерительном резисторе  $R_{SENSE}$ . Напряжение на 100-омном резисторе R1 такое же, как и на  $R_{SENSE}$ , создает выходной ток

$$I_{OUT} \times 100 = I_{LOAD} \times R_{SENSE}$$

и

$$V_{OUT} = I_{OUT} \times R_{OUT},$$

где

$I_{OUT}$  – выходной ток,

$I_{LOAD}$  – ток нагрузки,

$R_{OUT}$  – общее сопротивление BCD-переключателей,

$V_{OUT}$  – выходное напряжение.

Выходное напряжение можно использовать в качестве управляющего напряжения для стабилизации тока нагрузки.

Одним из применений данной схемы может быть зарядка аккумуляторов в портативных устройствах. В этом случае схема работает при напряжении 18 В. IRF520 – это предназначенный для подключения нагрузки мощный n-канальный MOSFET в алюминиевом корпусе, имеющий сопротивление открытого канала 0.27 Ом и рассчитанный на ток до 9.2 А. Транзистором IRF520 управляет операционный усилитель, включенный в цепь обратной связи по току нагрузки. В этом приложении максимальный выходной ток составляет 1 А, а сопротивление токоизмерительного резистора равно 0.1 Ом. Дорожка печатной платы также может иметь такое значение сопротивления. BCD-переключатели включены параллельно и подключают к инвертирующему входу операционного усилителя сопротивления от 125 Ом до 100 кОм для регулировки выходного напряжения. Со-

противления  $R_{OUT}$  рассчитываются с помощью следующих формул:

$$V_{SENSE} = R_{SENSE} \times I_{LOAD},$$

$$I_{OUT} = R_{SENSE} \times \frac{I_{LOAD}}{100}$$

и

$$R_{OUT} = V_{REF} \times \frac{100}{R_{SENSE} \times I_{LOAD}}.$$

Если сопротивление токоизмерительного резистора выбрать равным 0.1 Ом, а значение опорного напряжения – 0.1 В, формула приобретет вид

$$R_{OUT} = \frac{100}{I_{LOAD}}.$$

Используя эту формулу, можно рассчитать сопротивления четырех весовых резисторов трех BCD-переключателей, которые можно определить, когда ток протекает только через этот резистор. Для токов 800, 400, 200, 100, 80, 40, 20, 10, 8, 4, 2 и 1 мА соответствующие сопротивления должны быть равны 0.125, 0.25, 0.5, 1, 1.25, 2.5, 5, 10, 12.5, 25, 50 и 100 кОм. Если ток нагрузки равен 1 А, то выходной ток составляет всего 1 мА, а если ток нагрузки равен 1 мА, то выходной ток составляет лишь 1 мкА. Обратите внимание, что корпус транзистора IRF520 находится под потенциалом стока. **ПЛ**

## Ссылка

1. John Guy. [Программируемый источник тока не требует дополнительного источника питания](#)

## Материалы по теме

1. [Datasheet Diodes ZXCT1010](#)
2. [Datasheet Texas Instruments TLC271](#)
3. [Datasheet New Jersey Semiconductor IRF520](#)

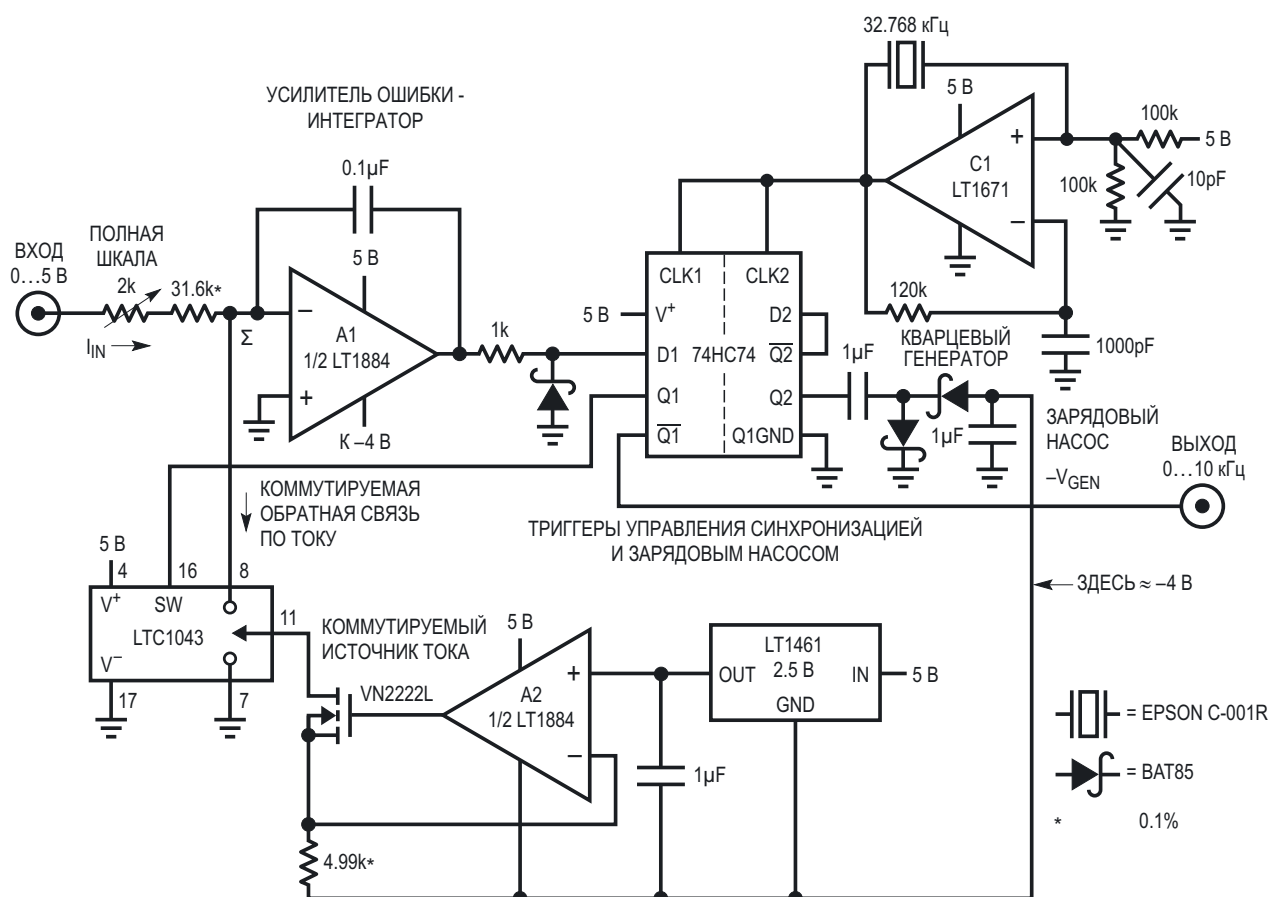
# ПНЧ с кварцевой стабилизацией и линейностью 0.0015%

Jim Williams

Практически во всех прецизионных преобразователях напряжения в частоту (ПНЧ) для обеспечения стабильности частоты используется обратная связь на основе зарядового насоса. Стабильность параметров этих схем определяется конденсатором. Результатом больших усилий, направленных на использование этого подхода, стали высокоэффективные преобразователи напряжение-частота [1]. Получение температурных коэффици-

ентов ниже 100 ppm/°C требует особого внимания к компенсации температурного дрейфа емкости конденсатора. Хотя это можно сделать, но это усложняет схему. Остаточная поляризация диэлектрика конденсатора также вносит погрешности, ограничивающие линейность, обычно, на уровне до 0.01%.

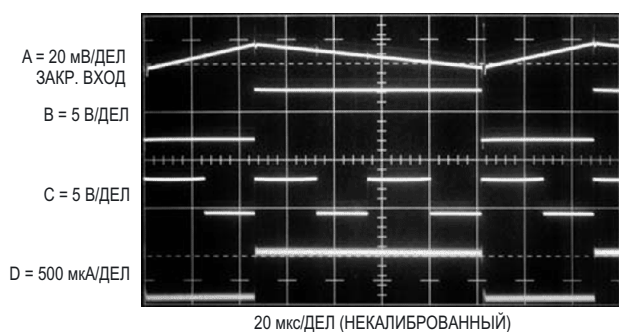
На Рисунке 1 представлена схема с 5-вольтовым питанием, созданная на основе схемы [1] с питанием  $\pm 15$  В, снижающая тем-



**Рисунок 1.** ПНЧ с 5-вольтовым питанием и кварцевой стабилизацией имеет линейность 0.0015% и температурный коэффициент 8 ppm/°C при максимальной выходной частоте 10 кГц. Для поддержания нулевого напряжения в суммирующей точке  $\Sigma$  следящая система на основе интегратора A1 управляет коммутируемым источником тока через полевой транзистор, переключаемый D-триггером. Частота переключения напрямую зависит от входного напряжения.

пературный коэффициент до 8 ppm/°C и обеспечивающая линейность 15 ppm за счет замены конденсатора кварцевым генератором.

В схемах с обратной связью, поддерживаемой зарядовым насосом, обратная связь основана на соотношении  $Q = CV$ . В схеме с кварцевой стабилизацией обратная связь базируется на соотношении  $Q = IT$ , где  $I$  – ток стабильного источника, а  $T$  – интервал времени, задаваемый генератором. Конденсатор не задействован.



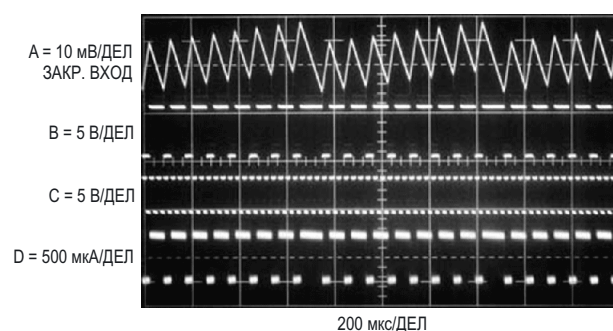
**Рисунок 2.** Осциллограммы сигналов ПНЧ, стабилизированного кварцевым резонатором: выход A1 (A), выход Q1 триггера (B), тактовый генератор (C), коммутируемая обратная связь по току (D). Замыкание тока суммирующей точки на землю (D) происходит по переднему фронту импульса тактового генератора при низком уровне на выходе Q1.

На Рисунке 2 показаны осциллограммы сигналов в схеме на Рисунке 1. При положительном входном напряжении выходное напряжение интегратора A1 изменяется в отрицательном направлении (осциллограмма A, Рисунок 2). Выходной сигнал Q1 триггера (осциллограмма B) изменяет состояние по первому положительному фронту тактовой частоты (осциллограмма C) после того, как выходное напряжение A1 пересечет порог переключения входа D1. На компараторе C1 собран кварцевый генератор. Выход Q1 триггера управляет коммутацией прецизионного источника втекающего тока, состоящего из микросхемы источника опорного напряжения LT1461 (A2), полевого транзистора и коммутатора LTC1043. Работа источника тока обеспечивается отрицательным напряжением смещения, получаемым от зарядового насоса, управляемого импульсами с выхода Q2 триггера. При интегрировании отрицательного напряжения уровень сигнала на выходе Q1

высокий, и LTC1043 направляет выходной ток в землю через выводы 11 и 7. После того, как выходное напряжение интегратора A1 пересекает порог переключения входа D1, по первому положительному фронту тактовой частоты логический уровень выхода Q1 становится низким. Выводы 11 и 8 микросхемы LTC1043 замыкаются, и из суммирующей точки A1 вытекает точный, быстро нарастающий ток (осциллограмма D).

Этот ток, масштабированный таким образом, чтобы быть больше максимального входного тока, обусловленного сигналом, переключает направление изменения выходного напряжения A1. При первом положительном тактовом импульсе, пришедшем после того, как выход A1 пересекает пороговый уровень входа D1, снова происходит переключение, и весь процесс повторяется. Частота повторения зависит от входного тока, следовательно, частота колебаний прямо пропорциональна входному напряжению. Выходной сигнал схемы берется с выхода Q1 триггера. Поскольку в этой схеме конденсатор заменен кварцевым генератором, ее температурный дрейф невелик – обычно он не превышает 8 ppm/°C. Вклад кварцевого резонатора составляет примерно 0.5 ppm/°C, а основной дрейф вносят компоненты источника тока, входной резистор и разброс времени переключения.

Из-за неопределенной временной зависимости между частотой коммутации контура обратной связи и фазой тактового генератора



**Рисунок 3.** Те же осциллограммы, что и на Рисунке 2. Снижение скорости развертки осциллографа позволяет увидеть влияние неопределенной временной зависимости между частотой коммутации контура обратной связи и фазой тактового генератора. Положение некоторых импульсов неравномерно, но на практических интервалах измерений частота постоянна.



возникает кратковременный джиттер частоты. Как правило, это не создает проблем, поскольку обычно выходной сигнал схемы считывается в течение многих периодов синхронизации, например, от 0.1 до 1 секунды. Влияние временной неопределенности иллюстрируется осциллограммами на Рисунке 3. Уменьшенная скорость развертки позволяет увидеть модуляцию выходного сигнала интегратора А1, вызванную неопределенностью фазы (осциллограмма А). Обратите внимание на неравномерность положения импульсов (осциллограммы В и D) во время самых больших отклонений пилообразного напряжения на выходе А1. Это приводит к кратковременному смещению импульсов, но в течение практических интервалов измерения выходная частота остается постоянной.

Линейность схемы находится в пределах 0.0015% (0.15 Гц), температурный коэффициент усиления составляет 8 ppm/°C (0.08 Гц/°C), а подавление помех по питанию

лучше 100 ppm (1 Гц) в диапазоне напряжений от 4 В до 6 В. Низкие уровни входного смещения и дрейфа микросхемы LT1884 позволяют снизить погрешность ухода нуля до незначительного уровня. Для настройки этой схемы надо подать на вход напряжение 5.0000 В и потенциометром 2 кОм установить выходную частоту 10.000 кГц. **ПЛ**

### Ссылка

1. Williams, J., "Designs for High Performance Voltage-to-Frequency Converters," Linear Technology Corporation, Application Note 14.

### Материалы по теме

1. [Datasheet Analog Devices LT1461](#)
2. [Datasheet Analog Devices LT1671](#)
3. [Datasheet Analog Devices LT1884](#)
4. [Datasheet Analog Devices LTC1043](#)
5. [Datasheet Texas Instruments SN74HC74](#)
6. [Datasheet NXP BAT85](#)
7. [Datasheet Microchip VN2222L](#)

# Внешнее смещение высоковольтных понижающих контроллеров повышает КПД преобразователей

Goran Perica, Victor Khasiev

## Введение

Высоковольтные контроллеры понижающих DC/DC преобразователей, такие как LTC3890 (сдвоенный) и LTC3891 (одноканальный), популярны в автомобильных приложениях благодаря чрезвычайно широкому диапазону входных напряжений от 4 В до 60 В, позволяющему исключить из схемы снабберные цепи и ограничители бросков напряжения. Эти контроллеры также хорошо подходят для 48-вольтовых телекоммуникационных приложений, где не требуется гальваническая развязка.

В типичных приложениях для этих контроллеров напряжение питания микросхемы (INTV<sub>CC</sub>) обеспечивается встроенным LDO регулятором. Этот LDO вырабатывает 5 В из входного напряжения до 60 В для смещения схемы управления и управления затворами мощных полевых транзисторов. Несмотря на свою простоту, эта встроенная схема смещения может быть неэффективной. В устройствах, где входное напряжение постоянно высокое, например, в 48-вольтовых телекоммуникационных приложениях, потери мощности могут быть значительными. Уменьшение потерь мощности при преобразовании напряжения смещения может повысить КПД, а также снизить рабочую температуру корпуса контроллера.

## Использование EXTV<sub>CC</sub> для повышения КПД

Одной из привлекательных особенностей контроллеров LTC3890 и LTC3891 является наличие входа внешнего напряжения питания (EXTV<sub>CC</sub>). Это вход второго встроенного LDO регулятора, который может быть использован для смещения микросхемы. Когда входное напряжение постоянно высокое, эффективнее понижать выходное напряжение преобразователя и подавать его на вход EXTV<sub>CC</sub>, а не получать 5 В INTV<sub>CC</sub> путем понижения высокого входного напряжения.

На Рисунке 1 показана блок-схема этого решения. Если выходное напряжение выше

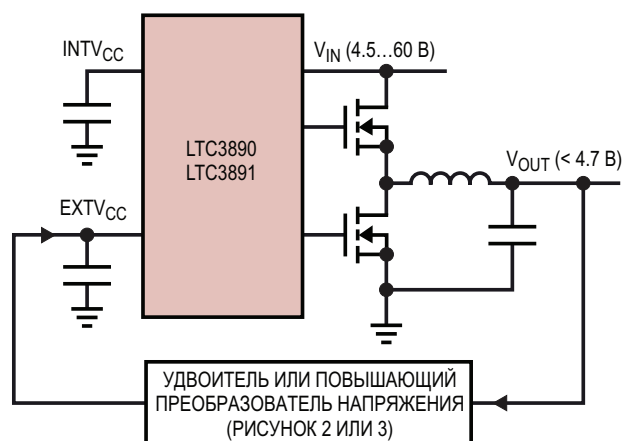
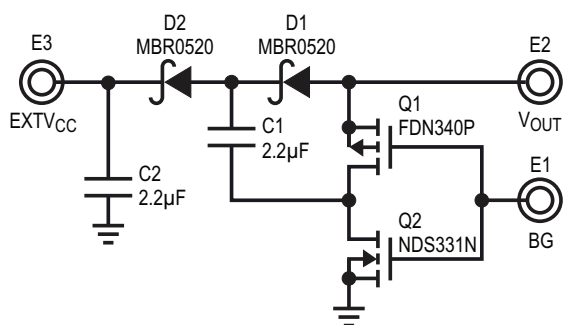


Рисунок 1. Блок-схема, показывающая внешнее смещение.

4.7 В, выход можно напрямую подключить к выводу EXT<sub>TV</sub>CC микросхемы. Однако для выходных напряжений ниже 4.7 В требуется дополнительная схема, описанная в следующем разделе.

### Удвоитель напряжения для выходных напряжений ниже 4.7 В

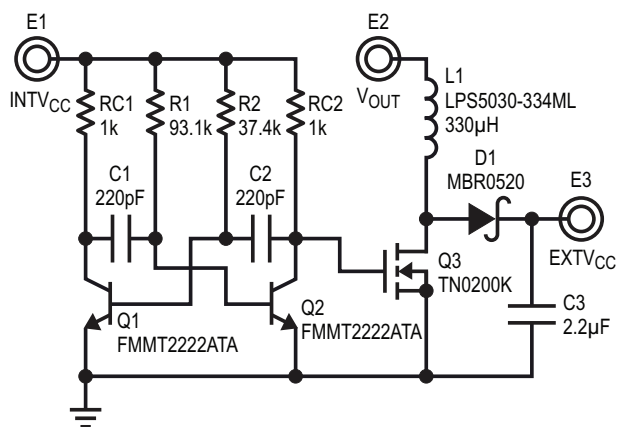
Когда напряжение на выходе контроллера ниже 4.7 В, его необходимо повысить, чтобы обеспечить работу встроенного LDO регулятора. Если выходное напряжение выше 2.5 В, эту проблему решает простой удвоитель напряжения. Если же выходное напряжение ниже 2.5 В, можно использовать схему на основе мультивибратора.



**Рисунок 2.** Удвоитель напряжения обеспечивает внешнее смещение от напряжения V<sub>OUT</sub> в диапазоне от 2.5 В до 4.7 В.

На Рисунке 2 показано простое и недорогое решение для выходных напряжений от 2.5 В до 4.7 В. Это схема удвоителя напряжения на основе небольших р- и п-канальных MOSFET Q1 и Q2. Затворы этих транзисторов управляются драйвером затвора нижнего MOSFET контроллера (вывод BG). При высоком уровне на выходе BG транзистор Q2 включен, Q1 выключен, и конденсатор C1 заряжается от выходного напряжения через диод D1. При низком уровне на выходе BG транзистор Q2 выключен, Q1 включен, и конденсатор C1 подает на EXT<sub>TV</sub>CC напряжение, близкое к 2×V<sub>OUT</sub>.

На Рисунке 3 показано решение для напряжений ниже 2.5 В. Схема состоит из автоколебательного мультивибратора на базе транзисторов Q1 и Q2 и повышающего каскада на основе п-канального MOSFET Q3 и дросселя L1. Q1 и Q2 получают смещение



**Рисунок 3.** При выходных напряжениях ниже 2.5 В используется повышающая схема на основе автоколебательного мультивибратора.

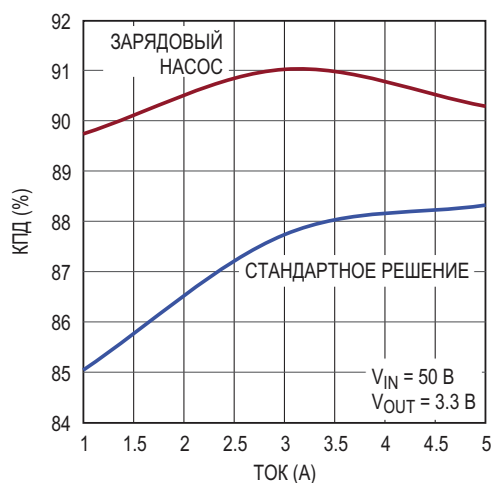
от INT<sub>TV</sub>CC, а выходное напряжение V<sub>OUT</sub> ступенчато повышается до 5 В, которые подаются на EXT<sub>TV</sub>CC. Для минимизации электромагнитных излучений частота f мультивибратора выбрана равной 50 кГц. Ширина импульса определяется соотношением сопротивлений резисторов R1 и R2 согласно следующим выражениям:

$$R1 = \frac{T \cdot (1-D)}{0.7 \cdot C1},$$

$$R2 = \frac{T \cdot D}{0.7 \cdot C2},$$

$$D = \frac{EXTV_{CC} - V_{OUT}}{EXTV_{CC}},$$

$$T = \frac{1}{f}.$$



**Рисунок 4.** Улучшение КПД в преобразователях с микросхемами LTC3890/LTC3891.

## Заключение

КПД контроллеров DC/DC преобразователей с высокими входными напряжениями можно значительно повысить, используя для питания микросхемы выходное напряжение контроллера вместо создания напряжения смещения с помощью внутреннего LDO регулятора. Если входные напряжения выше 30 В, повышение КПД на 2-3% достигается при использовании схемы удвоителя напряжения для получения выходного напряжения 3.3 В при токе 5 А (см. Рисунок 4). Анало-

гичное повышение КПД показано для преобразователя со схемой на основе мультивибратора, обеспечивающего выходное напряжение 1.8 В при токе 7 А. [РЛ](#)

## Материалы по теме

1. [Datasheet Analog Devices LTC3890](#)
2. [Datasheet Analog Devices LTC3891](#)
3. [Datasheet onsemi FDN340P](#)
4. [Datasheet Diodes FMMT2222A](#)
5. [Datasheet onsemi MBR0520L](#)
6. [Datasheet onsemi NDS331N](#)
7. [Datasheet Vishay TN0200K](#)

# Люксметры с применением ПНЧ

Александр Корнев

Люксметр – переносной прибор для измерения освещённости, один из видов фотометров. Дома и на работе – везде, где нужно правильно распределить освещение, сэкономить на электроэнергии, создать комфортные условия для нахождения человека, – возникает необходимость в измерении освещённости. Уже давно доказано, что качество освещения оказывает значительное воздействие на человека, в частности на его мозговую активность, состояние нервной системы и функционирование различных органов и систем. При этом отрицательное влияние

может оказывать как недостаточное, так и слишком яркое освещение. К примеру, плохой свет вызывает снижение работоспособности, депрессию, сонливость, нарушение зрения, быструю утомляемость, а слишком хороший возбуждает и активизирует ресурсы организма, без которых человек мог бы и обойтись в конкретной ситуации, поэтому итогом этих процессов также является усталость. Ненормальное освещение влияет также и на любой живой организм, как на растения, так и на животных. Вследствие этого растения плохо растут, а животные снижают

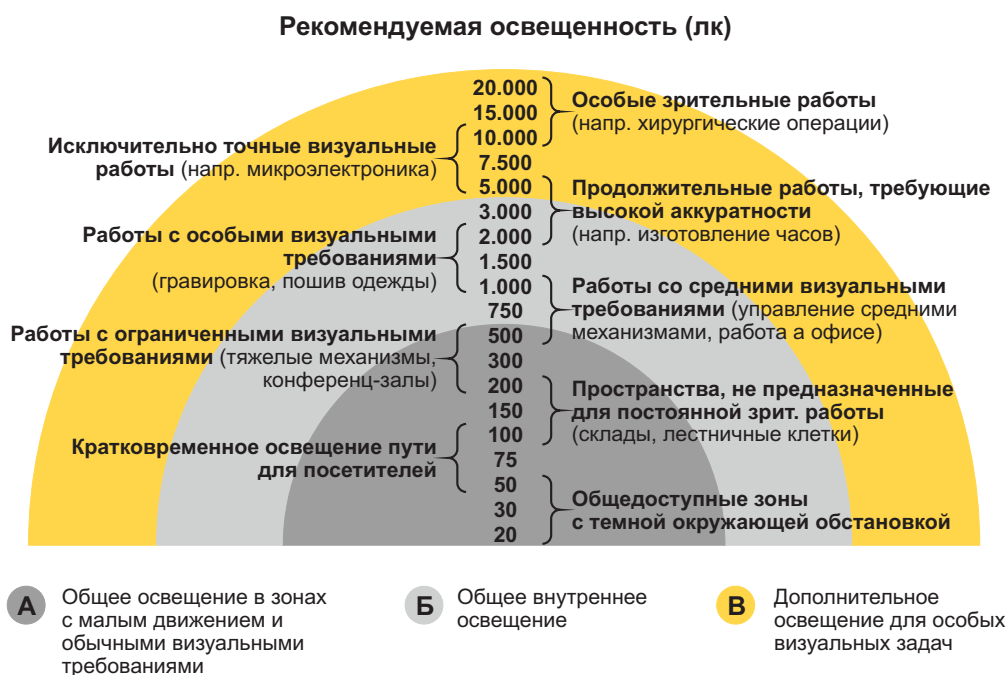


Рисунок 1. Рекомендуемая освещенность.

свою продуктивность, плохо набирают вес и значительно ухудшают свои репродуктивные показатели. В условиях сельскохозяйственного комплекса данная проблема негативно сказывается на рентабельности производства. Поэтому люксметр является нужным прибором для измерения освещённости, необходимой для того, чтобы обеспечить комфортные условия жизнедеятельности человека. На Рисунке 1 изображена диаграмма рекомендуемых уровней освещённости для различных объектов жизнедеятельности, а точнее, мест работы человека. Ниже представлены две схемы люксметров, которые можно использовать для измерения освещённости.

### Люксметр с большим динамическим диапазоном измерения

Предлагаемый вниманию люксметр позволяет измерять уровень освещённости в одном широком диапазоне 10 лк – 100,000 лк с точностью до  $\pm 1$  лк без переключения поддиапазонов.

Схема люксметра изображена на Рисунке 2. В основе схемы применяется датчик внешней освещённости NOA1212 (DA2) с очень низким энергопотреблением, поэтому такой датчик целесообразно применять в портативных устройствах. В этом датчике используется встроенная функция динами-

ческого затемнения для компенсации темнового тока, что обеспечивает высокое отношение сигнал/шум принятого оптического сигнала. Фотооптический фильтр датчика обеспечивает светоотдачу, аналогичную светочувствительности человеческого глаза. Выходной сигнал датчика токовый. В составе датчика имеется усилитель выходного тока с регулируемым коэффициентом усиления – высокий, средний и низкий. Коэффициент усиления устанавливается цифровым кодом по входам GB1, GB2, при этом, в зависимости от коэффициента усиления, чувствительность датчика различна. В предлагаемой схеме люксметра используется низкий коэффициент усиления, что позволяет измерять освещённость свыше 100,000 люкс. Для низкого коэффициента усиления чувствительность датчика составляет 5.4 нА/лк.

Выходной сигнал фотодатчика задаёт ток токового зеркала DA3 (ALD1116). Токовое зеркало, построенное на сборке идентичных по параметрам n-канальных MOSFET, согласует выход фотодатчика с вытекающим током с входом преобразователя напряжение-частота (ПНЧ), также с вытекающим током. Транзисторы сборки DA3 достаточно чувствительные. Минимальный ток затвора при комнатной температуре 25 °С составляет 10 нА, что позволяет использовать их для работы с малыми уровнями токов. ПНЧ включён по

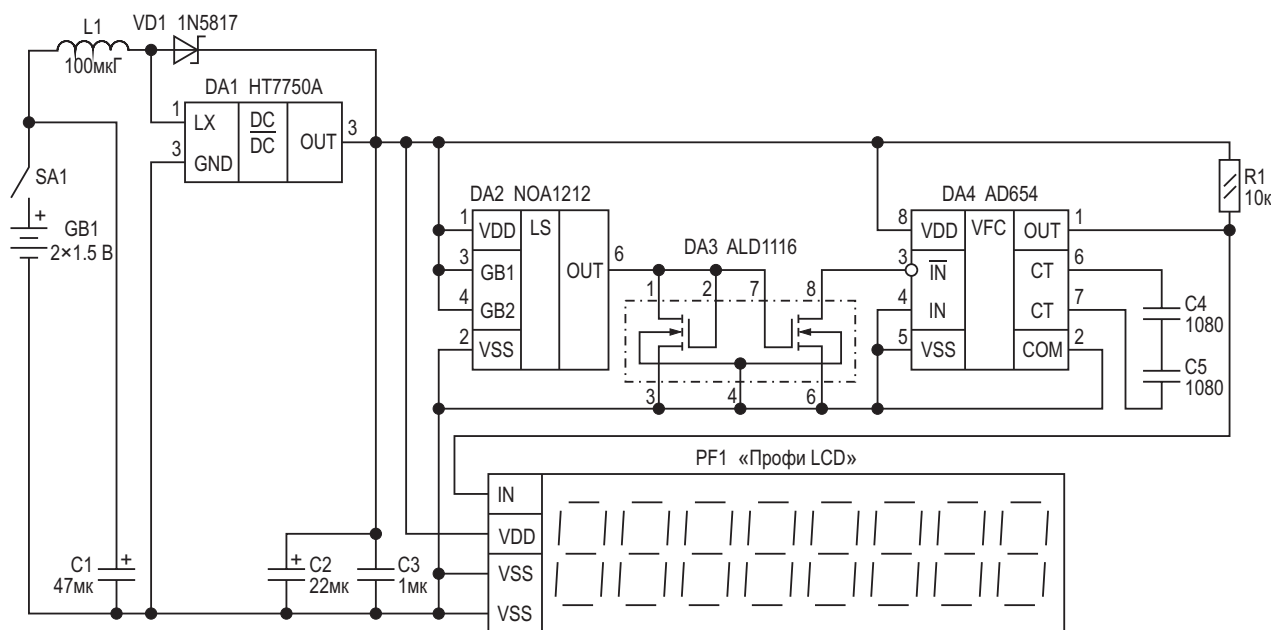


Рисунок 2. Широкодиапазонный люксметр.



схеме преобразования входного тока в частоту импульсов [1]. Нижний предел измерения ограничен величиной входного тока используемого в схеме ПНЧ AD654. Типовое значение входного тока ПНЧ AD654 равно 30 нА, а максимальное значение – 50 нА. Характеристика преобразования описывается формулой:

$$f = \frac{I_{\lambda}}{10C_T},$$

где

$I_{\lambda}$  – фототок датчика,

$C_T$  – частото задающий конденсатор; на схеме  $C_T = 540$  пФ (последовательное соединение конденсаторов С4 и С5).

Ёмкость конденсатора выбирается из расчёта, чтобы выходная частота соответствовала коэффициенту преобразования  $f = 1$  Гц/лк. При таком коэффициенте преобразования показания частотомера в герцах будут соответствовать уровню освещённости в люксах. Например, частоте 100 кГц будет соответствовать освещённость 100,000 лк. Для измерения выходной частоты ПНЧ применяется встраиваемый частотомер «Профи LCD» [2]. Можно использовать и самодельный частотомер. В интернете сейчас предлагается масса схем частотомеров, как на микроконтроллерах, так и на дискретных элементах. Питается люксметр от двух пальчиковых батареек (GB1). Напряжение батареи импульсным преобразователем DA1 повышается до 5 вольт для обеспечения питанием прибора в целом.

Преобразование тока фотодатчика в частоту импульсов позволяет использовать один широкий диапазон измерения. Если измерять напряжение на нагрузочном резисторе

фотодатчика, которое прямо пропорционально выходному току и, соответственно, освещённости, то потребуется несколько диапазонов измерения. При этом точность измерений будет уменьшаться с ростом уровня освещённости при переключении диапазонов. Кроме того, преобразование тока в частоту импульсов, которые могут передаваться на большие расстояния без искажения информационного параметра – частоты, – позволяет использовать люксметр для дистанционного мониторинга освещённости.

О применяемых в приборе деталях. Оксидные конденсаторы С1, С2 танталовые. Конденсатор С3 керамический. Конденсаторы С4, С5 металлизированные на основе полистирольной пленки – К71-7 с допуском по номиналу  $\pm 1\%$ . Применение этих конденсаторов позволяет исключить настройку прибора.

## Фито люксметр

Известно, что все растения развиваются благодаря процессу фотосинтеза; более глубокие изучения показали, что он активнее происходит в освещении синего и красного диапазона. Статистика различных экспериментов показывает, как некоторые растения отличаются по составу хлорофилла, который зависит от интенсивности освещения в различных спектрах излучения и, соответственно, протекания фотосинтеза.

Разные культуры растений в зависимости от этапа роста поглощают определенный участок спектра освещенности. Зелень типа лука, петрушки, укропа активнее растёт при синем спектре излучения (длина волны 445 нм). На раннем этапе развития этот диапазон предпочитают и саженцы овощных культур. Когда наступает период цветения, завязи и созрева-

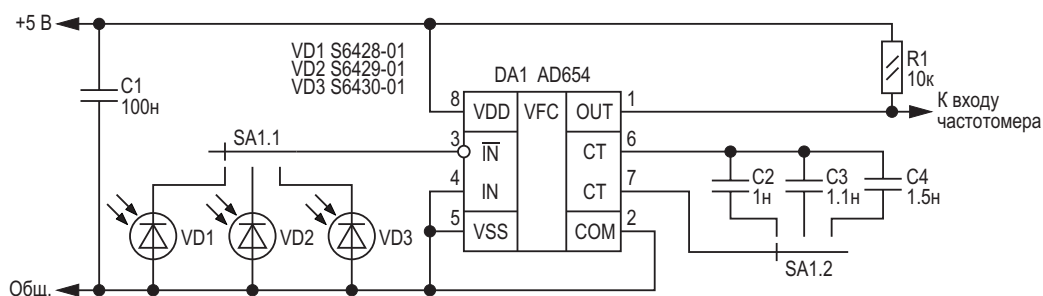


Рисунок 3. Фито люксметр.

ния плодов, активно поглощается свет красного спектра в диапазоне 660 нм. Некоторым овощным культурам для благоприятного роста подходит белый свет широкого спектра. Зелёный спектр (видимый цвет) необходим для «разбавления» синего и красного излучения. Для того чтобы правильно подобрать интенсивность спектральных составляющих освещения, надо эту интенсивность измерить, для чего и нужен люксметр.

Схема такого фито люксметра изображена на Рисунке 3.

В основе прибора применяются три фотодиода – S6428-01 для измерения интенсивности излучения в синем спектре (460 нм), S6429-01 – в зелёном (540 нм), и в красном – S6430-01 (660 нм); чувствительность, соответственно, равна 1 нА/лк, 1.1 нА/лк и 1.5 нА/лк.

Как и в предыдущей схеме, для преобразования тока фотодиода применяется ПНЧ AD654 и полистирольные конденсаторы C2 – C4 K71-7 с допуском по номиналу  $\pm 1\%$ . **ПЛ**

## Литература

1. AN-278. Application Note. [Operation and Applications of the AD654 IC V-to-F Converter](#).

## Материалы по теме

1. [Datasheet Analog Devices AD654](#)
2. [Datasheet Holtek HT77xxFA](#)
3. [Datasheet onsemi NOA1212](#)
4. [Datasheet Advanced Linear Devices ALD1116](#)
5. [Datasheet Hamamatsu S6428-01\\_etc](#)
6. [Datasheet Fairchild 1N5817](#)
7. [Datasheet Akip DON Частотомер Профи LCD](#)

# Конструкция на одной микросхеме следит за незакрытыми дверями

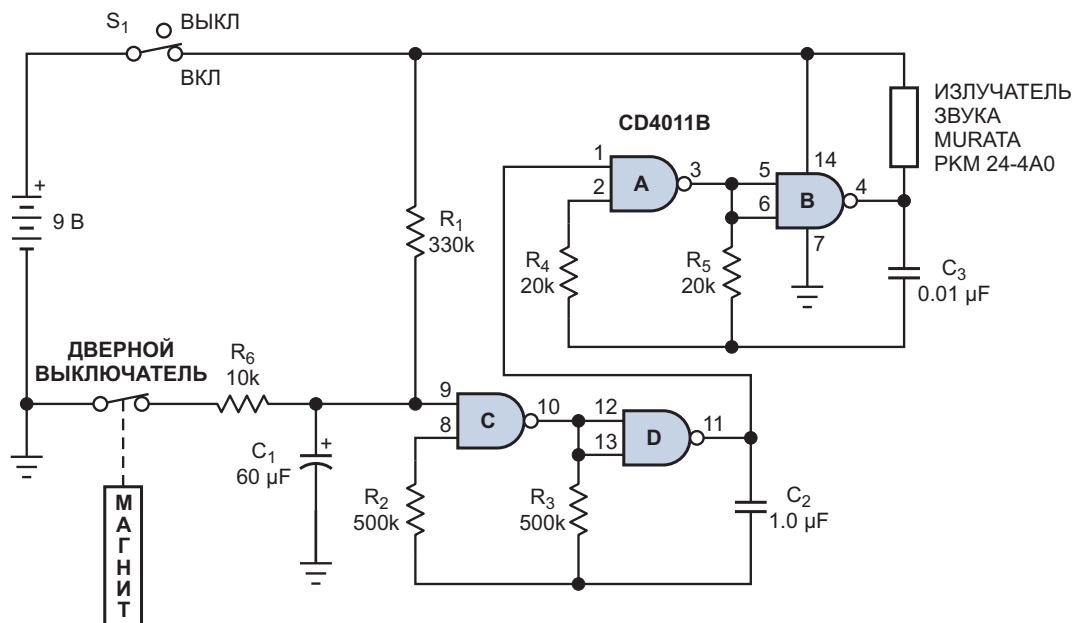
Fred Hicks

EDN

Если кто-то из членов вашей семьи имеет привычку не полностью закрывать ящик или, может быть, дверцу морозильной камеры, вы по достоинству оцените эту конструкцию. Она обнаруживает приоткрытую дверь и, если в течение 20 с ситуация не будет исправлена, подает звуковой сигнал.

Схема, показанная на Рисунке 1, управляется герконом, установленным внутри шкафа (в данном случае – морозильной камеры), и магнитом на двери. Пока дверь остается закрытой, выключатель замкнут, и сигнализация отключена.

Открытие двери размыкает выключатель, и конденсатор  $C_1$  начинает заряжаться через резистор  $R_1$ . Примерно через 20 секунд – по истечении времени задержки, в течение которого позволено использование холодильника, – напряжение на выводе 9 микросхемы становится достаточно высоким, чтобы включить генератор, состоящий из элементов  $C$ ,  $D$ ,  $R_2$ ,  $R_3$  и  $C_2$ . Этот генератор, работающий на частоте около 1 Гц с коэффициентом заполнения 50%, в свою очередь, подает импульсы на пьезоэлектрический излучатель звука, работающий на частоте 3 кГц.



**Рисунок 1.** Если дверь открыта, и ее выключатель разомкнут, низкочастотный генератор (элементы  $C$  и  $D$ ) начинает включать и выключать пьезоэлектрический излучатель, работающий на частоте 3 кГц.

Закрытие двери позволяет конденсатору  $C_1$  разрядиться через резистор  $R_6$ , в результате чего низкочастотный генератор и, соответственно, пьезоэлектрический излучатель, выключаются. Если дверь должна оставаться открытой, сигнал тревоги можно отключить кнопкой  $S_1$ .

### **Примечание редакции EDN**

Может быть, стоит рассмотреть возможность использования других номиналов  $R_1$  и  $C_1$ . Указанные на схеме значения  $R_1$  и  $R_6$  при замкнутом положении дверного выключателя непрерывно нагружают батарею током 27 мкА. Это примерно в 10 раз больше, чем

потребляет остальная часть схемы в режиме ожидания. Замена  $R_1$ , скажем, на 66 МОм ( $3 \times 22$  МОм), а конденсатора  $C_1$  – лавсановым емкостью 1 мкФ сохраняет 20-секундную задержку и снижает нагрузку резистора примерно до 0.1 мкА. Кроме того, использование лавсанового конденсатора емкостью 1 мкФ вместо конденсатора 60 мкФ значительно снижает вероятность того, что ток утечки 60-микрофарадного устройства отрицательно повлияет на синхронизацию. **PL**

### **Материалы по теме**

1. [Datasheet Texas Instruments CD4011B](#)



# РАДИОЛОЦМАН

Журнал для тех, кто интересуется электроникой

Если вам  
небезразличны темы:

- ▶ микроконтроллеры
- ▶ автоматизация
- ▶ силовая электроника
- ▶ светотехника
- ▶ САПР
- ▶ измерения
- ▶

или вы являетесь носителем  
передовых знаний в других  
областях электроники и готовы их  
популяризировать -

**приглашаем к сотрудничеству!**