

Журнал для тех, кто интересуется электроникой

РАДИОЛОЦМАН

Март 2013 (22)

Коррекция операционных усилителей
при работе с низкими
коэффициентами усиления

21

Контроллеры современных
систем освещения
с поддержкой функции диммирования

27

Наделите интеллектom
простой автомобильный драйвер
верхнего/нижнего плеча

47

В ОАЭ вступила в строй самая
крупная в мире электростанция
по преобразованию
концентрированной солнечной
энергии

12

10
МАЛОИЗВЕСТНЫХ
ФАКТОВ ИЗ ЖИЗНИ
ТЕСЛЫ

настоящее немецкое качество

Testboy
GmbH, Germany

контрольно-
измерительное
оборудование

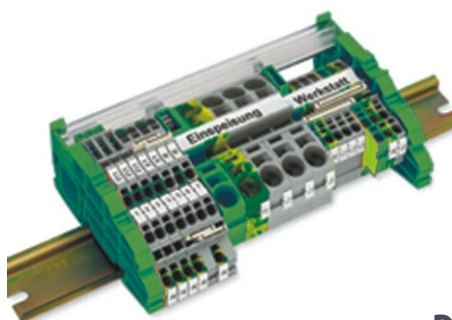


»»» **JOKARI**[®]
original

инструмент для
разделки кабеля
и снятия изоляции



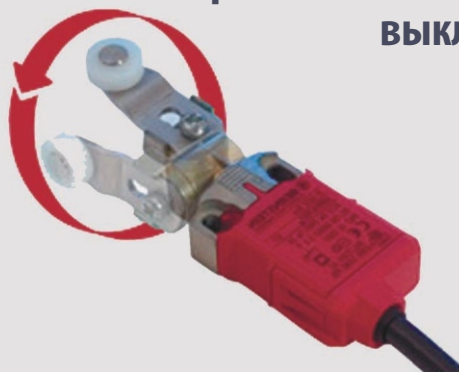
WAGO[®]
INNOVATIVE CONNECTIONS



клеммы
на DIN рейку
и для печатных плат

BERNSTEIN
safe solutions

промышленные корпуса
выключатели
датчики



ДЕЦИМА

ПОСТАВКА ЭЛЕКТРОТЕХНИЧЕСКОГО ОБОРУДОВАНИЯ

ДИСТРИБЬЮТОР В РОССИИ

МОСКВА, ЗЕЛЕНОГРАД, +7(495) 988-4858

WWW.DECIMA.RU



Главный редактор:

А. Николаев

**Над номером
работали:**

А. Грицаенко

В. Колесник

С. Муратчаев

А. Николаев

М. Русских

В. Чистяков

Обложка:

А. Кравчук

Директор:

С. Муратчаев

По вопросам размещения
рекламы, публикации
авторских материалов, с
замечаниями и
пожеланиями обращаться:

rlocman@rlocman.ru

+7 (495) 721-72-14

www.rlocman.ru

Официальные версии
журнала
распространяются
бесплатно и без
регистрации только на
сайте РадиоЛоцман

Оформление
бесплатной подписки:
www.rlocman.ru/magazine

Новости

- 4 Новые электро-пиротехнические резисторы Vishay впервые предложены в интегрированной версии
- 4 Pulse Electronics продемонстрировала сверхтонкую ферритовую антенну для коммуникации ближнего поля
- 5 Freescale представила Kinetis KL02 – самый миниатюрный в мире микроконтроллер с ядром ARM
- 7 Ученые разработали чип для мгновенного анализа крови – крошечную лабораторию, имплантируемую под кожу
- 9 Custom MMIC выпустила высококачественный I/Q смеситель диапазона 6-10 ГГц
- 9 Новые перестраиваемые ВЧ элементы ON Semiconductor сделают смартфоны меньше, тоньше и надежнее
- 10 Vishay выпускает серию компактных резисторов в алюминиевых корпусах с допустимой мощностью рассеивания до 500 Вт
- 11 Innovative Power Products выпустила двунаправленный ответвитель в корпусе для поверхностного монтажа
- 11 Alpha and Omega Semiconductor начала производство новой линейки высокоэффективных корректоров коэффициента мощности
- 12 В ОАЭ вступила в строй самая крупная в мире электростанция по преобразованию концентрированной солнечной энергии
- 13 Touchstone добавила к семейству микромощных таймеров микросхему TS3004
- 14 Активный диод снижает температуру на 50 градусов в монтажной коробке солнечной электроустановки
- 15 Linear Technology выпустила на рынок самые миниатюрные в мире 14-разрядные АЦП последовательного приближения с быстродействием 4.5 Мвыб/с

Статьи

- 17 10 малоизвестных фактов из жизни Теслы
- 21 Коррекция операционных усилителей при работе с низкими коэффициентами усиления
- 24 Применение преобразователя с размагничивающей обмоткой
- 27 Контроллеры современных систем освещения с поддержкой функции диммирования
- 32 Highscreen Strike: недорогой «двухсимочный» Android-фон на двухъядерном Qualcomm'e
- 34 Протокол высокого уровня CANopen. Часть 2
- 41 Lumio – современная лампа, которая разворачивается из книги

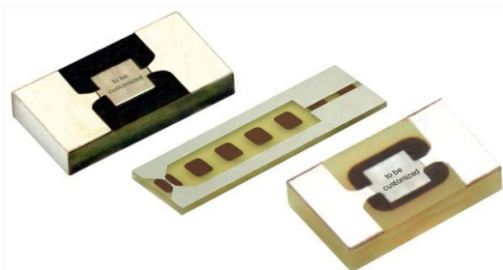
Схемы

- 44 Двухполупериодный знакопеременный выпрямитель
- 45 Ключ верхнего плеча и четыре дополнительных компонента обеспечивают защиту от повышенного напряжения
- 47 Наделите интеллектом простой автомобильный драйвер верхнего/нижнего плеча
- 49 Подберите комплементарную пару биполярных транзисторов
- 51 Схема синхронизации от сети с отдельными выходами для каждого полупериода
- 53 Конструирование сверхмалошумящего усилителя S диапазона
- 56 Автоматический генератор импульса с функцией определения нагрузки на щупах

Новые электро-пиротехнические резисторы Vishay впервые предложены в интегрированной версии

Для сокращения времени и энергии поджига устройство использует джоулево или флэш-воспламенение

Отвечая на запросы инженеров-пиротехников, Vishay Intertechnology представила новый объемный электропиротехнический воспламенитель (massive electro-pyrotechnic ignitor chip – МЕРИС) на основе эффекта Джоуля или флэш-зажигания с сокращенным до 250 мкс временем поджига. Подобные устройства, используемые в автомобильной промышленности, доступны в SMD корпусах, в версии Flip Chip или в упрощающем процесс сборки варианте первого в отрасли МЕРИС резистора, интегрированного на подложке печатной платы.



МЕРИС резисторы, известные также как шунтирующие резисторы, представляют собой резистивные элементы, преобразующие электрическую энергию в тепловую с соблюдением прецизионного электротермического профиля в целях инициирования ряда пиротехнических событий в условиях контролируемой энергетической реакции.

Новый резистор Vishay Sfernice оптимизирован для использования в системах раскрытия автомобильных подушек безопасности, в запальных устройствах, применяемых при взрывных работах в горнодобывающей промышленности, а также в пиротехнике для лучшей синхронизации между фейерверками, музыкой и специальными эффектами.

При энергии поджига менее 1.5 мДж и типовом значении сопротивления 2 Ом $\pm 10\%$ устройство отличается очень предсказуемым, воспроизводимым и надежным поведением. Приборы выпускаются в стандартном SMD корпусе типоразмера 0805, а так же в версии Flip Chip. По заказу могут изготавливаться резисторы других размеров. Устройства отличаются легкостью настройки уровней поджига и совместимы с различными пиротехническими составами.

Выдерживая без дополнительной защиты электростатические разряды до 25 кВ, МЕРИС резисторы по времени состояний «Нет поджига»/«Полный поджиг» полностью удовлетворяют требованиям основных стандартов автопроизводителей, включая USCAR и AKLV16. Приборы соответствуют предписаниям директивы RoHS и соответствуют «зеленым» стандартам Vishay.

Серийное производство новых МЕРИС резисторов уже началось. Сроки поставки для крупных заказов – от шести до восьми недель.

Pulse Electronics продемонстрировала сверхтонкую ферритовую антенну для коммуникации ближнего поля

Pulse Electronics представила ферритовую антенну для коммуникации ближнего поля (near field communications – NFC). Несмотря на то, что толщина новой антенны на 40% меньше, чем у любого конкурирующего продукта, она полностью отвечает требованиям стандартов EMVCo. С помощью антенны мобильные устройства могут считывать информацию с расстояния до 40 мм для обмена с другими беспроводными системами при

выполнении платежей, контроле доступа, обмене учетными данными и извлечении контента. Соответствие нормам EMVCo обеспечивает глобальную интероперабельность и совместимость чиповых платежных карт и систем акцептации. «Надежные антенны нужны для совершения удобных и безопасных бесконтактных платежей. По прогнозам экспертов организации IHS iSuppli к 2015 году антеннами NFC будет оснащено до 580 мил-



лионов устройств», – говорит Маритта Тимозаари (Maritta Timosaari), директор по продажам и маркетингу отделения мобильных приборов компании Pulse Electronics. – «Малая толщина – не единственное достоинство новых NFC антенн. Эти простые в использовании антенны обеспечивают также отличную целостность сигнала и легко вписываются в механическую конструкцию различных мобильных устройств».

Тонкая NFC антенна посылает и принимает четкие сигналы, даже при установке в непосредственной близости от аккумулято-

ра, или размещенная в металлическом корпусе. Антенна имеет площадь 35–50 мм при минимальной толщине 0,185 мм и снабжена контактными площадками размером 2–2 мм. На одну из поверхностей антенны нанесен слой адгезивного материала. Контакты, для сокращения габаритов устройства, расположены непосредственно на поверхности антенны. Pulse изготавливает антенны в соответствии с техническим заданием заказчика, поэтому все, что остается сделать потребителю для интеграции в устройство – добавить цепи согласования.

Плоские ферритовые NFC антенны удовлетворяют предписаниям директивы RoHS, поставляются упакованными в пластиковые лотки и готовы к массовому производству. По требованию заказчиков могут изготавливаться антенны любых размеров. Вся продукция компании проходит полное заводское тестирование, что позволяет Pulse Electronics гарантировать высокий уровень технических характеристик на протяжении всего жизненного цикла антенн.

Freescall представила Kinetis KL02 – самый миниатюрный в мире микроконтроллер с ядром ARM

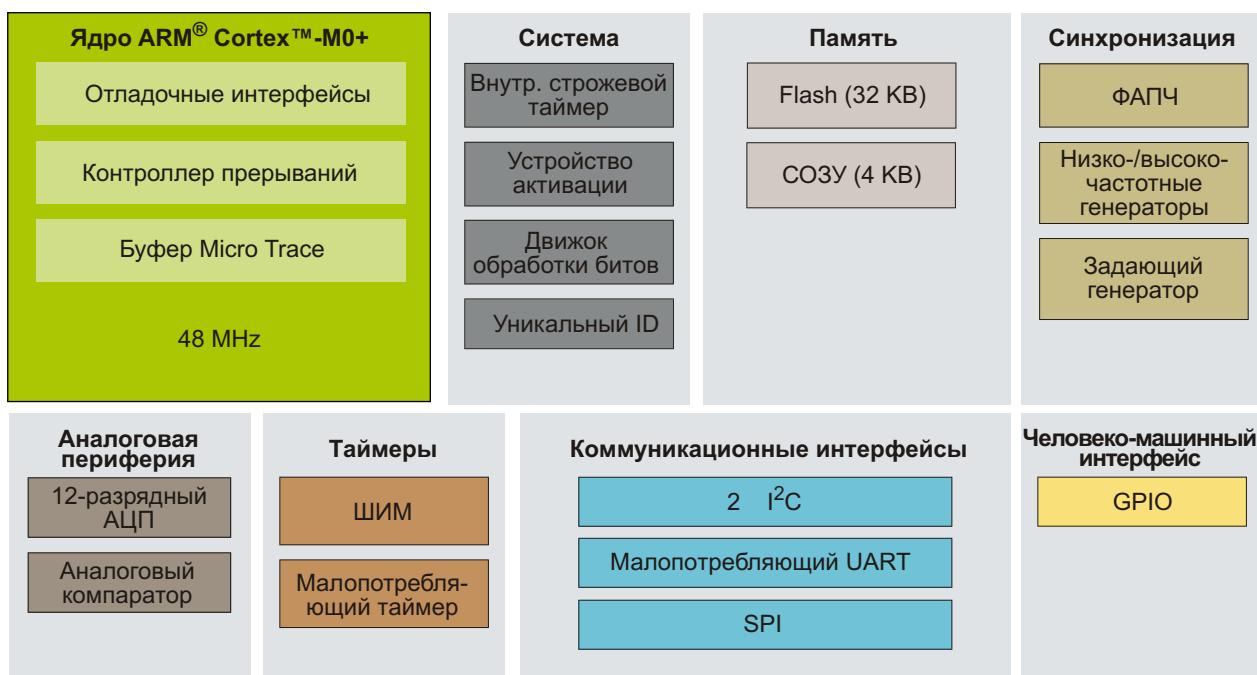
Микроконтроллер размером 1,9 × 2,0 мм открывает новый этап миниатюризации приборов для Интернета вещей

По мере того, как Интернет вещей становится атрибутом все большего числа малогабаритных интеллектуальных устройств с автономным питанием, размеры микроконтроллеров должны постепенно сокращаться, а производительность и энергоэффективность расти. Именно эти соображения побудили Freescall Semiconductor создать Kinetis KL02 – самый миниатюрный в мире микроконтроллер с ядром ARM, ориентированный на рынок портативных потребительских при-

боров, удаленных узлов сенсорных сетей, носимых устройств и имплантированных датчиков.

При габаритах корпуса всего 1,9 × 2,0 мм микроконтроллер Kinetis KL02 стал рекордсменом отрасли среди приборов на базе ARM. В крошечном устройстве, площадь которого на 25% меньше, чем у ближайшей по размеру микросхемы конкурентов, удалось разместить новейший 32-разрядный процессор ARM Cortex-M0+, самые передовые средства управления энергопотреблением, а также разнообразную коммуникационную и аналоговую периферию. Разработчики получают возможность, сохранив все важнейшие параметры, существенно уменьшить размеры печатных плат и энергопотребление конечных приложений. Помимо этого многие устройства, использование микроконтроллеров в которых раньше было невозможно из-за ограниченных размеров, теперь смогут





Блок-схема микроконтроллеров семейства Kinetis KL02 CSP

приобрести интеллект, связав окружающие нас предметы с экосистемой Интернета вещей.

Усовершенствованный корпус с размерами кристалла

Kinetis KL02 выпускается в корпусе с размерами кристалла (CSP). Это самая новая технология корпусирования микросхем, преимущество которой заключается в том, что шариковые выводы внешних контактов прикрепляются непосредственно к кристаллу. При этом исключается необходимость в проволочных соединениях кристалла с выводной рамкой или в переходных соединениях, чем минимизируется индуктивность кристалл-плата и улучшаются условия отвода тепла. KL02 – уже третий прибор в портфеле Kinetis, выпускаемый в корпусе CSP. Ранее в серии Kinetis K были разработаны 120- и 143-выводные микросхемы K60 и K61. В течение 2013 года Freescale планирует увеличить количество подобных микроконтроллеров.

Энергоэффективность

Благодаря сверхвысокой энергетической эффективности ядра Cortex-M0+, подтвержденной измеренным в тесте CoreMark показателем 15.9 CM/мА, микроконтроллер Kinetis KL02 еще больше снижает порог потребляемой мощности семейства Kinetis L.

Так же, как и другие микроконтроллеры Kinetis, KL02 имеют набор автономных периферийных модулей с интеллектуальным управлением энергопотреблением, поддерживают 10 режимов питания и множество возможностей управления частотой синхронизации. Режим загрузки при пониженной мощности снижает выбросы на шине питания во время выполнения процедуры обновления ПО или при выходе из режима глубокого сна. Это исключительно полезно для систем, питающихся от автономных источников, неспособных отдавать в нагрузку большие пиковые токи, каковыми являются, например, часто используемые в портативных устройствах литий-ионные аккумуляторы.

Основные особенности микроконтроллера Kinetis KL02:

- Ядро ARM Cortex-M0+, работающее на частоте 48 МГц при напряжении питания 1.71 ... 3.6 В
- Специализированный движок манипуляции битами для ускорения работы с регистрами периферийных устройств и сокращения объема программного кода
- 32 КБ flash-памяти и 4 КБ RAM
- Высокоскоростной 12-разрядный АЦП
- Быстродействующий аналоговый компаратор

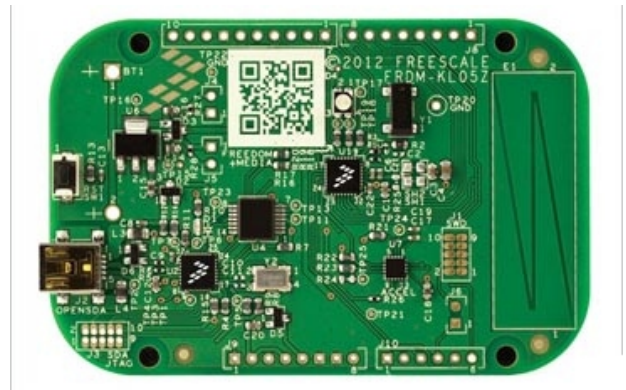
- Маломощные интерфейсы UART, SPI, 2 I²C
- Большой набор многофункциональных таймеров для широкого спектра приложений, в том числе, для управления двигателями
- Диапазон рабочих температур от –40 °С до +85 °С

Доступность микросхем и средств поддержки

Поставка образцов Kinetis KL02 основным партнерам началась в марте 2013 г. Массовое производство планируется начать в июле 2013 г. Предполагаемая дистрибьюторская цена одного микроконтроллера составляет 75 центов при объеме партии 100,000 приборов.

Одновременно с началом серийного производства появится платформа разработки Freescale FRDM-KL02, а также сопутствующие

средства поддержки сторонних разработчиков. Не дожидаясь появления новой платформы, потребители могут начать освоение FRDM-KL02 с помощью только что появившейся платы FRDM-KL05Z, предоставляющей доступ к ядру микроконтроллера, основным периферийным устройствам и средствам третьих компаний.



Ученые разработали чип для мгновенного анализа крови – крошечную лабораторию, имплантируемую под кожу

Дешевый электронный чип с низким энергопотреблением внедряется под кожу человека и позволяет немедленно определять концентрацию нескольких веществ в крови

Ученые Федеральной политехнической школы Лозанны (École Polytechnique Fédérale de Lausanne –EPFL) разработали миниатюрный чип, представляющий собой крошечную персональную лабораторию исследования крови (Рисунок 1). Чип имплантируется под кожу человека и обеспечивает немедленный анализ веществ в организме, а дополнительный радиомодуль осуществляет передачу этих данных врачам посредством сотовой связи. Достижение такого уровня миниатюри-

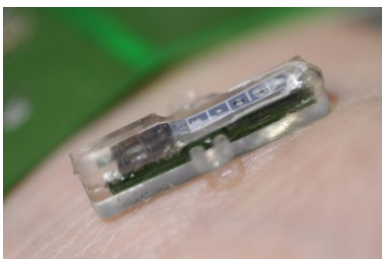


Рисунок 1. Прототип электронного имплантата длиной всего 14 мм в объеме не превышает нескольких кубических миллиметров (Фото: EPFL).

зации открывает множество потенциальных приложений, включая постоянное наблюдение за состоянием здоровья пациентов, прошедших химиотерапию.

Человек – это настоящая химическая фабрика, его внутренние органы производят тысячи веществ, которые через кровь распределяются по всему телу. Некоторые из этих веществ могут являться индикаторами состояния здоровья человека. Команда ученых EPFL разработали миниатюрное устройство, способное анализировать концентрации этих веществ в крови. Имплантируемое непосредственно под кожу, оно может обнаружить до пяти видов белков и органических кислот одновременно и затем передать результаты на персональный компьютер врача. Такой метод проведения исследований крови, в отличие от традиционных, позволит повысить уровень персонального обслуживания пациентов. Медицинские работники теперь смогут лучше контролировать пациентов с хроническими заболеваниями или

пациентов подвергающихся химиотерапии. Прототип устройства, еще на стадии эксперимента, продемонстрировал, что может над-ежно обнаруживать часто встречающиеся в крови вещества.

Несколько кубических миллиметров технологий

Устройство было разработано группой ученых под руководством Джованни де Микели и Сандро Каррара. В электронном имплантате, занимающем объем всего несколько кубических миллиметров, сконцентрировано несколько технологий, в его состав входит пять сенсоров, радиопередатчик и система питания (Рисунок 2). Вне тела человека используется специальный модуль (Рисунок 3), который обеспечивает питанием имплантат, получает от него данные и затем по каналу Bluetooth передает их в мобильный телефон, который, в свою очередь, отправляет их к врачу по сотовой сети. Чип излучает радиоволны в безопасном частотном диапазоне.

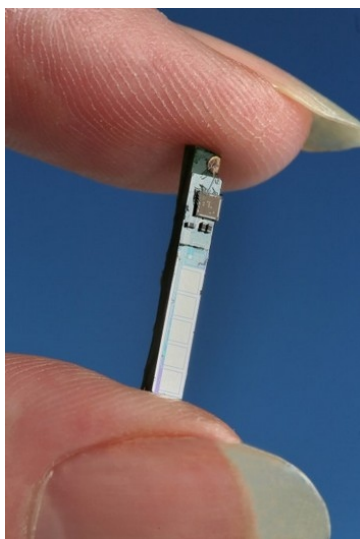


Рисунок 2. Прототип имплантата включает в себя пять сенсоров, радиопередатчик и систему питания (Фото: EPFL).

Система, которая может обнаружить множество веществ в крови

При разработке чипа особое внимание уделялось сенсорам. Для определения наличия целевого вещества в теле человека, например, лактата, глюкозы или аденозинтрифосфата, поверхность каждого сенсора покрывается ферментом. «Потенциально, с



Рисунок 3. Для питания имплантата и передачи данных от него используется специальный беспроводной модуль (Фото: EPFL).

помощью сенсоров мы могли бы обнаруживать все что угодно», объясняет Де Микели. «Но ферменты живут ограниченное время, а мы должны были разработать сенсоры с максимальным сроком службы». Ферменты, тестирующиеся сейчас, показывают хорошие результаты работы в течение уже полутора месяцев, такого срока будет достаточно для многих приложений.

При разработке электроники чипа также встретились значительные проблемы. «Было не так просто создать систему, для питания которой было бы достаточно мощности 1/10 Ватта», говорит Де Микели. Трудности были и при создании миниатюрной катушки, получающей энергию от внешнего модуля питания и передачи данных.

Направление на персонализированную химиотерапию

Особая полезность миниатюрной электронной лаборатории исследования крови видится при проведении химиотерапии. В настоящее время онкологи используют периодические исследования крови пациентов для оценки переносимости ими определенной дозировки при лечении. В таких условиях очень трудно управлять оптимальной дозой. Де Микели убежден, что его система станет важным шагом на пути к более персонализированной медицине (Рисунок 4). Пациентов с хроническими заболеваниями электронные имплантаты могут предупредить об обострении еще до появления симптомов. «В общем

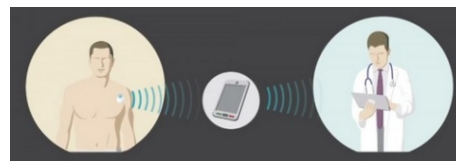


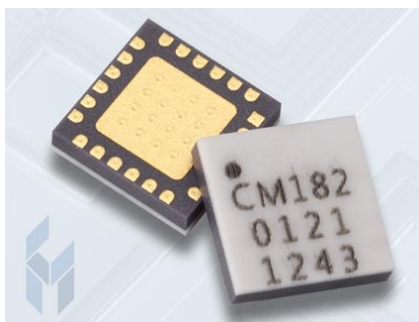
Рисунок 4. Имплантат передает данные внешнему модулю, который собирает данные и транслирует их по Bluetooth в мобильный телефон. Лечащий врач получает данные по сотовой сети на свой компьютер.

смысле, наша система имеет огромный потенциал в случаях, когда необходимо контролировать развитие патологии или определять дозировки препаратов при лечении».

Прототип устройства был испытан в лабораторных условиях на пяти различных веществах и зарекомендовал себя как надежный метод исследований.

Custom MMIC выпустила высококачественный I/Q смеситель диапазона 6-10 ГГц

Компания Custom MMIC выпустила на рынок новый пассивный I/Q смеситель диапазона 6-10 ГГц – CMD182C4.



В паре с внешним гибридным УПЧ прибор может использоваться в качестве смесителя или однополосного модулятора с потерями преобразования 5.5 дБ и подавлением зер-

кального канала/боковой полосы 30 дБ в диапазоне промежуточных частот от 0 до 3.5 ГГц. CMD182C4 отличается очень низким уровнем проникновения сигнала гетеродина в ВЧ тракт (типичное значение –35 дБм) и высокой линейностью (точка децибельной компрессии – +9 дБм).

Новое устройство может быть намного более дешевой и компактной альтернативой гибридным сборкам смесителей с подавлением зеркального канала и однополосным повышающим преобразователям и найдет применение в сетях с топологией точка-точка или точка-мультиточка, в цифровом радио и VSAT терминалах. CMD182C4 герметизируется в не содержащем свинца безвыводном корпусе для поверхностного монтажа размером 4 4 мм.

Новые перестраиваемые ВЧ элементы ON Semiconductor сделают смартфоны меньше, тоньше и надежнее

Перестраиваемые ВЧ компоненты позволяют уменьшить размеры антенн и снизить потребление мощности в смартфонах последних поколений

Компания ON Semiconductor представила новое семейство перестраиваемых ВЧ элементов, способных решить многие проблемы, стоящие перед разработчиками смартфонов последних поколений. В новых устройствах оптимально сочетаются диапазон перестройки, ВЧ добротность и частотный диапазон – все, что требуется для современных приложений.

Пользователи ожидают от разработчиков создания еще более малогабаритных и тонких мобильных телефонов. Это заставляет конструкторов уменьшать размеры антенн, стараясь при этом, по возможности, не ухудшать их характеристик. В то же время стре-

мительный рост мобильного трафика приводит к тому, что поставщики услуг связи во всем мире увеличивают число частотных диапазонов, которые должны поддерживаться смартфоном. Новое семейство TCP-30xx пассивных перестраиваемых элементов с малыми вносимыми потерями (Passive Tunable Integrated Circuit – PTIC), а также микросхема контроллера TCC-103 позволяют настраивать и оптимизировать характеристики антенн, чтобы решить сразу две задачи: компенсировать ухудшение параметров, обусловленное уменьшением их размеров, и расширить частотный диапазон. Кроме того микросхемы помогают решать проблемы,

связанные с влиянием головы и рук пользователя.



PTIC предлагаются в корпусах WLCSP или QFN. Коэффициент перестройки 4:1 и диапазон начальных емкостей от 1.2 до 8.2 пФ позволяют использовать TCP-30xx для замены традиционных согласующих элементов. PTIC компании ON Semiconductor повышают также эффективность работы усилителя мощности смартфона, и за счет снижения тока, потребляемого выходным каскадом, позволяют реже заряжать аккумуляторы. С новыми элементами согласования антенны можно втрое повысить скорость передачи данных во всей зоне действия сети при одновременном значительном сокращении количества пропущенных или прерванных вызовов.

Одновременно выпущена специальная микросхема для управления PTIC – TCC-103, представляющая собой высоковольтный ЦАП, обеспечивающий контроль напряжения смещения в настраиваемых системах и полностью удовлетворяющий требованиям синхронизации в устройствах сотовой и другой беспроводной связи. Маломощная микросхема имеет встроенный повышающий преобразователь с тремя программируемыми до 24 В выходами и интерфейс, позволяющий независимо управлять несколькими элементами настройки по одной шине MIPI/SPI. TCC-103 производится в корпусе WLCSP, предназначенном как для автономного использования, так и для установки модуль.

Апробированный опыт и технологические решения ON Semiconductor в разработке перестраиваемых ВЧ компонентов подтверждаются проданными к настоящему времени более чем 10 миллионами микросхем, международным сервисом поддержки разработчиков и инструментами проектирования, помогающими ускорить и упростить оптимизацию антенных цепей.

Конструктивное исполнение и стоимость

PTIC в корпусах WLCSP и QFN предлагаются по цене \$0.50 за прибор в партиях свыше 250,000 штук.

Vishay выпускает серию компактных резисторов в алюминиевых корпусах с допустимой мощностью рассеивания до 500 Вт

Vishay Intertechnology выпустила серию VACR компактных резисторов в алюминиевых корпусах с допустимой мощностью рассеивания до 500 Вт. Новые приборы предназначены для использования в промышленности, в системах управления двигателями, на железнодорожном транспорте, в преобразователях энергии возобновляемых источников и прочих силовых устройствах в качестве тормозных, гасящих, разрядных и ограничительных резисторов.

Резисторы Draloric VACR, рассеивающие мощность от 50 до 500 Вт, имеют степень защиты IP20 или IP65. Стандартное отклонение сопротивления составляет $\pm 10\%$, а мак-

симально допустимое напряжение, в зависимости от модели, – 600 или 1000 В. Резисторы выдерживают кратковременные одиннадцатикратные перегрузки (в течение 6% времени от цикла длительностью 120 с).



Номинальные значения соответствуют стандартному ряду E24. Резисторы с другими сопротивлениями изготавливаются по заказу.

Резисторы VACR имеют полностью защищенную конструкцию, обеспечивающую повышенную защиту от влажности и весят от 260 г до 1.1 кг. Многообразие конструктивных исполнений и возможность установки на теплоотвод позволяют расширять пределы рассеиваемой мощности. Предлагаются устрой-

ства, предназначенные как для горизонтальной, так и для вертикальной установки. В зависимости от допустимой мощности резисторы имеют габариты от 160 40 20 мм до 337 60 30 мм.

В настоящее время возможна поставка, как единичных образцов, так и промышленных партий резисторов VACR. Срок исполнения крупных заказов составляет от 8 до 10 недель.

Innovative Power Products выпустила двунаправленный ответвитель в корпусе для поверхностного монтажа

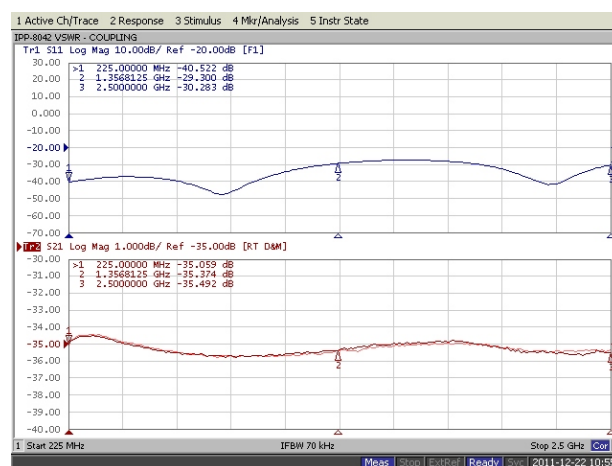
Компания Innovative Power Products представила двунаправленный ответвитель IPP-8042 в корпусе для поверхностного монтажа, предназначенный для работы в диапазоне частот от 225 до 2500 МГц при уровне входной мощности до 100 Вт и развязке 35 дБ.



Конструкция IPP-8042 имеет отдельные порты для прямого и отраженного сигналов, снабженные внутренними согласованными заглушками. Устройство выпускается в корпусе SMD площадью 25.4 25.4 мм.

Основные параметры IPP-8042:

- вносимые потери менее 0.3 дБ,
- КСВ основной линии менее 1.25:1,
- неравномерность связи в полосе рабочих частот не хуже ± 1.0 дБ,
- направленность более 18 дБ.



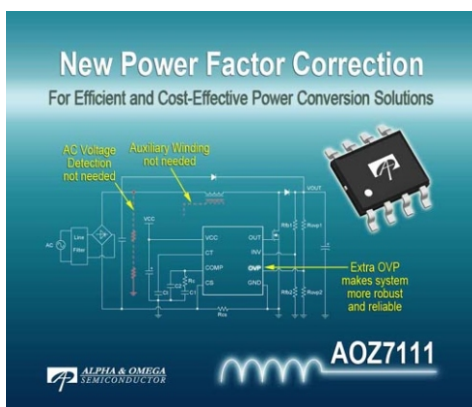
Результаты тестирования модуля IPP-8042.

Alpha and Omega Semiconductor начала производство новой линейки высокоэффективных корректоров коэффициента мощности

Компания Alpha and Omega Semiconductor (AOS) представила первый прибор из новой линейки корректоров коэффициента мощности (ККМ). В микросхему контроллера активного ККМ AOZ7111 интегрировано множество функций, позволяющих создавать

безопасные, надежные, энергоэффективные и недорогие автономные преобразователи напряжения. Идеальной областью применения AOZ7111 будут приложения, работающие в режиме критической проводимости, например, импульсные источники питания, телеви-

зоры со светодиодной подсветкой, балласты светодиодных светильников и AC/DC адаптеры.



Коррекция коэффициента мощности является одним из важнейших средств повышения общей эффективности электрических сетей, поэтому круг устройств, в которые устанавливаются ККМ, постоянно расширяется. Соответственно, развивается рынок средств управления коэффициентом мощности, на который и ориентирована новая разработка AOS. Прибор способен обнаруживать неисправности во входной цепи переменного тока, а во время мягкого старта регулировать скорость нарастания выходного тока с

помощью специального контура обратной связи, что предотвращает возникновение больших пусковых токов при включении и выключении системы. Повышает надежность и стабильность работы устройства также функция вторичной защиты от перенапряжения. Детектор нулевого тока снижает стоимость конечной системы, делая ненужной дополнительную обмотку трансформатора.

Основные технические характеристики

- Контроллер корректора коэффициента мощности с режимом критической проводимости
- Режим управления: по напряжению
- Топология: повышающая
- Рабочая частота: переменная
- Корпус: SOIC-8, не содержащий галогенов и отвечающий требованиям директивы RoHS

Доступность и цена

Массовое производство AOZ7111 со сроком поставки 12 недель может быть начато немедленно по получении заказа. Цена одной микросхемы \$0.49 при размере партии 1,000 шт.

В ОАЭ вступила в строй самая крупная в мире электростанция по преобразованию концентрированной солнечной энергии

Благодаря расположению в районе низких широт и малому проценту пасмурных дней Объединенные Арабские Эмираты (ОАЭ) являются идеальным местом для установки солнечных электростанций. Поэтому не удивительно, что самая крупная в мире электростанция, использующая концентрированную солнечную энергию (concentrated solar power



– CSP), была введена в эксплуатацию именно в этой залитой солнечными лучами ближневосточной стране. Официально запущенная в строй президентом ОАЭ и эмиром Абу Даби шейхом Халифой ибн Зайд Аль Нахайяном, Shams 1 представляет собой CSP-электростанцию мощностью 100 МВт, которая будет снабжать энергией 20,000 домов в ОАЭ.

Строительство Shams 1 (что в переводе с арабского означает «Солнце») началось во второй половине 2010 года на участке, расположенном примерно в 120 км к юго-западу от Абу-Даби. Электростанция занимает площадь 2.5 км², покрытую 250,000 зеркалами, установленными на 768 параболических коллекторах. Эти параболические отражатели фокусируют свет на заполненные синтетичес-

ким маслом трубы, которые нагревают воду и вырабатывают пар для вращения турбин.



Электростанция Shams 1, построенная примерно за €460 млн. (\$595 млн.), является совместным предприятием французской нефтяной компании Total (20%), испанской компании Abengoa Solar (20%) и Masdar (60%). Учрежденная для развития и управления проектом города Масдар-Сити, компания

Masdar утверждает, что с введением в строй Shams 1 она располагает почти 10% мощности всех установленных в мире CSP-электростанций.

Также заявлено, что Shams 1 позволит сократить выбросы углекислого газа в ОАЭ примерно на 175,000 тонн в год, что равносильно посадке 1.5 млн. деревьев или прекращению эксплуатации 15,000 автомобилей.

Пока Shams 1 может претендовать на звание самой крупной работающей CSP-электростанции, но, видимо, она не сможет носить этот титул очень долго. Строительство подобных станций набирает обороты во многих частях света, и не менее девяти электроустановок мощностью 100 МВт и выше уже возводятся в США, Индии и Марокко, а еще большее количество планируется построить в различных уголках мира.

Touchstone добавила к семейству микромощных таймеров микросхему TS3004

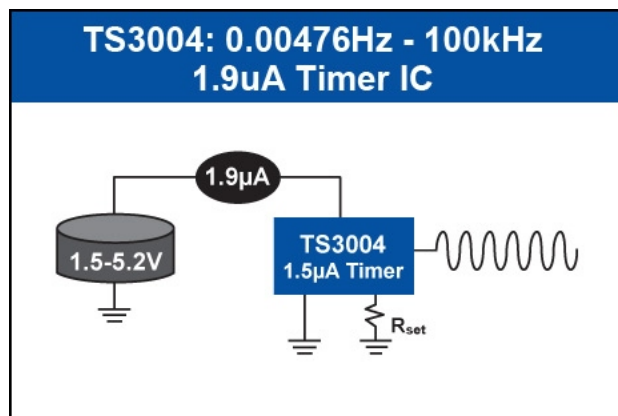
Touchstone Semiconductor сообщила о расширении своего семейства микромощных таймеров, в котором теперь появилась микросхема TS3004, потребляющая ток 1.9 мкА при напряжении питания от 1.55 до 5.25 В. Компактный и простой в использовании многофункциональный таймер/генератор TS3004 с помощью единственного резистора настраивается на базовую частоту 25 кГц (или 40 мкс) с коэффициентом заполнения ровно 50%. Создававшаяся специально для приборов, рассчитанных на продолжительную работу от батарей, микросхема TS3004 присоединилась к семейству КМОП тайме-

ров TS3001, TS3002, TS3003, TS3005 и TS3006.

Без использования дополнительных компонентов пользователь может изменять частоту генерации от 0.005 Гц до 100 кГц. По сравнению с другими микросхемами КМОП генераторов/таймеров, TS3004 занимает на четверть меньшую площадь печатной платы и потребляет 10% мощности. Если же сравнить микросхему с классическим стандартным таймером 555, выигрыш в площади платы составит 84%, а в потребляемой мощности более трех порядков.

Применение

- Портативные устройства и оборудование с батарейным питанием
- Микромощный генератор с небольшим числом компонентов
- Компактная микромощная замена генераторам с кварцевыми и керамическими резонаторами
- Микромощная схема ШИМ
- Микромощная схема ВИМ (временный импульсный модулятор)
- Микромощный тактовый генератор



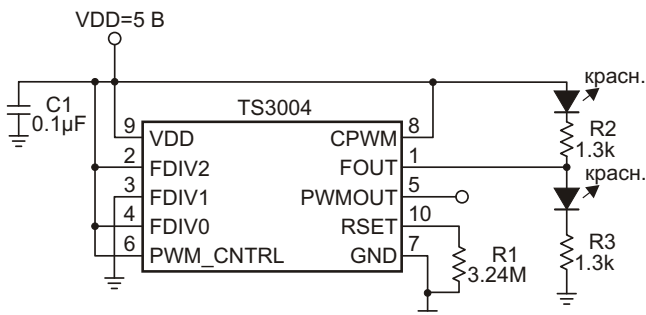
- Микромощный генератор временных последовательностей

Основные характеристики

- Сверхнизкий ток потребления: 1.9 мкА на частоте 25 кГц
- Напряжение питания: 1.55 ... 5.25 В
- Установка частоты выходных импульсов с коэффициентом заполнения 50% с помощью одного резистора
- 3 вывода для пользовательской установки периода FOUT:
 - 0.005 Гц t_{FOUT} 100 кГц
- Точность установки периода на выходе FOUT: 3%
- Температурный дрейф периода t_{FOUT} : 0.02%/°C

- Выходное сопротивление драйверов FOUT и PWMOUT: 160 Ом

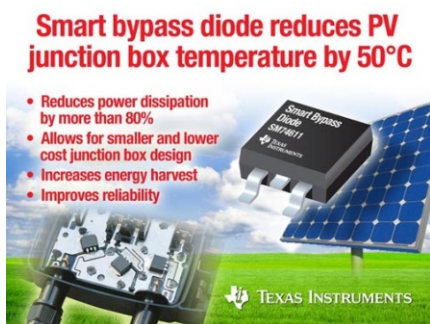
TS3004 рассчитаны на работу в диапазоне температур от -40°C до $+85^{\circ}\text{C}$. Микросхемы выпускаются в 10-выводном корпусе TDFN размером 3,3 мм, и в партиях от 1000 приборов продаются по цене \$0.95 за штуку.



Типовая схема включения TS3004

Активный диод снижает температуру на 50 градусов в монтажной коробке солнечной электроустановки

Texas Instruments (TI) представила интеллектуальный шунтирующий диод SM74611 в стандартном корпусе для поверхностного монтажа, рассчитанный на протекание тока до 15 А и отличающийся самыми низкими в отрасли потерями мощности.



Если в таком типичном приложении, как распределительная коробка солнечной электроустановки, три традиционно используемых обычных диода Шоттки заменить приборами SM74611 (Рисунок 1), потери мощности сократятся на 80%, а температура внутри коробки снизится на 50 °C.

При затенении солнечной панели SM74611 образует альтернативный низкоомный путь протекания тока цепочки фотогальванических элементов (Рисунок 2), предотвращая возникновение горячих участков,

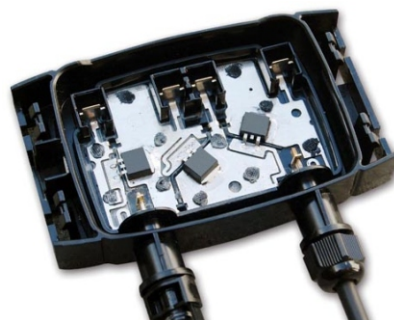


Рисунок 1. Шунтирующие диоды SM74611 в типичной распределительной коробке.

способных повредить панель. Защищая фотогальваническую панель, SM74611 повышает ее надежность за счет повышения эффективности и снижения тепловыделения и, кроме того, позволяет использовать более компактные распределительные коробки с теплоотводами меньшей площади.

SM74611 вливается в семейство микросхем TI для нужд солнечной электроэнергетики, в котором не так давно уже появился цифровой контроллер управления мощностью для солнечных микроинверторов UCD3138, контроллер слежения за точкой максимальной мощности SM72441 и полномостовой драйвер SM72295.

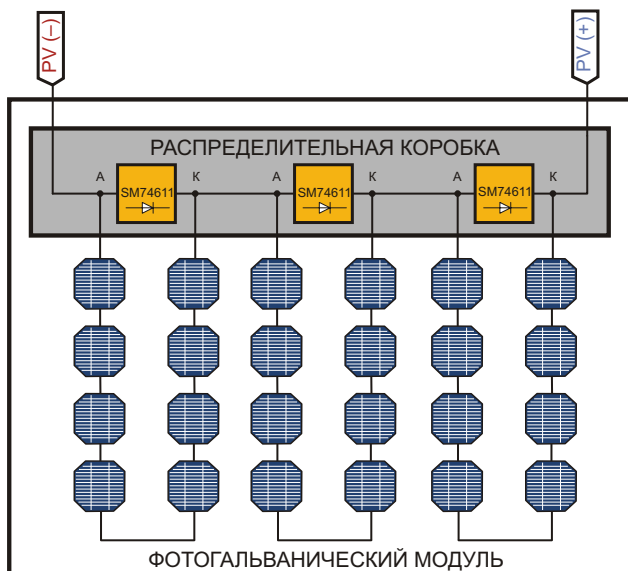


Рисунок 2. Типовая схема включения SM74611.

Функциональная схема SM74611 показана на Рисунке 3.

Ключевые особенности и преимущества интеллектуальных шунтирующих диодов SM74611

- Благодаря сокращению потерь мощности на 80% по сравнению с диодами Шоттки, температура внутри распределительной коробки снижается на 50 °С, позволяя либо увеличивать ток, либо выбирать коробки меньшего размера.

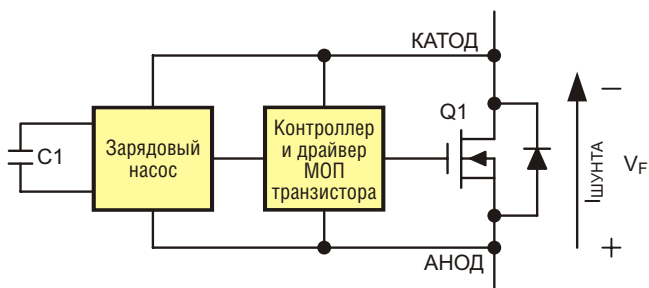


Рисунок 3. Функциональная схема SM74611.

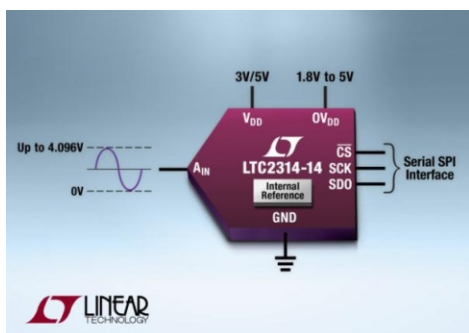
- Работа при токе до 15 А без лавинного пробоя.
- Сниженные прямой и обратный токи утечки повышают эффективность солнечной установки в сравнении с традиционными системами, использующими оборудование с диодами Шоттки.
- Корпус D2PAK позволяет осуществлять прямую замену обычных диодов Шоттки в корпусах для поверхностного монтажа

Доступность, корпус, цена

Интеллектуальные шунтирующие диоды SM74611 уже могут быть приобретены в промышленных объемах у авторизованных дистрибьюторов или непосредственно у TI. Приборы выпускаются в двухвыводных корпусах D2PAK с размерами 10.2 9 4.5 мм. Цена одного диода в партии из 1000 приборов установлена на уровне \$1.50.

Linear Technology выпустила на рынок самые миниатюрные в мире 14-разрядные АЦП последовательного приближения с быстродействием 4.5 Мвыб/с

Linear Technology выпустила новую микросхему 14-разрядного АЦП последовательного приближения LTC2314-14 с быстродействием 4.5 Мвыб/с. Разместив кристалл этого прибора в 8-выводном корпусе TSOT-23, компания смогла предложить рынку



самое компактное в своем классе скоростей решение, размер которого, в сравнении с аналогичными продуктами других компаний, уменьшен почти на 90%. В миниатюрный прибор площадью всего 8 мм² интегрирован источник опорного напряжения 2.048 В/4.096 В с типовым значением температурной стабильности 7 ppm/°С и гарантированным максимальным значением 20ppm/°С. Напряжение питания LTC2314-14 можно выбирать равным 3 или 5 В, при этом потребление мощности составит 18 или 31 мВт, соответственно. На рынке конкурирующих изделий это наивысший показатель. Малогабаритная и экономичная микросхема с последовательным интерфейсом SPI будет идеальным

выбором для множества портативных приложений, включая медицинские приборы, коммуникационные системы и устройства с автономным питанием.

Кроме того, доступна полностью совместимая по выводам и логике управления 12-разрядная версия АЦП LTC2315-12, отличающаяся большей скоростью преобразования – 5 Мвыб/с. По многим параметрам LTC2314-14 и LTC2315-12 лидируют среди АЦП последовательного приближения диапазона скоростей от 500 квыб/с до 5 Мвыб/с. Так, например, отношение сигнал/шум равно 77.5 дБ для 14-битных и 73 дБ для 12-битных приборов, а значения максимальной интегральной и дифференциальной нелинейности составляют, соответственно, ± 3.75 LSB и ± 0.99 LSB для LTC2314-14, и ± 1.25 LSB и ± 0.99 LSB для LTC2315-12. Микросхемы семейства LTC2314 имеют несимметричные однополярные входы, герметизируются в миниатюрные корпуса TSOT-23, содержат интегрированные источники опорного напряжения и могут питаться от одного из двух напряжений 3 или 5 В. Приборы рассеивают очень незначительную мощность, потребление которой дополнительно оптимизируется благодаря наличию режимов сна и «неглубокого» сна.

В настоящее время LTC2314-14 и LTC2315-12 выпускаются в версиях для всех основных температурных диапазонов: коммерческого, промышленного и военного ($-40 \dots 125$ °C). Цены начинаются с \$9.52 за одну микросхему LTC2314-14 и \$5.17 за LTC2315-12 при объеме заказа от 1000 приборов. Для оценки возможностей АЦП LTC2314 разрабо-

тана демонстрационная плата DC1563A, приобрести которую можно через местные офисы продаж Linear Technology.

Сводка основных характеристик LTC2314-14 и LTC2315-12:

- Частота преобразования 4.5 Мвыб/с
- Гарантированное 14-битное разрешение без пропуска кодов
- Внутренний источник опорного напряжения 2.048 В/4.096 В
- Отношение сигнал/шум 77.5 дБ
- Низкий ток потребления: 6.2 мА при частоте преобразования 4.5 Мвыб/с и напряжении питания 5 В
- Гибкий выбор напряжения питания 3 В или 5 В
- Максимальная нелинейность при напряжении питания 5 В:
 - интегральная: ± 3.75 LSB
 - дифференциальная: ± 0.99 LSB
- Типичное потребление тока в спящем режиме менее 1 мкА
- Режим «неглубокого» сна с быстрым переходом в рабочий режим
- Отдельное питание 1.8 ... 5 В для цифрового интерфейса
- Высокоскоростной интерфейс, совместимый с SPI
- Гарантия сохранения параметров во всем диапазоне рабочих температур от -40 °C до 125 °C
- 8-выводной корпус TSOT-23

10 малоизвестных фактов из жизни Теслы

Suzanne Deffree

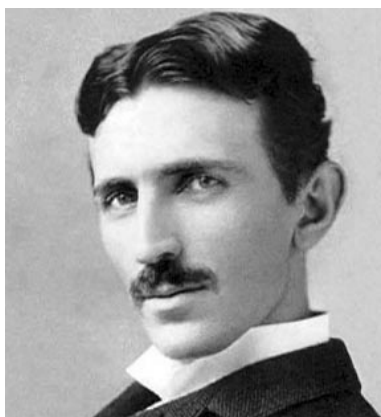
EDN

Никола Тесла, признанный и любимый многими гений, выделялся не только яркостью своего ума, но и некоторыми особенностями характера и образа жизни, нередко весьма экстравагантными.

Это не оскорбление памяти великого человека, а всего лишь констатация факта. Из других людей своего времени Тесла выделялся не только научными и инженерными талантами, но и личными привычками, ритуалами и убеждениями.

Вполне возможно, что живи Тесла в наши дни, ему диагностировали бы обсессивно-компульсивное расстройство или аналогичный синдром, но в то время многие из его странностей просто списывались на оригинальность характера или легкое душевное недомогание.

Не все сказанное здесь свидетельствует только о странности ученого. Что-то служит



примером высочайшего интеллекта и преданности работе, а что-то – даже свидетельством жертв, принесенных Теслой за время его исключительной карьеры.

10 фактов, изложенных ниже, определяли течение повседневной жизни Теслы, сопровождали каждый его поступок и сделали Теслу таким человеком, каким его знали современники.

1. Всего по три

Тесла верил в магию числа 3. Эта вера носила характер навязчивой идеи.

Рассказывали, что Тесла нередко, прежде чем войти в здание, трижды обходил его по периметру, и что каждую ночь он требовал принести 18 салфеток (число делится на 3) для чистки серебра и протирки стаканов.

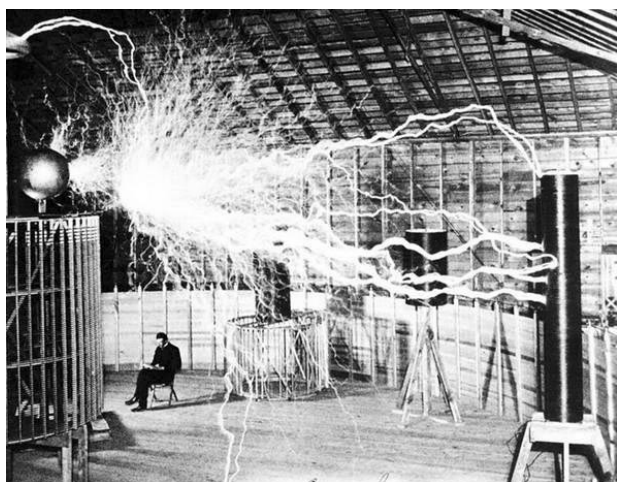
Его смерть наступила в одиночестве за 3 дня до 87 дня рождения в номере 3327 (номер делится на 3) на 33 этаже отеля New Yorker, в котором он жил в течение нескольких последних лет.

2. Выдающиеся люди не спят

Утверждают, что подобно Леонардо да Винчи, Тесла спал урывками, не больше двух часов за один раз.

График работ он составлял таким образом, что нередко его можно было наблюдать за столом после 3 часов ночи. Немного отдохнув, Тесла вновь возвращался к делам. Говорят, однажды Тесла проработал 84 часа подряд.

Не получая того, что можно назвать нормальным ночным отдыхом, он, по собственному признанию, «периодически впадал в дрему».



Тесла за работой в лаборатории в Колорадо.

3. Королева пчел

Тесла делал множество прогнозов, касающихся нашего времени, среди которых, в частности, появление летающих машин, которые заменят автомобили, конечно же, беспроводная передача энергии и изменение социального статуса женщины.

В 1926 году он, фактически, предсказал сценарий снятого в 1955 году фильма «Королева пчел» («Queen bee»), в котором, преодолевая все препятствия, женщины создают более рациональное и совершенное общество.

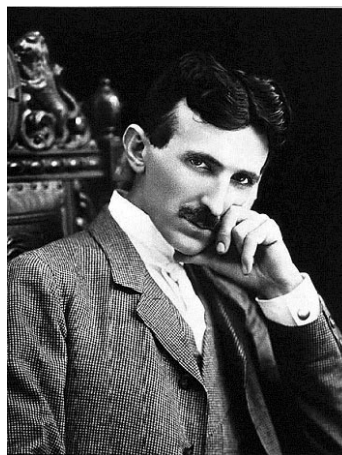
«Понятно любому искушенному наблюдателю, и даже социологически совершенно неподготовленному, что новое отношение к половой дискриминации во всем мире формировалось на протяжении веков, получив резкий стимул непосредственно до и после Мировой войны», – говорил Тесла, давая интервью журналу Collier.

«Борьба женщин за равенство полов закончится наступлением нового порядка, когда доминирующая роль перейдет к женскому полу. Современная женщина, начинающая на уровне подсознания ощущать неизбежность предстоящих перемен в социальной роли своего пола, – это всего лишь поверхностный признак чего-то более глубокого и мощного, зарождающегося в недрах жизни».

«Свое равенство, а затем и превосходство женщина начнет утверждать не мелочным физическим подражанием мужчине, а через пробуждение своего интеллекта».

«С самого начала, на протяжении бесчисленных поколений социальное подчинение женщин естественным образом привело к частичной атрофии, или, по крайней мере, наследственной задержке развития психических качеств, которыми, как мы теперь знаем, женщины должны быть наделены не меньше, чем мужчины».

«Но женский разум продемонстрировал такую же способность к любым интеллектуальным приобретениям и достижениям, как и мужской. По мере смены поколений средняя женщина достигнет уровня образованности среднего мужчины, а затем и превзойдет его, дремлющие способности ее мозга будут стимулироваться к активности, которая после многовекового сна будет особенно интенсивной и мощной. Проиgnорировав прецеденты, женщины поразят цивилизацию своим развитием».



«Проникновение женщин в новые сферы деятельности, постепенный захват ими лидерства будут происходить незаметно, но, в конечном счете, рассеют женскую уязвимость, задушат материнский инстинкт, так что

брак и материнство, возможно, станут вызывать отвращение, и человеческая цивилизация будет все сильнее и сильнее приближаться к совершенной цивилизации пчел».

Теслу не пугали собственные прогнозы будущего, он принимал их, полагая, что это приведет к почти идеальному устройству общества за счет избирательного воспроизводства и сокращения количества никчемных людей.

4. Здоровый образ жизни

Тесла считал, и с этим согласились бы многие современные эксперты в области медицины, что здоровое тело укрепляет здоровье ума. Поэтому ежедневно он проходил по 10 миль и всегда поддерживал себя в отличной форме.

По вечерам перед сном Тесла дополнял прогулки упражнениями, по 100 раз вращая ступни обеих ног. Он был уверен, что таким образом стимулирует работу клеток мозга.

В последние годы жизни Тесла даже стал вегетарианцем и питался только молоком,



Тесла за работой в своей лаборатории.

хлебом, медом и овощными соками, считая, что такая диета приносит большую пользу его здоровью.

5. Внешний вид имеет значение

Не меньше, чем в необходимости здорового образа жизни, Тесла был убежден в значении внешнего вида, как собственного, так и своих сотрудников.

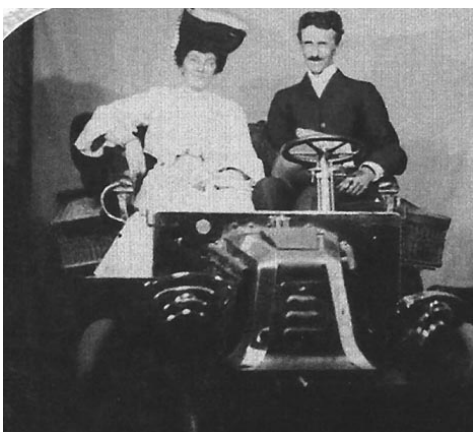
Всегда изысканно одетый и ухоженный, Тесла понимал, что мир принимает человека по его внешнему виду, и что безупречная внешность помогает открыть многие двери.

Тесла был настолько непоколебим в своих убеждениях, что однажды уволил секретаря за избыточный вес, а других мог по несколько раз в течение одного рабочего дня отправлять домой, заставляя подбирать одежду, сделанную с большим вкусом.

6. Обет безбрачия

Тесла решил жить в безбрачии. Правда рассказывают, что у Теслы были женщины, готовые падать ему в ноги, ослепленные блеском его славы и периодически возникающего богатства. Но Тесла сделал свой выбор, полагая, что секс не способствует ясности мыслей, и что целомудрие принесло очень большую пользу его научной деятельности.

Однако, в конце жизни Тесла подверг свой выбор сомнению, задаваясь вопросом, не слишком ли многим он пожертвовал ради работы, отказавшись от жены.



Тесла с неизвестной женщиной.

7. Любовь к голубям

Приняв решение остаться в стороне от женщин и брака, Тесла, согласно некоторым публикациям, очень полюбил голубей.

Ближе к концу жизни Тесла ежедневно выходил в парк, чтобы покормить там своих любимцев. Иногда, подобрав большую птицу, он приносил ее в отель и отдавал в руки медсестры.

Он утверждал, что каждый день в парке к нему подходил раненный белый голубь. На его лечение Тесла потратил более \$2,000, включая изготовление специальных шин, фиксирующих сломанное крыло и ногу.

Тесле приписывают слова: «В течение многих лет я кормил тысячи голубей. Но среди них была одна прекрасная птица, белоснежная со светло-серыми полосками на крыльях, которая отличалась от всех. Это была женщина. Стоило мне пожелать и позвать ее, как она немедленно прилетала. Я любил этого голубя, как мужчина любит женщину, а она любила меня. Пока она была у меня, была цель в моей жизни».

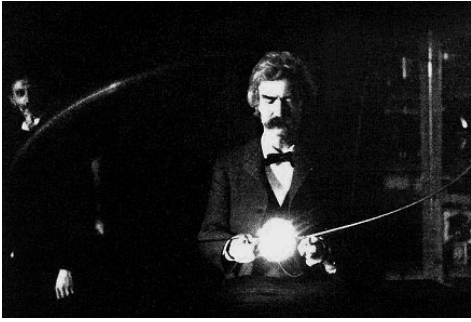
8. Гиперполиглот

Инженеры разговаривают на своем собственном языке, к которому Тесла добавил еще восемь. Он в совершенстве владел сербско-хорватским, чешским, английским, французским, немецким, венгерским, итальянским и латинским. (Между прочим, тех, кто способен бегло разговаривать на шести языках, называют гиперполиглотами).

Пока еще нет общепризнанного мнения в отношении того, что делает человека способным к изучению и использованию множества языков. Согласно одной теории, всплески уровней тестостерона во время пребывания зародыша в утробе матери могут увеличивать асимметрию мозга, повышая способность к такому обучению. Странники других теорий уверены, что приобретение способности к языкам не имеет никакого отношения к подобным факторам и является просто результатом упорного труда и надлежащей мотивации, то есть, доступно любому взрослому человеку с высоким уровнем интеллекта, и, тем более, Тесле.

9. Знаменитые друзья

Тесла часто отказывался от светских мероприятий, предпочитая застолью компанию своей работы. Но, все же, он приобрел несколько по настоящему близких друзей, среди которых было много писателей. Некоторые из них стали всемирно известными.



*Марк Твен в лаборатории Теслы
(Тесла на заднем плане).*

Одним из таких писателей был Марк Твен. Каждый из будущих друзей стал поклонником работ другого задолго до знакомства. Примечательно, что еще до первой встречи Твен, слово которого в то время ценилось на вес золота, характеризовал изобретение Теслой индукционного двигателя как «самый ценный патент со времени появления телефона».

Тесла и Твен проводили вместе очень много времени, либо в лаборатории Теслы, либо в других местах. Когда Тесла рассказал о вырабатывающем переменный ток механический генераторе, который может найти терапевтическое применение, Твен даже помогал Тесле в испытаниях.

10. Беспольные вещи и странности

Говорят, что у Тесла никогда не было драгоценностей, которые он презирал, считая их



*Памятник Тесле работы скульптора
Ли Дрисдейла (Les Drysdale), установленный
возле Ниагарского водопада (Онтарио, Канада).*

несущими разорение ничемными предметами. А в самые последние годы жизни, Тесла, как многим показалось, к списку объектов своей ненависти добавил жемчуг и стал испытывать отвращение к круглым объектам.

Кроме того, в конце жизни Тесла не мог переносить прикосновений к своим волосам и с брезгливостью относился к рукопожатиям. **РЛ**

От редакции

Приносим извинения всем читателям, кому резало слух склонение фамилии Тесла. Несмотря на то, что «Тесла» не склоняется даже в некоторых передачах центральных телеканалов, редакция твердо решила придерживаться правил русского языка.

Обоснованность этого решения каждый может проверить самостоятельно, обратив особое внимание на три обстоятельства:

- 1) Фамилия славянская.
- 2) Ударение падает на первый слог. (Точнее, не падает на последний).
- 3) Последней букве фамилии предшествует согласная.

Коррекция операционных усилителей при работе с низкими коэффициентами усиления

Charly El-Khoury, Analog Devices

В статье рассматриваются способы внешней компенсации нестабильности ОУ для работы с коэффициентом усиления до +2 на примере микросхемы ADA4895-2, устойчиво работающей при усилении более +9. Скорректированный внешними цепями ОУ ADA4895-2 имеет большую скорость нарастания и меньшее время установления, чем эквивалентный усилитель с внутренней коррекцией. Ниже будут представлены два метода коррекции и проанализированы преимущества и недостатки обеих схем.

ADA4895-2 принадлежит к тому же семейству, что и ОУ ADA4896-2, ADA4897-1, ADA4897-2. Это сдвоенный, малошумящий, быстродействующий ОУ с обратной связью по напряжению и rail-to-rail выходом. Усилитель устойчив при коэффициенте усиления 10 и более и имеет следующие характеристики:

- произведение коэффициента усиления на ширину полосы пропускания: 1.5 ГГц,
- скорость нарастания: 940 В/мкс,
- время установления: 26 нс (с точностью 0.1%),
- фликер-шум (1/f) на частоте 10 Гц: 2 нВ/ Гц,

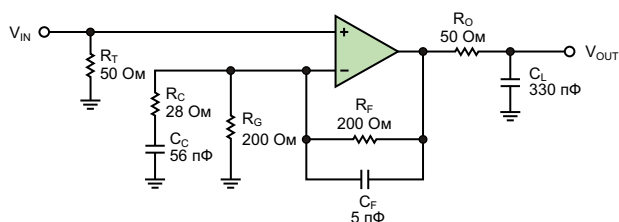


Рисунок 1. Первый метод частотной коррекции ОУ ADA4895-2 для коэффициента усиления +2.

- широкополосный шум: 1 нВ/ Гц,
- свободный от паразитных составляющих динамический диапазон: –72 дБн на частоте 2 МГц,
- напряжений питания: 3 ... 10 В,
- ток покоя одного усилителя: 3 мА.

Таблица 1. Номиналы компонентов для коэффициентов усиления менее +10. $R_T = R_O = 49.9 \text{ Ом}$.

Усиление	R_C (Ом)	C_C (пФ)	R_G (Ом)	R_F (Ом)	C_L (пФ)	Суммарная спектральная плотность шумов (нВ/ Гц)
+2	28.6	56	200	200	330	3.88
+3	33.3	56	100	200	270	5.24
+4	40	56	66.7	200	200	6.60
+5	50	56	50	200	150	7.96
+6	66.7	40	40	200	150	9.32
+7	113	30	37.5	226	120	10.82
+8	225	20	32.1	226	120	12.18
+9	—	—	31.1	249	100	13.67

Первый метод (Рисунок 1) компенсации реализуется добавлением RC-цепочки ($R_C = 29 \text{ Ом}$, $C_C = 56 \text{ пФ}$) к инвертирующему входу усилителя и конденсатора ($C_F = 5 \text{ пФ}$) параллельно резистору обратной связи. Коэффициент усиления шума ОУ в этой схеме равен +9 на высоких частотах и +2 на частотах ниже резонансной ($1/2 R_C C_C = 100 \text{ МГц}$). Но, несмотря на то, что усиление шума на высоких частотах равно +9, суммарный выходной шум может быть небольшим благодаря тому, что высокочастотные составляющие подавляются выходным фильтром низких частот, образованным элементами R_O и C_L . Это позволяет использовать усилитель при коэф-

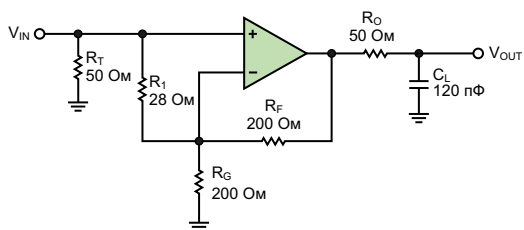


Рисунок 2. Второй метод частотной коррекции ОУ ADA4895-2 для коэффициента усиления +2.

коэффициенте усиления +2, сохраняя очень низкий уровень шумов на выходе (3.9 нВ/ Гц).

Конфигурация является масштабируемой и работоспособна при любом усилении от +2 до +9. В Таблице 1 приведены номиналы компонентов и уровни широкополосного шума для каждого значения усиления.

Таблица 2. Номиналы компонентов для коэффициентов усиления менее +10. $R_T = R_O = 49.9 \text{ Ом}$, $C_L = 120 \text{ пФ}$.

Усиление	R_1 (Ом)	R_G (Ом)	R_F (Ом)	Суммарная спектральная плотность шумов (нВ/ Гц)
+2	28.6	200	200	13.39
+3	33.3	100	200	13.39
+4	40	66.5	200	13.39
+5	49.9	49.9	200	13.39
+6	66.5	40	200	13.39
+7	113	37.4	226	13.53
+8	225	32.4	226	13.53
+9	—	30.9	249	13.67

Во втором методе (Рисунок 2) между инвертирующим и неинвертирующим входами ОУ включается резистор ($R_1 = 28 \text{ Ом}$), что увеличивает коэффициент усиления шумов усилителя до +9. Поскольку разность потенциалов между выводами R_1 отсутствует, ток через резистор не течет, и входное сопротивление со стороны неинвертирующего входа остается высоким. Коэффициент усиления сигнала равен $1 + R_F/R_G$, то есть +2. В схеме компенсации нет конденсаторов, поэтому ее параметры не зависят от частоты. Следовательно, по сравнению с первой схемой, широкополосный выходной шум на низких частотах всегда будет выше.

Эта схема, как и первая, может масштабироваться для любого усиления от +2 до +9. Соответствующие каждому коэффициенту усиления номиналы компонентов и уровни широкополосного шума приведены в Таблице 2.

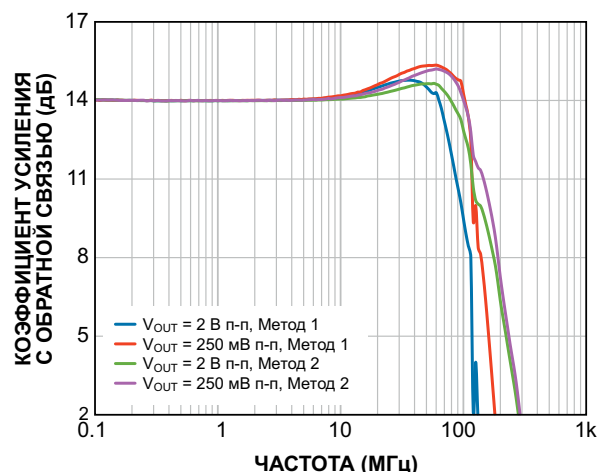


Рисунок 3. Амплитудно-частотная характеристика ОУ при коэффициенте усиления равном +5.

На Рисунке 3 приведены частотные характеристики обеих схем для малых и больших сигналов при коэффициенте усиления равном +5 (или 14 дБ), снятые с помощью анализатора с входным сопротивлением 50 Ом. Как видно из рисунка, обе схемы абсолютно устойчивы, а выбросы АЧХ лишь немного превышают 1 дБ. При использовании компонентов с номиналами, указанными в Таблицах 1 и 2, стабильность усилителей будет обеспечена во всем диапазоне коэффициентов усиления от +2 до +9.

Для уменьшения шумов на выходе ОУ можно включить RC-фильтр, чтобы сузить полосу пропускания схемы, скажем, до 50 МГц или еще ниже, в зависимости от требований приложения.

Почему в первой схеме шум на выходе ОУ меньше, чем во второй?

Выходной шум в первой схеме значительно ниже, чем во второй, особенно при коэффициентах усиления ниже +7. Это обусловлено тем, что большое усиление шума в первой схеме проявляется только на высоких частотах, а высокочастотные компоненты могут быть отфильтрованы с помощью ФНЧ. С другой стороны, во второй схеме усилитель всегда работает с коэффициентом усиления шума равным +9, даже на низких частотах. Следовательно, суммарный выходной шум, как видно из (Таблицы 2), не зависит от усиления.

Достоинства и недостатки обоих методов

Мы рассмотрели две схемы, позволяющие с помощью небольшого количества внешних компонентов сделать ОУ устойчивым при работе с меньшими коэффициентами усиления, чем те, для которых его создавали разработчики. Первая схема содержит больше пассивных элементов, а значит, стоит дороже и занимает больше места на печатной плате. Но суммарный выходной шум первой схемы меньше, чем второй. Поэтому окончательный выбор конкретной схемы коррекции должен определяться спецификой поставленной задачи.

Рисунок 4 позволяет сравнить переходные характеристики декомпенсированного усилителя ADA4895-2 и скомпенсированного до единичного усиления ADA4897-2. Хорошо видно, что ADA4895-2 примерно в 3 раза быстрее, чем ADA4897-2 (300 В/мкс и 100 В/мкс, соответственно). С ростом усиления это преимущество становится еще более заметным.

Заключение

Декомпенсированный ОУ, подобный ADA4895-2, устойчивый при коэффициентах

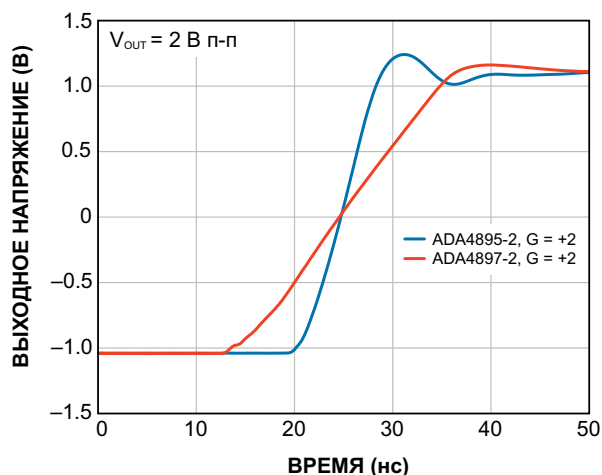


Рисунок 4. Сравнительные характеристики усилителей с внутренней и внешней коррекцией при коэффициенте усиления +2.

усиления не менее +10, может быть скорректирован для работы с меньшим усилением. Рассмотрены два метода коррекции, каждый из которых ухудшает показатели суммарного широкополосного выходного шума. Однако обе схемы дают значительный выигрыш в скорости нарастания и времени установления по сравнению с эквивалентным скорректированным усилителем ADA4897-2. **РЛ**

Применение преобразователя с размагничивающей обмоткой



Михаил Сизов, Троицк

В статье предлагается использовать схему обратного преобразователя (международное название – Flyback) [1, 2] для решения нестандартных задач

Напомним принцип работы простейшего преобразователя с трансформатором, в котором есть две обмотки с одинаковым количеством витков. Схема устройства изображена на Рисунке 1. На Рисунке 2 показана форма тока I_{SUM} через резистор 0.1 Ом, который включен в цепи эмиттера транзистора и размагничивающей обмотки N_S . Схема преобразователя с размагничивающей обмоткой (далее – ПРО) формирует последовательно два импульса пилообразного тока. Первый, нарастающий импульс с пьедесталом (ток базы VT1), имеет положительную полярность, а второй, ниспадающий – отрицательную.

Наклон импульсов тока определяется индуктивностью обмоток трансформатора L_F

и напряжением питания ПРО (VT1) в соответствии с выражением (1).

$$\frac{I_F}{T} = \frac{U_P}{L_F} \quad (1)$$

Импульсы тока такой формы нужны для управления силовыми биполярными транзисторами, коммутирующими индуктивную нагрузку, например, катушку зажигания автомобиля, первичную обмотку мощного обратного преобразователя или силового транзистора выходного каскада строчной развертки.

На Рисунке 3 показана схема биполярного ключа с применением ПРО для формирования базового тока силового ключа, а на Рисунке 4 – форма токов базы и коллектора силового транзистора VT2.

Схема включения транзисторов VT1 и VT2 напоминает схему составного транзистора, в

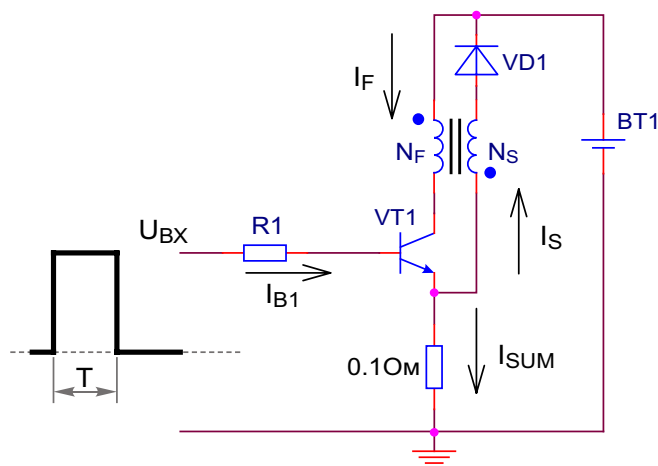


Рисунок 1. Схема преобразователя с размагничивающей обмоткой.

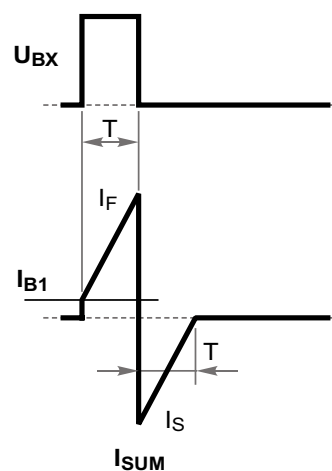


Рисунок 2. Форма тока I_{SUM} .

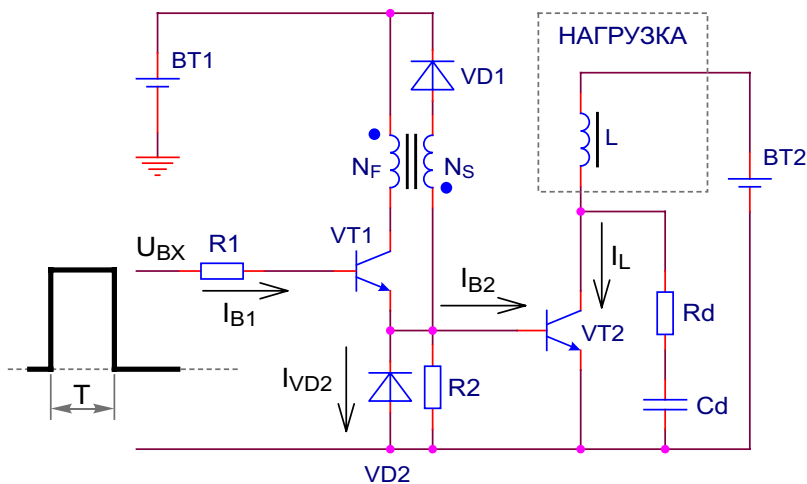


Рисунок 3. Схема биполярного ключа с применением ПРО.

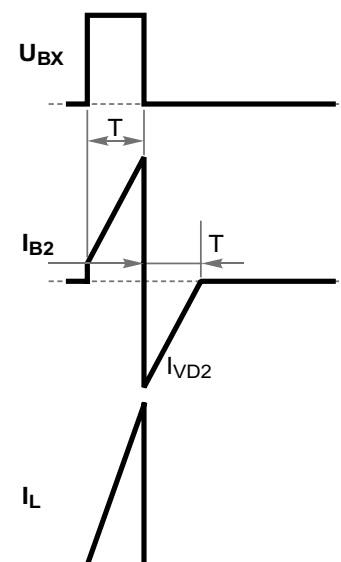


Рисунок 4. Форма токов транзистора VT2.

которую добавили накопительный трансформатор. Получилась новая схема составного транзистора, в которой оба транзистора работают в ключевом режиме, обеспечивая минимальные потери при сохранении большого коэффициента усиления по току.

Параметры элементов схемы ПРО определяются характеристиками силового транзистора и коммутируемой им нагрузкой.

Рассмотрим практический пример применения схемы ПРО для управления силовым транзистором, который коммутирует катушку электронного зажигания автомобиля ВА3-2108.

Параметры схемы:

- Катушка:
 - индуктивность первичной обмотки $L = 4$ мГн,
 - номинальный ток катушки в момент отключения 10 А.
- Напряжение питания схемы $BT1 = BT2 = 12$ В.
- Коэффициент усиления силового транзистора в режиме насыщения $h = 4$.

Для оптимального управления необходимо, чтобы базовый ток VT2 был в 4 раза меньше тока коллектора на протяжении всего времени открытого состояния силового транзистора.

Поскольку напряжение питания ПРО совпадает с напряжением питания нагрузки, индуктивность первичной обмотки транс-

форматора ПРО должна быть в 4 раза больше индуктивности нагрузки ($L_{NF} = 16$ мГн). При изменении напряжения питания системы зажигания отношение токов (I_L/I_{B2}) меняться не будет.

Анализ предложенной схемы позволяет сделать следующие выводы.

1. Применение схемы ПРО для управления силовым биполярным транзистором обеспечивает минимальные потери в цепи управления электронным ключом, так как в схеме отсутствуют активные потери.
2. В момент закрытия силового транзистора вторичная обмотка ПРО формирует запирающий базовый ток, равный базовому току до выключения транзистора, но противоположный по знаку. В ТУ на биполярные транзисторы рекомендуется именно такой способ выключения транзисторов, для этого режима оговариваются временные параметры отключения. Запирающий базовый ток можно увеличить, если уменьшить количество витков вторичной обмотки.
3. В момент закрытия силового транзистора вторичная обмотка ПРО возвращает в источник питания схемы энергию, которая была запасена в первичной обмотке во время открытого состояния VT1. Этот режим обеспечивают диоды VD1 и VD2.
4. Схема имеет широкий диапазон рабочих напряжений питания (BT1) – от 3 В до

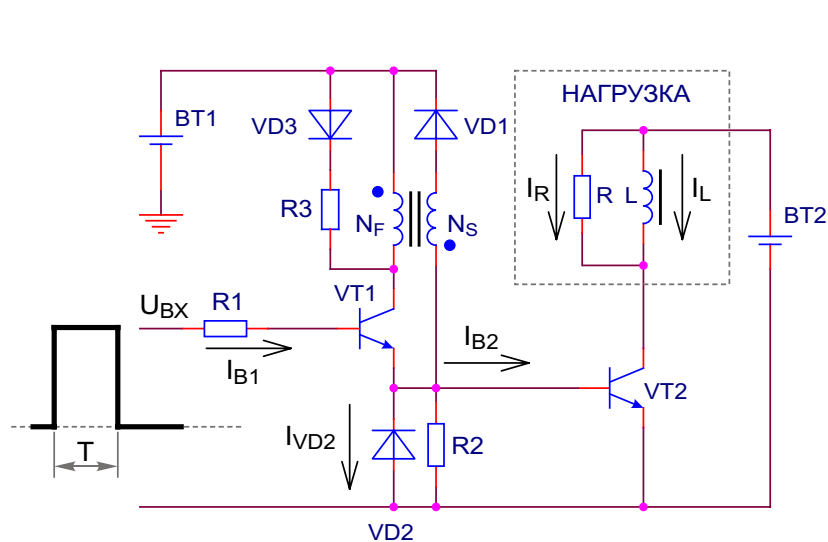


Рисунок 5. Схема ПРО для активно-реактивной нагрузки.

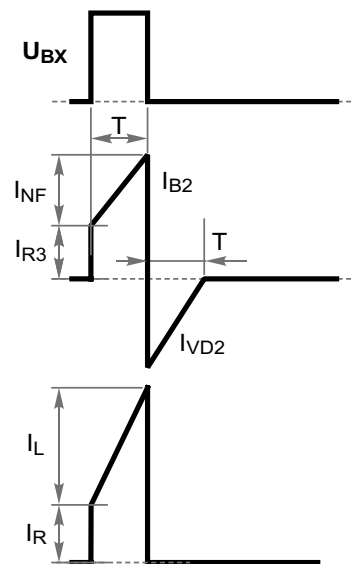


Рисунок 6. Форма токов в схеме на Рисунке 5.

уровня питания силового транзистора (BT2). Это дает преимущество биполярным транзисторам перед силовыми MOSFET, напряжение на затворе которых обычно не может превышать 10 ... 20 В.

5. Если нагрузка силового биполярного транзистора имеет индуктивно-резис-

тивный характер, необходимо использовать схему, изображенную на Рисунке 5. **РЛ**

Литература.

1. <http://bludger.narod.ru/smps/Flyback-R01.pdf>
2. <http://www.mobipower.ru/modules.php?name=Pages&pa=showpage&pid=42>

Контроллеры современных систем освещения с поддержкой функции диммирования

Publitek Marketing Communications

Digi-Key

Вследствие роста цен на энергоносители и законодательного запрета на использование ламп накаливания во многих странах домовладельцы стали искать более энергоэффективные решения, обеспечивающие, с одной стороны, качественное освещение, а с другой – возможность такого же простого управления им, какое было доступно при использовании традиционных источников света. Некоторые воспользовались происходящими изменениями для обновления систем управления освещением, поскольку появление светодиодных источников света, хорошо вписывающихся в новые требования, делает эти изменения в осветительных технологиях привлекательными для пользователей.

Однако очень многие хотят сохранить старые диммеры, открывая тем самым рынок для ретрофитных ламп, которые можно вернуть в стандартные домашние патроны, используя уже существующие схемы управления. Но при использовании старых светорегуляторов возникают проблемы совместимости с компактными флуоресцентными и светодиодными лампами, что требует добавления к лампам специальных схем.

Почти во всех устанавливаемых в домах стандартных диммерах используется принцип отсечки фазы. Преимущество таких схем – простота и надежность. Схема обрезает часть синусоиды в каждом цикле переменного напряжения и, тем самым, меняет действующее значение напряжения, приложенного к нити накаливания (Рисунок 1). Это, в свою очередь, меняет световой поток нити. Поскольку для нагрева и охлаждения нити

накаливания требуется сравнительно долгое время, такое переключение не заметно для человеческого глаза, за исключением, может быть, установки самых минимальных уровней. Существует два основных типа диммеров. Первый обычно выполнен на симисторе и отсекает фазу по переднему фронту синусоиды. Второй тип – транзисторный, в нем фаза обрезается относительно заднего фронта. Последние были разработаны для совместимости с емкостным входом электронных трансформаторов, используемых для питания низковольтных галогенных ламп.

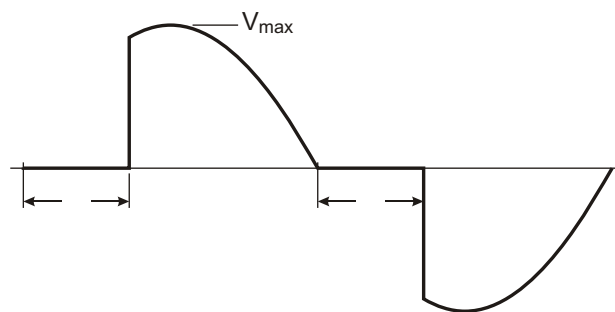


Рисунок 1. Диммеры с отсечкой фазы ограничивают мощность, подаваемую на лампу в течение каждого полупериода сетевого напряжения, управляя задержкой момента подключения напряжения к нагрузке.

Тем не менее, симисторные диммеры в качестве регуляторов освещения встречаются в домах чаще. Но при работе со светодиодными или компактными люминесцентными лампами (КЛЛ), используемыми в качестве ретрофитных замен, такие диммеры порождают множество проблем.

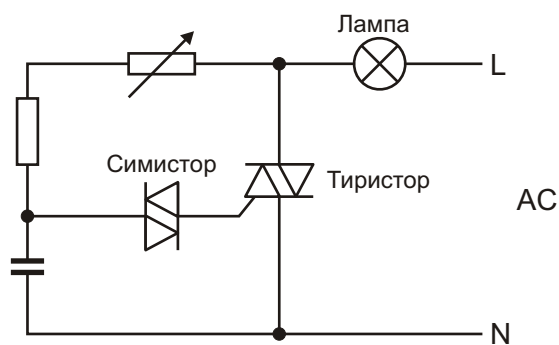


Рисунок 2. Типовая схема симисторного диммера.

Типовая схема симисторного регулятора включает в себя конденсатор, диностор, симистор и предназначенный для управления яркостью переменный резистор (Рисунок 2). Конденсатор заряжается, пока напряжение на нем не достигнет напряжения пробоя диностора. Длительность этого процесса зависит от установки переменного резистора. Это, в свою очередь, открывает симистор, и через него начинает протекать ток, замыкая цепь между источником питания и лампой. Ток через симистор продолжает течь до тех пор, пока не снизится ниже минимального уровня тока удержания. Поскольку лампа накаливания является простой резистивной

нагрузкой, это снижение тока произойдет в момент перехода сетевого напряжения через ноль. Симистор проводит ток в обоих направлениях (Рисунок 3), поэтому аналогичный процесс повторится и во время отрицательной полуволны переменного тока.

Многие диммеры рассчитаны на минимальную нагрузку 40 Вт или больше и, возможно, чтобы лампа накаливания начала светиться, потребуется немного повернуть ручку регулятора от нулевой установки. В связи с тем, что для КЛЛ требуется всего лишь 10% от энергии, потребляемой лампой накаливания, это может вызвать проблемы при управлении, ограничивая диммирование очень узким диапазоном, близким к пиковой мощности.

Смена технологий освещения делает нагрузку все более сложной и все менее похожей на лампы накаливания. Нередко она представляет собой емкость, из-за которой ток в течение периода несколько раз падает ниже уровня удержания симистора, что становится причиной кратковременных отключений нагрузки.

Проблемным элементом является и схема, используемая для питания самой лампы. Балласты КЛЛ часто содержат выпрямитель напряжения, в котором диоды моста прово-

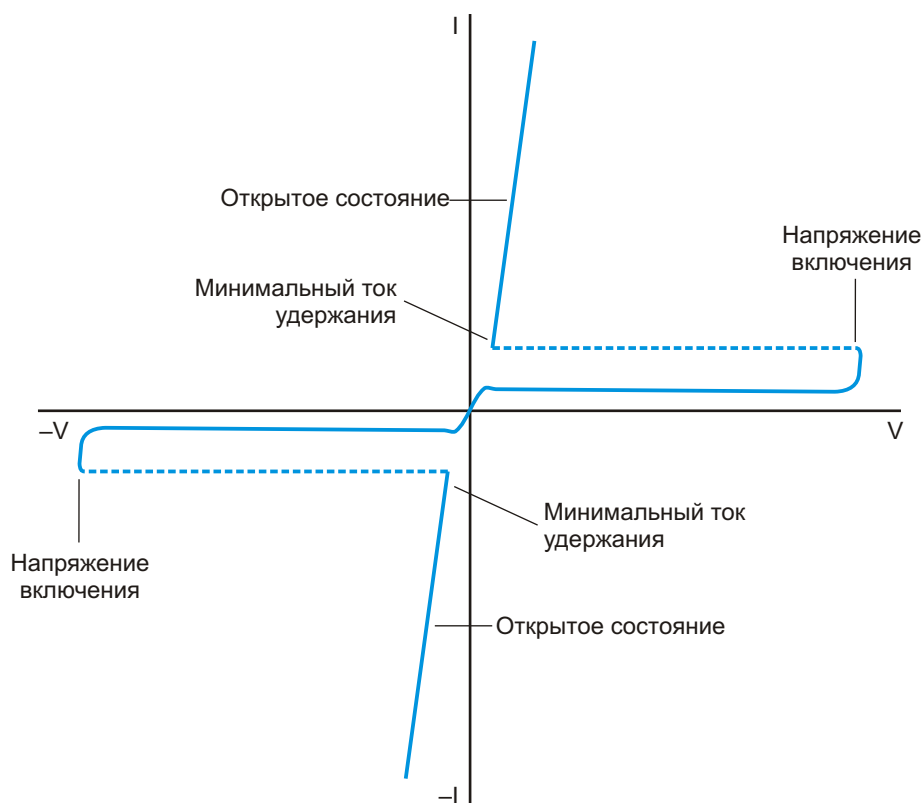


Рисунок 3. Вольтамперная характеристика симистора.

дят ток только в короткие промежутки времени. Это же справедливо и в отношении протых драйверов светодиодов.

Например, для питания светодиодов можно использовать схемы пассивных драйверов, обычно содержащие выпрямительный мост и несколько резисторов и конденсаторов. Но такая схема, как правило, может обеспечить лишь небольшой ток, так как в противном случае размеры пассивных компонентов будут очень велики, а их цена, соответственно, высока. Эффективность преобразования в таких схемах очень низка, а выпрямительный мост может создавать серьезные проблемы.

Эффективность активных драйверов выше благодаря использованию импульсного преобразователя, в типичном случае, понижающего, но и они становятся источником потенциальных проблем при совместном использовании с симисторными диммерами.

Для эффективной работы диммера необходимо обеспечить путь для протекания через нагрузку тока, заряжающего конденсатор при закрытом симисторе, и поддерживать требуемый уровень этого тока в течение периода переменного напряжения. Если диммером установлен очень малый угол отсечки фазы, то времени для зарядки конденсатора небольшим током будет достаточно. Однако при больших углах процесс зарядки может не успевать завершиться в течение одного полупериода переменного тока, поэтому симистор будет переключаться реже, чем ожидается (Рисунок 4).

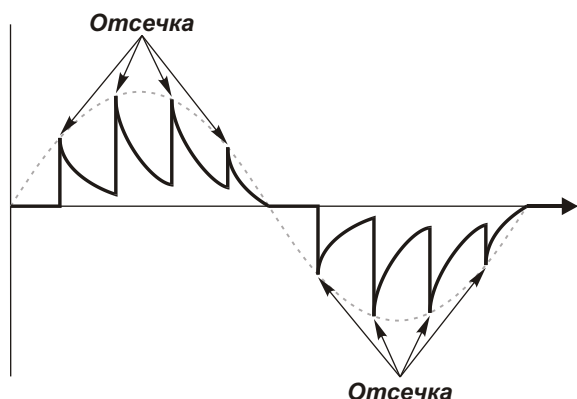


Рисунок 4. Работа диммера, когда ток управления падает ниже уровня, при котором возможно удержание симистора во включенном состоянии в течение каждого полупериода переменного тока.

Фильтр электромагнитных помех может усугубить эту проблему, поскольку емкостные и индуктивные элементы фильтра реагируют на потенциально большие изменения напряжения при включении симистора. В результате, для того, чтобы совместно с диммером использовать такую реактивную нагрузку, как КЛЛ и светодиодные лампы, приходится создавать специальные схемы драйверов.

Для обеспечения надлежащей работы с диммером схемы управления КЛЛ или светодиодными лампами должны эмулировать характеристики резистивной нагрузки лампы накаливания, но на гораздо меньших уровнях мощности. Поскольку ток через схему управляется диммером посредством установки фазового угла, он должен быть пропорционален среднеквадратичному значению входного напряжения. По сути, это означает повышение коэффициента мощности схемы как можно ближе к 1. Схемы пассивного драйвера светодиодов часто имеют коэффициент мощности до 0.6, что ниже определяемого стандартами уровня. Наиболее важным моментом является то, что ток через схему должен поддерживаться на достаточном уровне до пересечения напряжением нуля и начала нового полуцикла, чтобы гарантировать выключение симистора именно в этот момент.

Этот ток для поддержания работы симистора и заряда конденсатора может обеспечиваться пассивной или активной цепью деления напряжения. Самая простая пассивная цепь содержит только резистор и конденсатор, возможно также включение фильтрующих индуктивностей. Конденсатор, включенный параллельно нагрузке последовательно с резистором, обеспечивает фиксацию и удержание тока, в то время как резистор гасит всплески напряжения и тока, вызываемые включением симистора. Как правило, чем больше емкость конденсатора, тем выше стабильность схемы. Однако это снижает КПД и может привести к росту искажений.

Альтернатива, применяемая в более поздних конструкциях, заключается в использовании топологии активного делителя напряжения. Такое решение расширяет диапазон управления и регулирует входной ток с минимумом потерь мощности в схеме делителя. Существует несколько вариантов реализации активного делителя напряжения, в их числе простая схема накачки заряда. Одна-

ко для лучшего управления током специализированные драйверы светодиодов и источники питания теперь могут содержать схемы детекторов, активно отслеживающие поведение симисторной схемы.

Одно из таких устройств – микросхему LM3445 – выпускает компания Texas Instruments. Микросхема содержит детектор фазы включения симистора и делитель напряжения, которые в сочетании с пассивным корректором коэффициента мощности обеспечивают возможность управления током в течение большей части цикла. Источник тока управляется с помощью внешнего резистора. Для лучшей совместимости с дешевыми вариантами симисторных диммеров сопротивление этого резистора можно выбирать небольшим. Правда, расплатой за такую совместимость будет некоторая потеря КПД.

Детектор фазы включения следит за поведением симистора, контролируя пиковый ток, поступающий в схему преобразователя питания, что позволяет регулировать яркость в очень широких пределах, вплоть до токов светодиода 0.5 мА.

Та же Texas Instruments предлагает микросхему контроллера светодиодного освещения TPS92070, обеспечивающую экспоненциальную регулировку яркости в широком диапазоне с использованием внешнего диммера. Контролируя время нарастания переменного напряжения на входе, микросхема автоматически определяет наличие симисторного диммера.

Предназначенная для симисторных регуляторов яркости микросхема NCL30000 компании ON Semiconductor содержит схему точного управления вторичной стороной, обеспечивающую постоянство тока при максимальной установке диммера, и схему управления первичной цепью, ограничивающую мощность при уменьшении фазового угла, эмулируя, таким образом, работу лампы накаливания. Для этого система управления была модифицирована таким образом, чтобы при уменьшении угла проводимости возвращать управление от вторичной стороны схемы к первичной. Благодаря тому, что управление нагрузкой в этой схеме сделано пропорциональным только действующему значению входного напряжения, микросхема позволяет регулировать мощность как по переднему, так и по заднему фронту.

Точную настройку выхода драйвера облегчает подключаемый к микросхеме внешний конденсатор.

Контроллеры LinkSwitch-PH и TopSwitch-NX компании Power Integrations для управления выходным током в режиме диммирования используют фазовое детектирование угла. На их основе можно создавать драйверы светодиодов, работающие во всем диапазоне напряжений, и без мерцания регулирующие яркость в соотношении 1000:1. Контроллеры LinkSwitch-PH работают в режиме непрерывной проводимости, снижающем уровень помех и позволяющем использовать фильтры меньшего размера, что способствует уменьшению взаимного влияния драйвера светодиодов и схемы диммера. Контроллер включает в себя также схему делителя напряжения, удерживающую симистор в проводящем состоянии, когда на светодиоды подается сравнительно небольшой ток.

Электронные балласты для компактных люминесцентных ламп, рассчитанных на работу с симисторными диммерами, тоже существуют. Одним из примеров может служить микросхема интеллектуального контроллера балласта IRS2530B компании International Rectifier. В микросхему встроена схема управления процессом перехода от запуска лампы к регулировке яркости, позволяющая уменьшать выходную мощность до 10% от максимальной. Схема обладает гистерезисом, обеспечивающим подачу напряжения, достаточного для зажигания лампы, без неоправданного снижения диапазона регулировки яркости.

Компания NXP Semiconductors тоже разработала ряд микросхем для балластов КЛЛ с поддержкой регулировки яркости. Например, UBA2028 для лучшего управления выходом балласта имеет детектор угла отсечки фазы. В микросхеме UBA2027 использован модифицированный фазовый детектор, обеспечивающий характеристики регулирования более привычные большинству пользователей, для которых, как правило, изменения яркости при малых уровнях заметнее, чем при максимальных. Схема определяет угол отсечки фазы по среднему значению напряжения и формирует регулировочную кривую напряжения, соответствующую функции косинуса, снижающую вариации уровней при высокой светоотдаче.

Описанные контроллеры освещения наглядно демонстрируют, как требования

совместимости с диммерами привели к решениям, которые не только снимают проблемы использования симисторных схем, но и добавляют новые функции, такие, например, как управление кривой выходной мощности.

Заключение

Потребители стремятся принять энергосберегающие технологии освещения, представленные как светодиодами с их эффективным световым потоком, так и КЛЛ. Но новые

источники света должны работать с уже установленными в помещениях старыми диммерами. В статье представлен обзор технологий управления питанием, облегчающих работу по проектированию совместимых с диммерами КЛЛ и светодиодных источников света. В обзор включены интегральные продукты управления освещением от компаний International Rectifier, NXP Semiconductors, ON Semiconductor, Power Integrations и Texas Instruments. **РЛ**

Highscreen Strike: недорогой «двухсимочный» Android-фон на двухъядерном Qualcomm'e

В начале 2013 года российская компания «Вобис Компьютер» представила обновленную линейку смартфонов, включающую четыре модели – Strike, Blast, Yummy и Explosion. Последний аппарат является новым флагманом модельного ряда (по характеристикам он приближается к Samsung Galaxy S III), а Yummy – наследником прошлогодней модели Yummy Duo, тираж которой достиг отметки в 100 тысяч штук. Однако в этом материале мы рассмотрим модель Highscreen Strike, являющуюся решением среднего класса и предлагающуюся за 7 тысяч рублей.

Highscreen Strike оборудован емкостным сенсорным IPS-экраном с диагональю 4 дюйма и разрешением 800 480 точек – это стандарт для среднего класса. Качество картинки неплохое: у нее высокая яркость, а если смотреть на нее под углом, то она практически не «выцветает». Есть и поддержка технологии многопальцевого управления «мультитач». Она весьма удобна при перелистывании и масштабировании изображений и карт, а также при работе в Интернете.



Highscreen Strike представляет собой довольно симпатичный моноблок с плавными, округлыми обводами корпуса. Сам корпус сделан из пластика черного цвета. Лицевая панель – из гладкого, а задняя – из прорезиненной пластмассы типа «софт-тач». По периметру корпуса проходит рамка из глянцевого материала. Радует, что в смартфоне есть управляющие клавиши на передней панели – многие разработчики таких устройств сегодня от них отказываются.

Highscreen Strike вполне можно назвать бюджетным Android-смартфоном, но, несмотря на это, у него весьма современная аппаратная платформа. Аппарат базируется на процессоре последнего поколения Qualcomm MSM8225 Snapdragon S4 с двумя 1.2-гигагерцевыми ядрами. На практике это означает, что и интерфейс Android, и приложения, и игры буквально летают – модель весьма быстра. Хотя оперативной памяти в ней не так уж и много – 512 Мб.



В качестве операционной системы Highscreen Strike используется Android 4.0 с поддержкой сервисов Google – здесь никаких особенностей нет. В аппарате предусмотрен стандартный для Android-фона набор функций, в который входят GPS-приемник, 4 Гб

встроенной памяти, FM-радио, акселерометр и адаптеры беспроводной связи Bluetooth и Wi-Fi. Встроенная камера не самая серьезная – на 5 Мп, хотя для такой цены это простительно. Лицевая камера тоже есть: на 0.3 Мп.

Работа двух SIM-карт в Highscreen Strike обеспечивается за счет одного радиомодуля. В режиме ожидания активны две «симки», а в режиме разговора или во время работы в Интернете активна только одна SIM-карта. Первая карточка обеспечивает работу в сотовых сетях 2G (GSM/GPRS/EDGE) и 3G

(UMTS/HSDPA), вторая – в 2G. В общем, здесь все типично. Время автономной работы – дня полтора (аккумулятор имеет емкость 1,500 мАч).

Как уже говорилось выше, стоимость Highscreen Strike – около 7 тысяч рублей. Учитывая быструю аппаратную платформу от лидера в этой области – Qualcomm, и весьма качественный экран, смартфон выгодно выделяется среди аналогичных моделей. А стоит при этом дешевле: «двухсимочный» HTC Desire SV с аналогичным процессором предлагается за 13 тысяч. **ПЛ**

Протокол высокого уровня CANopen

Часть 2

Окончание. Начало в номере 01-2013

Михаил Русских

На реальном примере рассматривается организация связи двух устройств с помощью протокола CANopen, поясняется работа с CANopen-стеком, приводится пример формирования словаря объектов

Во второй части рассказ о протоколе высокого уровня CANopen будет продолжен на простом практическом примере организации сети, состоящей из двух узлов. Стоит отметить, что сегодня на российский рынок электронного оборудования попадает все больше оборудования, поддерживающего CANopen. Иногда необходимость знакомства с таким оборудованием и изучения принципов его функционирования может затормозить работу отечественных разработчиков, поскольку протокол, широко распространенный в Европе, в России лишь начинает набирать популярность.

В роли устройства, поддерживающего CANopen, в данном случае, выступает изображенный на Рисунке 8 абсолютный энкодер SVM58 компании Pepperl+Fuchs [1]. Этот датчик может предоставлять информацию о положении вала, скорости его вращения и ускорении. SVM58 работает в промышлен-



Рисунок 8. Абсолютный энкодер SVM58.

ном диапазон температур при напряжении питания от 10 до 30 В.

В качестве управляющего устройства, выдающего команды датчику угла поворота и принимающего от него данные, будет использоваться микроконтроллер dsPIC30F6014A [2], имеющий два модуля интерфейса CAN. В соответствии с напряжениями питания системы управления (3.3 В) и энкодера (12 В), в качестве приемопередатчика сети CAN была выбрана микросхема MAX3051 [3]. Схема соединения этих устройств показана на Рисунке 9.

Написание полного стека CANopen с нуля может вызвать определенные затруднения и потребовать неприемлемых в некоторых случаях затрат времени, поэтому сегодня уже существует немалое количество библиотек для различных платформ, позволяющих адаптировать конкретное устройство для работы в сети CANopen. Например, в [4] представлен фреймворк CANopen с открытым исходным кодом CANFestival, в [5] – отечественная библиотека компании Марафон. В данном случае будем использовать стек CANopenNode [6], являющийся open-source проектом, активно совершенствуемым и сопровождаемым своим автором Янезом Патерностером (Janez Paternoster). Библиотека поддерживает контроллеры dsPIC30F, PIC24H, dsPIC33F, PIC32, Beck SC2x3, а также STM32F103 (официально пока не поддерживается). При желании этот стек можно адаптировать под любое ядро. Библиотека

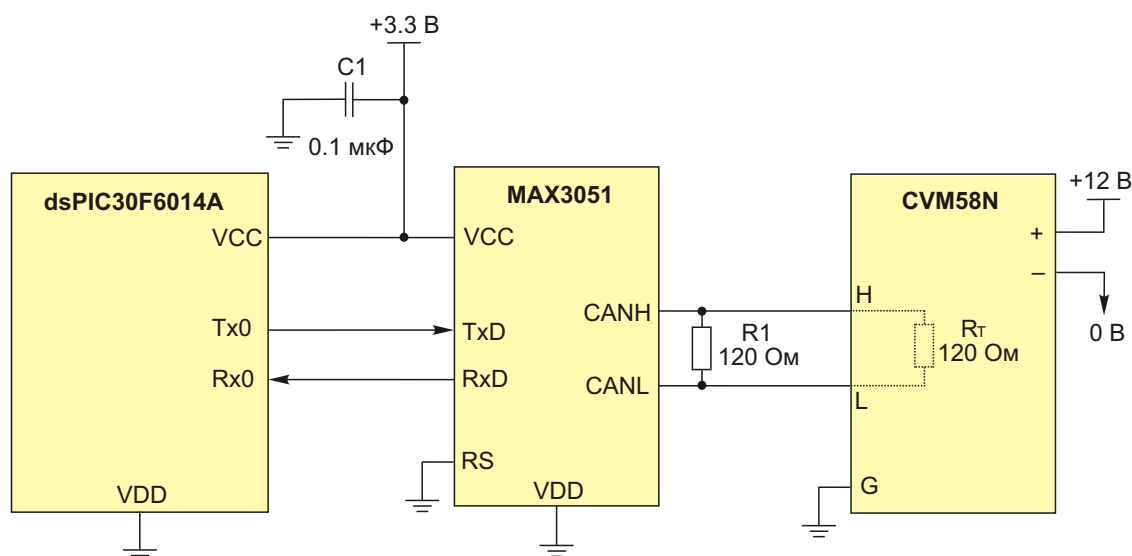


Рисунок 9. Схема организации CAN-сети, состоящей из двух узлов.

CANopenNode была написана на языке ANSI C с помощью методов объектно-ориентированного программирования.

За инициализацию и обработку данных каждого типа объектов протокола CANopen отвечают по два файла: файл с исходным кодом (расширение *.c) и заголовочный файл (расширение *.h). В итоге библиотека содержит следующие пары файлов для описания объектов:

- **CO_SDO** – описывает SDO-сервер;
- **CO_SDOMaster** – описывает SDO-клиент;
- **CO_Emergency** – описывает объект срочных сообщений и отвечает за обработку ошибок;
- **CO_SYNC** – описывает объект синхронизации;
- **CO_PDO** – описывает PDO-объекты;
- **CO_HBconsumer** – описывает потребителя Heartbeat-сообщений;
- **CO_NMT_Heartbeat** – описывает производителя NMT- и Heartbeat-сообщений.

Также в состав библиотеки входят следующие обязательные файлы:

- **CANopen** – является основным файлом **CANopen-стека**, представляет собой некое промежуточное звено между приложением и библиотекой;
- **CO_OD** – представляет собой объектный словарь, методика его создания и изменения приводится ниже;
- **CO_driver** – драйвер работы с модулем CAN, зависит от типа микроконтроллера (для определенного семейства микрокон-

троллеров предоставляются конкретные файлы *CO_driver.c* и *CO_driver.h*)

- **eeprom** – позволяет сохранять во внутренней памяти EEPROM данные из ОЗУ, так же зависит от семейства микроконтроллеров.

Как уже отмечалось в первой части статьи, очень важным элементом, определяющим работу сети, является объектный словарь. Для датчика CVM58N производитель предоставляет файл *1830845D.eds*, сформированный в соответствии с профилем для энкодеров DS406 [7]. В eds-файле описываются объекты, поддерживаемые данным датчиком, значения объектов, выставленные по умолчанию, и приводится другая полезная информация.

Если о конфигурации энкодера позаботился производитель, то о настройке Master-узла сети (в данном случае микроконтроллера dsPIC30F6014A) должен позаботиться сам разработчик. Но благодаря предоставляемому вместе с библиотекой редактору словаря объектов (Object Dictionary Editor) осуществить это не представляет особого труда. Поскольку значение данного редактора очень велико, стоит описать его подробнее.

Сам редактор представляет собой web-приложение. Для редактирования словаря проекта должны иметься файлы *_project.html* и *_project.xml*. Можно не создавать их самому, а редактировать уже готовые файлы в составе примера, находящегося в папке *CANopen310\Example_IO* скачанного архива библиотеки. Для входа в редактор необходи-

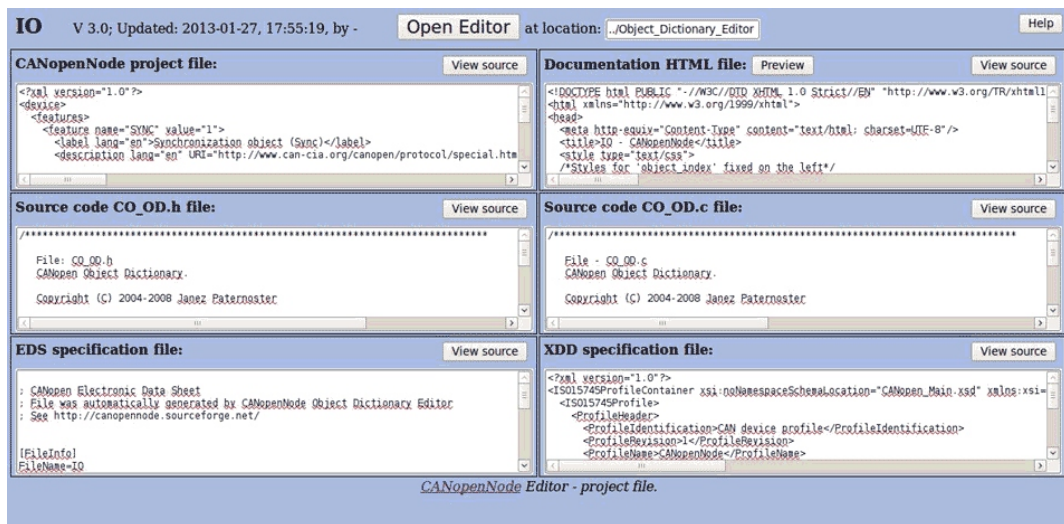


Рисунок 10. Окно конфигурации проекта.

мо открыть *_project.html*. Следует заметить, что файл корректно открывается только с помощью браузера Mozilla Firefox, причем для поддержки версии Firefox 4 и выше необходимо установить утилиту *Remote XUL Manager* [8]. На Рисунке 10 показано окно проекта с уже сгенерированными файлами объектного словаря.

Программа может даже создавать eds-файлы в соответствии со стандартами CiA. Однако нас здесь интересуют, в первую очередь, два файла – *CO_OD.c* и *CO_OD.h*, которые после их создания должны быть размещены в папке проекта наряду со всеми вышеперечисленными файлами. Но для начала нужно правильно сконфигурировать словарь Master-узла, для чего следует нажать кнопку *Open Editor*, после чего появится интерфейс самого редактора (Рисунок 11).

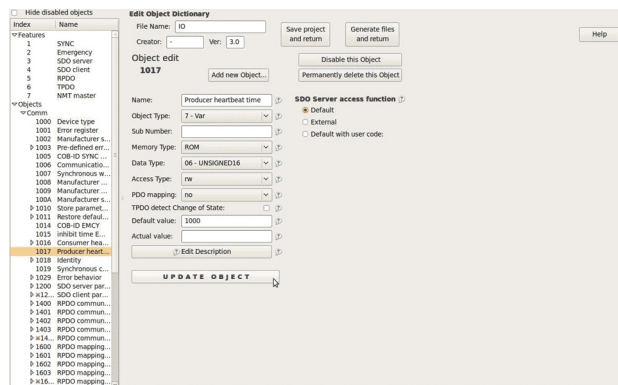


Рисунок 11. Окно редактора словаря объектов.

В левом окне перечислены все доступные объекты, некоторые из них деактивированы для экономии памяти устройства. Для орга-

низации связи с датчиком необходимо произвести следующие изменения. Во-первых, в разделе *Features* необходимо присвоить записи *NMT master* значение 1 и обязательно нажать *Update feature*. Это позволит конфигурируемому узлу иметь статус *NMT-Master* и передавать *NMT*-сообщения для того, чтобы вводить в работу или останавливать другие узлы сети. Также обязательным, как будет доказано в дальнейшем, является присвоение узлу статуса *SDO-клиента* (значение *SDO client* установить в 1). В разделе *Objects->Manuf* можно изменить ID узла в сети (*CAN node ID*, индекс 0x2101), скорость передачи данных (*CAN bit rate*, индекс 0x2102) и некоторые другие менее значимые параметры. Следует помнить, что скорость передачи данных всех узлов сети должна быть одинаковой, а наличие в одной сети двух узлов с одинаковыми ID не допускается.

Теперь необходимо согласовать типы передаваемых данных. Передача будет осуществляться широкополосно с помощью *PDO*. Открыв eds-файл энкодера, с учетом комментариев и информации из [7], можно определить, что объект с индексом 0x6004 отвечает за передачу значений текущего положения вала датчика. Из его описания видно, что тип передаваемого параметра равен 7, то есть *UNSIGNED32* (беззнаковое целочисленное значение длиной 32 бита). В соответствии с этим нужно указать для *Master-узла* в объекте отображения *RPDO* (индекс 0x1600) количество отображаемых объектов (поиндекс 0) и индекс объекта, куда будут записываться принимаемые значения (поиндексы 1-8). Рассмотрим данный

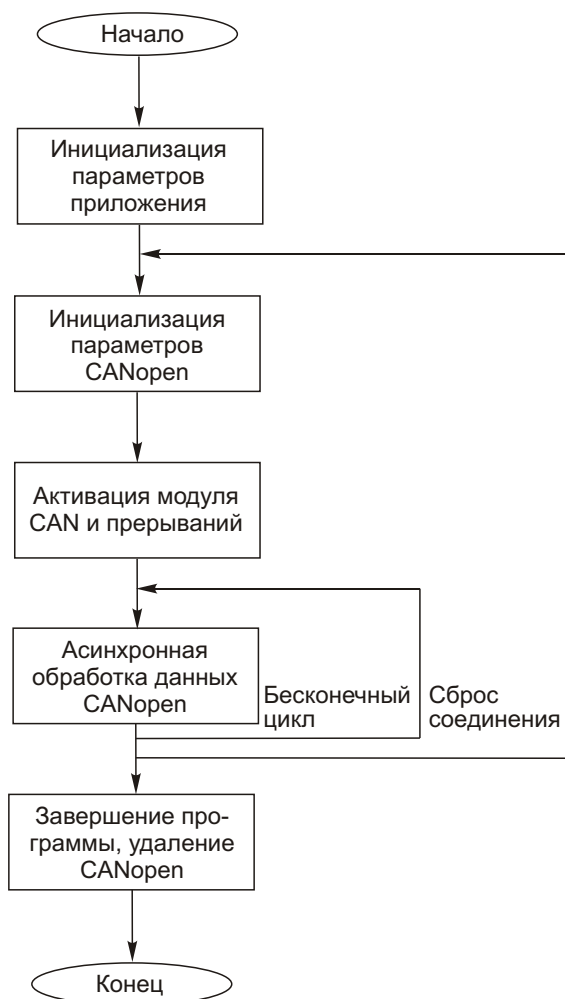


Рисунок 12. Общий принцип работы программы.

подход на конкретном примере словаря из папки *CANopen310\Example_IO*, который необходимо немного изменить для адаптации его к текущему проекту. Запись по подиндексу 0 имеет значение 2. Значит, здесь активированы mapped object 1 и mapped object 2 (подиндексы 1 и 2, соответственно). Впрочем, для текущей задачи хватит одного mapped object 1, поэтому при желании можно удалить mapped object 2, и далее будем рас-

смаивать только mapped object 1. Значение по умолчанию в mapped object 1 указано 0x62000108. Это значит, что принимаемые PDO будут помещаться в поле с индексом 0x6200 и подиндексом 1. Последняя цифра 8 означает, что будут приниматься 8-разрядные данные. В данном случае это неприемлемо, поэтому для приема данных длиной 32 бита нужно изменить значение на 0x62000120. Соответственно, в описании объекта, куда будут записываться PDO, в поле Data type нужно установить 07 – UNSIGNED32. На этом основные изменения объектного словаря для данного проекта завершены. По желанию можно настроить еще множество объектов, например, изменить количество RPDO или TPDO, поменять время выдачи Heartbeat-сообщений и т.п.

Для экономии времени каркас программы желательнее взять из примера *CANopen310\Example_IO*, поскольку эта программа уже написана в соответствии с блок-схемой, показанной на Рисунке 12.

Здесь также используется таймер, по прерыванию от которого раз в миллисекунду выполняется обработка RPDO и TPDO с помощью функций *CO_process_RPDO()* и *CO_process_TPDO()*, соответственно. А по прерыванию от самого модуля CAN функцией *CO_CANinterrupt()* непосредственно обеспечивается прием и отправка сообщений. Стоит отметить, что в соответствии с методикой приема RPDO-сообщений, этот прием осуществляется по конкретной маске, которая позволяет принимать сообщения с определенными идентификаторами. В функции конфигурации RPDO *CO_RPDOconfigCom()* (файл *CO_PDO.c*) при инициализации буфера для приема (функция *CO_CANrxBufferInit()*) указана маска 0x7FF. Это позволяет принимать сообщения с любыми идентификаторами. Если необходимо принимать лишь определенные сообщения, то это число нужно изменить вручную.

Таблица 3. Режимы передачи PDO.

Индекс 0x1800		Индекс 0x2800	Описание
Подиндекс 2	Подиндекс 5		
0x0FE	10	0	Циклическая передача каждые 10 мс
0x0FE	15	0	Циклическая передача каждые 15 мс, PDO отправляется дважды, если данные поменялись
0x0FE	0	0	Передача PDO отключена
0x0FE	0	xxx	Передача PDO отключена
3	xxx	0	Передача после каждого третьего SYNC-сообщения
3	xxx	0x2D	Передача после каждого третьего SYNC-сообщения, но только 45 (0x2D) раз

Таблица 4. Формат SDO-сообщения для передачи данных.

COB ID	DLC	Команда	Младший байт индекса	Старший байт индекса	Подиндекс	Байт 0	Байт 1	Байт 2	Байт 3
0x600 + ID узла	8	0x2F	0x00	0x18	5	0x32	x	x	x

Для возможности получения от датчика данных о положении его вала требуется решить одну проблему. Дело в том, что после перевода датчика в рабочий режим от него не последует какой-либо полезной информации, кроме Heartbeat-сообщений. Здесь следует учитывать, что за характер передачи PDO отвечают несколько объектов, для наглядности перечисленные в Таблице 3.

В объектном словаре этого энкодера приводятся следующие значения: 0x1800_2 = 0x0FE, 0x1800_5 = 0, 0x2800 = 0. То есть, при настройке по умолчанию PDO передаваться не будут.

Как отмечалось в первой части статьи, содержимое объектного словаря узла до перехода этого узла в рабочее состояние можно изменить с помощью SDO-сообщений. С этой целью и был присвоен Master-узлу статус SDO-клиента. Для изменения содержимого в 0x1800_5 на нужное значение, например, 50 (для отправки PDO каждые 50 мс), необходимо отправить SDO-сообщение, структура которого приведена в Таблице 4.

Команда 0x2F означает запрос на передачу данных длиной 1 байт. Чтобы осуществить такую операцию, на стадии инициализации следует вызвать две функции с определенными параметрами.

Первая:

```
CO_SDOclient_setup(*SDO_C, COB_IDClientToServer, COB_IDServerToClient, nodeIDofTheSDOServer),
```

где

*SDO_C – указатель на объект SDO-клиента,

параметры COB_IDClientToServer и COB_IDServerToClient должны быть равны 0, если объект SDO-сервера имеет определенный по умолчанию COB ID,

nodeIDofTheSDOServer – ID узла SDO-сервера.

Функция может быть записана так:

```
CO_SDOclient_setup(SDO_C, 0, 0, 5).
```

Вторая функция непосредственно предназначена для отправки SDO-сообщений,

которые имеют длину данных не более 4 байт. Ее вид:

```
CO_SDOclientDownloadInitiate(*SDO_C, index, subIndex, *dataTx, dataSize),
```

где

*SDO_C – указатель на объект SDO-клиента,

index – индекс объекта в объектном словаре удаленного узла,

subIndex – его подиндекс,

*dataTx – указатель на массив данных,

dataSize – размер передаваемых данных в байтах.

В итоге, функцию можно записать так:

```
CO_SDOclientDownloadInitiate(SDO_C, 0x1800, 0x05, dataArray, 1).
```

В данном случае dataArray содержит лишь один элемент со значением 50.

Теперь остается только включить датчик в работу, то есть перевести его в состояние Operational, и принимать от него данные. Поскольку dsPIC30F6014A в этой сети имеет статус NMT-Master, активировать энкодер можно с помощью следующей функции:

```
CO_sendNMTcommand(*CO, command, nodeID),
```

где

*CO – указатель на объект стека;

command – NMT-команда;

nodeID – ID Slave-узла.

В данном случае для запуска в работу узла с ID = 5 эта функция примет вид

```
CO_sendNMTcommand(CO, 1, 5).
```

Для остановки всех узлов в сети функция запишется следующим образом:

```
CO_sendNMTcommand(CO, 2, 0),
```

а для перевода узла с ID=5 в состояние Pre-operational:

```
CO_sendNMTcommand(CO, 0x80, 5).
```

После запуска энкодера можно наблюдать отправку PDO-сообщений с периодичностью 50 мс (Рисунок 13).

Сообщения автоматически принимаются модулем CAN Master-устройства и, в соответ-

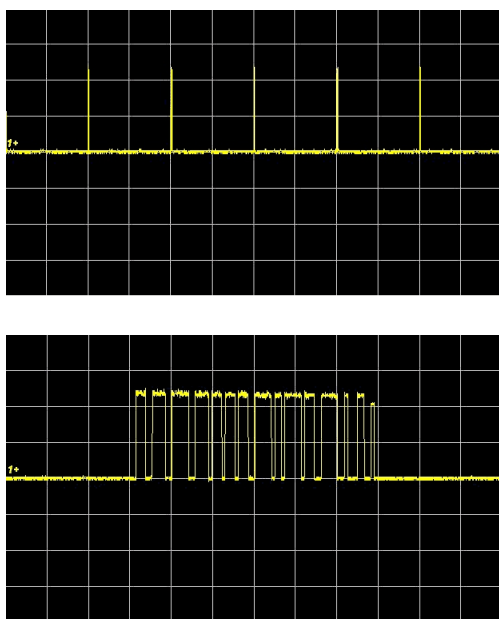


Рисунок 13. Циклические PDO-сообщения в сети CAN, передающиеся с интервалом 50 мс: а) 25 мс/дел, 1 В/дел; б) 100 мкс/дел, 1 В/дел.

тствии с установленной маской, записываются в объект, указанный при конфигурировании RPDO-отображения, то есть, в данном случае, в объект с индексом 0x6200.

Из детального рассмотрения принципов работы протокола CANopen видно, что задача организации отправки и приема сообще-

ний не очень сложна. Был рассмотрен довольно простой пример настройки узлов сети CANopen и передачи информации о физической величине (положении вала) от датчика к управляющему устройству. Необходимо заметить, что возможности протокола, как и самого датчика, этим не ограничиваются. Для демонстрации преимуществ статуса SDO-клиента кратко рассмотрим обмен дополнительными данными в процессе работы узлов сети CANopen. В рабочем режиме узлы также могут общаться между собой с помощью SDO-сообщений для обмена данными. Например, энкодер, помимо угла поворота вала, может сам измерять скорость вращения вала и ускорение. В соответствии с объектным словарем датчика, объекты, содержащие данные этих физических величин, имеют индексы 0x6030 и 0x6040 для скорости и ускорения, соответственно. SDO-клиент должен сделать запрос по соответствующему индексу объекта SDO-сервера, а SDO-сервер должен ответить сообщением, содержащим требуемые данные. Отправка запроса осуществляется с помощью все той же функции `CO_SDOclientDownloadInitiate()`, а прием ответного сообщения – с помощью функции `CO_SDOclient_receive()`. В Таблицах 5 и 6 показаны структуры кадра запроса на прием информации о скорости и ответного кадра, соответственно.

Таблица 5. Формат SDO-сообщения для запроса на прием данных.

COB ID	DLC	Команда	Младший байт индекса	Старший байт индекса	Подиндекс	Байт 0	Байт 1	Байт 2	Байт 3
0x600 + ID узла	8	0x40	0	0	1	x	x	x	x

Таблица 6. Формат ответного SDO-сообщения.

COB ID	DLC	Команда	Младший байт индекса	Старший байт индекса	Подиндекс	Байт 0	Байт 1	Байт 2	Байт 3
0x600 + ID узла	8	0x43	0	0	1	a	b	c	d

Команда 0x40 означает запрос на получение данных от сервера, а 0x43 – ответ сервера на передачу сообщения с длиной данных 4 байта. Получение информации об ускорении выполняется аналогично, и отличается только индексом объекта.

Приведенный в данной статье пример работы простой сети CANopen демонстрирует гибкость и надежность протокола. При

детальном рассмотрении сам протокол не кажется таким уж сложным, кроме того, сегодня существует немало количество программного обеспечения, облегчающего труд при формировании объектного словаря и организации работы сети, а растущее число устройств, поддерживающих протокол CANopen, способствуют его популяризации. **РЛ**

Список источников

1. Абсолютный энкодер CVM58: http://www.pepperl-fuchs.com/global/en/classid_363.htm?view=productdetails&prodid=45316
2. Микроконтроллер dsPIC30F6014A: <http://www.microchip.com/wwwproducts/Devices.aspx?dDocName=en024766>
3. Приемопередатчик MAX3051: <http://datasheets.maximintegrated.com/en/ds/MAX3051.pdf>
4. Библиотека CANFestival: <http://www.canfestival.org/>
5. Библиотека CANopen компании Марафон: <http://can.marathon.ru/page/prog/canopen>
6. Библиотека CANopenNode: <http://canopennode.sourceforge.net/>
7. Спецификация DS406: <http://www.can-cia.org/index.php?id=531>
8. Утилита Remote XUL Manager: <https://addons.mozilla.org/en-US/firefox/addon/remote-xul-manager/>

Lumio – современная лампа, которая разворачивается из книги

По материалам Lumio LLC, Core77, Kickstarter

Lumio – это лампа, которая разворачивается из книги. Просто откройте ее, и свет включится. Чем больше вы раскроете книгу, тем ярче будет свет.



Lumio заменит вам настольную лампу, бра, потолочный светильник или уличный фонарь. Можно придумать еще много собственных вариантов ее использования.

Lumio исключительно проста и интуитивно понятна. Лампа включается и выключается автоматически, когда вы открываете и закрываете книгу. Гибкая и прочная конструкция корешка позволяет управлять яркостью без каких-либо регуляторов, только изменением угла раскрытия книги.



Изящный дизайн и качество не были принесены в жертву портативности и функциональности. Внутренние элементы конструкции лампы сделаны из прочного и водостойкого материала DuPont Tyvek. Встроенные в обложку сверхсильные магниты позволят закрепить Lumio на любой металлической поверхности в любом положении.

Хорошее освещение необходимо всем. Классический дизайн и современные технологии вносят гармонию в ваш дом. Lumio – больше, чем просто лампа. Это красивый многофункциональный источник света для любого возраста.

Макс Гуноэн

Создал чудо-лампу архитектор и промышленный дизайнер Макс Гуноэн (Max Gunawan).

Как архитектора, Макса вдохновляли современные формы, чистые линии и неожиданные решения в дизайне. Недавно он оставил корпоративный мир, чтобы полностью отдаться своей основной страсти – разработке уникальных конструкций бытовых предметов и интерьеров. До Lumio Макс работал в подразделении архитектуры и дизайна компании Gap Inc., в составе небольшой коман-



ды, разворачивавшей сеть магазинов Gar в Китае.

Макс рос в столице Индонезии Джакарте, а степень бакалавра в области искусства и архитектуры получил в Уэслианском университете штата Коннектикут. Сейчас он живет в Сан-Франциско со своим партнером Недом и двумя подобранными на улице собаками – Веспой и Коди. В свободное время Макс любит экспериментировать с новыми кулинарными рецептами, строить архитектурные модели и наслаждаться чашечкой хорошего кофе в окружении своих пушистых друзей.

Об истории создания Lumio Макс рассказывает так:

«Все началось в январе 2012 года, когда я присоединился к TechShop SF. Я пришел с амбициозной идеей создания модульного дома с встроенной мебелью, который в сложенном виде может уместиться в автомобиле.

Мне представлялся модульный дом для современных кочевников, в котором были бы все удобства, к которым мы привыкли в городской жизни.

Но какое отношение имеет складной дом к Lumio? Хотя основополагающие принципы дизайна складных структур одинаковы, физически между ними нет ничего общего. Lumio был создан только потому, что средств на создание рабочего прототипа складного дома у меня не было. Мне нужно было адаптировать свою идею, масштабируя ее во что-то более реализуемое.

Однажды меня осенило, что прекрасным способом воплотить идею складного светильника будет книга. Она компактна, ассоциируется с идеей «книга – источника света», и содержит элемент неожиданности.

Мы всегда думаем, что инновации появляются тогда, когда есть полная свобода и все необходимые средства. В моем случае было все наоборот: я не имел ничего, но сумел наилучшим образом использовать то, что нашел под рукой.

Концепция Lumio сформировалась в сентябре 2012 г. Мой первый прототип на скорую руку был сделан из бумаги и помещен в картонную обложку от альбома. Это было грубо, но вполне могло служить стартовой точкой доказательства концепции.

Следующим шагом надо было воплотить концепцию в рабочий прототип, который не только выглядел бы привлекательно, но был настолько прост, чтобы любой интуитивно мог понять, как с ним обращаться. Я убежден, что хорошая конструкция не нуждается в руководстве по применению. Реальная проблема заключалась в том, как оптимизировать функциональность предмета, не усложняя его. Потребовалось множество итераций, чтобы убрать из конструкции все лишнее, оставив только суть. То, что на первый взгляд кажется очень простым, для меня было самой сложной частью работы.

К концу 2012 года я закончил изготовление нескольких рабочих прототипов, которые меня вполне удовлетворили. Наконец





внешний вид стал отражать мое представление о продукте. Окончательной лакмусовой бумажкой станет то, как к продукту отнесутся люди.

Рынок переполнен различными светильниками, и для меня было очень важно придумать что-то новое. Я хотел создать уникальный источник света, который был бы не только красивым и функциональным, но и открывал новые возможности, позволяя пользователю персонифицировать свои потребности самыми неожиданными способами».

Характеристики

- Размеры: 216 178 32 мм.
- Вес: приблизительно 450 г.
- Материал обложки: натуральная древесина, сертифицированная Лесным попечительским советом (FSC). Может иметь три варианта отделки: светлый клен, теплая вишня и темный орех.



- Магниты, встроенные в обложку: промышленные сверхсильные неодимовые (N52) магниты.
- Корпус лампы: водостойкий материал DuPont Tyvek, пригодный для вторичной переработки.
- Источник света: сверхяркие светодиоды, световой поток 500 лм (чуть ярче 40-ваттной лампы накаливания).
- Цветовая температура: 2700K (теплый белый свет).
- Питание: Li-Ion аккумулятор.
- Время непрерывной работы до подзарядки аккумулятора: 8 часов.
- Средство зарядки аккумулятора: универсальное зарядное устройство USB.

Перспективы производства и цена

Lumio принимает предварительные заказы на книгу-лампу, которая будет продаваться по цене \$125.00. Производство лампы начнется в 2013 году. [PL](#)

Двухполупериодный знакопеременный выпрямитель



Коростелкин В. И., Украина

Представляю на суд читателей схему, специально разработанную для замены реле. Контакты реле загрязняются, окисляются, подгорают, поэтому являются слабым звеном в электрических цепях. На Рисунке 1 изображена схема двухполупериодного знакопеременного выпрямителя, в котором тиристоры после подачи напряжения на один из управляющих выводов изменяют полярность выходного напряжения, и во многих схемах автоматики могут заменить контакторы, реле и пускатели. Особенность тиристоров состоит в том, что при работе на индуктивную нагрузку после снятия управляющего напряжения они остаются открытыми из-за вызванных ЭДС самоиндукции колебательных процессов, происходящих в питаемой цепи. Для надежного запираания тиристоров VS1 и VS2 после снятия управляющего напряжения в схему введены конденсаторы C1 и C2, которые в месте их соединения с тиристорами (точка «б» на схеме) образуют искусственную среднюю точку по отношению к среднему выводу вторичной обмотки питающего трансформатора (точка «а»). После снятия напряжения с управляющего электрода тиристора конденсаторы выравнивают потенциал между средним выводом вторичной обмотки трансформатора и выходом выпрямителя, устраняют происходящие в нагрузке колеба-

тельные процессы, способствуют надежному запираанию тиристоров. В случае питания коллекторного электродвигателя конденсаторы устраняют импульсные помехи, возникающие между его щетками и коллектором.

Области применения:

- В средствах связи:
 - Питание вторичных часов
 - Питание коллекторных электродвигателей поворотных устройств видеокамер (используемые для этих целей герконовые реле часто подгорают)
 - Поворотные устройства антенн
- В промышленности:
 - Переключение направления вращения различного электрооборудования с возможностью регулирования скорости вращения и мощности через управляемые тиристорные ключи
- Сварочное производство:
 - Оперативное управление мощностью и полярностью электрической дуги с использованием переключателей слабого тока, например, при сварке аргоном

Схема была разработана специально для питания вторичных часов. **РЛ**

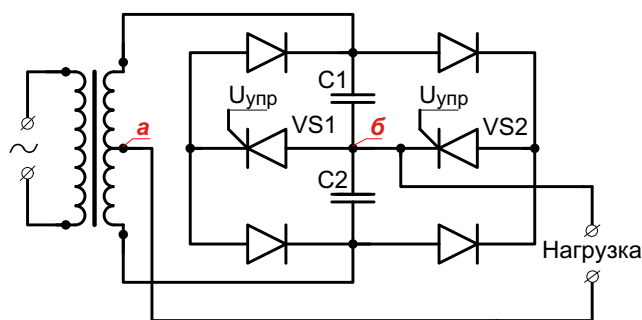


Рисунок 1.

Ключ верхнего плеча и четыре дополнительных компонента обеспечивают защиту от повышенного напряжения

William Swanson

Electronic Design

Питающиеся от низкого напряжения микроконтроллеры часто должны коммутировать высоковольтные нагрузки с помощью ключей верхнего плеча. Простая двухтранзисторная схема позволяет решить эту задачу и одновременно защитить нагрузку от повышенного входного напряжения.

Хотя сами микроконтроллеры обычно работают при низких напряжениях, например, при 3.3 В, нередко они должны управлять нагрузкой, питающейся от более высокого напряжения, скажем, от 12 В. В том случае, когда нагрузка коммутируется разрывом положительной шины питания, микроконтроллер должен иметь возможность управления ключом с помощью низковольтных сигналов.

Простое решение показано на Рисунке 1. Хотя схема состоит всего лишь из четырех компонентов, она дополнительно обеспечи-

вает защиту от превышения входного напряжения. До тех пор, пока входное напряжение остается ниже уровня порядка 15 В, выходное напряжение равно входному, за вычетом небольшого падения на транзисторе Q2. Если же напряжение на входе превысит этот уровень, схема начнет работать как LDO стабилизатор, не позволяя выходному напряжению подняться выше 15 В. Это свойство окажется полезным, если работоспособность ключа должна сохраняться в условиях, когда существует вероятность превышения входным напряжением допустимого напряжения питания нагрузки.

Транзистор Q1 и резистор R1 образуют источник втекающего тока. На резисторе падает достаточно стабильное напряжение, равное сумме выходного напряжения «лог. 1» микроконтроллера (V_{OH}) и напряжения база-эмиттер Q1 (V_{BE}). Создаваемый этим напряжением ток определяется соотношением

$$\frac{V_{OH} + V_{BE}}{R1},$$

и при напряжении питания микроконтроллера 3.3 В будет равен примерно 1.2 А. Большая часть этого тока уходит в базу управляющего нагрузкой транзистора Q2. При «лог. 0»

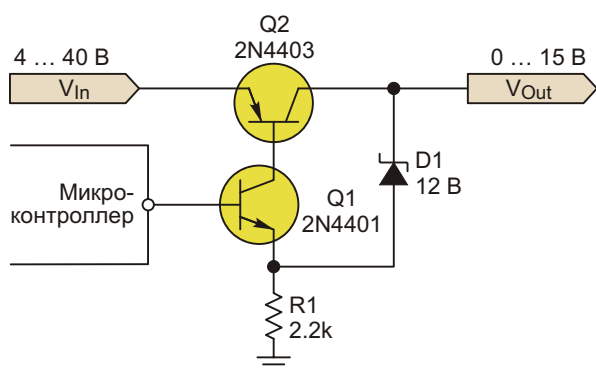


Рисунок 1. Микроконтроллер отключает нагрузку с помощью ключа верхнего плеча, образованного транзисторами Q1 и Q2. Вытекающий из Q1 ток используется для контроля напряжения на нагрузке.

на выходе микроконтроллера ток снижается до нуля, и нагрузка отключается.

Стабилитрон D1 обеспечивает альтернативный путь для тока R1. Если напряжение пробоя стабилитрона равно V_Z , ток через него потечет, когда выходное напряжение станет больше $V_Z + V_{OH} - V_{BE}$. При $V_Z = 12$ В и напряжении питания микроконтроллера 3.3 В это будет примерно 14.6 В. Поскольку падение напряжения на R1 постоянно, стабилитрон эффективно отбирает ток из базы Q2, сокращая количество тока, уходящего в нагрузку. Эта отрицательная обратная связь заставляет схему вести себя подобно стабилизатору напряжения.

Для конкретной схемы подберите такое значение сопротивления R1, чтобы ток базы транзистора Q2 был равен максимальному току нагрузки I_{MAX} , деленному на коэффициент передачи тока Q2 (β), или

$$R_1 = \frac{V_{OH} - V_{BE}}{I_{MAX}}$$

Выбирая транзистор Q2 не забывайте, что при перегрузке по входу рассеиваемая им мощность увеличивается, и все выделяемое тепло должно эффективно отводиться.

Простого способа рассчитать точную величину выходного напряжения не существует, поэтому проще всего испытать схему с несколькими разными стабилитронами и отобрать наиболее подходящий. Лучше всего начинать со стабилитрона, напряжение стабилизации которого равно требуемому выходному напряжению за вычетом напряжения питания микроконтроллера. Но высокая точность здесь совершенно не нужна, поскольку речь идет всего лишь о защите от перегрузки по входу.

Если защита от превышения входного напряжения вам не требуется, просто удалите стабилитрон из схемы. Тогда получится выключатель нагрузки, состоящий всего из трех элементов, база транзистора Q2 в котором по прежнему питается стабильным током, остающимся постоянным независимо от напряжения на входе. **РЛ**

Наделите интеллектом простой автомобильный драйвер верхнего/нижнего плеча

Vishwas Vaidya, Индия

Electronic Design

Интеллектуальные силовые ключи для схем автоэлектроники дороги, не всегда рассчитаны на напряжение 24 В и часто предлагаются в избыточной двух- или четырехканальной конфигурации. Однако, добавив несколько дешевых компонентов, снабдить интеллектом можно и обычный драйвер, наделив его устойчивостью к коротким замыканиям и способностью к самодиагностике.

Для автомобильных приложений требуются «умные» драйверы, способные коммутировать нагрузки от долей ампера до нескольких ампер. Однако предназначенные для этого микросхемы не только дороги, но зачастую не могут работать при напряжении 24 В. Кроме того, как правило, они предлагаются в избыточной двух- или четырехканальной конфигурации, вынуждая разработчиков платить за неиспользуемые ключи.

Показанная на Рисунке 1 простая схема представляет собой обычный «тупой» драй-

вер, к которому добавлено несколько дешевых компонентов, сделавших его защищенным от коротких замыканий в нагрузке и способным к самодиагностике. Недорогой транзистор Q1 должен выдерживать несколько сотен вольт и пропускать через себя ток в несколько сотен миллиампер. Транзистор включается уровнем «лог. 1», который контроллер должен сформировать на своем выводе. Затем контроллер может изменить конфигурацию вывода, настроив его на прием данных, а транзистор будет удержи-

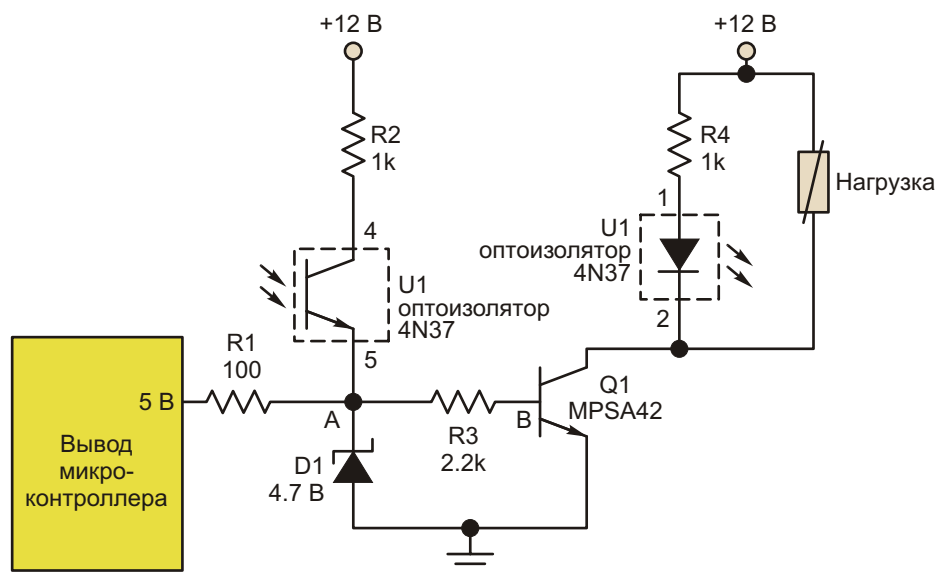


Рисунок 1. Добавив несколько дешевых компонентов к обычному драйверу, можно наделить его устойчивостью к коротким замыканиям и способностью к самодиагностике.

ваться включенным благодаря току, поступающему в его базу через резистор R2.

Включенный параллельно нагрузке транзистора Q1, светодиод оптрона U1 служит датчиком короткого замыкания. При коротком замыкании протекание тока через светодиод прекращается, фототранзистор закрывается, исчезает базовый ток Q1, и транзистор закрывается. Управляющий контроллер может периодически проверять выход схемы на наличие короткого замыкания, делая это, скажем, раз в несколько секунд.

Меняясь от нескольких сотен милливольт при коротком замыкании нагрузки до 4.7 В в нормальном режиме работы, напряжение в

точке А служит однозначным индикатором состояния ключа, которое может быть считано и расшифровано внешним контроллером. Чтобы попытаться восстановить работу схемы после короткого замыкания, контроллер должен переключиться на вывод данных и включить транзистор Q1. Периодичность попыток устанавливается в соответствии с характером конкретного приложения.

В нормальном режиме работы контроллер может закрыть ключ Q1. Для этого вновь потребуется изменить конфигурацию используемого вывода и подать на транзистор уровень «лог. 0». **РЛ**

Подберите комплементарную пару биполярных транзисторов

Peter Demchenko, Лумва

EDN

При создании некоторых схем, в которых используются комплементарные биполярные транзисторы, требуется подбор NPN и PNP транзисторов с близкими по величине коэффициентами передачи тока. Примером такой схемы может служить выходной каскад усилителя. Простое устройство, позволяющее решить эту задачу, изображено на Рисунке 1.

Основу схемы составляют исследуемые транзисторы Q_1 и Q_2 . Через транзисторы в этой тестовой схеме протекает один общий базовый ток I_B , поскольку никаких дополнительных путей его протекания нет, в связи с чем никакой дополнительной компенсации не требуется. Заметим, однако, что коэффициент транзисторов должен быть достаточно большим, чтобы выполнялось соотношение $I_{EC} \approx I_C$. С учетом этого замечания сопротивление резисторов R_1 и R_2 должно быть одинаковым.

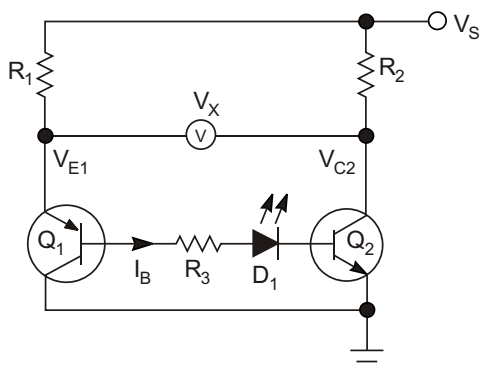


Рисунок 1. С помощью этой схемы легко измерять коэффициент передачи тока комплементарных биполярных транзисторов. Если транзисторы согласованы, вольтметр показывает 0 В.

Для создания некоторого запаса по питанию транзисторов вводят дополнительное падение напряжения между их базами. Желательно иметь разницу напряжений в несколько вольт, которые удобно получить с помощью синего светодиода D_1 . Наличие такого смещения позволяет установить напряжение базы Q_1 (V_{B1}) равным примерно половине напряжения питания V_S . Использование именно светодиода, а не стабилитрона, предпочтительнее из-за более острого излома характеристики в области малых токов. Кроме того, свечение многих синих светодиодов можно наблюдать при токах менее 10 мкА, что дает возможность контролировать наличие базового тока, свидетельствующего о правильной работе схемы. Чтобы определить необходимое напряжение питания, следует воспользоваться выражением (1):

$$V_{BE1} + V_D + V_{BE2} = \frac{V_S}{2}. \quad (1)$$

Типичное прямое падение напряжение на синем светодиоде равно примерно 3.5 В. Считая, что $V_{BE1} = V_{BE2} = 0.7$ В, находим, что напряжение питания V_S должно составлять порядка 9.8 В.

Сопротивление резистора R_1 , задающего эмиттерный ток транзистора Q_1 , вычисляется по формуле (2):

$$R_1 = \frac{V_S - V_{BE1} - V_D - V_{BE2}}{I_{E1}}. \quad (2)$$

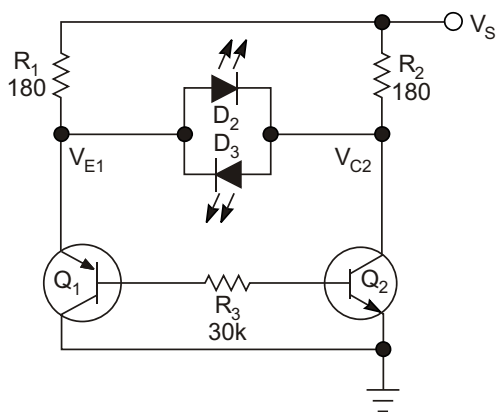


Рисунок 2. В упрощенной схеме вольтметр можно заменить парой встречно-параллельных красных светодиодов.

Ток эмиттера следует выбрать примерно таким же, каким он будет в схеме, для которой вы отбираете транзисторы, поскольку зависит от эмиттерного и коллекторного тока. Если пара установленных в приспособление транзисторов согласована ($\beta_1 = \beta_2$), падения напряжения на R_1 и R_2 будут одинаковыми, и вольтметр покажет 0.

На Рисунке 2 показана функционально эквивалентная схема с упрощенной индикацией баланса. При одинаковых коэффициентах передачи тока транзисторов ни один из красных светодиодов D_2 и D_3 не должен включаться. **РЛ**

Схема синхронизации от сети с отдельными выходами для каждого полупериода

Dušan Ponikvar, Словения

EDN

Нередко измерения слабых сигналов приходится выполнять на фоне сильных сетевых помех. В тех случаях, когда с помощью фильтров избавиться от помех не удастся, все равно остается возможность получать правильные результаты, производя два последовательных измерения через интервал времени, равный длительности нечетного количества полупериодов сетевого напряжения. Если затем усреднить результаты этих измерений, сигналы помехи, имеющие противоположную полярность, взаимоуничтожатся. При усреднении результатов не двух, а нескольких последовательных пар измерений, результаты станут еще точнее. Для этих целей может оказаться полезной схема, имеющая два выхода для синхронизации с четными или нечетными полупериодами напряжения сети.

Показанная на Рисунке 1 схема вырабатывает два отдельных оптически изолированных выходных сигнала ISO₁ и ISO₂, которые

можно использовать для синхронизации с требуемыми полупериодами напряжения сети. Рисунок 2 демонстрирует результаты моделирования схемы с использованием бесплатной версии TINA-TI. Схема рассчитана на входное напряжение переменного тока от 80 до 240 В и потребляет от сети ток менее одного миллиампера.

На выходах ISO₁ и ISO₂ формируются импульсы длительностью менее миллисекунды, положение задних фронтов которых зависит от величины емкости конденсатора C₁, что позволяет добиться точной синхронизации заднего фронта с моментом пересечения нуля сетевым напряжением. В схеме использованы одинаковые маломощные диоды типа 1N4148 (D₁ ... D₅). Допустима замена на любые аналогичные диоды.

Схема работает следующим образом. В течение положительного полупериода сетевого напряжения C₃ заряжается через цепи

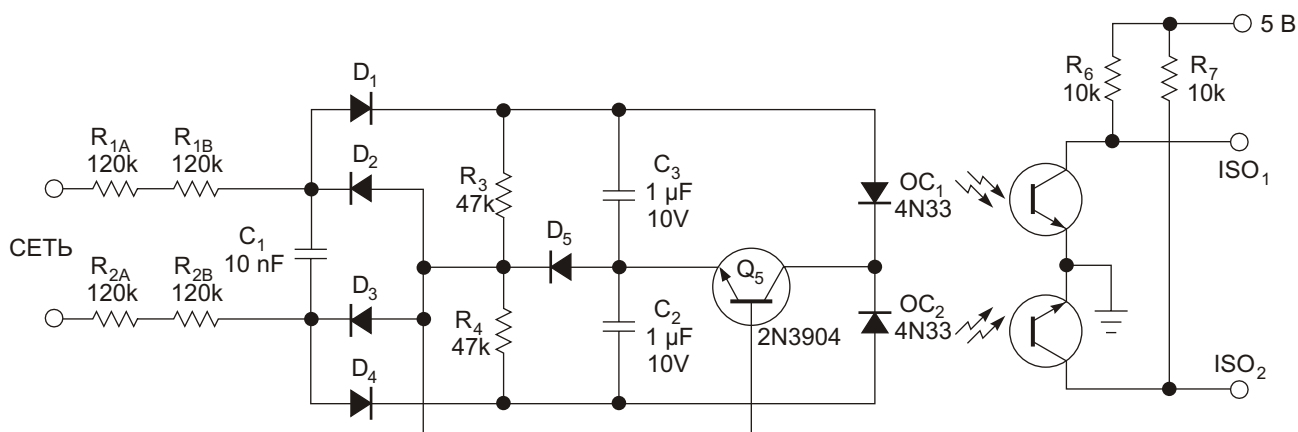


Рисунок 1. Моменты перехода сетевого напряжения через ноль эта схема отмечает оптически изолированными сигналами.

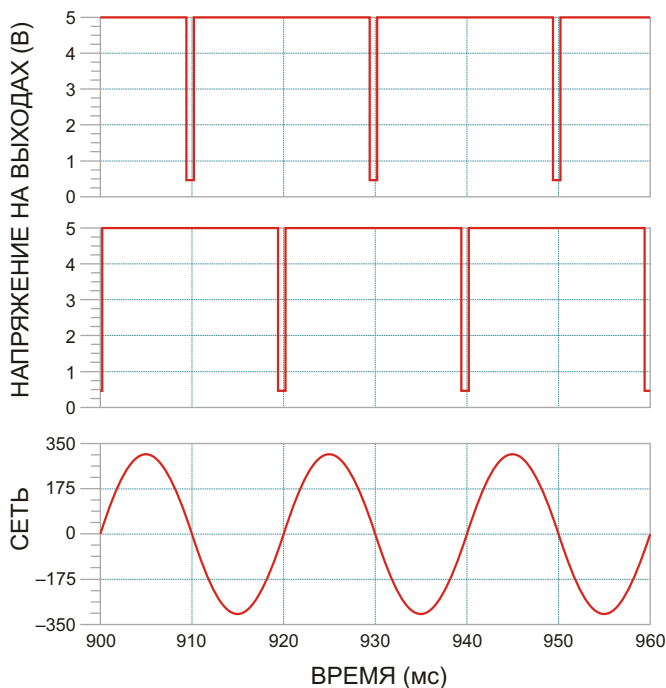


Рисунок 2. Результаты моделирования иллюстрируют работу схемы.

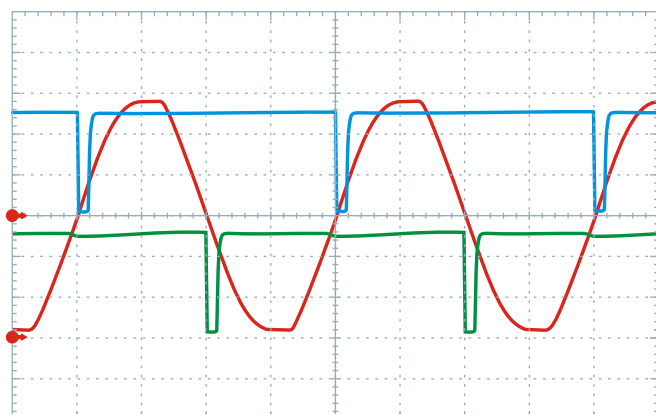


Рисунок 3. Сигналы ISO₁ и ISO₂, измеренные на фоне напряжения сети, подтверждают работоспособность схемы.

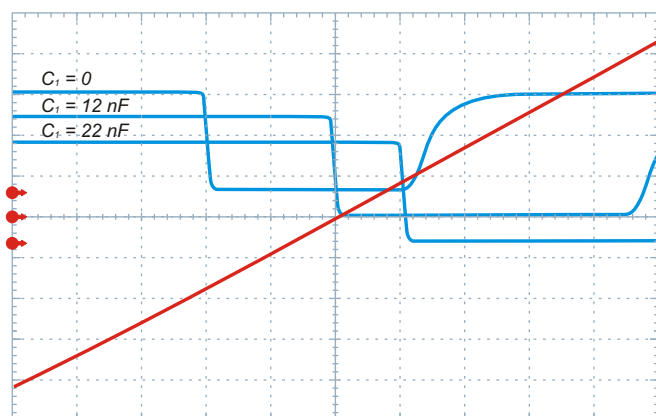


Рисунок 4. Центральная часть Рисунок 3 в увеличенном до 200 мкс/дел масштабе по горизонтали. Для удобства наблюдения выходные сигналы смещены по вертикали.

$R_{1A} - R_{1B} - D_1$ и $D_5 - D_3 - R_{2B} - R_{2A}$. При эффективной постоянной времени заряда равной примерно 43 мс за время полупериода конденсатор едва успевает зарядиться до некоторого незначительного уровня. Когда сетевое напряжение падает ниже напряжения, до которого зарядился C_3 (что происходит чуть раньше окончания полупериода), заряд прекращается, и конденсатор начинает разряжаться через резистор R_3 и базу транзистора Q_5 . Транзистор открывается и разряжает C_3 через светодиод оптрона OC_1 , на выходе ISO₁ которого формируется импульс. Во время отрицательного полупериода все повторяется, только теперь заряжается конденсатор C_2 через диоды D_4 и D_2 , а транзистор Q_5 в конце полупериода включается током, протекающим через резистор R_4 .

Увеличив постоянную времени, длительность выходного импульса можно сократить примерно до 600 мкс. Для этого нужно увеличить сопротивления резисторов R_1 и R_2 и емкости конденсаторов C_2 и C_3 . Правда, расплатой за это станет сужение диапазона допустимых входных напряжений.

Детальное моделирование показывает, что при входном напряжении 250 В AC напряжение на C_2 и C_3 всегда будет меньше 5 В, что позволяет использовать конденсаторы с номинальным напряжением 10 В. Максимальное напряжение на C_1 менее 10 В AC, а обратное напряжение на диодах не достигает 6 В. Протекающий через светодиод оптоизолятора пиковый ток не превышает 8 мА. Единственные компоненты, которые должны выдерживать сетевое напряжение – входные резисторы R_{1A} , R_{1B} , R_{2A} и R_{2B} . Их сопротивления одинаковы, поэтому каждый должен быть рассчитан на 25% входного напряжения.

Измерения в собранной схеме продемонстрировали хорошее совпадение с результатами моделирования. В этом несложно убедиться, взглянув на осциллограммы (Рисунок 3 и 4), снятые при трех значениях емкости C_1 . **РЛ**

Ссылки

1. «DIY: Isolated high-quality mains voltage zero-crossing detector», www.dextrel.net/diyzerocrosser.htm.
2. Matteini, Luca, «Mains-driven zero-crossing detector uses only a few high-voltage parts», EDN, Dec 1, 2011, www.edn.com/4368740.

Конструирование сверхмалозумящего усилителя S диапазона

Korkut Yegin, Турция

EDN

Многим инженерам разработка малошумящего ВЧ усилителя со стабильным усилением кажется сложной, и даже пугающей задачей. Однако с развитием в последние годы технологии GaAs (арсенид галлиевых) полевых транзисторов с гетеропереходом (HFET) появилась возможность создания простых устойчивых усилителей с коэффициентом шума менее 1 дБ [1]. Ниже описана схема малошумящего усилителя с коэффициентом шума 0.77 дБ.

Изготовители малошумящих усилителей в спецификациях на свои изделия обычно указывают характеристики согласования входов и выходов, коэффициент усиления, пределы стабильности, точку децибельной компрес-

сии (P1dB), уровень интермодуляционных составляющих второго и третьего порядка, ослабление внеполосных составляющих и развязку между входом и выходом. Многие из этих параметров взаимосвязаны, вследствие чего создание реальной схемы, все характеристики которой одновременно соответствуют тем, которые заявлены изготовителем транзистора, может оказаться трудновыполнимой задачей [2], [3]. Тем не менее, сделать такую схему удалось (Рисунок 1).

Схема, в которой использован малошумящий GaAs HFET NE3509M04 компании NEC, разрабатывалась и моделировалась с помощью Microwave Office AWR. Усилитель с согласованным 50-омным входом имеет низ-

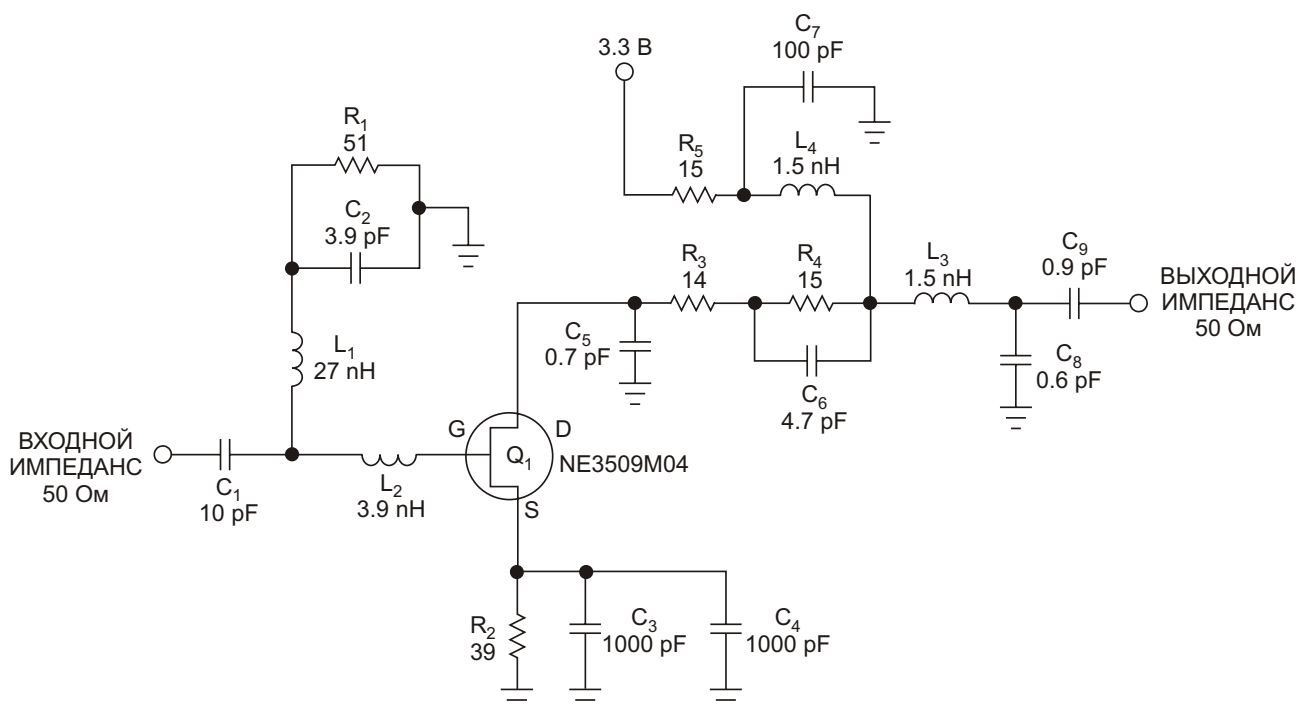


Рисунок 1. Малошумящий ВЧ усилитель S диапазона можно сделать на GaAs полевом транзисторе с гетеропереходом.

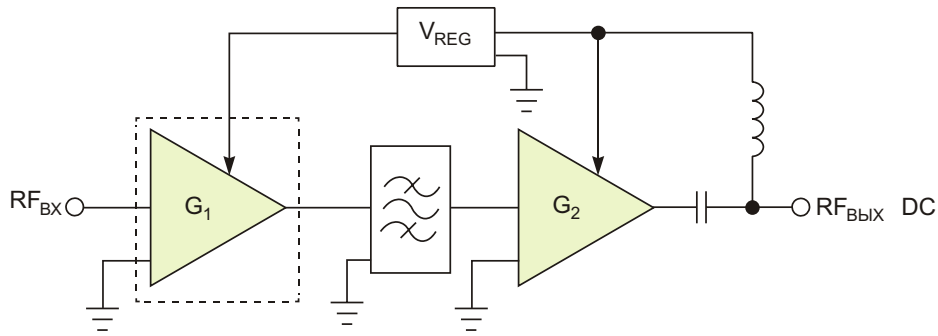


Рисунок 2. Полосовой фильтр между двумя усилителями ослабляет внеполосные составляющие.

кий коэффициент шума, большое усиление и малый КСВН. Самым распространенным приемом разработчиков, позволяющим минимизировать изменения тока стока МОП транзистора, обусловленные, прежде всего, влиянием температуры, является использование схем активного смещения рабочей точки и бутстрепного питания. Однако в рассматриваемой конструкции реализовано автоматическое смещение, не усложняющее схемы и не увеличивающее ее цены. Транзистор работает при напряжении сток-исток равном 2 В и токе стока 15 мА, при которых обеспечивается достаточное усиление на высоких частотах, равное примерно 16.5 дБ.

Одной из важных целей разработки является обеспечение безусловной стабильности малошумящего усилителя. Основными при-

чинами неустойчивости схем такого типа являются паразитные внутренние обратные связи транзистора и чрезмерное усиление на внеполосных частотах. При анализе устойчивости использовались S-параметры, предоставляемые изготовителем. Ветвь L_1 , R_1 и C_2 , предназначенная для коррекции характеристик и шумового согласования транзистора, рассчитана на диапазон от постоянного тока до видеочастот, и для сигналов S-диапазона, фактически, представляет собой обрыв. C_5 , C_8 , C_9 и L_3 служат, в первую очередь, для согласования выходного импеданса и повышения стабильности усилителя. Конденсатор C_6 закорачивает часть стоковой нагрузки транзистора, не влияя на максимальное устойчивое усиление. Резистор R_3 в

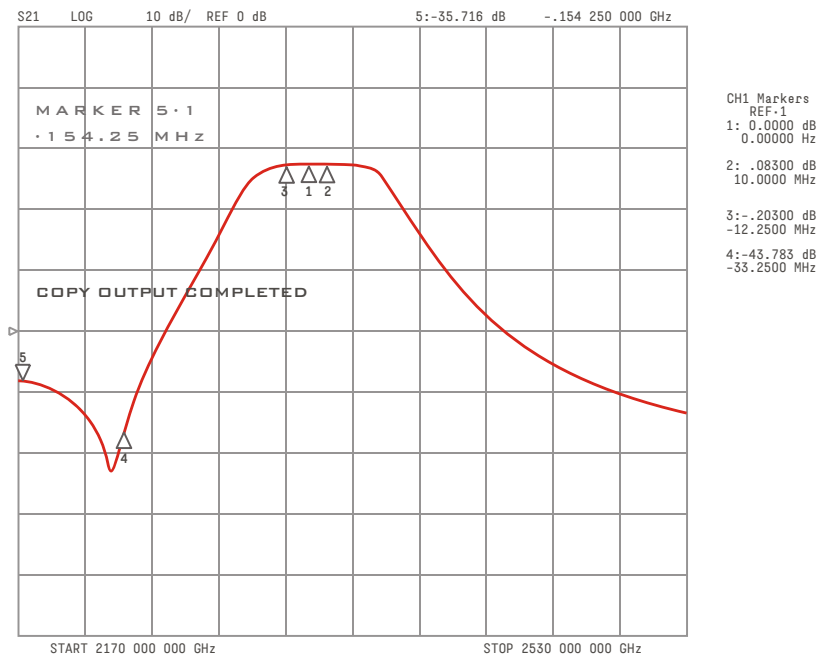


Рисунок 3. Измеренная АЧХ усилителя имеет центральную частоту 2.332 ГГц.

цепи стока является еще одним элементом обеспечения устойчивости. Шунтирующий конденсатор C_5 также закорачивает на землю высокочастотные составляющие и гармоники входного сигнала.

На Рисунке 2 показан двухкаскадный усилитель с полосовым фильтром между каскадами. Схема была собрана на стандартной 4-слойной печатной плате с диэлектриком FR4 толщиной 1.6 мм. В отличие от дешевых конструкций на двухсторонних платах, 4-слойная позволяет использовать дополнительные слои для трассировки шин питания и изоляции пассивной антенны от каскадов усилителя, чтобы исключить вероятность образования паразитных обратных связей, которые могут стать потенциальным источником возбуждения схемы. В результате получилась схема, имеющая при комнатной температуре коэффициент шума 0.77 дБ, усиление 28.5 дБ, точку децибельной компрессии –16 дБм и точку пересечения интермодуляции третьего порядка $IP3 = -5.8$ дБм. Коэффициент стоячей волны напряжения на выхо-

де схемы равен 1.3. Параметр $IP3$ можно улучшить, если ценой ухудшения шумовых характеристик увеличить ток стока.

Результаты измерений коэффициента усиления относительно центральной частоты 2.332 ГГц при уровнях входной и выходной мощности –40 дБм и –11.5 дБм, соответственно, приведены на Рисунке 3. Составляющие сигнала, лежащие вне полосы пропускания, схема подавляет с помощью расположенного между каскадами полосового фильтра. **РЛ**

Ссылки

1. Chen, Seng-Woon, «Linearity requirements for digital wireless communications», Technical Digest of the IEEE 19th Annual Gallium Arsenide Integrated Circuit Symposium, Oct 15 to 17, 1997, pg 29.
2. Lee, Thomas H, Planar Microwave Engineering: A Practical Guide to Theory, Measurement, and Circuits, University of Cambridge, 2004, ISBN: 0-521-83526-7.
3. «NE3509M04 hetero junction field effect transistor», California Eastern Laboratories.

Автоматический генератор импульса с функцией определения нагрузки на щупах

Raju Baddi

EDN

Автоматический генератор импульса (Рисунки 1 и 2) представляет собой испытательный пробник, распознающий момент соприкосновения щупов с исследуемой схемой, а после установления надежного контакта формирующий мощный одиночный импульс. Генератор прямо на плате можно подключать к входам логических элементов, выводам светодиодов, трансформаторов или катушек реле. Необходимость в таком приборе часто возникает в повседневной работе инженера при разработке и тестировании электронных схем.

Устройство питается от NiCd аккумулятора напряжением 3.6 В, но можно использовать и 5-вольтовый источник, что было подтверждено испытаниями. Схему несложно собрать на макетной плате и вместе с внешними компонентами разместить в подходящем корпусе, например, в пластиковой трубе от клеящего карандаша (Рисунок 3).

Из двух представленных вариантов схемы первая, в которой использован интегральный таймер NE555 (Рисунок 1), работает надежнее, а вторая, показанная на Рисунке 2,

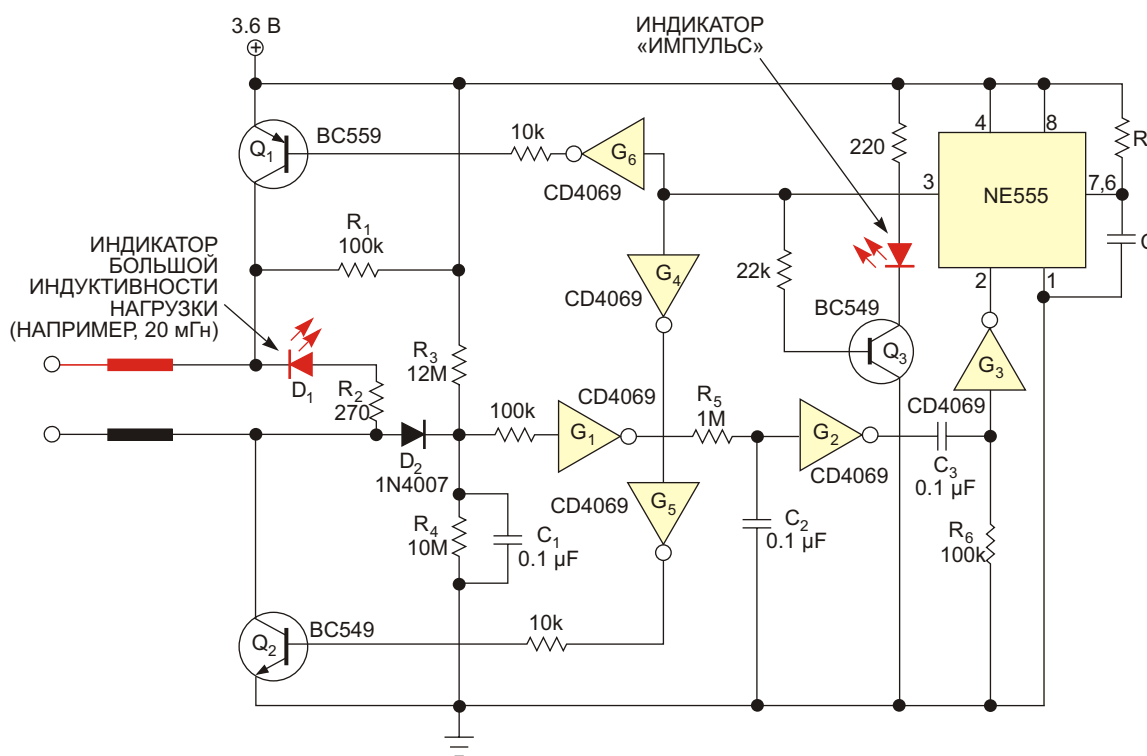


Рисунок 1. Вариант генератора импульса на микросхеме NE555 более предсказуем в работе, но сложнее.

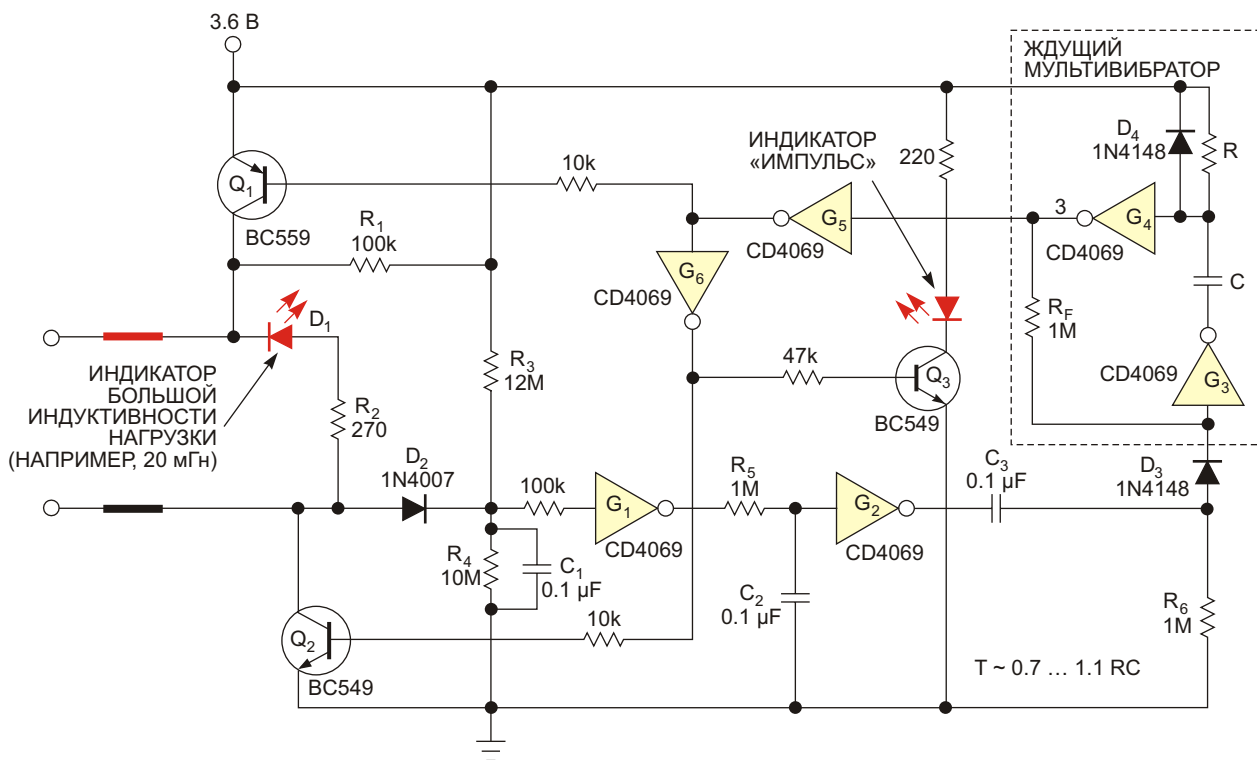


Рисунок 2. Для варианта без таймера NE555 требуется меньше компонентов, но разброс входных порогов переключения G_4 может влиять на длительность импульса.

проще по конструкции за счет исключения микросхемы NE555. Однако следует иметь в виду, что генератор на инверторах микросхемы CD4069, которыми заменен таймер, может иметь плохую повторяемость длительности импульса, обусловленную разбросом пороговых напряжений, как внутри одной партии, так и у микросхем разных производителей.

Второй вариант схемы может быть собран на небольшом кусочке макетной платы размером 15 × 30 мм (Рисунок 4).

Транзисторы Q_1 и Q_2 по сигналу от таймера NE555 или микросхемы CD4069 подключают «плюсовой» и «общий» щупы генератора к соответствующим полюсам батареи 3.6 В. Резисторы R_3 и R_4 смещают напряжение на входе элемента G_1 чуть ниже порога переключения, удерживая на его выходе высокий уровень напряжения, а на выходе G_2 , соответственно, низкий. Конденсатор C_1 , с одной стороны, обеспечивает определенную помехоустойчивость схемы, а с другой, определяет минимальное время, на которое цепь испытуемого устройства должна быть подключена к щупам генератора. Резистор 100 кОм на входе G_1 ограничивает входной

ток, защищая схему от случайного подключения щупов к активной цепи.

Резистор R_1 подключен к точке соединения резисторов R_3 и R_4 через обратносмещенный светодиод D_1 . Пока щупы генератора не подключены к нагрузке, эта ветвь не оказывает на работу схемы никакого влияния, поскольку сопротивление цепи R_1, D_1, R_2, D_2 намного больше, чем резистора R_3 . Если щупы генератора коснутся пассивной нагрузки, такой, как резистор, катушка или светодиод, она окажется подключенной параллельно D_1 и R_2 . Теперь ветвь, шунтирующая R_3 , имеет более низкое сопротивление, вследствие чего входное напряжение элемента G_1 поднимается выше уровня логического порога, и на его выходе появляется «лог. 0».

Резистор R_5 и конденсатор C_2 образуют цепь задержки и подавления дребезга, необходимую для того, чтобы генерация импульса не началась раньше, чем установится надежный контакт щупов с исследуемой схемой. Как только выход G_1 переключится в «лог. 0», через резистор R_5 начнет заряжаться конденсатор C_2 , и через время, равное примерно $R_5 C_2$, изменится логический уровень на входе G_2 .

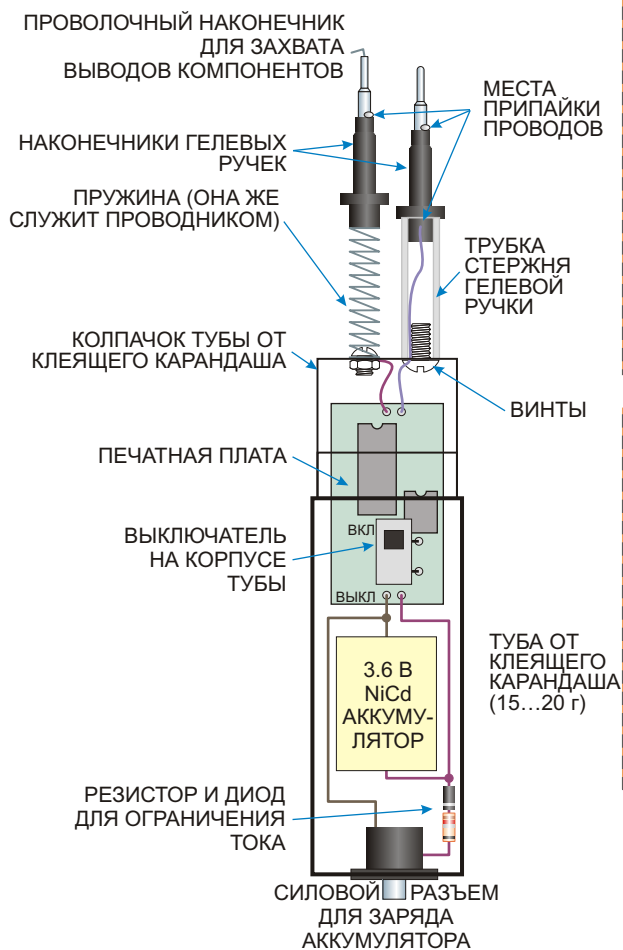


Рисунок 3. Автоматический генератор импульса можно разместить в тубе из под клеящего карандаша.

Нарастающий фронт выходного импульса G_2 через дифференцирующую цепь C_3 , R_6 и инвертор G_3 запустит таймер NE555 (Рисунок 1). По окончании заряда C_3 через резистор R_6 напряжение на входе G_3 вернется к уровню «лог. 0», и «лог. 1» на его выходе позволит таймеру завершить цикл формирования выходного импульса с длительностью, определяемой значениями R и C . Выход таймера откроет транзистор Q_3 и зажжет светодиод «ИМПУЛЬС», а через элементы G_4 , G_5 и G_6 включит транзисторы Q_1 и Q_2 , через которые усиленный по мощности импульс поступит в проверяемую цепь.

При каждом прикосновении щупа к исследуемой схеме генерируется лишь один импульс. Следующий может появиться только после того, как контакт щупа со схемой будет прерван и вновь восстановлен. В случае, когда исследуемая схема имеет индуктивный характер, и величина индуктивности

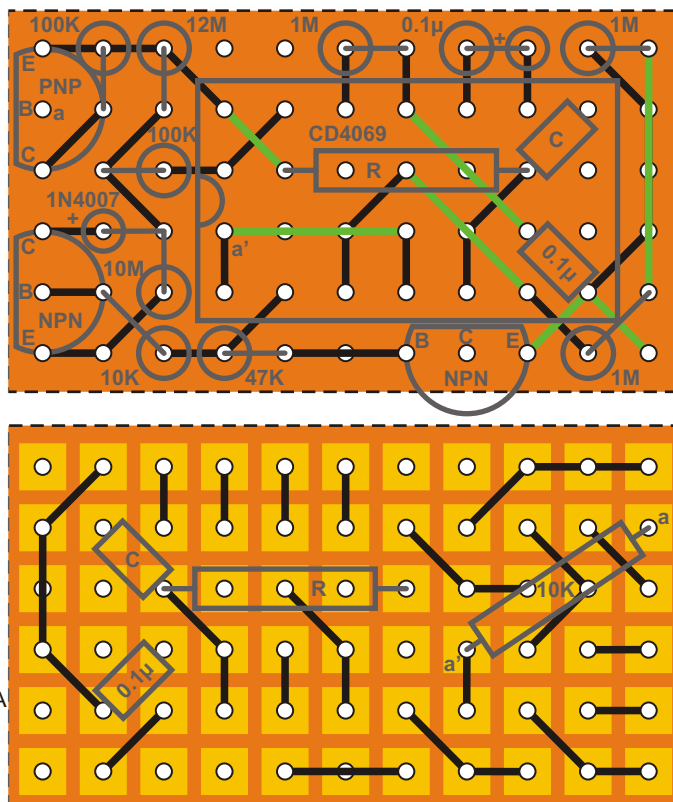


Рисунок 4. Вариант размещения компонентов на макетной печатной плате для схемы на

в точке касания щупа превышает 20 мГн, противо-ЭДС зажжет светодиод D_1 , свечение которого можно будет увидеть, если не слишком быстро отрывать щуп от схемы.

На Рисунке 2 интегральный таймер NE555 заменен ждущим мультивибратором на элементах G_3 , G_4 , D_4 и R_F . Сопротивление резистора R_6 было увеличено до 1 МОм, а на вход G_3 добавлен диод D_3 . Резистор R задает высокий уровень напряжения на входе элемента G_4 , поэтому в состоянии покоя на выходе G_4 и входе G_3 будет удерживается «лог. 0». Нарастающий фронт с выхода элемента G_2 через инвертор и исходно разряженный конденсатор C достигает входа G_4 , нарастающее напряжение на выходе которого через резистор R_F замыкает цепь положительной обратной связи и удерживает уровень «лог. 1» на входе G_3 , даже после прекращения контакта щупов с исследуемой схемой. После этого диод D_3 оказывается запертым и не позволяет спадающему фронту на выходе G_2 влиять на работу мультивибратора.

Затем конденсатор C медленно заряжается через резистор R до тех пор, пока напряже-

ние на входе G_4 не достигнет порога переключения, и полярность сигнала обратной связи изменится на противоположную. Длительность импульса зависит от постоянной времени RC и составляет от 0.7 до 1.1 RC , в зависимости от уровня порога переключения элемента G_4 , который может иметь разброс в диапазоне 33% ... 0.67% от напряжения питания. Автор предлагает выбрать сопротивление 1 МОм для резистора R и емкость 40 нФ для конденсатора C . При желании в качестве R можно использовать переменный резистор. Диод D_4 обеспечивает быстрый разряд

конденсатора C после восстановления высокого уровня на выходе G_3 .

В любом из рассматриваемых вариантов схемы кратковременный импульс мультивибратора через транзистор Q_3 зажигает светодиод индикации наличия импульса, а также открывает оба транзистора Q_1 и Q_2 , подключающих импульс напряжения к нагрузке. Диод D_2 изолирует отрицательный щуп генератора от основного входа схемы на элементе G_1 , не позволяя импульсу подавить самого себя сразу после возникновения. **РЛ**



РАДИОЛОЦМАН

Журнал для тех, кто интересуется электроникой

Скоро новые
тематические номера:

- ▶ **автоматизация**
- ▶ **автоэлектроника**
- ▶ **аккумуляторы и зарядные устройства**

Если Вам небезразличны эти темы
или Вы являетесь носителем
передовых знаний в других
областях электроники и готовы их
популяризировать -

приглашаем к сотрудничеству!